

# SUPPORTO REGGITENDA AD ANGOLO PER DOCCIA BF680



900 x 900-1500 x 1500 mm

- Supporto reggitenda ad angolo per doccia realizzato in acciaio inossidabile resistente, a riduzione dei germi e di facile manutenzione (acciaio nichelato cromato WN 1.4301), superficie satinata. Con sospensione a soffitto (si prega di indicare l'altezza), regolabile  $\pm 5$  mm.
- Diametro esterno del tubo 32 mm, raggio di curvatura 75 mm.
- Supporti a parete con piastra di montaggio a 8 punti - girevoli liberamente e con disco di tenuta a parete 2K.
- Caricabile fino a 20 kg.
- Rosette per copertura a muro con diametro di 75 mm, antifurto e con anello di tenuta in silicone sul tubo.
- Marchio CE secondo 93/42 CEE.
- Montaggio con nove viti.
- Incluso materiale di montaggio.
- Dimensioni intermedie disponibili su richiesta.



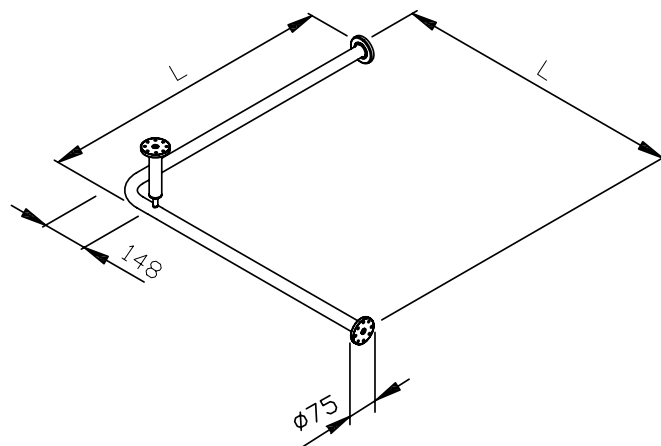
## Proposte di testo per i capitolati:

Supporto reggitenda ad angolo per doccia realizzato in acciaio inossidabile (acciaio al nichel cromato WN 1.4301), diametro esterno del tubo 32 mm, superficie satinata. Sospensione a soffitto regolabile in altezza  $\pm 5$  mm. Supporti a parete con piastra di montaggio a 8 punti - girevoli liberamente e con disco di tenuta a parete 2K; caricabile fino a 20 kg. Rosette per copertura a muro con diametro di 75 mm, antifurto e con anello di tenuta in silicone sul tubo. Marchio CE dopo 93/42 CEE. Incluso materiale di montaggio.

Lunghezza ..... x ..... mm

Altezza di sospensione a soffitto ..... mm

Art. n. BF680



Accessori	No. ID
Anelli per tenda da doccia (10 pezzi) BA045	600 045

Superfici disponibili	Lunghezza / No. ID					
	900 x 900 mm	1000 x 1000 mm	1200 x 1200 mm	1500 x 1500 mm	1000 x 1200 mm	1000 x 1500 mm
satinata	680 100	680 200	680 300	680 400	680 500	680 600

**Ernst Wagner GmbH & Co. KG**

Ernst-Abbe-Straße 21 · D-72770 Reutlingen · Tel.: +49712151539-0 · Fax: -20  
info@wagner-ewar.de · www.wagner-ewar.de

**WAGNER**  
**EWAR**