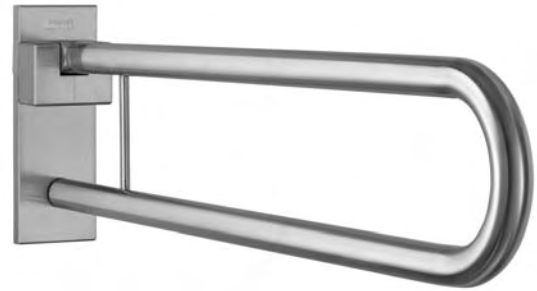


MANIGLIONE AD U RIBALTABILE BF670



600-850 mm

- Maniglione ad U ribaltabile realizzato in acciaio inossidabile resistente, a riduzione dei germi e di facile manutenzione (acciaio nichelato cromato WN 1.4301), superficie satinata.
- Diametro esterno del tubo 32 mm per una presa ergonomica, raggio di curvatura 75 mm.
- Giunto interamente metallico con freno regolabile all'infinito individualmente.
- Montaggio a parete con piastra di montaggio a 6 punti, 90 x 250 x 4 mm e disco di tenuta a parete 2K.
- Caricabile fino a 125 kg.
- Montaggio nascosto tramite coperchio a parete autobloccante.
- Certificazione TÜV secondo DIN EN 12182, Marchio CE secondo 93/42 CEE.
- Montaggio con sei viti.
- Materiale di montaggio disponibile come accessorio per varie soluzioni.
- Dimensioni intermedie disponibili su richiesta.

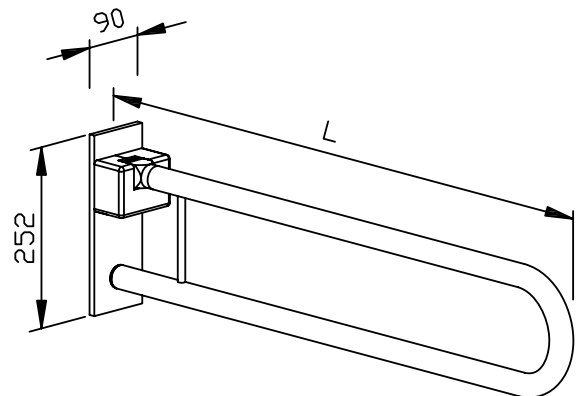


Proposte di testo per i capitolati:

Maniglione ad U ribaltabile in acciaio inossidabile (acciaio al nichel cromato WN 1.4301), diametro esterno del tubo 32 mm, superficie satinata. Giunto interamente metallico con freno regolabile all'infinito individualmente. Montaggio a parete con piastra di montaggio a 6 punti, 90 x 250 x 4 mm e disco di tenuta a parete 2K; carica-ibile fino a 125 kg. Montaggio nascosto tramite coperchio a parete autobloccante. Certificazione TÜV secondo DIN EN 12182, marchio CE secondo 93/42 EWG.

Lunghezza mm

Art. n. BF670



Accessori	No. ID
Portarotolo BA010	600 010
Piastra pre-assemblata BA017	600 017
Cassetta radio controllata e pulsante di chiamata BA020	600 020
Cassetta radio controllata BA063	600 063

Accessori materiale di montaggio/ Struttura della parete	No. ID
legno	923 210
calcestruzzo BN15	923 211
calcestruzzo leggero/calcestruzzo cellulare/mattoni forati/mattoni di gesso	923 212

Superficie disponibile	Lunghezza / No. ID		
	600 mm	700 mm	850 mm
satinata (standard)	670 100	670 200	670 300

Ernst Wagner GmbH & Co. KG

Ernst-Abbe-Straße 21 · D-72770 Reutlingen · Tel.: +49712151539-0 · Fax: -20
info@wagner-ewar.de · www.wagner-ewar.de

WAGNER
EWAR