

# POIGNÉE DE MAINTIEN ANGULAIRE 135° BF635



700 mm

- Poignée de maintien angulaire 135° en acier inoxydable (acier au nickel-chrome EN 1.4301), robuste, réducteur de germes et d'entretien facile, mat rectifié.
- Diamètre extérieur de tube de 32 mm pour prise en main ergonomique, écart par rapport au mur de 106 mm, rayons de courbure de 75 mm.
- Fixations murales avec plaque de fixation 8 points, librement orientables et avec rondelle d'étanchéité murale bicomposant.
- Pouvant supporter jusqu'à 125 kg.
- Rosaces de recouvrement murales de 75 mm de diamètre, avec couvercle antivol et bague d'étanchéité silicone pour le tube.
- Certification TÜV selon DIN EN 12182, marquage CE selon directive 93/42 CEE.
- Montage : au moyen de six vis.
- Article livré avec matériel de fixation.
- Tailles intermédiaires disponibles sur demande.



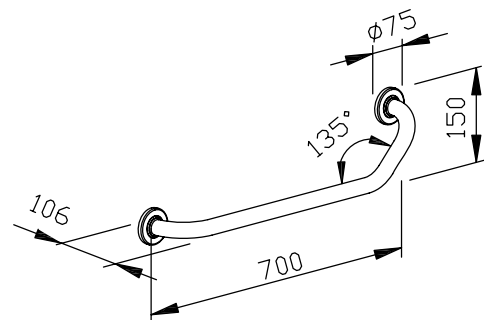
## Proposition de texte pour les spécifications :

Poignée de maintien angulaire 135° en acier inoxydable (acier au nickel-chrome EN 1.4301), diamètre extérieur de tube de 32 mm, écart par rapport au mur de 106 mm, surface mate rectifiée. Fixations murales avec plaque de fixation 8 points, librement orientables et avec rondelle d'étanchéité murale bicomposant, pouvant supporter jusqu'à 125 kg. Rosaces de recouvrement murales de 75 mm de diamètre, avec couvercle antivol et bague d'étanchéité silicone pour le tube. Certification TÜV selon DIN EN 12182, marquage CE selon directive 93/42 CEE. Article livré avec matériel de fixation.

Modèle : gauche / droite

Longueur 700 x hauteur 150 mm

Réf. art. BF635



Surface disponible	Longueur / Réf.	
	700 mm gauche	700 mm droite
mat rectifié (standard)	635 100	635 200

## Ernst Wagner GmbH & Co. KG

Ernst-Abbe-Straße 21 · D-72770 Reutlingen · Tel.: +49712151539-0 · Fax: -20  
info@wagner-ewar.de · www.wagner-ewar.de

WAGNER  
EWAR