

500-850 mm

- Maniglione di sostegno ad U realizzato in acciaio inossidabile resistente, a riduzione dei germi e di facile manutenzione (acciaio nichelato cromato WN 1.4301), superficie satinata.
- Diametro esterno del tubo 32 mm per una presa ergonomica, raggio di curvatura 75 mm.
- Montaggio a parete con piastra di montaggio a 6 punti, 90 x 250 x 4 mm e disco di tenuta a parete 2K.
- Caricabile fino a 125 kg.
- Montaggio nascosto tramite coperchio a parete autobloccante.
- Certificazione TÜV secondo DIN EN 12182, Marchio CE secondo 93/42 CEE.
- Montaggio con sei viti.
- Materiale di montaggio disponibile come accessorio per varie soluzioni.
- Dimensioni intermedie disponibili su richiesta.

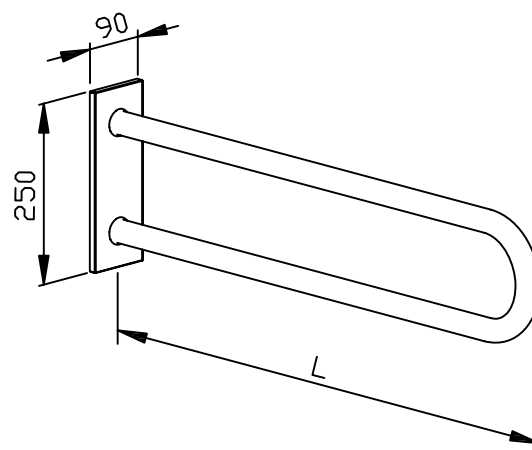


Proposte di testo per i capitolati:

Maniglione di sostegno ad U in acciaio inossidabile (acciaio al nichel cromato WN 1.4301), diametro esterno del tubo 32 mm, superficie satinata. Montaggio a parete con piastra di montaggio a 6 punti, 90 x 250 x 4 mm e disco di tenuta a parete 2K; caricabile fino a 125 kg. Montaggio nascosto tramite coperchio a parete autobloccante. Certificazione TÜV secondo DIN EN 12182, marchio CE secondo 93/42 EWG.

Lunghezza mm

Art. n. BF611



Accessori	No. ID
Portarotolo BA 010	600 010
Piastra pre-assemblata BA 017	600 017
Cassetta radio controllata e pulsante di chiamata BA 020	600 020
Cassetta radio controllata BA 063	600 063

Accessori materiale di montaggio/ Struttura della parete	No. ID
legno	923 210
calcestruzzo BN15	923 211
calcestruzzo leggero/calcestruzzo cellulare/mattoni forati/mattoni di gesso	923 212

Superficie disponibile	Lunghezza / No. ID			
	500 mm	600 mm	700 mm	850 mm
satinata (standard)	611 500	611 600	611 700	611 800