

500-850 mm

- Poignée de support en acier inoxydable (acier au nickel-chrome EN 1.4301), robuste, réducteur de germes et d'entretien facile, mat rectifié.
- Diamètre extérieur de tube de 32 mm pour prise en main ergonomique, rayons de courbure de 75 mm.
- Fixation murale avec plaque de fixation 6 points, 90 x 250 x 4 mm et avec rondelle d'étanchéité murale bicomposant.
- Pouvant supporter jusqu'à 125 kg.
- Fixation dissimulée par recouvrement mural autobloquant.
- Certification TÜV selon DIN EN 12182, marquage CE selon directive 93/42 CEE.
- Montage : au moyen de six vis.
- Matériel de fixation disponible en option pour différents supports.
- Tailles intermédiaires disponibles sur demande.

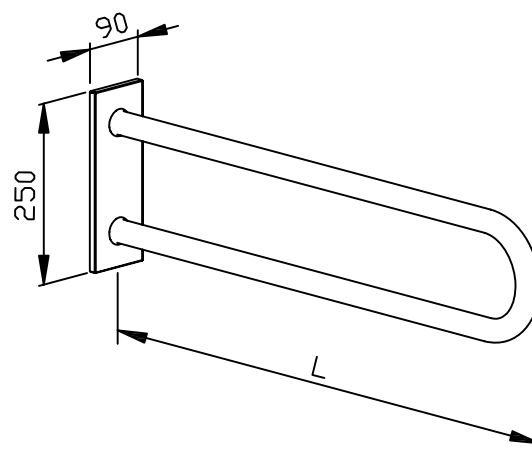


Proposition de texte pour les spécifications :

Poignée de support en acier inoxydable (acier au nickel-chrome EN 1.4301), diamètre extérieur de tube de 32 mm, surface mate rectifiée. Fixation murale avec plaque de fixation 6 points, 90 x 250 x 4 mm et avec rondelle d'étanchéité murale bicomposant ; pouvant supporter jusqu'à 125 kg. Fixation dissimulée par recouvrement mural autobloquant. Certification TÜV selon DIN EN 12182, marquage CE selon directive 93/42 CEE.

Longueur mm

Réf. art. BF611



Accessoires	Réf.
Support de papier toilette BA 010	600 010
Plaque de prémontage BA 017	600 017
Déclencheur de chasse d'eau et d'appel BA 020	600 020
Déclencheur de chasse d'eau BA 063	600 063

Accessoires matériel de fixation / nature du mur	Réf.
Bois	923 210
Béton (>B15)	923 211
Béton léger/béton expansé/brique perforée	923 212

Surface disponible	Longueur / Réf.			
	500 mm	600 mm	700 mm	850 mm
mat rectifié (standard)	611 500	611 600	611 700	611 800