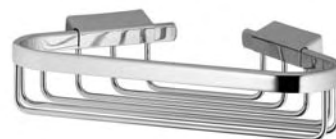


SUPPORT À PANIER D'ANGLE BA260



220 x 47 x 160 mm

- Support à panier d'angle en laiton, chromé.
- Bord massif et support en fil d'acier de 4 mm.
- Fixation murale, invisible et antivol.
- Montage : avec quatre vis.
- Article livré avec matériel de fixation.
- Poids, emballage individuel inclus : 0,6 kg

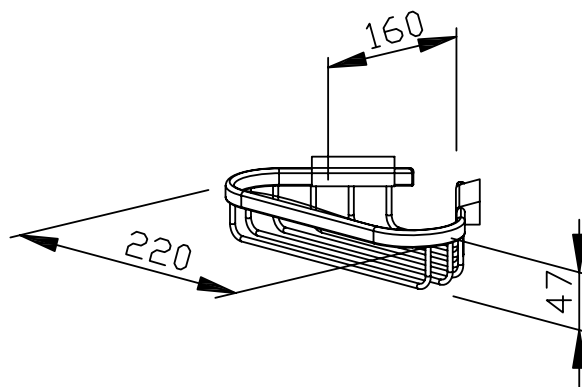


Proposition de texte pour les spécifications :

Support à panier d'angle en laiton, chromé. Bord massif et support en fil d'acier de 4 mm. Fixation murale, invisible et antivol. Article livré avec matériel de fixation.

Dimensions 220 x 47 x 160 mm

Réf. art. BA260



Surface disponible	Réf.
Laiton, chromé	600 260

Ernst Wagner GmbH & Co. KG

Ernst-Abbe-Straße 21 · D-72770 Reutlingen · Tel.: +49712151539-0 · Fax: -20
info@wagner-ewar.de · www.wagner-ewar.de

WAGNER
EWAR