

SCHIENALE PER SEDUTA SUL WATER CON MANIGLIONE BA250



543 x 180 x 140 mm

- Schienale per seduta sul water in poliuretano nero con maniglione da 500 mm in acciaio inossidabile (acciaio nichelato cromato WN 1.4301).
- Rimovibile per la pulizia.
- Montaggio: maniglione con sei viti. Quindi si aggancia lo schienale.
- Incluso materiale di montaggio.
- Peso, incluso imballo singolo: 4,0 kg

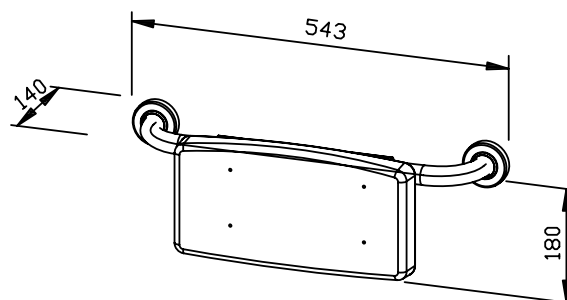


Proposte di testo per i capitolati:

Schienale per seduta sul water in poliuretano nero con maniglione da 500 mm in acciaio inossidabile (acciaio inossidabile WN 1.4301) per il montaggio a parete. Rimovibile per la pulizia. Fornito incluso di materiale di montaggio.

Dimensioni 543 x 180 x 140 mm

Art. n. BA250



Superficie disponibile	No. ID
satinata / plastica nero	600 250

Ernst Wagner GmbH & Co. KG

Ernst-Abbe-Straße 21 · D-72770 Reutlingen · Tel.: +49712151539-0 · Fax: -20
info@wagner-ewar.de · www.wagner-ewar.de

WAGNER
EWAR