



153 x 85 x 110 mm

- Ricevitore cercapersona radiocomandato per sistemi 868,4 MHz.
- Uscita relè caricabile a potenziale zero da 5 m, 42 V / 0,5 A.
- Funzione di autoapprendimento per la ricezione di segnali di chiamata.
- Azionato dalla rete con alimentatore da 6V.
- Montaggio: con / fino a quattro viti.
- Fornitura comprensiva di alimentatore.
- Peso, incluso imballo singolo: 0,3 kg

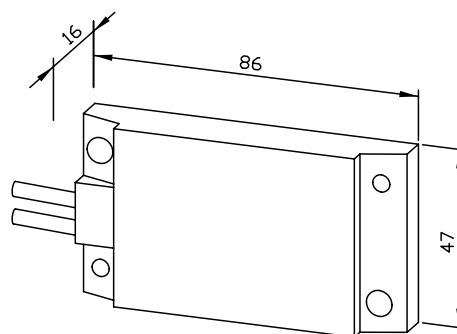


Proposte di testo per i capitolati:

Ricevitore cercapersona radiocomandato per sistemi 868,4 MHz, alimentato dalla rete con funzione di autoapprendimento. Uscita relè caricabile a potenziale zero da 5 m, 42 V / 0,5 A. Fornitura comprensiva di alimentatore da 6V.

Cercapersona dimensioni: 86 x 47 x 16 mm;
Dimensioni adattatore di alimentazione:
35 x 65 x 64 mm.

Art. n. BA025



Superficie disponibile	No. ID
Plastica	600 025

Ernst Wagner GmbH & Co. KG

Ernst-Abbe-Straße 21 · D-72770 Reutlingen · Tel.: +49712151539-0 · Fax: -20
info@wagner-ewar.de · www.wagner-ewar.de

WAGNER
EWAR