

153 x 85 x 110 mm

- Récepteur d'appels, radiocommandé, systèmes 868,4 MHz.
- Sortie de relais de 5 m de long, résistance de 42 V/0,5 A, libre de potentiel (contact à fermeture).
- Fonction de mémorisation pour réception de signaux d'appel.
- Fonctionnant sur secteur avec bloc 6 V.
- Montage : au moyen de jusqu'à quatre vis.
- Article livré avec bloc secteur.
- Poids, emballage individuel inclus : 0,3 kg



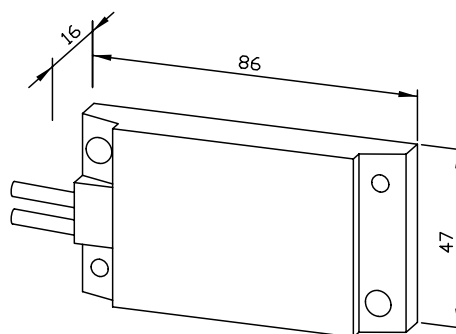
Proposition de texte pour les spécifications :

Récepteur d'appels radiocommandé pour systèmes 868,4 MHz, alimenté par secteur avec fonction de mémorisation. Sortie de relais de 5 m de long, résistance de 42 V/0,5 A, libre de potentiel (contact à fermeture). Article livré avec bloc secteur de 6 V.

Dimensions récepteur d'appels : 86 x 47 x 16 mm

Dimensions bloc secteur : 35 x 65 x 64 mm

Réf. art. BA025



| Surface disponible | Réf. |
|--------------------|---------|
| Plastique | 600 025 |