

140 x 60 x 12 mm

- Portarotolo in massiccio tondino di acciaio inossidabile da 12 mm di spessore (acciaio nichelato cromato WN 1.4301), superficie satinata.
- Fortemente saldato e integrato nei maniglioni ad U fissi, ribaltabili e ad angolo pavimento/parete.
- Destinato per un rotolo di carta igienica commerciale nelle dimensioni:
Diametro esterno max. 125 mm
Larghezza max. 100 mm
Diametro anima min. 38 mm
- Protezione anti srotolamento in TPE nero.
- Montaggio: completamente assemblato.
- Peso, incluso imballo singolo: 0,2 kg

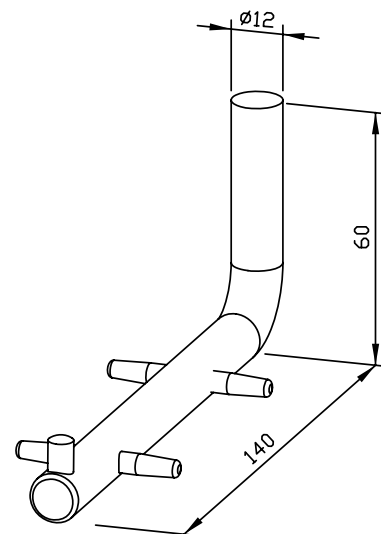


Proposte di testo per i capitolati:

Portarotolo in massiccio tondino di acciaio inossidabile da 12 mm di spessore (acciaio nichelato cromato WN 1.4301), satinato. Fortemente saldato e integrato nei maniglioni ad U fissi, ribaltabili e ad angolo pavimento/parete. Con protezione anti srotolamento in TPE nero.

Dimensioni 140 x 60 x 12 mm

Art. n. BA010



Superficie disponibile	No. ID
satinata	600 010