

127 x 113 x 25 mm

- Portarotolo realizzato in acciaio inossidabile di spessore 6 o 3 mm (acciaio al nichel cromato WN 1.4301), a riduzione dei germi e di facile manutenzione, superfici a vista pallinate.
- Destinato per un rotolo di carta igienica commerciale nelle dimensioni:
Diametro esterno max. 125 mm
Larghezza max. 100 mm
Diametro anima min. 38 mm
- Base della piastra quadrata sul retro fissaggio su tre punti e con vite di bloccaggio antifurto nella parte inferiore.
- Montaggio con tre viti.
- Incluso materiale di montaggio.
- Peso, incluso imballo singolo: 1,0 kg

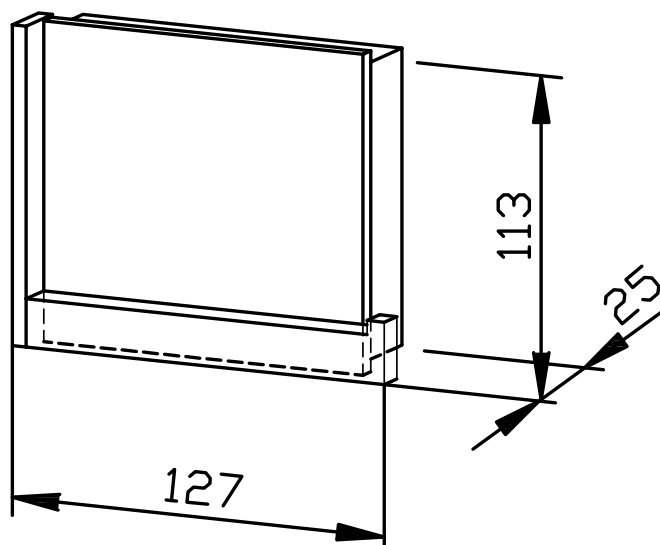


Proposte di testo per i capitolati:

Portarotolo realizzato in acciaio inossidabile di spessore 6 o 3 mm (acciaio al nichel cromato WN 1.4301), superfici a vista pallinate, per il montaggio esterno. Base della piastra quadrata sul retro fissaggio su tre punti e con vite di bloccaggio antifurto nella parte inferiore. Incluso materiale di montaggio.

Dimensioni 127 x 113 x 25 mm

Art. n. AC750



Superficie disponibile	No. ID
Pallinato	700 750