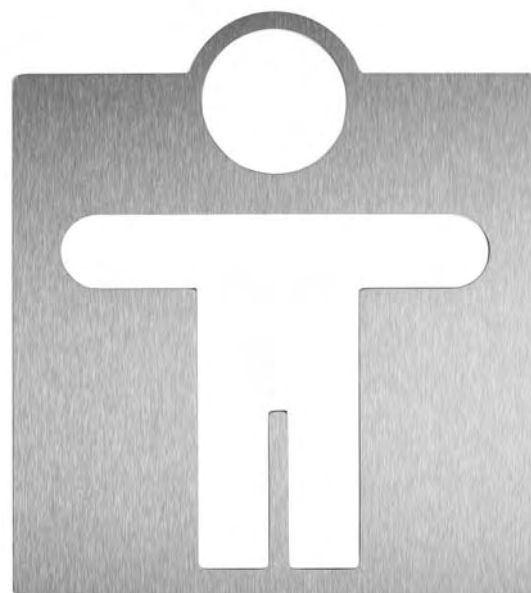


PITTOGRAMMA „UOMINI“ DA INCOLLARE AC400



120 x 135 x 2 mm

- Pittogramma con simbolo „uomini“ in acciaio inossidabile da 2 mm di spessore (acciaio nichelato cromato WN 1.4301), satinato e spazzolato.
- Montaggio con punti adesivi bifacciali.
- Incluso materiale di montaggio.
- Peso, incluso imballo singolo: 0,2 kg

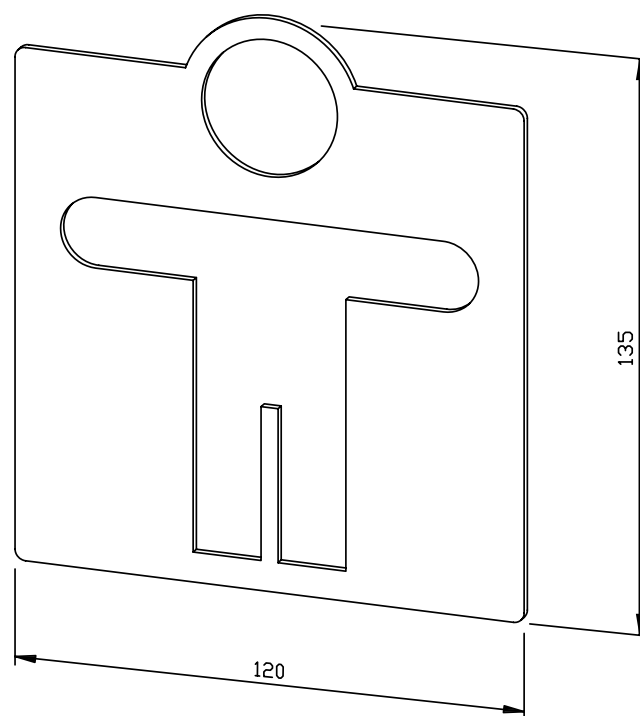


Proposte di testo per i capitolati:

Pittogramma da incollare con simbolo, „uomini“ in acciaio inossidabile da 2 mm di spessore (acciaio nichelato cromato WN 1.4301), satinato e spazzolato. Fornito incluso materiale di montaggio.

Dimensioni 120 x 135 x 2 mm

Art. n. AC400



Superficie disponibile	No. ID
satinata	700 400

Ernst Wagner GmbH & Co. KG

Ernst-Abbe-Straße 21 · D-72770 Reutlingen · Tel.: +49712151539-0 · Fax: -20
info@wagner-ewar.de · www.wagner-ewar.de

WAGNER
EWAR