

GARNITURE DE BROSE AC261

SÉRIE
A

97 x 391 x 129 mm

- Garniture de brosse en acier inoxydable massif (acier au nickel-chrome EN 1.4305), réducteur de germes et d'entretien facile, mat rectifié. Autres surfaces disponibles : voir ci-dessous.
- Rosaces murales pour fixation invisible, deux points et antivol.
- Tête de brosse interchangeable.
- Pot à brosse amovible. Vis de butée intérieure pour une position optimale de la brosse.
- Diamètre de support 16 mm
Diamètre intérieur du pot 84 mm
Hauteur de pot 130 mm
- Montage avec deux vis.
- Article livré avec matériel de fixation.
- Poids, avec emballage individuel : 1,3 kg

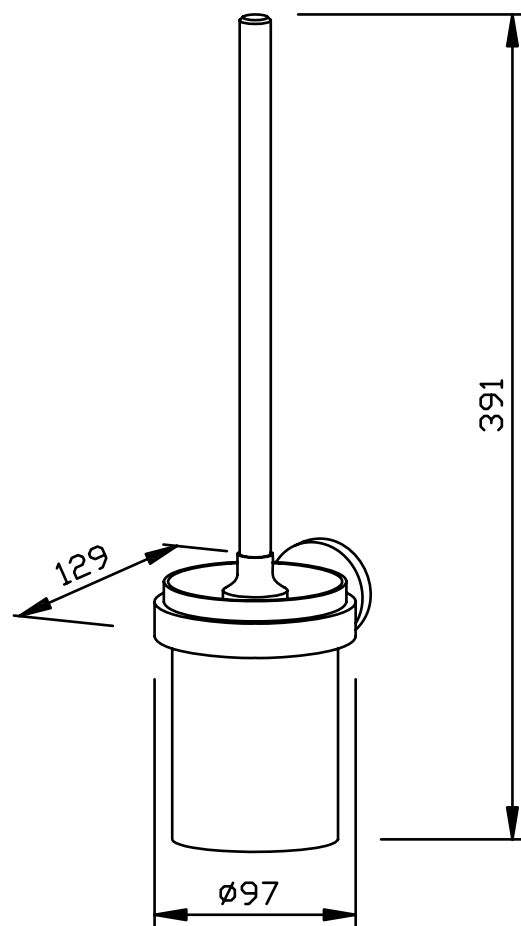


Proposition de texte pour les spécifications :

Garniture de brosse en acier inoxydable massif (acier au nickel-chrome EN 1.4305), mat rectifié, pour montage en saillie. Rosaces murales pour fixation invisible, deux points et antivol. Tête de brosse interchangeable, pot de brosse amovible avec vis de butée intérieure pour une position optimale de la brosse. Article livré avec matériel de fixation.

Dimensions 97 x 391 x 129 mm

Réf. art. AC261



Surfaces disponibles

Réf.

mat rectifié (standard)

700 261

poli

731 261

Ernst Wagner GmbH & Co. KG

Ernst-Abbe-Straße 21 · D-72770 Reutlingen · Tel.: +49712151539-0 · Fax: -20
info@wagner-ewar.de · www.wagner-ewar.de

WAGNER
EWAR