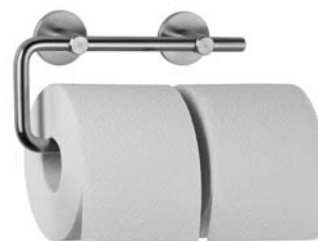


PORTA CARTA IGIENICA DOPPIO AC252



260 x 110 x 66 mm

- Porta carta igienica doppio realizzato in acciaio inossidabile massiccio, a riduzione dei germi e di facile manutenzione (acciaio al nichel cromato WN 1.4305), finitura satinata. Altre superfici disponibili: vedi sotto.
- Destinato per due rotoli di carta igienica commerciale nelle dimensioni:
Diametro esterno max. 125 mm
Larghezza max. 100 mm
Diametro anima min. 38 mm
- Due rosette a muro anti-furto per il fissaggio a due punti nascoste.
- Possibilità di montaggio sia a destra che a sinistra.
- Diametro del supporto 20 mm
Diametro della staffa 12 mm
- Montaggio con quattro viti.
- Incluso materiale di montaggio.
- Peso, incluso imballo singolo: 0,8 kg

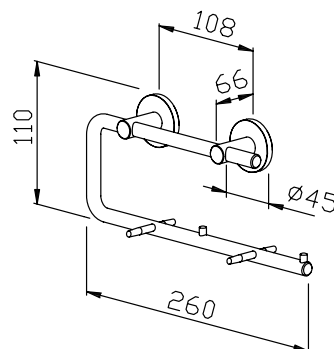


Proposte di testo per i capitolati:

Porta carta igienica doppio in acciaio inossidabile massiccio (acciaio al nichel cromato WN 1.4305), satinato e spazzolato, per il montaggio esterno. Due rosette a muro anti-furto per il fissaggio a due punti nascoste. Possibilità di montaggio sia a destra che a sinistra. Fornito compreso di materiale di montaggio.

Dimensioni 260 x 110 x 66 mm

Art. n. AC252



Superfici disponibili	No. ID
satinata (standard)	700 252
lucidate	731 252

Ernst Wagner GmbH & Co. KG

Ernst-Abbe-Straße 21 · D-72770 Reutlingen · Tel.: +49712151539-0 · Fax: -20
info@wagner-ewar.de · www.wagner-ewar.de

WAGNER
E W A R