

FERMAPORTA A PARETE CON GANCIO AC217



Ø 45 x 76 mm



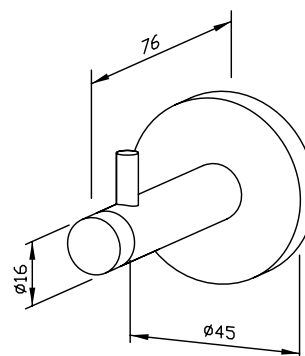
- Fermaporta a parete con gancio realizzato in acciaio inossidabile massiccio, a riduzione dei germi e di facile manutenzione (acciaio al nichel cromato WN 1.4305), finitura satinata. Altre superfici disponibili: vedi sotto.
- Attacco con rosetta a parete con due punti di fissaggio e antifurto.
- Diametro del supporto 16 mm
Lunghezza 76 mm
- Con tappo di gomma
- Montaggio con due viti.
- Incluso materiale di montaggio.
- Peso, incluso imballo singolo: 0,2 kg

Proposte di testo per i capitolati:

Fermaporta a parete con gancio realizzato in acciaio inossidabile massiccio (acciaio cromo-nichel WN 1.4305), satinato e spazzolato, con tappo di gomma per il montaggio esterno. Attacco a parete con rosetta con fissaggio su due punti nascosto e antifurto. Fornito compreso di materiale di montaggio.

Dimensioni Ø 45 x 76 mm.

Art. n. AC217



Superfici disponibili	No. ID
satinata (standard)	700 217
lucidate	731 217

Ernst Wagner GmbH & Co. KG

Ernst-Abbe-Straße 21 · D-72770 Reutlingen · Tel.: +49712151539-0 · Fax: -20
info@wagner-ewar.de · www.wagner-ewar.de

WAGNER
EWAR