

Wagner - **EWAR**

Il programma completo 2024

del 22.01.2024

89 x 45 x 120 mm

- Posacenere realizzato in acciaio inossidabile massiccio, a riduzione dei germi e di facile manutenzione (acciaio al nichel cromato WN 1.4305), finitura satinata. Altre superfici disponibili: vedi sotto.
- Attacco con rosetta a parete con due punti di fissaggio e antifurto.
- Diametro del supporto 16 mm
Diametro della tazza 89 mm
Altezza 18 mm
- Montaggio con due viti.
- Incluso materiale di montaggio.
- Peso, incluso imballo singolo: 0,6 kg

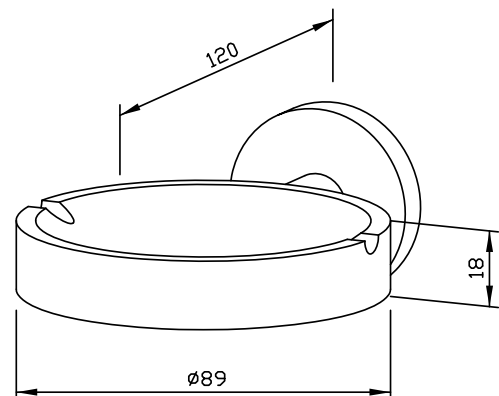


Proposte di testo per i capitolati:

Posacenere realizzato in acciaio inossidabile massiccio (acciaio al nichel cromato WN 1.4305), finitura satinata, per il montaggio esterno. Attacco con rosetta a parete con due punti di fissaggio e antifurto. Incluso materiale di montaggio.

Dimensioni: 89 x 45 x 120 mm.

Articolo n. AC211



Superfici disponibili	No. ID
satinata (standard)	700 211
lucidate	731 211

Ø 16 x 22 mm

- Gancio da parete realizzato in acciaio inossidabile massiccio, a riduzione dei germi e di facile manutenzione (acciaio al nichel cromato WN 1.4305), finitura satinata.
Altre superfici disponibili: vedi sotto.
- Diametro del supporto 16 mm
Lunghezza 22 mm
- Montaggio a parete nascosto, centrico, antifurto.
- Montaggio con una vite.
- Incluso materiale di montaggio.
- Peso, incluso imballo singolo: 0,1 kg

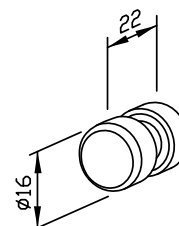


Proposte di testo per i capitolati:

Gancio da parete in acciaio inossidabile massiccio (acciaio al nichel cromato WN 1.4305), satinato e spazzolato, per il montaggio esterno. Montaggio a parete nascosto, centrico, antifurto. Incluso materiale di montaggio.

Dimensioni Ø 16 x 22 mm.

Art. n. AC214



Superfici disponibili	No. ID
satinata (standard)	700 214
lucidate	731 214

Ø 45 x 36 mm

- Gancio singolo realizzato in acciaio inossidabile massiccio, a riduzione dei germi e di facile manutenzione (acciaio al nichel cromato WN 1.4305), finitura satinata.
Altre superfici disponibili: vedi sotto.
- Attacco con rosetta a parete con due punti di fissaggio e antifurto.
- Diametro del supporto 16 mm
Lunghezza 36 mm
- Montaggio con due viti.
- Incluso materiale di montaggio.
- Peso, incluso imballo singolo: 0,2 kg

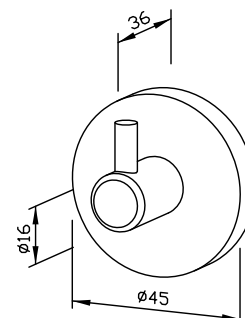


Proposte di testo per i capitolati:

Gancio singolo in acciaio inossidabile massiccio (acciaio al nichel cromato WN 1.4305), satinato e spazzolato, per il montaggio esterno. Attacco per rosetta a parete a due punti di fissaggio nascosto e antifurto. Incluso materiale di montaggio.

Dimensioni Ø 45 x 36 mm.

Art. n. AC215



Superfici disponibili	No. ID
satinata (standard)	700 215
lucidate	731 215

GANCIO DOPPIO AC216



Ø 45 x 45 mm

- Gancio doppio realizzato in acciaio inossidabile massiccio, a riduzione dei germi e di facile manutenzione (acciaio al nichel cromato WN 1.4305), finitura satinata. Altre superfici disponibili: vedi sotto.
- Attacco con rosetta a parete con due punti di fissaggio e antifurto.
- Diametro del supporto 16 mm
Lunghezza 45 mm
- Montaggio con due viti.
- Incluso materiale di montaggio.
- Peso, incluso imballo singolo: 0,2 kg

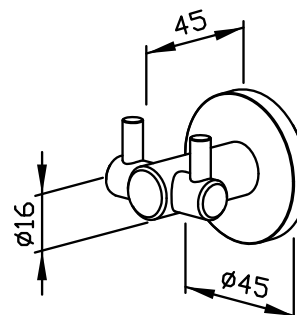


Proposte di testo per i capitolati:

Gancio doppio in acciaio inossidabile massiccio (acciaio al nichel cromato WN 1.4305), satinato e spazzolato, per il montaggio esterno. Attacco a parete con rosetta con fissaggio a due punti nascosto e antifurto. Fornito compreso di materiale di montaggio.

Dimensioni Ø 45 x 45 mm.

Art. n. AC216



Superfici disponibili	No. ID
satinata (standard)	702 216
lucidate	732 216

Ernst Wagner GmbH & Co. KG

Ernst-Abbe-Straße 21 · D-72770 Reutlingen · Tel.: +49712151539-0 · Fax: -20
info@wagner-ewar.de · www.wagner-ewar.de

WAGNER
EWAR

Ø 45 x 76 mm

- Ferpaporta a parete con gancio realizzato in acciaio inossidabile massiccio, a riduzione dei germi e di facile manutenzione (acciaio al nichel cromato WN 1.4305), finitura satinata.
Altre superfici disponibili: vedi sotto.
- Attacco con rosetta a parete con due punti di fissaggio e antifurto.
- Diametro del supporto 16 mm
Lunghezza 76 mm
- Con tappo di gomma
- Montaggio con due viti.
- Incluso materiale di montaggio.
- Peso, incluso imballo singolo: 0,2 kg

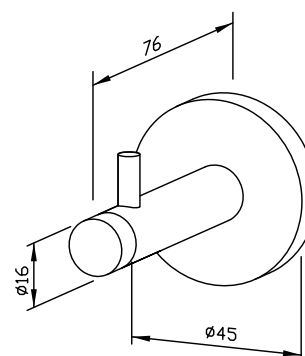


Proposte di testo per i capitolati:

Ferpaporta a parete con gancio realizzato in acciaio inossidabile massiccio (acciaio cromo-nichel WN 1.4305), satinato e spazzolato, con tappo di gomma per il montaggio esterno. Attacco a parete con rosetta con fissaggio su due punti nascosto e antifurto. Fornito compreso di materiale di montaggio.

Dimensioni Ø 45 x 76 mm.

Art. n. AC217



Superfici disponibili	No. ID
satinata (standard)	700 217
lucidate	731 217

Ø 45 x 110 mm

- FERMAPORTA a parete realizzato in acciaio inossidabile massiccio, a riduzione dei germi e di facile manutenzione (acciaio al nichel cromato WN 1.4305), finitura satinata.
Altre superfici disponibili: vedi sotto.
- Attacco con rosetta a parete con due punti di fissaggio e antifurto.
- Diametro del supporto 16 mm
Lunghezza 110 mm
- Con tappo di gomma.
- Montaggio con due viti.
- Incluso materiale di montaggio.
- Peso, incluso imballo singolo: 0,3 kg

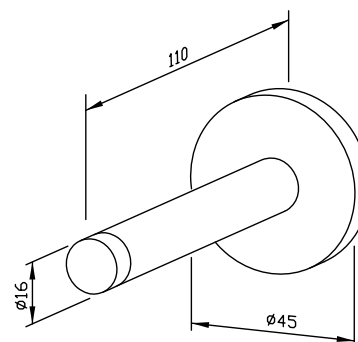


Proposte di testo per i capitolati:

FERMAPORTA a parete realizzato in acciaio inossidabile massiccio (acciaio cromo-nichel WN 1.4305), satinato e spazzolato, con tappo di gomma per il montaggio esterno. Attacco a parete con rosetta con fissaggio su due punti nascosto e antifurto. Fornito compreso di materiale di montaggio.

Dimensioni Ø 45 x 110 mm.

Art. n. AC218



Superfici disponibili	No. ID
satinata (standard)	700 218
lucidate	731 218

Ø 16 x 26 mm

- Fermaporta a parete realizzato in acciaio inossidabile massiccio, a riduzione dei germi e di facile manutenzione (acciaio al nichel cromato WN 1.4305), finitura satinata.
- Montaggio a parete nascosto, centrico, antifurto.
- Diametro del supporto 16 mm
Lunghezza 26 mm
- Con tappo di gomma
- Montaggio con una vite.
- Incluso materiale di montaggio.
- Peso, incluso imballo singolo: 0,1 kg

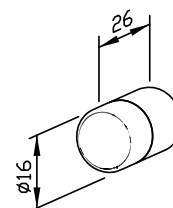


Proposte di testo per i capitolati:

Fermaporta a parete realizzato in acciaio inossidabile massiccio (acciaio cromo-nichel WN 1.4305), satinato e spazzolato, con tappo di gomma per il montaggio esterno. Attacco a parete con rosetta con fissaggio su due punti nascosto e antifurto. Fornito compreso di materiale di montaggio.

Dimensioni Ø 16 x 26 mm.

Art. n. AC219



Superficie disponibile	No. ID
satinata	700 219

150 x 92 x 44 mm

- Portarotolo realizzato in acciaio inossidabile massiccio, a riduzione dei germi e di facile manutenzione (acciaio al nichel cromato WN 1.4305), finitura satinata.
Altre superfici disponibili: vedi sotto.
- Destinato per un rotolo di carta igienica commerciale nelle dimensioni:
Diametro esterno max. 125 mm
Larghezza max. 100 mm
Diametro anima min. 38 mm
- Attacco con rosetta a parete con due punti di fissaggio e antifurto.
- Diametro del supporto 16 mm
Larghezza 150 mm
- Montaggio con due viti.
- Incluso materiale di montaggio.
- Peso, incluso imballo singolo: 0,4 kg

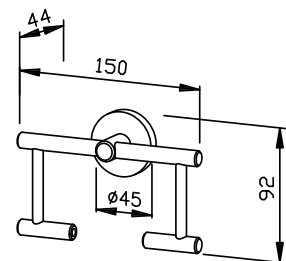


Proposte di testo per i capitolati:

Portarotolo in acciaio inossidabile massiccio (acciaio al nichel cromato WN 1.4305), satinato e spazzolato, per il montaggio esterno. Attacco con rosetta a parete con fissaggio su due punti nascosto e antifurto. Fornito compreso di materiale di montaggio.

Dimensioni 150 x 92 x 44 mm.

Art. n. AC220



Superfici disponibili	No. ID
satinata (standard)	700 220
lucidate	731 220

PORTA SCOPINO AC221



97 x 422 x 129 mm

- Porta scopino realizzato in acciaio inossidabile massiccio, a riduzione dei germi e di facile manutenzione (acciaio al nichel cromato WN 1.4305), finitura satinata. Altre superfici disponibili: vedi sotto.
- Sospensione per manico in acciaio inox.
- Ogni attacco con rosetta a parete con due punti di fissaggio e antifurto.
- Testa dello scopino sostituibile.
- Tazza dello scopino rimovibile. Perno di arresto interno per una posizione ottimale della spazzola.
- Diametro del supporto 16 mm
Diametro interno della tazza 84 mm
Altezza della tazza 130 mm
Dimensione dell'interasse di montaggio 290 mm
- Montaggio con tre viti.
- Incluso materiale di montaggio.
- Peso, incluso imballo singolo: 1,5 kg

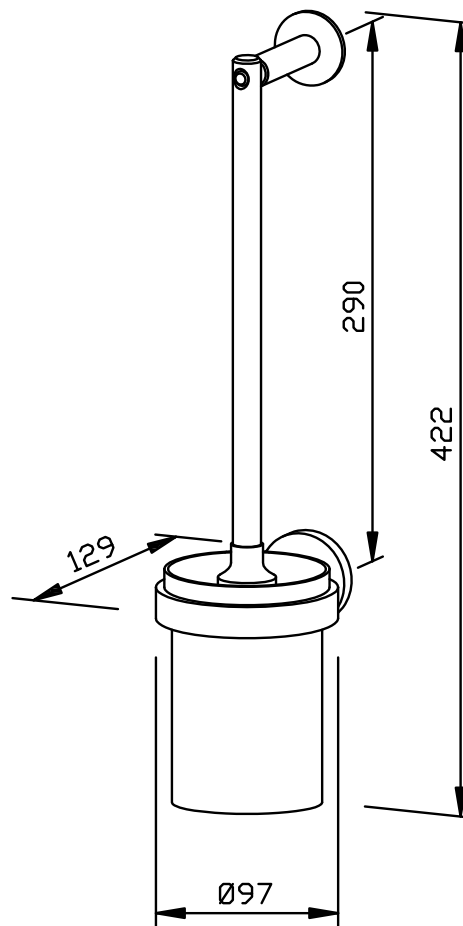


Proposte di testo per i capitolati:

Porta scopino in acciaio inossidabile massiccio (acciaio inossidabile WN 1.4305) con sospensione per manico in acciaio inossidabile, superfici con finitura satinata, per il montaggio esterno. Rosette a scomparsa a parete a due punti nascosta. Testina cambiabile, vaschetta portaspazzole rimovibile con perno di arresto interno per una posizione ottimale della spazzola. Incluso materiale di montaggio.

Dimensioni 97 x 422 x 129 mm.

Art. n. AC221



Superfici disponibili	No. ID
satinata (standard)	700 221
lucidate	731 221

Ernst Wagner GmbH & Co. KG

Ernst-Abbe-Straße 21 · D-72770 Reutlingen · Tel.: +49712151539-0 · Fax: -20
info@wagner-ewar.de · www.wagner-ewar.de

WAGNER
EWAR

Ø 40 x 80 mm

- Porta carta igienica di riserva realizzato in acciaio inossidabile massiccio, a riduzione dei germi e di facile manutenzione (acciaio al nichel cromato WN 1.4305), finitura satinata.
Altre superfici disponibili: vedi sotto.
- Destinato per un rotolo di carta igienica commerciale nelle dimensioni:
Diametro esterno max. 125 mm
Larghezza max. 100 mm
Diametro anima min. 38 mm
- Montaggio a parete con fissaggi nascosti, centrico, antifurto.
- Diametro del supporto 16 mm, Lunghezza 80 mm.
- Montaggio con una vite.
- Incluso materiale di montaggio.
- Peso, incluso imballo singolo: 0,2 kg

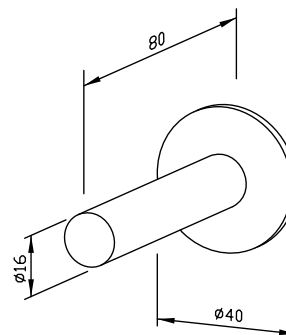


Proposte di testo per i capitolati:

Porta carta igienica di riserva in acciaio inossidabile massiccio (acciaio al nichel cromato WN 1.4305), satinato e spazzolato, per il montaggio esterno. Montaggio a parete con fissaggi nascosti, centrico, antifurto. Fornito incluso di materiale di montaggio.

Dimensioni Ø 40 x 80 mm

Art. n. AC222



Superfici disponibili	No. ID
satinata (standard)	700 222
lucidate	731 222

Ø 45 x 233 x 107 mm

- Portarotolo di riserva per due rotoli, forma ad angolo, realizzato in acciaio inossidabile massiccio, a riduzione dei germi e di facile manutenzione (acciaio al nichel cromato WN 1.4305), finitura satinata. Altre superfici disponibili: vedi sotto.
- Destinato fino a due rotoli di carta igienica commerciale.
Dimensioni rotolo di carta igienica:
Diametro esterno max. 125 mm
Larghezza max. 100 mm
Diametro anima min. 38 mm
- Attacco con rosetta a parete con due punti di fissaggio e antifurto.
- Diametro del supporto 20 mm, lunghezza 233 mm.
- Montaggio con due viti.
- Incluso materiale di montaggio.
- Peso, incluso imballo singolo: 0,7 kg

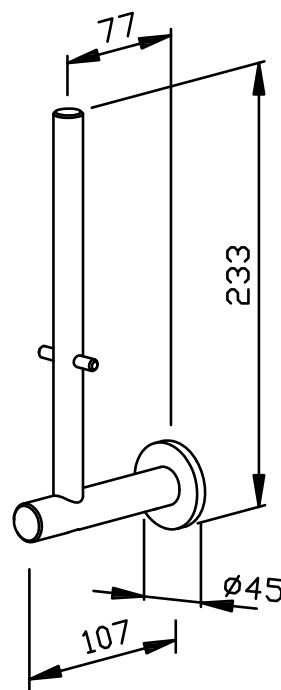


Proposte di testo per i capitolati:

Portarotolo di riserva per due rotoli, forma ad angolo, realizzato in acciaio inossidabile massiccio (acciaio al nichel cromato WN 1.4305), satinato e spazzolato, per il montaggio esterno. Attacco a parete con rosetta con fissaggio a due punti nascosto e antifurto. Fornito compreso di materiale di montaggio.

Dimensioni Ø 45 x 233 x 107 mm

Art. n. AC225-2



Superfici disponibili	No. ID
satinata (standard)	700 225
lucidate	731 225

Ø 45 x 333 x 107 mm

- Portarotolo di riserva per tre rotoli, forma ad angolo, realizzato in acciaio inossidabile massiccio, a riduzione dei germi e di facile manutenzione (acciaio al nichel cromato WN 1.4305), finitura satinata. Altre superfici disponibili: vedi sotto.
- Destinato per fino a tre rotoli di carta igienica commerciale.
Dimensioni rotolo di carta igienica:
Diametro esterno max. 125 mm
Larghezza max. 100 mm
Diametro anima min. 38 mm
- Attacco con rosetta a parete con due punti di fissaggio e antifurto.
- Diametro del supporto 20 mm, Lunghezza 333 mm.
- Montaggio con due viti.
- Incluso materiale di montaggio.
- Peso, incluso imballo singolo: 0,8 kg

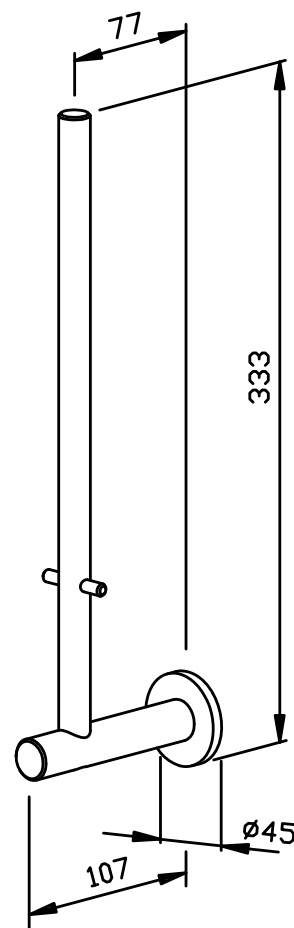


Proposte di testo per i capitolati:

Portarotolo di riserva per tre rotoli, forma angolare, realizzato in acciaio inossidabile massiccio (acciaio al nichel cromato WN 1.4305), finitura satinata, per il montaggio esterno. Attacco a parete con rosetta, due punti di fissaggio nascosti, antifurto. Incluso materiale di montaggio.

Dimensioni Ø 45 x 333 x 107 mm

Art. n. AC225-3



Superfici disponibili

No. ID

satinata (standard)

702 225

lucidate

732 225

Ø 40 x 40 mm

- Fermaporta da pavimento realizzato in acciaio inossidabile massiccio, a riduzione dei germi e di facile manutenzione (acciaio al nichel cromato WN 1.4305), finitura satinata, con anello in gomma. Altre superfici disponibili: vedi sotto.
- Altezza 40 mm
Diametro 30 mm
Anello in gomma diametro 40 mm
- Attacco a pavimento nascosto, centrico, antifurto
- Montaggio con una vite.
- Incluso materiale di montaggio.
- Peso, incluso imballo singolo: 0,2 kg

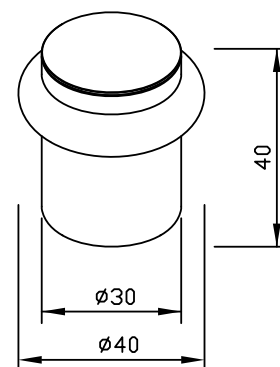


Proposte di testo per i capitolati:

Fermaporta da pavimento in acciaio inossidabile massiccio (acciaio al nichel cromato WN 1.4305), finitura satinata, con anello in gomma, per montaggio a pavimento. Attacco a pavimento nascosto, centrico, antifurto. Incluso materiale di montaggio.

Dimensioni Ø 40 x 40 mm

Art. n. AC227



Superfici disponibili	No. ID
satinata (standard)	700 227
lucidate	731 227

Ø 40 x 26 mm

- Ferpaporta da pavimento realizzato in acciaio inossidabile massiccio, a riduzione dei germi e di facile manutenzione (acciaio al nichel cromato WN 1.4305), finitura satinata, con anello in gomma. Altre superfici disponibili: vedi sotto.
- Altezza 26 mm
Diametro 30 mm
Anello in gomma diametro 40 mm
- Attacco a pavimento nascosto, centrico, antifurto
- Montaggio con una vite.
- Incluso materiale di montaggio.
- Peso, incluso imballo singolo: 0,1 kg

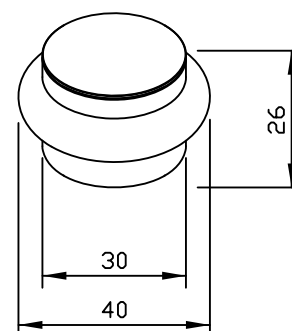


Proposte di testo per i capitolati:

Ferpaporta da pavimento in acciaio inossidabile massiccio (acciaio al nichel cromato WN 1.4305), finitura satinata, con anello in gomma, per montaggio a pavimento. Attacco a pavimento nascosto, centrico, antifurto. Incluso materiale di montaggio.

Dimensioni Ø 40 x 26 mm

Art. n. AC228



Superfici disponibili	No. ID
satinata (standard)	700 228
lucidate	731 228

PORTA ASCIUGAMANI AC230



300 x 58 x 40 mm

- Porta asciugamani realizzato in acciaio inossidabile massiccio, a riduzione dei germi e di facile manutenzione (acciaio al nichel cromato WN 1.4305), finitura satinata.
Altre superfici disponibili: vedi sotto.
- Due fissaggi nascosti antifurto da parete.
- Diametro del supporto 16 mm
Porta asciugamani diametro 12 mm
Dimensione dell'interasse di montaggio 300 mm
- Montaggio con due viti.
- Incluso materiale di montaggio.
- Peso, incluso imballo singolo: 0,4 kg

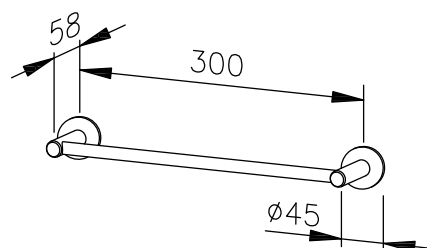


Proposte di testo per i capitolati:

Porta asciugamani realizzato in acciaio inossidabile massiccio (acciaio al nichel cromato WN 1.4305), satinato e spazzolato, per il montaggio esterno. Due fissaggi nascosti antifurto da parete. Consegna incluso materiale di montaggio.

Dimensioni 300 x 58 x 40 mm

Art. n. AC230



Superfici disponibili	No. ID
satinata (standard)	700 230
lucidate	734 230

Ernst Wagner GmbH & Co. KG

Ernst-Abbe-Straße 21 · D-72770 Reutlingen · Tel.: +49712151539-0 · Fax: -20
info@wagner-ewar.de · www.wagner-ewar.de

WAGNER
E W A R

PORTA ASCIUGAMANI AC231



450 x 58 x 40 mm

- Porta asciugamani realizzato in acciaio inossidabile massiccio, a riduzione dei germi e di facile manutenzione (acciaio al nichel cromato WN 1.4305), finitura satinata.
Altre superfici disponibili: vedi sotto.
- Due fissaggi nascosti antifurto da parete.
- Diametro del supporto 16 mm
Porta asciugamani diametro 12 mm
Dimensione dell'interasse di montaggio 450 mm
- Montaggio con due viti.
- Incluso materiale di montaggio.
- Peso, incluso imballo singolo: 0,6 kg

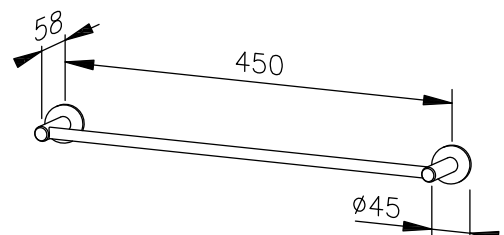


Proposte di testo per i capitolati:

Porta asciugamani realizzato in acciaio inossidabile massiccio (acciaio al nichel cromato WN 1.4305), satinato e spazzolato, per il montaggio esterno. Due fissaggi nascosti antifurto da parete. Consegna incluso materiale di montaggio.

Dimensioni 450 x 58 x 40 mm

Art. n. AC231



Superfici disponibili	No. ID
satinata (standard)	700 231
lucidate	734 231

Ernst Wagner GmbH & Co. KG

Ernst-Abbe-Straße 21 · D-72770 Reutlingen · Tel.: +49712151539-0 · Fax: -20
info@wagner-ewar.de · www.wagner-ewar.de

WAGNER
EWAR

PORTA ASCIUGAMANI AC232



600 x 58 x 40 mm

- Porta asciugamani realizzato in acciaio inossidabile massiccio, a riduzione dei germi e di facile manutenzione (acciaio al nichel cromato WN 1.4305), finitura satinata.
Altre superfici disponibili: vedi sotto.
- Due fissaggi nascosti antifurto da parete.
- Diametro del supporto 16 mm
Porta asciugamani diametro 12 mm
Dimensione dell'interasse di montaggio 600 mm
- Montaggio con due viti.
- Incluso materiale di montaggio.
- Peso, incluso imballo singolo: 0,7 kg

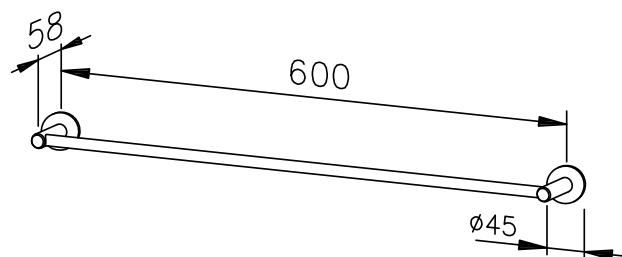


Proposte di testo per i capitolati:

Porta asciugamani realizzato in acciaio inossidabile massiccio (acciaio al nichel cromato WN 1.4305), satinato e spazzolato, per il montaggio esterno. Due fissaggi nascosti antifurto da parete. Consegna incluso materiale di montaggio.

Dimensioni 600 x 58 x 40 mm

Art. n. AC232



Superfici disponibili	No. ID
satinata (standard)	700 232
lucidate	734 232

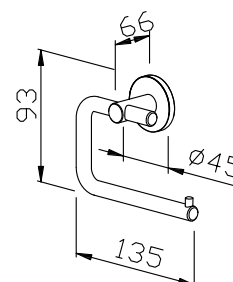
Ernst Wagner GmbH & Co. KG

Ernst-Abbe-Straße 21 · D-72770 Reutlingen · Tel.: +49712151539-0 · Fax: -20
info@wagner-ewar.de · www.wagner-ewar.de

WAGNER
EWAR

135 x 110 x 66 mm

- Portarotolo realizzato in acciaio inossidabile massiccio, a riduzione dei germi e di facile manutenzione (acciaio al nichel cromato WN 1.4305), finitura satinata.
Altre superfici disponibili: vedi sotto.
- Destinato per un rotolo di carta igienica commerciale nelle dimensioni:
Diametro esterno max. 125 mm
Larghezza max. 100 mm
Diametro anima min. 38 mm
- Attacco con rosetta a parete con due punti di fissaggio e antifurto.
- Possibilità di montaggio sia a destra che a sinistra.
- Diametro del supporto 16 mm
Diametro della staffa 12 mm
- Montaggio con due viti.
- Incluso materiale di montaggio.
- Peso, incluso imballo singolo: 0,4 kg



Proposte di testo per i capitolati:

Portarotolo in acciaio inossidabile massiccio (acciaio al nichel cromato WN 1.4305), satinato e spazzolato, per il montaggio esterno. Attacco con rosetta a parete con fissaggio su due punti nascosto e antifurto. Possibilità di montaggio sia a destra che a sinistra. Fornito compreso di materiale di montaggio.

Dimensioni 135 x 110 x 66 mm

Art. n. AC250

Superfici disponibili	No. ID
satinata (standard)	700 250
lucidate	731 250

PORTA CARTA IGIENICA DOPPIO AC252



260 x 110 x 66 mm

- Porta carta igienica doppio realizzato in acciaio inossidabile massiccio, a riduzione dei germi e di facile manutenzione (acciaio al nichel cromato WN 1.4305), finitura satinata. Altre superfici disponibili: vedi sotto.
- Destinato per due rotoli di carta igienica commerciale nelle dimensioni:
Diametro esterno max. 125 mm
Larghezza max. 100 mm
Diametro anima min. 38 mm
- Due rosette a muro anti-furto per il fissaggio a due punti nascoste.
- Possibilità di montaggio sia a destra che a sinistra.
- Diametro del supporto 20 mm
Diametro della staffa 12 mm
- Montaggio con quattro viti.
- Incluso materiale di montaggio.
- Peso, incluso imballo singolo: 0,8 kg

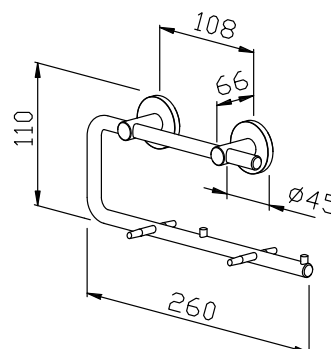


Proposte di testo per i capitolati:

Porta carta igienica doppio in acciaio inossidabile massiccio (acciaio al nichel cromato WN 1.4305), satinato e spazzolato, per il montaggio esterno. Due rosette a muro anti-furto per il fissaggio a due punti nascoste. Possibilità di montaggio sia a destra che a sinistra. Fornito compreso di materiale di montaggio.

Dimensioni 260 x 110 x 66 mm

Art. n. AC252



Superfici disponibili	No. ID
satinata (standard)	700 252
lucidate	731 252

Ernst Wagner GmbH & Co. KG

Ernst-Abbe-Straße 21 · D-72770 Reutlingen · Tel.: +49712151539-0 · Fax: -20
info@wagner-ewar.de · www.wagner-ewar.de

WAGNER
EWAR

PORTA SCOPINO AC261



97 x 391 x 129 mm

- Porta scopino realizzato in acciaio inossidabile massiccio, a riduzione dei germi e di facile manutenzione (acciaio al nichel cromato WN 1.4305), finitura satinata.
Altre superfici disponibili: vedi sotto.
- Attacco con rosetta a parete con due punti di fissaggio e antifurto.
- Testa dello scopino sostituibile.
- Tazza dello scopino rimovibile. Perno di arresto interno per una posizione ottimale della spazzola.
- Diametro del supporto 16 mm
Diametro interno della tazza 84 mm
Altezza della tazza 130 mm
- Montaggio con due viti.
- Incluso materiale di montaggio.
- Peso, incluso imballo singolo: 1,3 kg

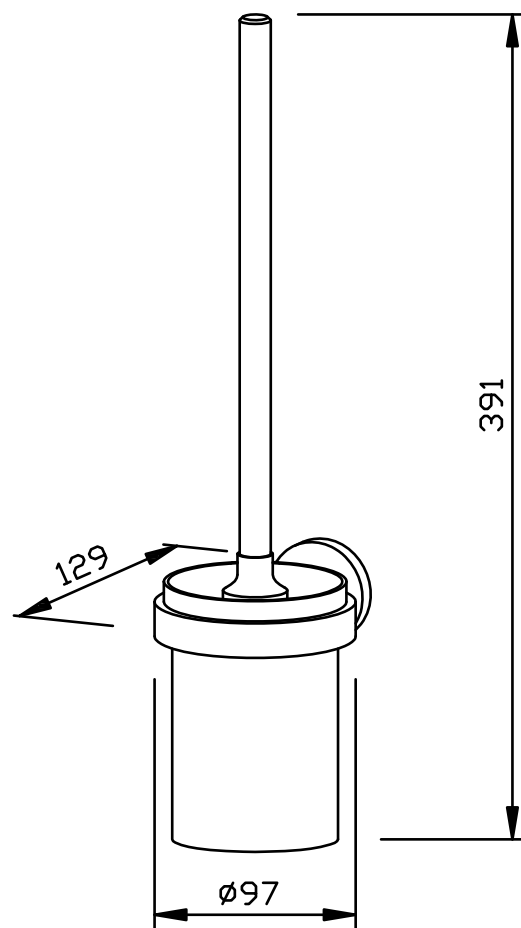


Proposte di testo per i capitolati:

Porta scopino in acciaio inossidabile massiccio (acciaio al nichel cromato WN 1.4305), superfici con finitura satinata, per il montaggio esterno. Attacco per rosetta a parete a due punti nascosto e antifurto. Testina cambiabile, vaschetta portaspazzole rimovibile con perno di arresto interno per una posizione ottimale della spazzola. Incluso materiale di montaggio.

Dimensioni 97 x 391 x 129 mm

Art. n. AC261



Superfici disponibili

No. ID

satinata (standard)

700 261

lucidate

731 261

Ernst Wagner GmbH & Co. KG

Ernst-Abbe-Straße 21 · D-72770 Reutlingen · Tel.: +49712151539-0 · Fax: -20
info@wagner-ewar.de · www.wagner-ewar.de

WAGNER
EWAR

89 x 45 x 120 mm

- Portasapone realizzato in acciaio inossidabile massiccio, a riduzione dei germi e di facile manutenzione (acciaio al nichel cromato WN 1.4305), finitura satinata.
Altre superfici disponibili: vedi sotto.
- Attacco con rosetta a parete con due punti di fissaggio e antifurto.
- Diametro del supporto 16 mm
Diametro della ciotola 89 mm
Altezza 18 mm
- Montaggio con due viti.
- Incluso materiale di montaggio.
- Peso, incluso imballo singolo: 0,7 kg

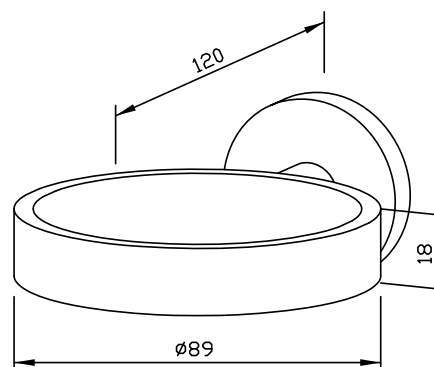


Proposte di testo per i capitolati:

Portasapone in acciaio inossidabile massiccio (acciaio nichelato cromato WN 1.4305), satinato e spazzolato, per il montaggio esterno. Attacco per rosetta a parete a due punti di fissaggio nascosti e antifurto. Fornito incluso di materiale di montaggio.

Dimensioni 89 x 45 x 120 mm

Art. n. AC270



Superfici disponibili	No. ID
satinata (standard)	700 270
lucidate	731 270

PITTOGRAMMA „UOMINI“ DA INCOLLARE AC400



120 x 135 x 2 mm

- Pittogramma con simbolo „uomini“ in acciaio inossidabile da 2 mm di spessore (acciaio nichelato cromato WN 1.4301), satinato e spazzolato.
- Montaggio con punti adesivi bifacciali.
- Incluso materiale di montaggio.
- Peso, incluso imballo singolo: 0,2 kg

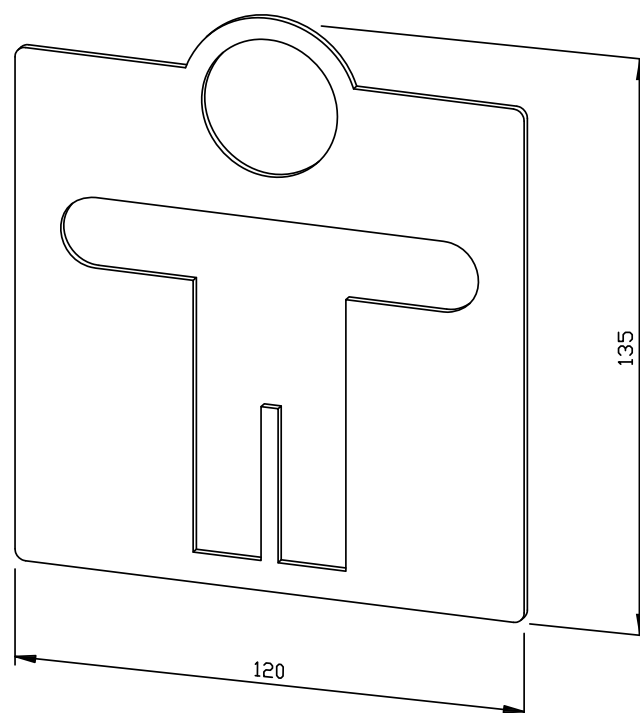


Proposte di testo per i capitolati:

Pittogramma da incollare con simbolo, „uomini“ in acciaio inossidabile da 2 mm di spessore (acciaio nichelato cromato WN 1.4301), satinato e spazzolato. Fornito incluso materiale di montaggio.

Dimensioni 120 x 135 x 2 mm

Art. n. AC400



Superficie disponibile	No. ID
satinata	700 400

Ernst Wagner GmbH & Co. KG

Ernst-Abbe-Straße 21 · D-72770 Reutlingen · Tel.: +49712151539-0 · Fax: -20
info@wagner-ewar.de · www.wagner-ewar.de

WAGNER
— EWAR

120 x 135 x 2 mm

- Pittogramma con simbolo „uomini“ in acciaio inossidabile da 2 mm di spessore (acciaio nichelato cromato WN 1.4301), satinato e spazzolato.
- Montaggio con punti adesivi bifacciali su tre viti di montaggio da fissare.
- Incluso materiale di montaggio.
- Peso, incluso imballo singolo: 0,2 kg

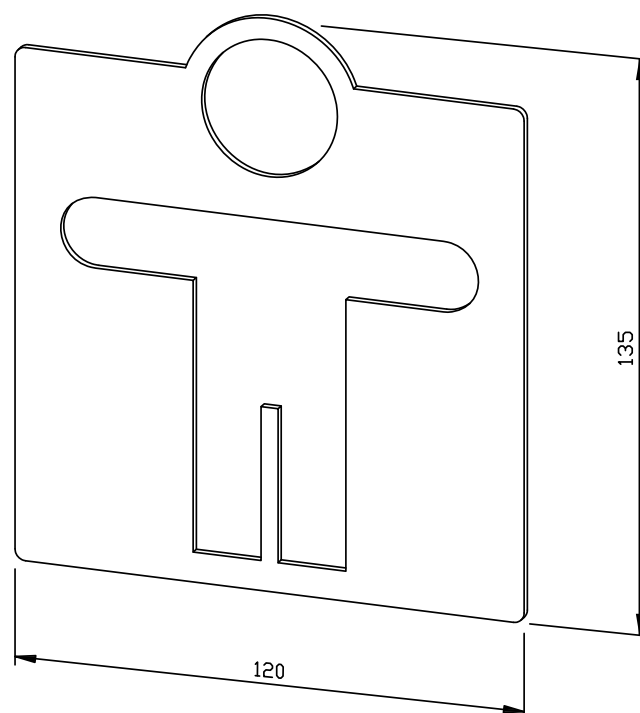


Proposte di testo per i capitolati:

Pittogramma da avvitare con simbolo, „uomini“ in acciaio inossidabile da 2 mm di spessore (acciaio nichelato cromato WN 1.4301), satinato e spazzolato. Fornito incluso materiale di montaggio.

Dimensioni 120 x 135 x 2 mm

Art. n. AC401



Superficie disponibile	No. ID
satinata	700 401

Ernst Wagner GmbH & Co. KG

Ernst-Abbe-Straße 21 · D-72770 Reutlingen · Tel.: +49712151539-0 · Fax: -20
info@wagner-ewar.de · www.wagner-ewar.de

WAGNER
— EWAR

120 x 120 x 2 mm

- Pittogramma con simbolo „WC“ in acciaio inossidabile da 2 mm di spessore (acciaio nichelato cromato WN 1.4301), satinato e spazzolato.
- Montaggio con punti adesivi bifacciali.
- Incluso materiale di montaggio.
- Peso, incluso imballo singolo: 0,2 kg

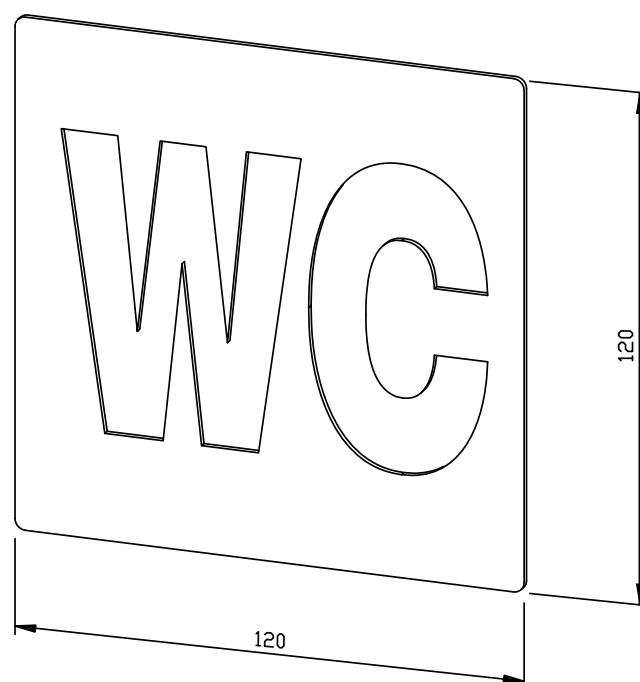


Proposte di testo per i capitolati:

Pittogramma da incollare con simbolo, „WC“ in acciaio inossidabile da 2 mm di spessore (acciaio nichelato cromato WN 1.4301), satinato e spazzolato. Fornito incluso materiale di montaggio.

Dimensioni 120 x 120 x 2 mm

Art. n. AC404



Superficie disponibile	No. ID
satinata	700 404

120 x 120 x 2 mm

- Pittogramma con simbolo „WC“ in acciaio inossidabile da 2 mm di spessore (acciaio nichelato cromato WN 1.4301), satinato e spazzolato.
- Montaggio con punti adesivi bifacciali su tre viti di montaggio da fissare.
- Incluso materiale di montaggio.
- Peso, incluso imballo singolo: 0,2 kg

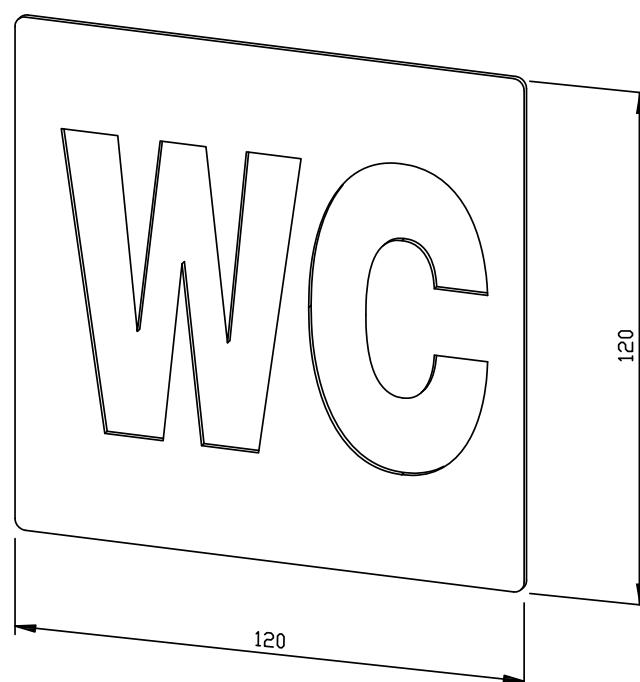


Proposte di testo per i capitolati:

Pittogramma da avvitare con simbolo, „WC“ in acciaio inossidabile da 2 mm di spessore (acciaio nichelato cromato WN 1.4301), satinato e spazzolato. Fornito incluso materiale di montaggio.

Dimensioni 120 x 120 x 2 mm

Art. n. AC405



Superficie disponibile	No. ID
satinata	700 405

PITTOGRAMMA „DONNE“ DA INCOLLARE AC410



120 x 135 x 2 mm

- Pittogramma con simbolo „donne“ in acciaio inossidabile da 2 mm di spessore (acciaio nichelato cromato WN 1.4301), satinato e spazzolato.
- Montaggio con punti adesivi bifacciali.
- Incluso materiale di montaggio.
- Peso, incluso imballo singolo: 0,2 kg

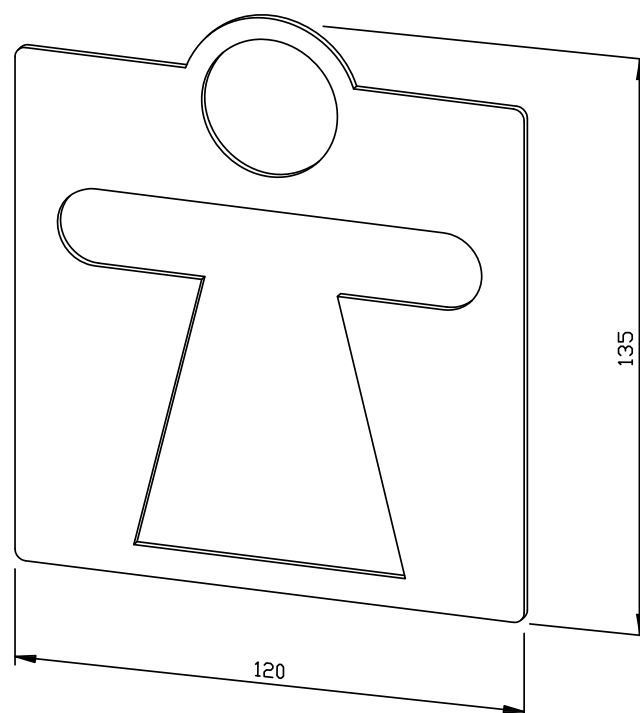


Proposte di testo per i capitolati:

Pittogramma da incollare con simbolo, „donne“ in acciaio inossidabile da 2 mm di spessore (acciaio nichelato cromato WN 1.4301), satinato e spazzolato. Fornito incluso materiale di montaggio.

Dimensioni 120 x 135 x 2 mm

Art. n. AC410



Superficie disponibile	No. ID
satinata	700 410

Ernst Wagner GmbH & Co. KG

Ernst-Abbe-Straße 21 · D-72770 Reutlingen · Tel.: +49712151539-0 · Fax: -20
info@wagner-ewar.de · www.wagner-ewar.de

WAGNER
— EWAR

PITTOGRAMMA „DONNE“ DA AVVITARE AC411



120 x 135 x 2 mm

- Pittogramma con simbolo „donne“ in acciaio inossidabile da 2 mm di spessore (acciaio nichelato cromato WN 1.4301), satinato e spazzolato.
- Montaggio con punti adesivi bifacciali su tre viti di montaggio da fissare.
- Incluso materiale di montaggio.
- Peso, incluso imballo singolo: 0,2 kg

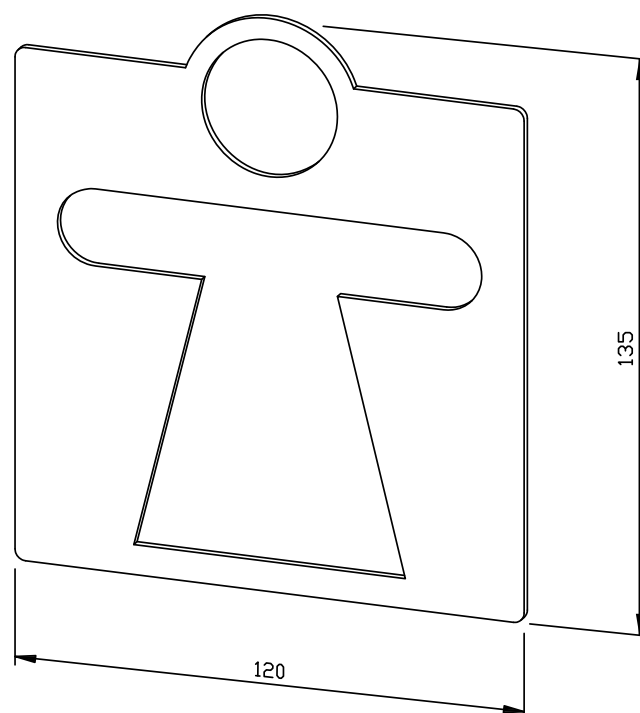


Proposte di testo per i capitolati:

Pittogramma da avvitare con simbolo, „donne“ in acciaio inossidabile da 2 mm di spessore (acciaio nichelato cromato WN 1.4301), satinato e spazzolato. Fornito incluso materiale di montaggio.

Dimensioni 120 x 135 x 2 mm

Art. n. AC411



Superficie disponibile	No. ID
satinata	700 411

Ernst Wagner GmbH & Co. KG

Ernst-Abbe-Straße 21 · D-72770 Reutlingen · Tel.: +49712151539-0 · Fax: -20
info@wagner-ewar.de · www.wagner-ewar.de

WAGNER
— EWAR

PITTOGRAMMA „SAPONE“ DA INCOLLARE AC425



70 x 30 x 0,8 mm

- Pittogramma con simbolo „sapone“ in acciaio inossidabile da 0,8 mm di spessore (acciaio nichelato cromato WN 1.4301), satinato e spazzolato.
- Montaggio con punti adesivi bifacciali.
- Incluso materiale di montaggio.
- Peso, incluso imballo singolo: 0,2 kg

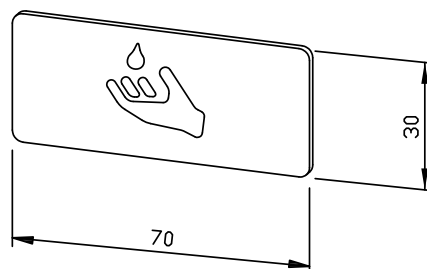


Proposte di testo per i capitolati:

Pittogramma da incollare con simbolo „sapone“ in acciaio inossidabile da 0,8 mm di spessore (acciaio nichelato cromato WN 1.4301), satinato e spazzolato. Fornito incluso materiale di montaggio.

Dimensioni 70 x 30 x 0,8 mm

Art. n. AC425



Superficie disponibile	No. ID
satinata	700 425

Ernst Wagner GmbH & Co. KG

Ernst-Abbe-Straße 21 · D-72770 Reutlingen · Tel.: +49712151539-0 · Fax: -20
info@wagner-ewar.de · www.wagner-ewar.de

WAGNER
E W A R

PITTOGRAMMA „CARTA“ DA INCOLLARE AC426



70 x 30 x 0,8 mm

- Pittogramma con simbolo „carta“ in acciaio inossidabile da 0,8 mm di spessore (acciaio nichelato cromato WN 1.4301), satinato e spazzolato.
- Montaggio con punti adesivi bifacciali.
- Incluso materiale di montaggio.
- Peso, incluso imballo singolo: 0,2 kg

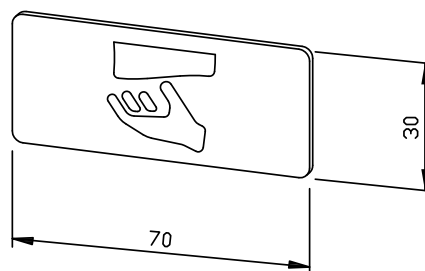


Proposte di testo per i capitolati:

Pittogramma da incollare con simbolo „carta“ in acciaio inossidabile da 0,8 mm di spessore (acciaio nichelato cromato WN 1.4301), satinato e spazzolato. Fornito incluso materiale di montaggio.

Dimensioni 70 x 30 x 0,8 mm

Art. n. AC426



Superficie disponibile	No. ID
satinata	700 426

Ernst Wagner GmbH & Co. KG

Ernst-Abbe-Straße 21 · D-72770 Reutlingen · Tel.: +49712151539-0 · Fax: -20
info@wagner-ewar.de · www.wagner-ewar.de

WAGNER
E W A R

120 x 135 x 2 mm

- Pittogramma con simbolo „accessibile“ in acciaio inossidabile da 2 mm di spessore (acciaio nichelato cromato WN 1.4301), satinato e spazzolato.
- Montaggio con punti adesivi bifacciali.
- Incluso materiale di montaggio.
- Peso, incluso imballo singolo: 0,1 kg

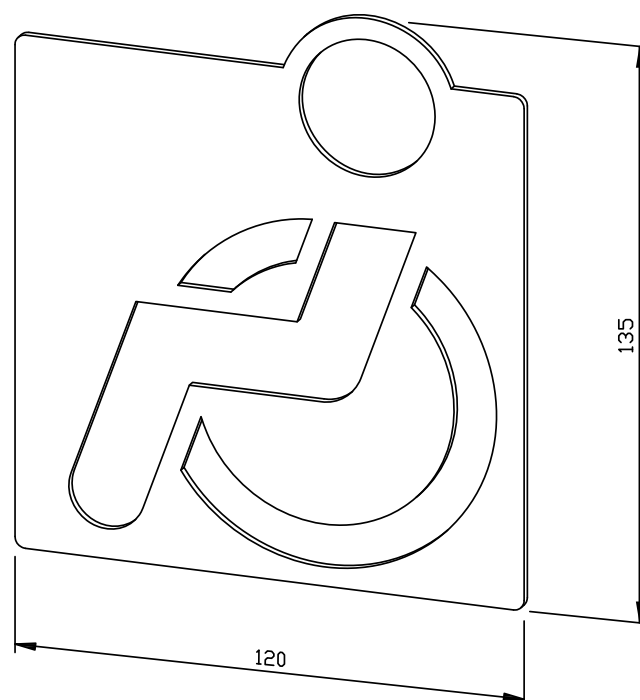


Proposte di testo per i capitolati:

Pittogramma da incollare con simbolo, „accessibile“ (per diversamente abili) in acciaio inossidabile da 2 mm di spessore (acciaio nichelato cromato WN 1.4301), satinato e spazzolato. Fornito incluso materiale di montaggio.

Dimensioni 120 x 135 x 2 mm

Art. n. AC430



Superficie disponibile	No. ID
satinata	700 430

Ernst Wagner GmbH & Co. KG

Ernst-Abbe-Straße 21 · D-72770 Reutlingen · Tel.: +49712151539-0 · Fax: -20
info@wagner-ewar.de · www.wagner-ewar.de

WAGNER
EWAR

120 x 135 x 2 mm

- Pittogramma con simbolo „accessibile“ in acciaio inossidabile da 2 mm di spessore (acciaio nichelato cromato WN 1.4301), satinato e spazzolato.
- Montaggio con punti adesivi bifacciali su tre viti di montaggio da fissare.
- Incluso materiale di montaggio.
- Peso, incluso imballo singolo: 0,1 kg

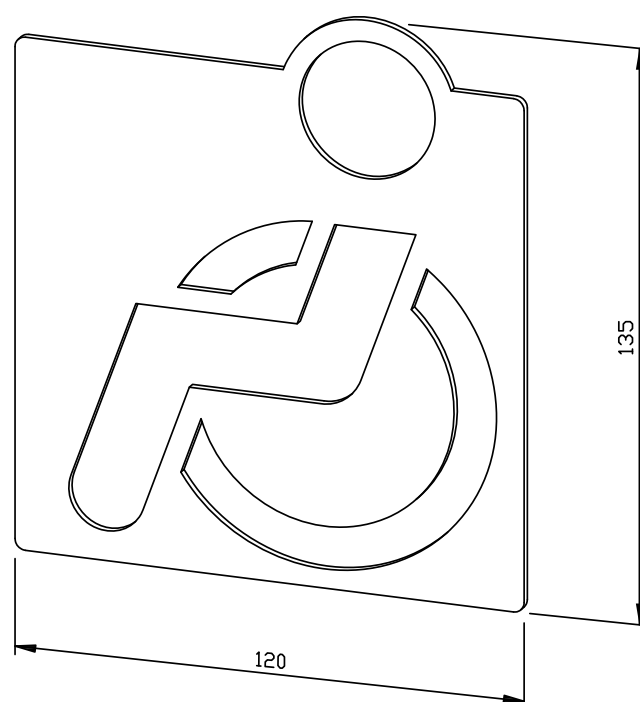


Proposte di testo per i capitolati:

Pittogramma da avvitare con simbolo „accessibile“ (per diversamente abili) in acciaio inossidabile da 2 mm di spessore (acciaio nichelato cromato WN 1.4301), satinato e spazzolato. Fornito incluso materiale di montaggio.

Dimensioni 120 x 135 x 2 mm

Art. n. AC431



Superficie disponibile	No. ID
satinata	700 431

Ernst Wagner GmbH & Co. KG

Ernst-Abbe-Straße 21 · D-72770 Reutlingen · Tel.: +49712151539-0 · Fax: -20
info@wagner-ewar.de · www.wagner-ewar.de

WAGNER
EWAR

GANCIO SINGOLO AC715



60 x 60 x 67 mm

- Gancio singolo realizzato in acciaio inossidabile di spessore 6 o 3 mm (acciaio al nichel cromato WN 1.4301) antigermi e di facile manutenzione, superfici a vista pallinate.
- Base della piastra quadrata sul retro fissaggio su due punti e con vite di bloccaggio antifurto nella parte inferiore.
- Sporgenza 50 mm.
- Montaggio con due viti.
- Incluso materiale di montaggio.
- Peso, incluso imballo singolo: 0,5 kg

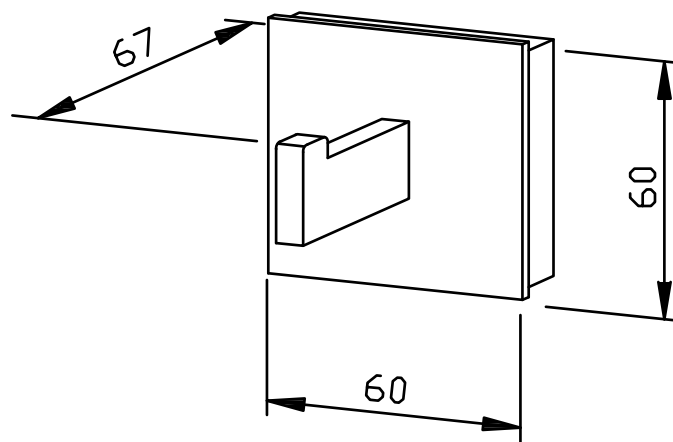


Proposte di testo per i capitolati:

Gancio singolo realizzato in acciaio inossidabile di spessore 6 o 3 mm (acciaio al nichel cromato WN 1.4301), superfici a vista pallinate, per il montaggio esterno. Base della piastra quadrata sul retro fissaggio su due punti e con vite di bloccaggio antifurto nella parte inferiore. Incluso materiale di montaggio.

Dimensioni 60 x 60 x 67 mm.

Art. n. AC715



Superficie disponibile	No. ID
Pallinato	700 715

Ernst Wagner GmbH & Co. KG

Ernst-Abbe-Straße 21 · D-72770 Reutlingen · Tel.: +49712151539-0 · Fax: -20
info@wagner-ewar.de · www.wagner-ewar.de

WAGNER
EWAR

60 x 60 x 128 mm

- Porta carta igienica di riserva realizzato in acciaio inossidabile di spessore 6 o 3 mm (acciaio al nichel cromato WN 1.4301) antigermi e di facile manutenzione, superfici a vista pallinate.
- Destinato per un rotolo di carta igienica commerciale nelle dimensioni:
Diametro esterno max. 125 mm
Larghezza max. 100 mm
Diametro anima min. 38 mm
- Base della piastra quadrata sul retro fissaggio su due punti e con vite di bloccaggio antifurto nella parte inferiore.
- Sporgenza 111 mm.
- Montaggio con due viti.
- Incluso materiale di montaggio.
- Peso, incluso imballo singolo: 0,5 kg

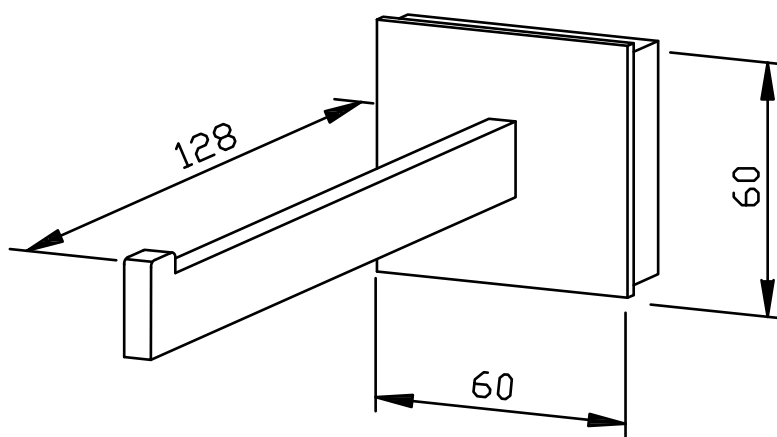


Proposte di testo per i capitolati:

Porta carta igienica di riserva realizzato in acciaio inossidabile di spessore 6 o 3 mm (acciaio al nichel cromato WN 1.4301), superfici a vista pallinate, per il montaggio esterno. Base della piastra quadrata sul retro fissaggio su due punti e con vite di bloccaggio antifurto nella parte inferiore. Incluso materiale di montaggio.

Dimensioni 60 x 60 x 128 mm

Art. n. AC722



Superficie disponibile	No. ID
Pallinato	700 722

127 x 113 x 25 mm

- Portarotolo realizzato in acciaio inossidabile di spessore 6 o 3 mm (acciaio al nichel cromato WN 1.4301), a riduzione dei germi e di facile manutenzione, superfici a vista pallinate.
- Destinato per un rotolo di carta igienica commerciale nelle dimensioni:
Diametro esterno max. 125 mm
Larghezza max. 100 mm
Diametro anima min. 38 mm
- Base della piastra quadrata sul retro fissaggio su tre punti e con vite di bloccaggio antifurto nella parte inferiore.
- Montaggio con tre viti.
- Incluso materiale di montaggio.
- Peso, incluso imballo singolo: 1,0 kg

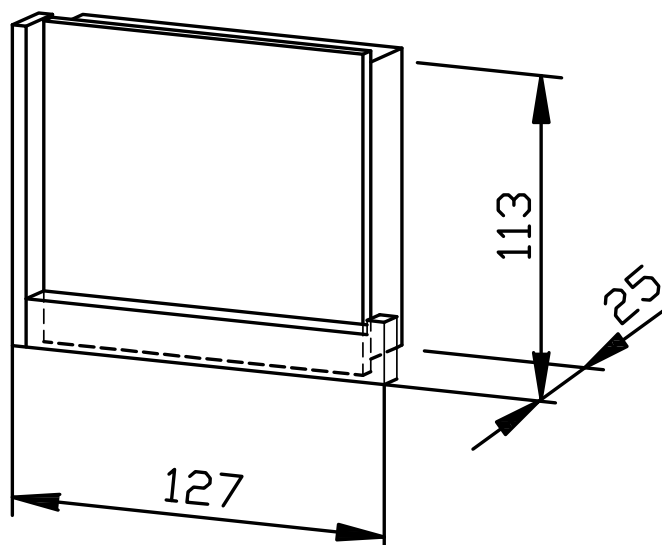


Proposte di testo per i capitolati:

Portarotolo realizzato in acciaio inossidabile di spessore 6 o 3 mm (acciaio al nichel cromato WN 1.4301), superfici a vista pallinate, per il montaggio esterno. Base della piastra quadrata sul retro fissaggio su tre punti e con vite di bloccaggio antifurto nella parte inferiore. Incluso materiale di montaggio.

Dimensioni 127 x 113 x 25 mm

Art. n. AC750



Superficie disponibile	No. ID
Pallinato	700 750

PORTA SCOPINO AC761



113 x 391 x 121 mm

- Porta scopino realizzato in acciaio inossidabile di spessore 6 o 3 mm (acciaio al nichel cromato WN 1.4301), a riduzione dei germi e di facile manutenzione, superfici a vista pallinate.
- Base della piastra quadrata sul retro fissaggio su tre punti e con vite di bloccaggio antifurto nella parte inferiore.
- Testa dello scopino sostituibile.
- Tazza dello scopino rimovibile. Perno di arresto interno per una posizione ottimale della spazzola.
- Diametro interno della tazza 84 mm
Altezza della tazza 130 mm
- Montaggio con tre viti.
- Incluso materiale di montaggio.
- Peso, incluso imballo singolo: 2,0 kg

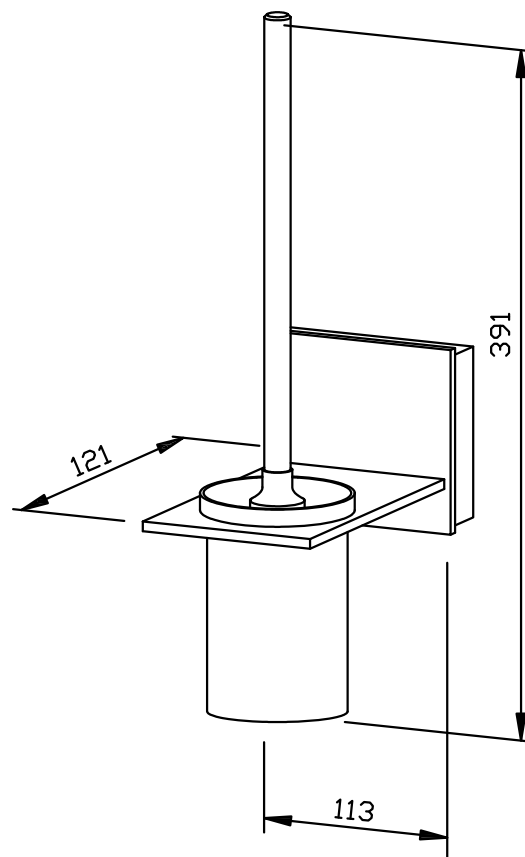


Proposte di testo per i capitolati:

Porta scopino realizzato in acciaio inossidabile di spessore 6 o 3 mm (acciaio al nichel cromato WN 1.4301), superfici a vista pallinate, per il montaggio esterno. Base della piastra quadrata sul retro fissaggio su tre punti e con vite di bloccaggio antifurto nella parte inferiore. Testina cambiabile, vaschetta portaspazzole rimovibile con perno di arresto interno per una posizione ottimale della spazzola. Incluso materiale di montaggio.

Dimensioni 113 x 391 x 121 mm

Art. n. AC761



Superficie disponibile	No. ID
Pallinato	700 761

Ernst Wagner GmbH & Co. KG

Ernst-Abbe-Straße 21 · D-72770 Reutlingen · Tel.: +49712151539-0 · Fax: -20
info@wagner-ewar.de · www.wagner-ewar.de

WAGNER
EWAR

140 x 60 x 12 mm

- Portarotolo in massiccio tondino di acciaio inossidabile da 12 mm di spessore (acciaio nichelato cromato WN 1.4301), superficie satinata.
- Fortemente saldato e integrato nei maniglioni ad U fissi, ribaltabili e ad angolo pavimento/parete.
- Destinato per un rotolo di carta igienica commerciale nelle dimensioni:
Diametro esterno max. 125 mm
Larghezza max. 100 mm
Diametro anima min. 38 mm
- Protezione anti srotolamento in TPE nero.
- Montaggio: completamente assemblato.
- Peso, incluso imballo singolo: 0,2 kg

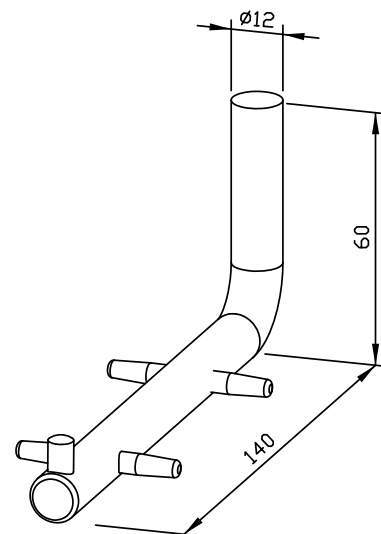


Proposte di testo per i capitolati:

Portarotolo in massiccio tondino di acciaio inossidabile da 12 mm di spessore (acciaio nichelato cromato WN 1.4301), satinato. Fortemente saldato e integrato nei maniglioni ad U fissi, ribaltabili e ad angolo pavimento/parete. Con protezione anti srotolamento in TPE nero.

Dimensioni 140 x 60 x 12 mm

Art. n. BA010



Superficie disponibile	No. ID
satinata	600 010



90 x 250 x 6 mm

- Piastra a massiccia pre-assemblata, spessore 6 mm, acciaio inox (acciaio nichelato cromato WN 1.4301).
- Coperchio in acciaio inossidabile (acciaio nichelato cromato WN 1.4301), superficie satinata e spazzolata.
- Progettato come dispositivo di fissaggio e supporto per maniglioni diritti o ribaltabili.
- Caricabile fino a 125 kg.
- Montaggio: fissare la piastra di premontaggio con 6 viti (non incluse).
Fornitura comprensiva di materiale di montaggio per coperchio e supporto o maniglione ribaltabile.
- Peso, incluso imballo singolo: 1,3 kg

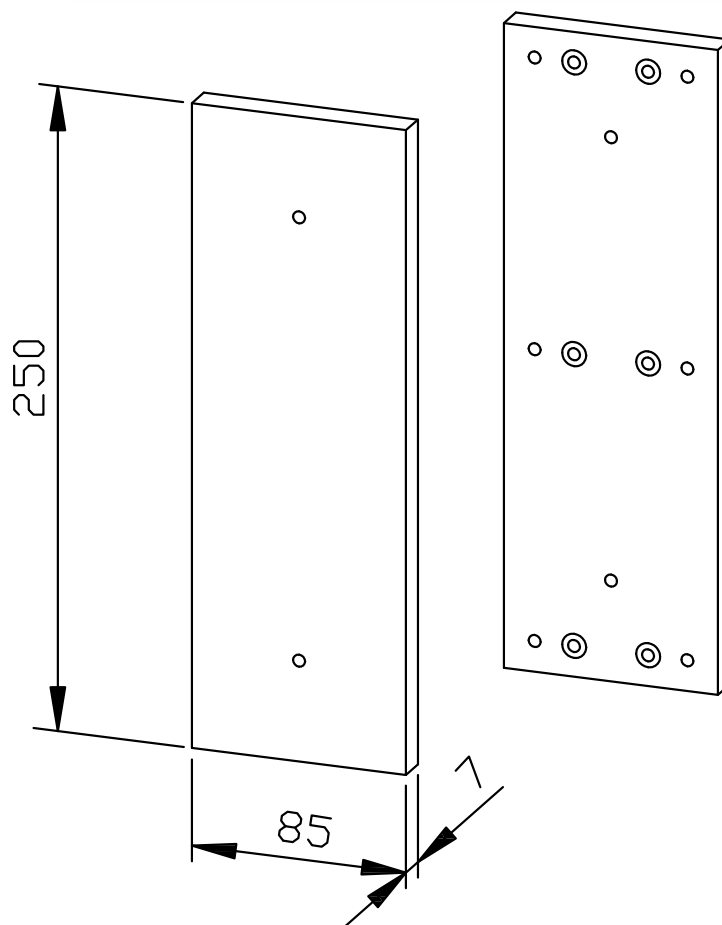


Proposte di testo per i capitolati:

Piastra pre-assemblata, spessore 6 mm, con coperchio in acciaio inossidabile (acciaio nichel-cromato WN 1.4301), superficie satinata. Progettato come dispositivo di fissaggio e supporto per maniglioni diritti o ribaltabili, capacità di carico fino a 125 kg. Fornitura comprensiva di materiale di montaggio per coperchio e supporto o maniglione ribaltabile.

Dimensioni 90 x 250 x 6 mm

Art. n. BA017



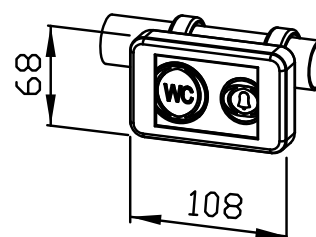
Superficie disponibile	No. ID
satinata	600 017

CASSETTA RADIO CONTROLLATA E PULSANTE DI CHIAMATA BA020



108 x 68 x 71 mm

- Cassetta radio controllata e pulsante di chiamata, per sistemi a 868,4 MHz in ABS grigio.
- Individuale a 32 bit - l'indirizzo può essere appreso dal ricevitore. Portata fino a 10 m.
- Funzionamento con pulsanti capacitivi e riconoscimento acustico tramite tonalità dei tasti.
- Azionato con 2 batterie da 1,5 V LR-6. Durata circa 3 anni o 100.000 operazioni.
- Grado di protezione IP 54
- Installazione: con due morsetti in plastica sul supporto da fare in loco, per i maniglioni ribaltabili oppure a pavimento/parete. Diametro esterno max. 33 mm.
- Incluso materiale di montaggio e batterie.
- Peso, incluso imballo singolo: 0,2 kg



Proposte di testo per i capitolati:

Cassetta radio controllata e pulsante di chiamata per sistemi a 868,4 MHz, alimentato a batteria, per il montaggio su maniglioni ad U fissi e ribaltabili, maniglioni di sostegno da parete a pavimento, in ABS grigio. Portata fino a 10 m, pulsanti capacitivi con riconoscimento acustico per tonalità, grado di protezione IP 54. Fornito con materiale di montaggio e batterie.

Dimensioni: 108 x 68 x 71 mm

Art. n. BA020

Accessori	No. ID
Ricevitore cercapersone radiocomandato BA025	600 025

Superficie disponibile	No. ID
Plastica grigio	600 020

Ernst Wagner GmbH & Co. KG

Ernst-Abbe-Straße 21 · D-72770 Reutlingen · Tel.: +49712151539-0 · Fax: -20
info@wagner-ewar.de · www.wagner-ewar.de

WAGNER
EWAR



153 x 85 x 110 mm

- Ricevitore cercapersone radiocomandato per sistemi 868,4 MHz.
- Uscita relè caricabile a potenziale zero da 5 m, 42 V / 0,5 A.
- Funzione di autoapprendimento per la ricezione di segnali di chiamata.
- Azionato dalla rete con alimentatore da 6V.
- Montaggio: con / fino a quattro viti.
- Fornitura comprensiva di alimentatore.
- Peso, incluso imballo singolo: 0,3 kg

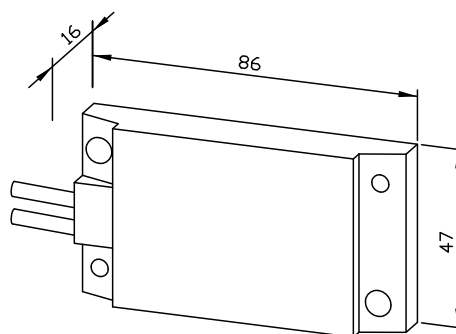


Proposte di testo per i capitolati:

Ricevitore cercapersone radiocomandato per sistemi 868,4 MHz, alimentato dalla rete con funzione di autoapprendimento. Uscita relè caricabile a potenziale zero da 5 m, 42 V / 0,5 A. Fornitura comprensiva di alimentatore da 6V.

Cercapersone dimensioni: 86 x 47 x 16 mm;
Dimensioni adattatore di alimentazione:
35 x 65 x 64 mm.

Art. n. BA025



Superficie disponibile	No. ID
Plastica	600 025



88 x 37 x 113 mm

- Supporto per soffione doccia in nylon, grigio.
- Per maniglioni doccia con \varnothing 32 mm.
- Regolabile all'infinito in altezza e girevole.
- Registrazione del supporto con regolazione dell'angolo continua, progettato per doccette standard.
- Gancio multifunzione integrato.
- Montaggio: facendo scivolare sulla barra della doccia.
- Peso, incluso imballo singolo: 0,1 kg

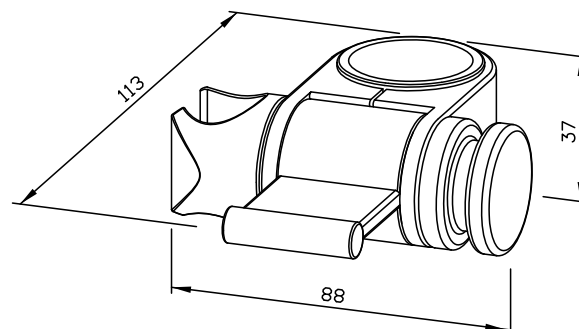


Proposte di testo per i capitolati:

Supporto per soffione doccia con gancio multifunzione integrato per maniglioni doccia con \varnothing 32 mm in nylon, grigio. Regolabile all'infinito in altezza e girevole. Cono di registrazione per doccino, inclinazione regolabile all'infinito in modo continuo.

Dimensioni 88 x 37 x 113 mm

Art. n. BA035



Superficie disponibile	No. ID
plastica, grigio	600 035

Ernst Wagner GmbH & Co. KG

Ernst-Abbe-Straße 21 · D-72770 Reutlingen · Tel.: +49712151539-0 · Fax: -20
info@wagner-ewar.de · www.wagner-ewar.de

WAGNER
EWAR

ANELLO PER TENDA DA DOCCIA BA045



56 x 81 x 8 mm

- Anello per tenda da doccia, in nylon grigio.
- Aperto nella parte superiore.
- Montaggio: mediante clip sull'asta per tenda da doccia con \varnothing 32 mm.
- Peso, incluso imballo singolo: 0,1 kg (Confezione da 10 pezzi).



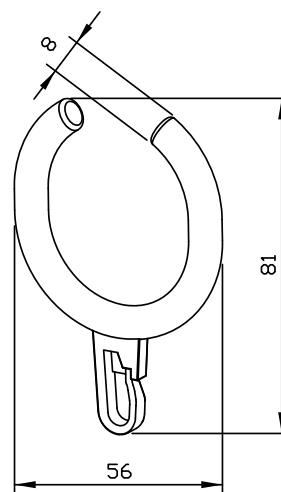
Proposte di testo per i capitolati:

Anello per tenda da doccia, aperto nella parte superiore, per asta per tenda da doccia con diametro 32 mm in nylon grigio.

Dimensioni: 56 x 81 x 8 mm

Confezione da 10 pezzi.

Art. n. BA045



Superficie disponibile	No. ID
Plastica grigio	600 045

Ernst Wagner GmbH & Co. KG

Ernst-Abbe-Straße 21 · D-72770 Reutlingen · Tel.: +49712151539-0 · Fax: -20
info@wagner-ewar.de · www.wagner-ewar.de

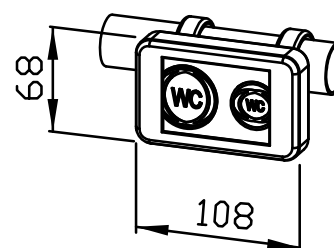
WAGNER
EWAR

CASSETTA RADIO CONTROLLATA BA063



108 x 68 x 71 mm

- Cassetta radio controllata per grandi e piccole quantità d'acqua, per sistemi 868,4 MHz in ABS grigio.
- Individuale a 32 bit - l'indirizzo può essere appreso dal ricevitore. Portata fino a 10 m.
- Funzionamento con pulsanti capacitivi e riconoscimento acustico tramite tonalità dei tasti.
- Azionato con 2 batterie da 1,5 V LR-6. Durata circa 3 anni o 100.000 operazioni.
- Grado di protezione IP 54.
- Installazione: con due morsetti in plastica sul supporto da fare in loco, per i maniglioni ribaltabili oppure a pavimento/parete. Diametro esterno max. 33 mm.
- Incluso materiale di montaggio e batterie.
- Peso, incluso imballo singolo: 0,2 kg



Proposte di testo per i capitolati:

Cassetta radio controllata ad innesco per grandi e piccole quantità d'acqua per sistemi 868,4 MHz, a batteria, per il montaggio su maniglioni ad U fissi e ribaltabili, maniglioni di sostegno da parete a pavimento, in ABS grigio. Portata fino a 10 m, pulsanti capacitivi con riconoscimento acustico per tonalità, grado di protezione IP 54. Fornito con materiale di montaggio e batterie.

Dimensioni: 108 x 68 x 71 mm

Art. n. BA063

Superficie disponibile	No. ID
Plastica grigio	600 063

Ernst Wagner GmbH & Co. KG

Ernst-Abbe-Straße 21 · D-72770 Reutlingen · Tel.: +49712151539-0 · Fax: -20
info@wagner-ewar.de · www.wagner-ewar.de

WAGNER
EWAR

SCHIENALE PER SEDUTA SUL WATER CON MANIGLIONE BA250



543 x 180 x 140 mm

- Schienale per seduta sul water in poliuretano nero con maniglione da 500 mm in acciaio inossidabile (acciaio nichelato cromato WN 1.4301).
- Rimovibile per la pulizia.
- Montaggio: maniglione con sei viti. Quindi si aggancia lo schienale.
- Incluso materiale di montaggio.
- Peso, incluso imballo singolo: 4,0 kg

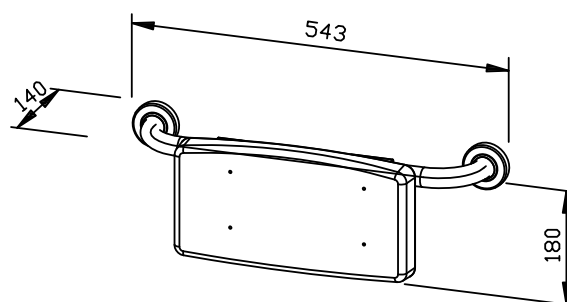


Proposte di testo per i capitolati:

Schienale per seduta sul water in poliuretano nero con maniglione da 500 mm in acciaio inossidabile (acciaio inossidabile WN 1.4301) per il montaggio a parete. Rimovibile per la pulizia. Fornito incluso di materiale di montaggio.

Dimensioni 543 x 180 x 140 mm

Art. n. BA250



Superficie disponibile	No. ID
satinata / plastica nero	600 250

Ernst Wagner GmbH & Co. KG

Ernst-Abbe-Straße 21 · D-72770 Reutlingen · Tel.: +49712151539-0 · Fax: -20
info@wagner-ewar.de · www.wagner-ewar.de

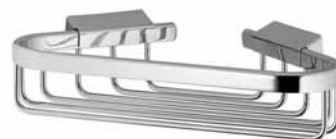
WAGNER
EWAR

RIPIANO-CESTINO AD ANGOLO BA260



220 x 47 x 160 mm

- Ripiano-cestino ad angolo in ottone, cromato.
- Bordo solido e cesto in filo da 4 mm.
- Montaggio a parete non visibile e antifurto.
- Installazione: con quattro viti.
- Incluso materiale di montaggio.
- Peso, incluso imballo singolo: 0,6 kg

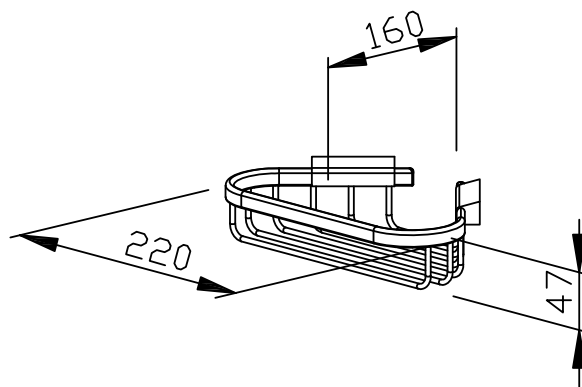


Proposte di testo per i capitolati:

Ripiano-cestino ad angolo realizzato in ottone, cromato. Bordo solido e cesto in filo da 4 mm. Montaggio a parete non visibile e antifurto. Fornito incluso materiale di montaggio.

Dimensioni 220 x 47 x 160 mm

Art. n. BA260



Superficie disponibile	No. ID
ottone, cromato	600 260

Ernst Wagner GmbH & Co. KG

Ernst-Abbe-Straße 21 · D-72770 Reutlingen · Tel.: +49712151539-0 · Fax: -20
info@wagner-ewar.de · www.wagner-ewar.de

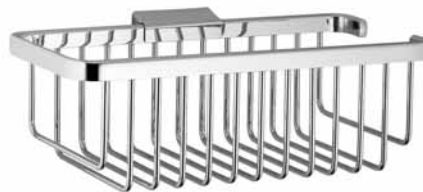
WAGNER
EWAR

RIPIANO-CESTINO BA270



265 x 87 x 123 mm

- Ripiano-cestino in ottone, cromato.
- Bordo solido e cesto in filo da 4 mm.
- Montaggio a parete non visibile e antifurto.
- Montaggio con due viti.
- Incluso materiale di montaggio.
- Peso, incluso imballo singolo: 0,9 kg

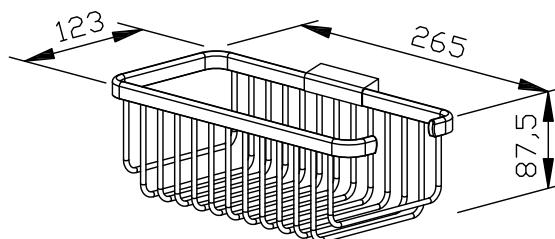


Proposte di testo per i capitolati:

Ripiano-cestino realizzato in ottone, cromato. Bordo solido e cesto in filo da 4 mm. Montaggio a parete non visibile e antifurto. Fornito incluso materiale di montaggio.

Dimensioni 265 x 87 x 123 mm

Art. n. BA270



Superficie disponibile	No. ID
ottone, cromato	600 270

Ernst Wagner GmbH & Co. KG

Ernst-Abbe-Straße 21 · D-72770 Reutlingen · Tel.: +49712151539-0 · Fax: -20
info@wagner-ewar.de · www.wagner-ewar.de

WAGNER
EWAR

SPECCHIO BASCULANTE (INCLINABILE) BA300



600 x 540 x 90 mm

- Specchio basculante (inclinabile) realizzato in acciaio inossidabile resistente, a riduzione dei germi e di facile manutenzione (acciaio nichelato cromato WN 1.4301).
- Costruito interamente in acciaio inox, maniglia di comando satinata, possibilità di montaggio sia a destra che a sinistra.
- Angolo di inclinazione regolabile all'infinito in continuo +/- 15°.
- Montaggio con quattro viti attraverso i fori e un foro antifurto opzionale nel pannello sulla schiena.
- Incluso materiale di montaggio.
- Peso, incluso imballo singolo: 9,0 kg

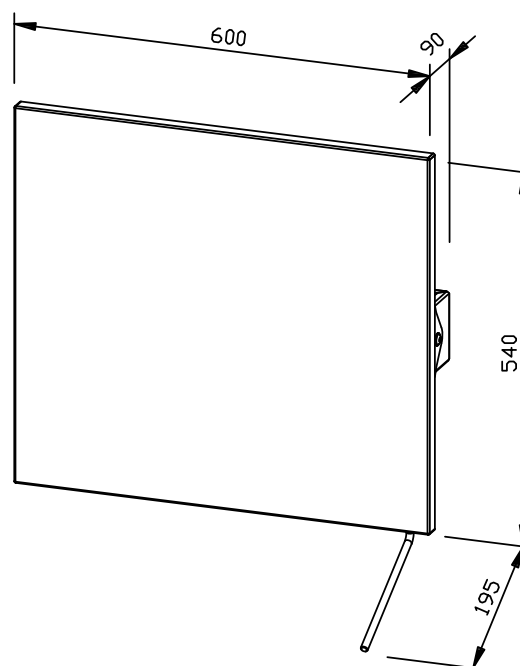


Proposte di testo per i capitolati:

Specchio basculante (inclinabile) realizzato in robusta lamiera in acciaio inox anti-sgocciolamento e di facile manutenzione (acciaio inossidabile WN 1.4301). Costruzione interamente in acciaio inossidabile, maniglia di comando satinata, possibilità di montaggio sia a destra che a sinistra. Angolo di inclinazione regolabile all'infinito in continuo +/- 15°. Fornito compreso di materiale di montaggio.

Dimensioni 600 x 540 x 90 mm

Art. n. BA300



Superficie disponibile	No. ID
lucidate	601 300

Ernst Wagner GmbH & Co. KG

Ernst-Abbe-Straße 21 · D-72770 Reutlingen · Tel.: +49712151539-0 · Fax: -20
info@wagner-ewar.de · www.wagner-ewar.de

WAGNER
EWAR

300-1000 mm

- Maniglione dritto realizzato in acciaio inossidabile resistente, a riduzione dei germi e di facile manutenzione (acciaio nichelato cromato WN 1.4301), superficie satinata.
- Diametro esterno del tubo 32 mm per una presa ergonomica, distanza parete 106 mm, raggio di curvatura 75 mm.
- Supporti a parete con piastra di montaggio a 8 punti - girevoli liberamente e con disco di tenuta a parete 2K.
- Caricabile fino a 125 kg.
- Rosette per copertura a muro con diametro di 75 mm, antifurto e con anello di tenuta in silicone sul tubo.
- Certificazione TÜV secondo DIN EN 12182, Marchio CE secondo 93/42 CEE.
- Montaggio con sei viti.
- Incluso materiale di montaggio.
- Dimensioni intermedie disponibili su richiesta.

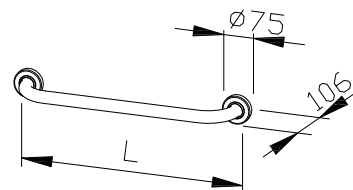


Proposte di testo per i capitolati:

Maniglione dritto realizzato in acciaio inossidabile (acciaio al nichel cromato WN 1.4301), diametro esterno del tubo 32 mm, distanza parete 106 mm, superficie satinata. Supporti a parete con piastra di montaggio a 8 punti - girevoli liberamente e con disco di tenuta a parete 2K; caricabile fino a 125 kg. Rosette per copertura a muro con diametro di 75 mm, antifurto e con anello di tenuta in silicone sul tubo. Certificazione TÜV secondo DIN EN 12182, marchio CE secondo 93/42 CEE. Incluso materiale di montaggio.

Lunghezza mm

Art. n. BF600



Superficie disponibile	Lunghezza / No. ID				
	300 mm	400 mm	500 mm	600 mm	1000 mm
satinata (standard)	600 300	600 400	600 500	600 600	601 000



500-850 mm

- Maniglione di sostegno ad U realizzato in acciaio inossidabile resistente, a riduzione dei germi e di facile manutenzione (acciaio nichelato cromato WN 1.4301), superficie satinata.
- Diametro esterno del tubo 32 mm per una presa ergonomica, raggio di curvatura 75 mm.
- Montaggio a parete con piastra di montaggio a 6 punti, 90 x 250 x 4 mm e disco di tenuta a parete 2K.
- Caricabile fino a 125 kg.
- Montaggio nascosto tramite coperchio a parete autobloccante.
- Certificazione TÜV secondo DIN EN 12182, Marchio CE secondo 93/42 CEE.
- Montaggio con sei viti.
- Materiale di montaggio disponibile come accessorio per varie soluzioni.
- Dimensioni intermedie disponibili su richiesta.

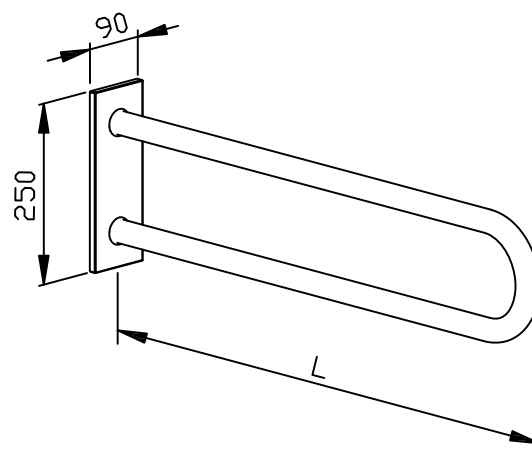


Proposte di testo per i capitolati:

Maniglione di sostegno ad U in acciaio inossidabile (acciaio al nichel cromato WN 1.4301), diametro esterno del tubo 32 mm, superficie satinata. Montaggio a parete con piastra di montaggio a 6 punti, 90 x 250 x 4 mm e disco di tenuta a parete 2K; caricabile fino a 125 kg. Montaggio nascosto tramite coperchio a parete autobloccante. Certificazione TÜV secondo DIN EN 12182, marchio CE secondo 93/42 EWG.

Lunghezza mm

Art. n. BF611



Accessori	No. ID
Portarotolo BA 010	600 010
Piastra pre-assemblata BA 017	600 017
Cassetta radio controllata e pulsante di chiamata BA 020	600 020
Cassetta radio controllata BA 063	600 063

Accessori materiale di montaggio/ Struttura della parete	No. ID
legno	923 210
calcestruzzo BN15	923 211
calcestruzzo leggero/calcestruzzo cellulare/mattoni forati/mattoni di gesso	923 212

Superficie disponibile	Lunghezza / No. ID			
	500 mm	600 mm	700 mm	850 mm
satinata (standard)	611 500	611 600	611 700	611 800

MANIGLIONE ANGOLARE A 90° BF620



650 x 350-750 x 400 mm

- Maniglione angolare a 90° realizzato in acciaio inossidabile resistente, a riduzione dei germi e di facile manutenzione (acciaio nichelato cromato WN 1.4301), superficie satinata.
- Diametro esterno del tubo 32 mm per una presa ergonomica, distanza parete 106 mm, raggio di curvatura 75 mm.
- Supporti a parete con piastra di montaggio a 8 punti girevoli liberamente e con disco di tenuta a parete 2K.
- Caricabile fino a 125 kg.
- Rosette per copertura a muro con diametro di 75 mm, antifurto e con anello di tenuta in silicone sul tubo.
- Certificazione TÜV secondo DIN EN 12182, Marchio CE secondo 93/42 CEE.
- Montaggio con nove viti.
- Incluso materiale di montaggio.
- Dimensioni intermedie disponibili su richiesta.



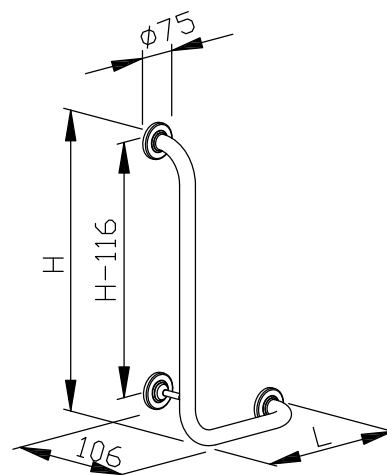
Proposte di testo per i capitolati:

Maniglione angolare a 90° in acciaio inossidabile (acciaio al nichel cromato WN 1.4301), diametro esterno del tubo 32 mm, distanza parete 106 mm, superficie satinata. Supporti a parete con piastra di montaggio a 8 punti girevoli liberamente e con disco di tenuta a parete 2K; caricabile fino a 125 kg. Rosette per copertura a muro con diametro di 75 mm, antifurto e con anello di tenuta in silicone sul tubo. Certificazione TÜV secondo DIN EN 12182, marchio CE secondo 93/42 EWG. Fornico compreso di materiale di montaggio.

Versione: sinistra / destra

Lunghezza x Altezza mm

Art. n. BF620



Superficie disponibile	Lunghezza x Altezza / No. ID			
	650x350 mm sinistra	650x350 mm destra	750x400 mm sinistra	750x400 mm destra
satinata (standard)	620 100	620 200	620 300	620 400

Ernst Wagner GmbH & Co. KG

Ernst-Abbe-Straße 21 · D-72770 Reutlingen · Tel.: +49712151539-0 · Fax: -20
info@wagner-ewar.de · www.wagner-ewar.de

WAGNER
EWAR



500 mm

- Maniglione angolare a 45° realizzato in acciaio inossidabile resistente, a riduzione dei germi e di facile manutenzione (acciaio nichelato cromato WN 1.4301), superficie satinata.
- Diametro esterno del tubo 32 mm per una presa ergonomica, distanza parete 106 mm, raggio di curvatura 75 mm.
- Supporti a parete con piastra di montaggio a 8 punti girevoli liberamente e con disco di tenuta a parete 2K.
- Caricabile fino a 125 kg.
- Rosette per copertura a muro con diametro di 75 mm, antifurto e con anello di tenuta in silicone sul tubo.
- Certificazione TÜV secondo DIN EN 12182, Marchio CE secondo 93/42 CEE.
- Montaggio con sei viti.
- Incluso materiale di montaggio.
- Dimensioni intermedie disponibili su richiesta.



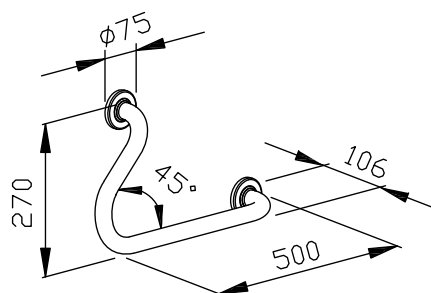
Proposte di testo per i capitolati:

Maniglione angolare a 45° in acciaio inossidabile (acciaio inossidabile WN 1.4301), diametro esterno del tubo 32 mm, distanza parete 106 mm, superficie satinata. Supporti a parete con piastra di montaggio a 8 punti girevoli liberamente e con disco di tenuta a parete 2K; caricabile fino a 125 kg. Rosette per copertura a muro con diametro di 75 mm, antifurto e con anello di tenuta in silicone sul tubo. Certificazione TÜV secondo DIN EN 12182, marchio CE secondo 93/42 EWG. Fornito compreso di materiale di montaggio.

Versione: sinistra / destra

Lunghezza 500 x Altezza 270 mm

Art. n. BF630



Superficie disponibile	Lunghezza / No. ID	
	500 mm sinistra	500 mm destra
satinata (standard)	630 300	630 400



700 mm

- Maniglione angolare a 135° realizzato in acciaio inossidabile resistente, a riduzione dei germi e di facile manutenzione (acciaio nichelato cromato WN 1.4301), superficie satinata.
- Diametro esterno del tubo 32 mm per una presa ergonomica, distanza parete 106 mm, raggio di curvatura 75 mm.
- Supporti a parete con piastra di montaggio a 8 punti girevoli liberamente e con disco di tenuta a parete 2K.
- Caricabile fino a 125 kg.
- Rosette per copertura a muro con diametro di 75 mm, antifurto e con anello di tenuta in silicone sul tubo.
- Certificazione TÜV secondo DIN EN 12182, Marchio CE secondo 93/42 CEE.
- Montaggio con sei viti.
- Incluso materiale di montaggio.
- Dimensioni intermedie disponibili su richiesta.



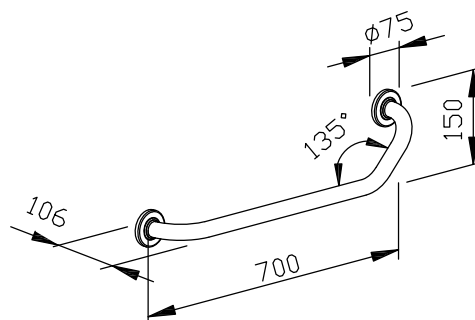
Proposte di testo per i capitolati:

Maniglione angolare a 135° in acciaio inossidabile (acciaio al nichel cromato WN 1.4301), diametro esterno del tubo 32 mm, distanza parete 106 mm, superficie satinata. Supporti a parete con piastra di montaggio a 8 punti girevoli liberamente e con disco di tenuta a parete 2K; caricabile fino a 125 kg. Rosette per copertura a muro con diametro di 75 mm, antifurto e con anello di tenuta in silicone sul tubo. Certificazione TÜV secondo DIN EN 12182, marchio CE secondo 93/42 EWG. Fornito compreso di materiale di montaggio.

Versione: sinistra / destra

Lunghezza 700 x Altezza 150 mm

Art. n. BF635



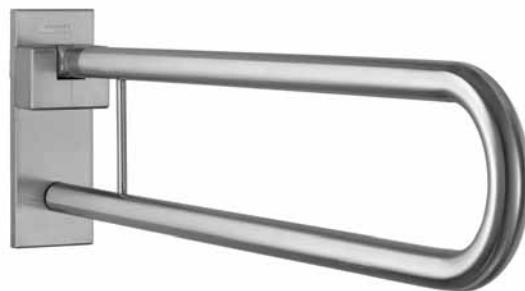
Superficie disponibile	Lunghezza / No. ID	
	700 mm sinistra	700 mm destra
satinata (standard)	635 100	635 200

MANIGLIONE AD U RIBALTABILE BF670



600-850 mm

- Maniglione ad U ribaltabile realizzato in acciaio inossidabile resistente, a riduzione dei germi e di facile manutenzione (acciaio nichelato cromato WN 1.4301), superficie satinata.
- Diametro esterno del tubo 32 mm per una presa ergonomica, raggio di curvatura 75 mm.
- Giunto interamente metallico con freno regolabile all'infinito individualmente.
- Montaggio a parete con piastra di montaggio a 6 punti, 90 x 250 x 4 mm e disco di tenuta a parete 2K.
- Caricabile fino a 125 kg.
- Montaggio nascosto tramite coperchio a parete autobloccante.
- Certificazione TÜV secondo DIN EN 12182, Marchio CE secondo 93/42 CEE.
- Montaggio con sei viti.
- Materiale di montaggio disponibile come accessorio per varie soluzioni.
- Dimensioni intermedie disponibili su richiesta.

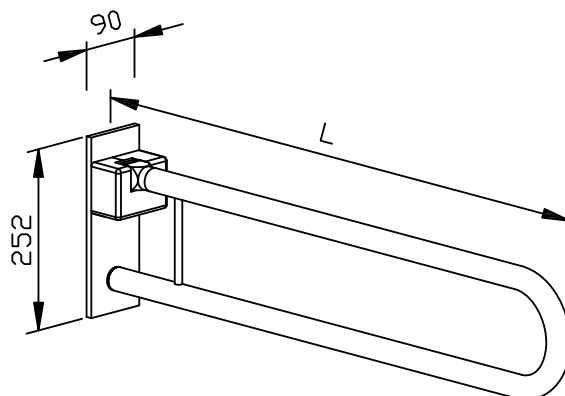


Proposte di testo per i capitolati:

Maniglione ad U ribaltabile in acciaio inossidabile (acciaio al nichel cromato WN 1.4301), diametro esterno del tubo 32 mm, superficie satinata. Giunto interamente metallico con freno regolabile all'infinito individualmente. Montaggio a parete con piastra di montaggio a 6 punti, 90 x 250 x 4 mm e disco di tenuta a parete 2K; carica-ibile fino a 125 kg. Montaggio nascosto tramite coperchio a parete autobloccante. Certificazione TÜV secondo DIN EN 12182, marchio CE secondo 93/42 EWG.

Lunghezza mm

Art. n. BF670



Accessori	No. ID
Portarotolo BA010	600 010
Piastra pre-assemblata BA017	600 017
Cassetta radio controllata e pulsante di chiamata BA020	600 020
Cassetta radio controllata BA063	600 063

Accessori materiale di montaggio/ Struttura della parete	No. ID
legno	923 210
calcestruzzo BN15	923 211
calcestruzzo leggero/calcestruzzo cellulare/mattoni forati/mattoni di gesso	923 212

Superficie disponibile	Lunghezza / No. ID		
	600 mm	700 mm	850 mm
satinata (standard)	670 100	670 200	670 300

Ernst Wagner GmbH & Co. KG

Ernst-Abbe-Straße 21 · D-72770 Reutlingen · Tel.: +49712151539-0 · Fax: -20
info@wagner-ewar.de · www.wagner-ewar.de

WAGNER
EWAR

Ø 45 x 36 mm

- Gancio singolo realizzato in acciaio inossidabile massiccio (acciaio al nichel cromato WN 1.4305), finitura satinata.
Altre superfici disponibili: vedi sotto.
- Attacco a parete a due punti di fissaggio.
- Diametro del supporto 16 mm
Lunghezza 36 mm
- Montaggio con due viti.
- Incluso materiale di montaggio.
- Peso, incluso imballo singolo: 0,1 kg

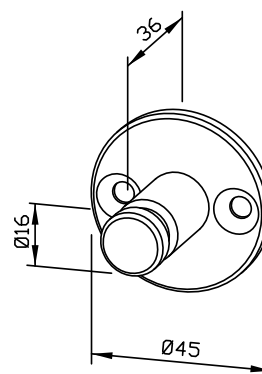


Proposte di testo per i capitolati:

Gancio singolo in acciaio inossidabile massiccio (acciaio al nichel cromato WN 1.4305), satinato, per il montaggio esterno. Attacco a parete a due punti di fissaggio. Incluso materiale di montaggio.

Dimensioni Ø 45 x 36 mm

Art. n. PC215



Superfici disponibili	No. ID
satinata (standard)	720 215
lucidate	735 215

Ø 45 x 80 mm

- Porta carta igienica di riserva realizzato in acciaio inossidabile massiccio (acciaio al nichel cromato WN 1.4305), finitura satinata.
Altre superfici disponibili: vedi sotto.
- Destinato per un rotolo di carta igienica commerciale nelle dimensioni:
Diametro esterno max. 125 mm
Larghezza max. 100 mm
Diametro anima min. 38 mm
- Attacco a parete a due punti di fissaggio.
- Diametro del supporto 16 mm
Lunghezza 80 mm
- Montaggio con due viti.
- Incluso materiale di montaggio.
- Peso, incluso imballo singolo: 0,2 kg

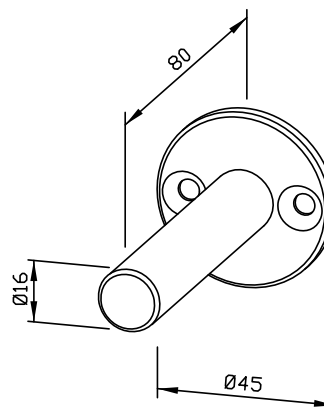


Proposte di testo per i capitolati:

Porta carta igienica di riserva in acciaio inossidabile massiccio (acciaio al nichel cromato WN 1.4305), satinato, per il montaggio esterno. Placche di fissaggio a parete con fissaggio su due punti a vista. Fornito incluso di materiale di montaggio.

Dimensioni Ø 45 x 80 mm

Art. n. PC222



Superfici disponibili	No. ID
satinata (standard)	720 222
lucidate	735 222

144 x 107 x 36 mm

- Portarotolo realizzato in acciaio inossidabile massiccio (acciaio al nichel cromato WN 1.4305), finitura satinata.
Altre superfici disponibili: vedi sotto.
- Destinato per un rotolo di carta igienica commerciale nelle dimensioni:
Diametro esterno max. 125 mm
Larghezza max. 100 mm
Diametro anima min. 38 mm
- Attacco a parete a due punti di fissaggio.
- Possibilità di montaggio sia a destra che a sinistra.
- Diametro del supporto 16 mm
Diametro del supporto 8 mm
- Montaggio con due viti.
- Incluso materiale di montaggio.
- Peso, incluso imballo singolo: 0,3 kg

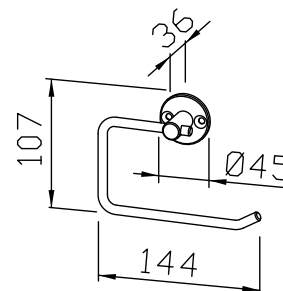


Proposte di testo per i capitolati:

Portarotolo in acciaio inossidabile massiccio (acciaio al nichel cromato WN 1.4305), satinato, per il montaggio esterno. Placche a vista con fissaggio a parete su due punti. Possibilità di montaggio sia a destra che a sinistra. Fornito compreso di materiale di montaggio.

Dimensioni 144 x 107 x 36 mm

Art. n. PC250



Superfici disponibili	No. ID
satinata (standard)	720 250
lucidate	735 250

110 x 410 x 115 mm

- Porta scopino realizzato in acciaio inossidabile resistente, a riduzione dei germi e di facile manutenzione (acciaio nichelato cromato WN 1.4301) per il montaggio esterno.
- Pannello frontale con bordi arrotondati. Superfici visibili satinata e spazzolate. Altre superfici disponibili: vedi sotto.
- Testa dello scopino sostituibile.
- Vaschetta per spazzole in polipropilene con serbatoio.
- Montage: con quattro viti attraverso i fori e un foro anti-furto opzionale.
- Incluso materiale di montaggio.
- Peso, incluso imballo singolo: 1,0 kg

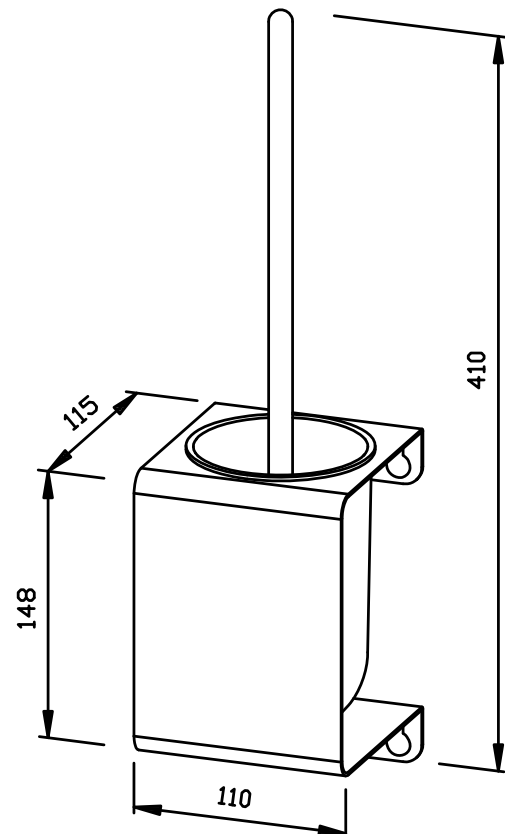


Proposte di testo per i capitolati:

Porta scopino in acciaio inossidabile (acciaio al nichel cromato WN 1.4301) per il montaggio esterno. Pannello frontale con bordi arrotondati. Superfici visibili satinata e spazzolate. Testina intercambiabile, vaschetta per spazzole in polipropilene con contenitore, rimovibile. Incluso materiale di montaggio.

Dimensioni 110 x 410 x 115 mm

Art. n. PC261



Superfici disponibili	No. ID
satinata (standard)	720 261
lucidate	735 261

298 x 298 x 120 mm

ca. 500 asciugamani di carta

- Distributore di asciugamani di carta realizzato in acciaio inossidabile resistente, a riduzione dei germi e di facile manutenzione (acciaio nichelato cromato WN 1.4301).
- Corpo interamente in acciaio inox con bordi arrotondati verticalmente, apertura nella parte superiore. Superfici visibili satinata e spazzolate. Altre superfici disponibili: vedi sotto.
- Destinato per circa 500 asciugamani di carta piegati stretti.
Formato carta (piegato): 240-250 mm x 100-115 mm.
- Visualizzazione del livello con indicatore.
- Ricaricabile dall'alto.
- Installazione: con tre viti attraverso i fori e un foro antifurto opzionale nel pannello posteriore.
- Incluso materiale di montaggio.
- Peso, incluso imballo singolo: 3,3 kg

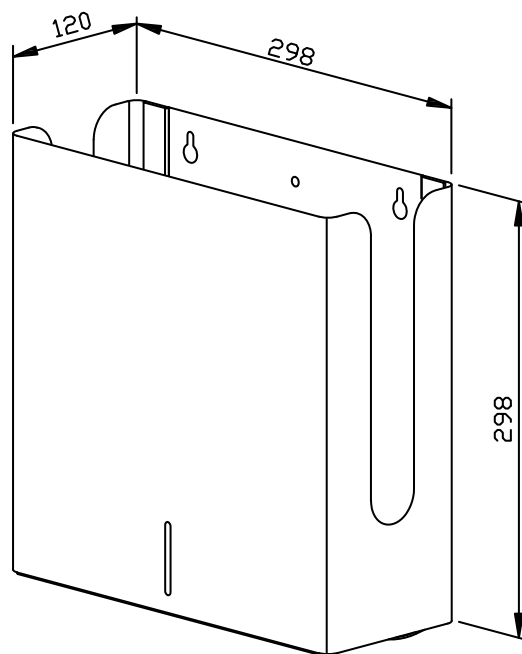


Proposte di testo per i capitolati:

Distributore di asciugamani di carta in acciaio inossidabile (acciaio inossidabile WN 1.4301) per il montaggio esterno. Corpo interamente in acciaio inox con bordi arrotondati verticalmente, apertura nella parte superiore. Superfici visibili satinata e spazzolate. Capacità circa 500 asciugamani di carta. Visualizzazione del livello con indicatore. Ricaricabile dall'alto. Incluso materiale di montaggio.

Dimensioni: 298 x 298 x 120 mm

Art. n. PP13



Superfici disponibili	No. ID
satinata (standard)	727 280
lucide	732 280
verniciate (in colore)	729 280

70 x 172 x 90 mm

Serbatoio da 200 ml

- Distributore di sapone liquido realizzato in acciaio inossidabile resistente, a riduzione dei germi e di facile manutenzione (acciaio nichelato cromato WN 1.4404).
- Corpo interamente in acciaio inox con bordi arrotondati verticalmente. Superfici visibili satinata e spazzolate. Altre superfici disponibili: vedi sotto.
- Pompa di sapone antigoccia a una mano con serbatoio da 200 ml.
- Serbatoio con ampia apertura per la ricarica richiudibile.
- Destinato a saponi liquidi commerciali o lozioni per le mani.
- Visualizzazione del livello con indicatore.
- Accessibile per il riempimento tramite alloggiamento incernierato davanti.
- Con chiusura a molla.
- Parti di usura modulari intercambiabili.
- Installazione: con quattro viti attraverso i fori e un foro antifurto opzionale nel pannello posteriore.
- Incluso materiale di montaggio.
- Peso, incluso imballo singolo: 0,7 kg

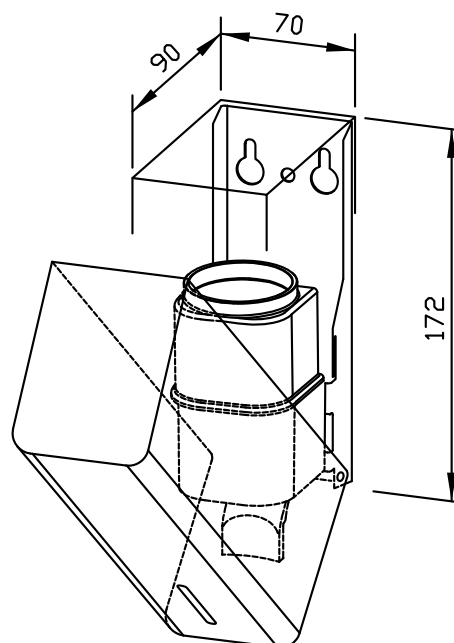


Proposte di testo per i capitolati:

Distributore di sapone liquido in acciaio inossidabile (acciaio al nichel cromato WN 1.4404) per il montaggio esterno. Corpo interamente in acciaio inox con bordi arrotondati verticalmente. Superfici visibili satinata e spazzolate. Pompa di sapone antigoccia a una mano con serbatoio da 200 ml. Destinato a saponi liquidi commerciali o lozioni per le mani. Visualizzazione del livello con indicatore. Accessibile per il riempimento tramite alloggiamento incernierato davanti. Con chiusura a molla. Incluso materiale di montaggio.

Dimensioni: 70 x 172 x 90 mm

Art. n. PP17

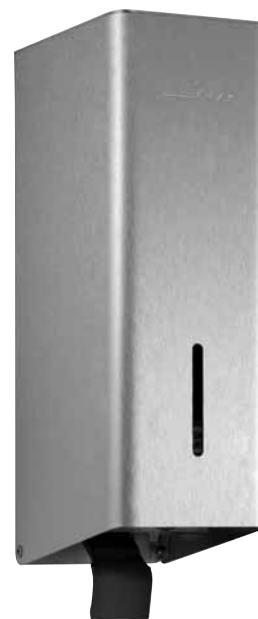


Superfici disponibili	No. ID
satinata (standard)	727 335
lucide	731 335
verniciate (in colore)	728 335

80 x 248 x 120 mm

Serbatoio da 700 ml

- Distributore di sapone liquido realizzato in acciaio inossidabile resistente, a riduzione dei germi e di facile manutenzione (acciaio nichelato cromato WN 1.4404).
- Corpo interamente in acciaio inox con bordi arrotondati verticalmente. Superfici visibili satinata e spazzolate. Altre superfici disponibili: vedi sotto.
- Pompa di sapone antigoccia a una mano con serbatoio da 700 ml.
- Serbatoio con ampia apertura per la ricarica richiudibile.
- Destinato a saponi liquidi commerciali o lozioni per le mani.
- Visualizzazione del livello con indicatore.
- Accessibile per il riempimento tramite frontale con chiusura a chiave.
- Serratura con cilindro, realizzata in zinco pressofuso resistente alla corrosione.
- Parti di usura modulari intercambiabili.
- Installazione: con quattro viti attraverso i fori e un foro antifurto opzionale nel pannello posteriore.
- Incluso materiale di montaggio.
- Peso, incluso imballo singolo: 1,2 kg

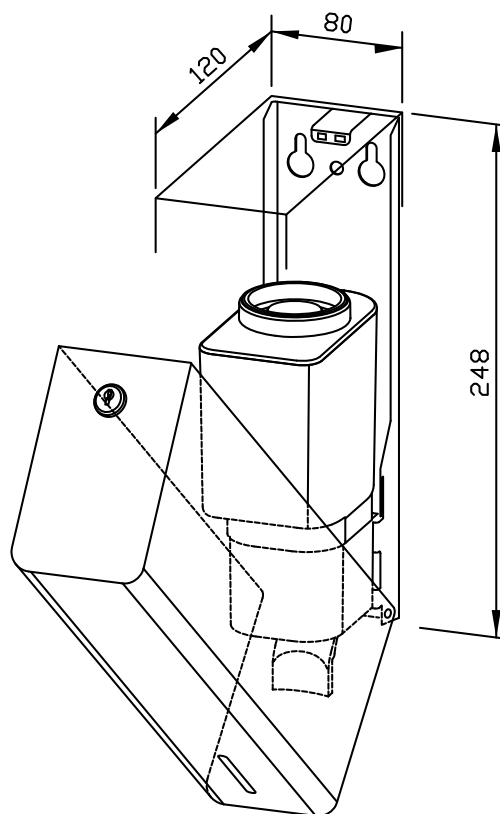


Proposte di testo per i capitolati:

Distributore di sapone liquido in acciaio inossidabile (acciaio al nichel cromato WN 1.4404) per il montaggio esterno. Corpo interamente in acciaio inox con bordi arrotondati verticalmente. Superfici visibili satinata e spazzolate. Pompa di sapone antigoccia a una mano con serbatoio da 700 ml. Destinato a saponi liquidi commerciali o lozioni per le mani. Visualizzazione del livello con indicatore. Accessibile per il riempimento tramite frontale con chiusura a chiave. Serratura con cilindro, realizzata in zinco pressofuso resistente alla corrosione. Incluso materiale di montaggio.

Dimensioni: 80 x 248 x 120 mm

Art. n. PP101



Accessori

No. ID

vaschetta per WP/PP101

923 138

Superfici disponibili

No. ID

satinata (standard)

727 337

lucidate

731 337

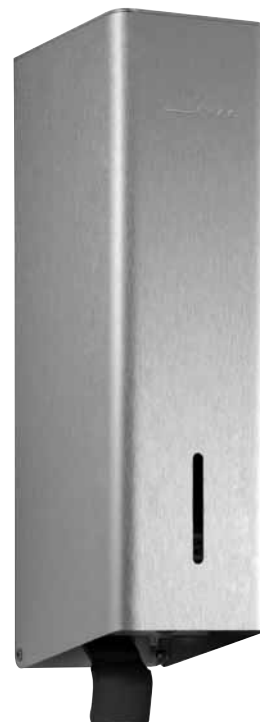
verniciate (in colore)

728 337

80 x 248 x 120 mm

Serbatoio da 700 ml

- Distributore di disinfettante realizzato in acciaio inossidabile resistente, a riduzione dei germi e di facile manutenzione (acciaio nichelato cromato WN 1.4404).
- Corpo interamente in acciaio inox con bordi arrotondati verticalmente. Superfici visibili satinata e spazzolate. Altre superfici disponibili: vedi sotto.
- Pompa disinfettante monodose con serbatoio da 700 ml.
- Serbatoio con ampia apertura per la ricarica richiudibile.
- Destinato a disinfettanti per le mani commerciali.
- Visualizzazione del livello con indicatore.
- Accessibile per il riempimento tramite frontale con chiusura a chiave.
- Serratura con cilindro, realizzata in zinco pressofuso resistente alla corrosione.
- Parti di usura modulari intercambiabili.
- Installazione: con quattro viti attraverso i fori e un foro antifurto opzionale nel pannello posteriore.
- Incluso materiale di montaggio.
- Peso, incluso imballo singolo: 1,2 kg

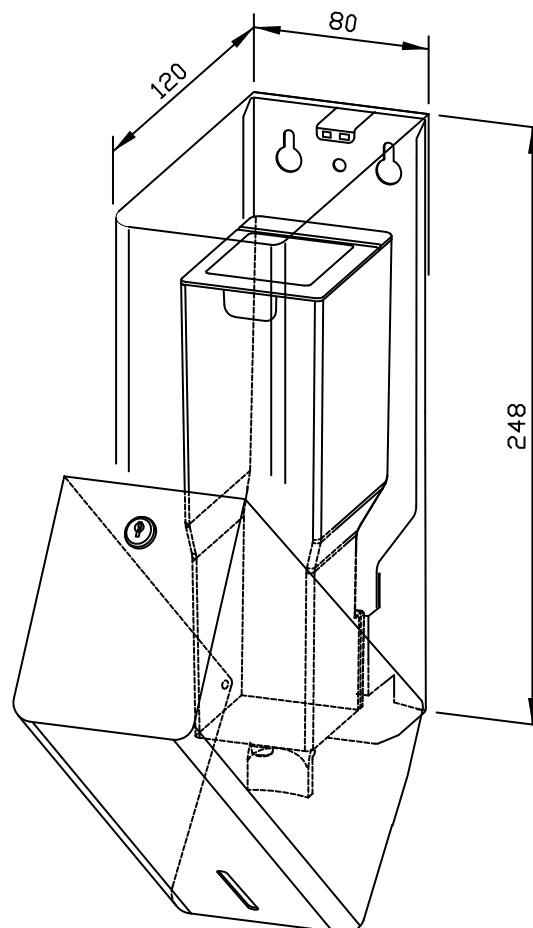


Proposte di testo per i capitolati:

Distributore di disinfettante in acciaio inossidabile (acciaio al nichel cromato WN 1.4404) per il montaggio esterno. Corpo interamente in acciaio inox con bordi arrotondati verticalmente. Superfici visibili satinata e spazzolate. Pompa disinfettante monodose con serbatoio da 700 ml. Destinato a disinfettanti per le mani commerciali. Visualizzazione del livello con indicatore. Accessibile per il riempimento tramite coperchio chiudibile a chiave. Serratura a cilindro, realizzata in zinco pressofuso resistente alla corrosione. Fornito compreso di materiale di montaggio.

Dimensioni: 80 x 248 x 120 mm

Art. n. PP101-7



Accessori

No. ID

vaschetta per WP/PP101

923 138

Superfici disponibili

No. ID

satinata (standard)

727 349

lucidate

731 349

verniciate (in colore)

728 349

DISTRIBUTORE DI DISINFETTANTE ELETTRONICO (SENSOR) PP101E-7

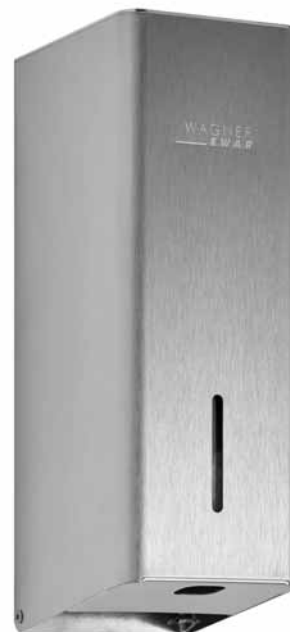


LINEA
P

86 x 257 x 120 mm

Serbatoio da 700 ml

- Distributore di disinfettante elettronico (sensor) in acciaio inossidabile (acciaio al nichel cromato WN 1.4404).
- Corpo interamente in acciaio inox con bordi arrotondati verticalmente. Superfici visibili satinata e spazzolate. Altre superfici disponibili: vedi sotto.
- Con EWAR® moduli e pompa disinfettante senza contatto con serbatoio da 700 ml.
- Destinato a disinfettanti per le mani commerciali.
- Visualizzazione del livello con indicatore.
- Accessibile per il riempimento tramite frontale con chiusura a chiave.
- Serratura con cilindro, realizzata in zinco pressofuso resistente alla corrosione.
- Batteria EWAR® moduli e alimentata con due celle „Baby“ LR14. Cavo di alimentazione disponibile come accessorio.
- Parti di usura modulari intercambiabili.
- Montaggio con tre viti attraverso i fori e un foro antifurto opzionale nel pannello posteriore.
- Incluso materiale di montaggio e batterie.
- Peso, incluso imballo singolo: 1,8 kg

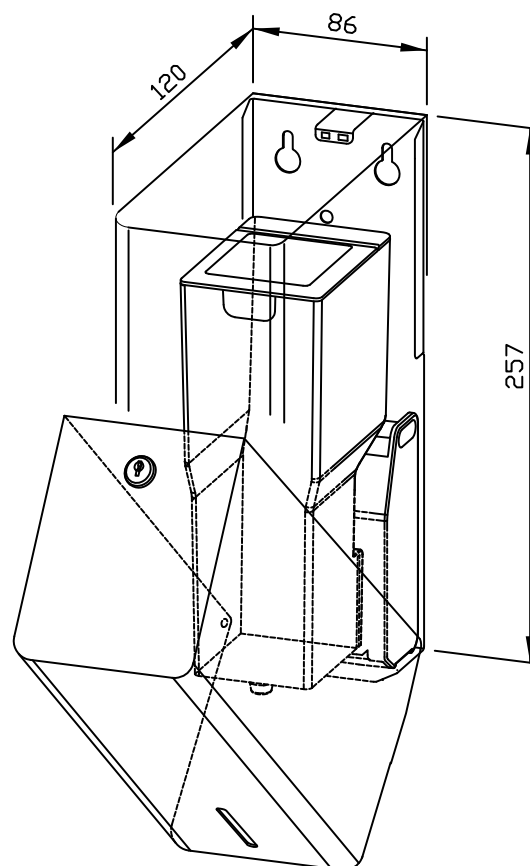


Proposte di testo per i capitolati:

Distributore di disinfettante elettronico (sensor) in acciaio inossidabile (acciaio nichelato cromato WN 1.4404) per il montaggio esterno. Corpo interamente in acciaio inox con bordi arrotondati verticalmente. Superfici visibili satinata e spazzolate. Con pompa disinfettante senza contatto con serbatoio da 700 ml. Destinato a disinfettanti per le mani commerciali. Visualizzazione del livello con indicatore. Accessibile per il riempimento tramite frontale con chiusura a chiave. Serratura con cilindro, realizzata in zinco pressofuso resistente alla corrosione. Incluso materiale di montaggio e batterie.

Dimensioni: 86 x 257 x 120 mm

Art. n. PP101e-7



Accessori

No. ID

alimentatori per EWAR® moduli e	923 060
vaschetta per WP101e + WP/PP101e-7	923 140

Superfici disponibili

No. ID

satinata (standard)	727 817
lucidate	731 817
verniciate (in colore)	728 817

Ernst Wagner GmbH & Co. KG

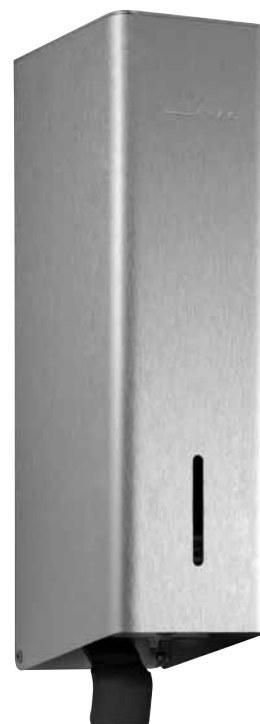
Ernst-Abbe-Straße 21 · D-72770 Reutlingen · Tel.: +49712151539-0 · Fax: -20
info@wagner-ewar.de · www.wagner-ewar.de

WAGNER
EWAR

80 x 298 x 120 mm

Serbatoio da 1100 ml

- Distributore di sapone liquido realizzato in acciaio inossidabile resistente, a riduzione dei germi e di facile manutenzione (acciaio nichelato cromato WN 1.4404).
- Corpo interamente in acciaio inox con bordi arrotondati verticalmente. Superfici visibili satinata e spazzolate. Altre superfici disponibili: vedi sotto.
- Pompa di sapone antigoccia a una mano con serbatoio da 1100 ml.
- Serbatoio con ampia apertura per la ricarica richiudibile.
- Destinato a saponi liquidi commerciali o lozioni per le mani.
- Visualizzazione del livello con indicatore.
- Accessibile per il riempimento tramite frontale con chiusura a chiave.
- Serratura con cilindro, realizzata in zinco pressofuso resistente alla corrosione.
- Parti di usura modulari intercambiabili.
- Installazione: con quattro viti attraverso i fori e un foro antifurto opzionale nel pannello posteriore.
- Incluso materiale di montaggio.
- Peso, incluso imballo singolo: 1,4 kg

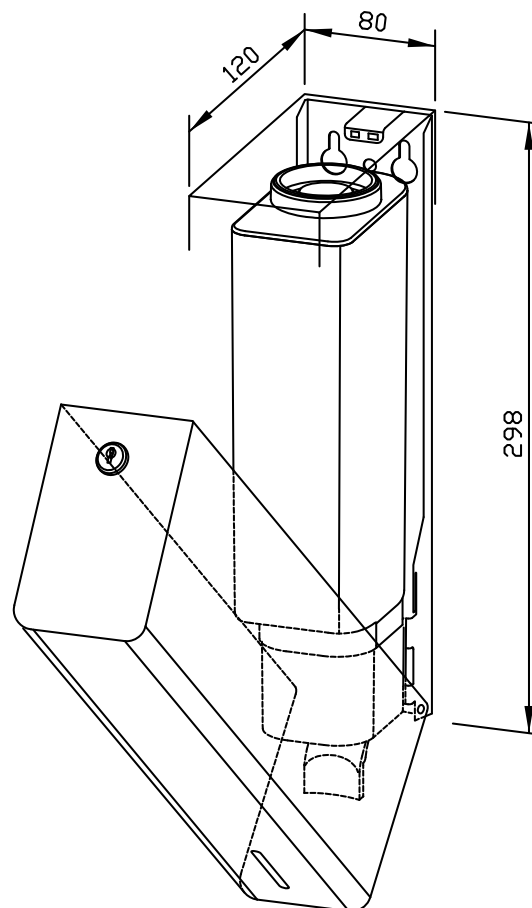


Proposte di testo per i capitolati:

Distributore di sapone liquido in acciaio inossidabile (acciaio al nichel cromato WN 1.4404) per il montaggio esterno. Corpo interamente in acciaio inox con bordi arrotondati verticalmente. Superfici visibili satinata e spazzolate. Pompa di sapone antigoccia a una mano con serbatoio da 1100 ml. Destinato a saponi liquidi commerciali o lozioni per le mani. Visualizzazione del livello con indicatore. Accessibile per il riempimento tramite frontale con chiusura a chiave. Serratura con cilindro, realizzata in zinco pressofuso resistente alla corrosione. Incluso materiale di montaggio.

Dimensioni: 80 x 298 x 120 mm

Art. n. PP102



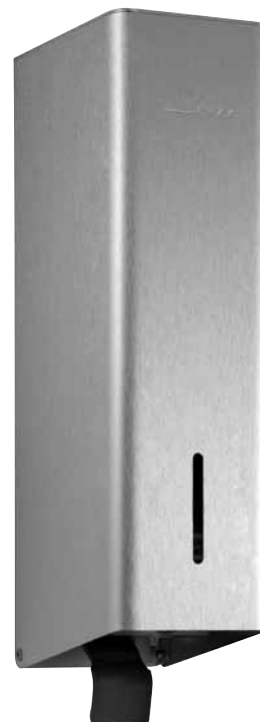
Accessori	No. ID
vaschetta per WP/PP102/103	923 137

Superfici disponibili	No. ID
satinata (standard)	727 339
lucidate	731 339
verniciate (in colore)	728 339

80 x 298 x 120 mm

Serbatoio da 950 ml

- Distributore di disinfettante realizzato in acciaio inossidabile resistente, a riduzione dei germi e di facile manutenzione (acciaio nichelato cromato WN 1.4404).
- Corpo interamente in acciaio inox con bordi arrotondati verticalmente. Superfici visibili satinata e spazzolate. Altre superfici disponibili: vedi sotto.
- Pompa disinfettante monodose con serbatoio da 950 ml.
- Serbatoio con ampia apertura per la ricarica richiudibile.
- Destinato a disinfettanti per le mani commerciali.
- Visualizzazione del livello con indicatore.
- Accessibile per il riempimento tramite frontale con chiusura a chiave.
- Serratura con cilindro, realizzata in zinco pressofuso resistente alla corrosione.
- Parti di usura modulari intercambiabili.
- Installazione: con quattro viti attraverso i fori e un foro antifurto opzionale nel pannello posteriore.
- Incluso materiale di montaggio.
- Peso, incluso imballo singolo: 1,3 kg

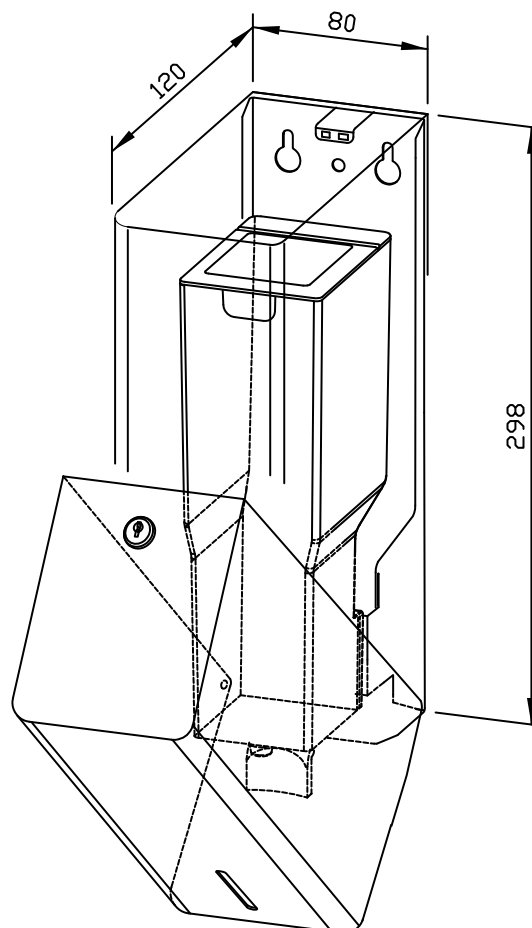


Proposte di testo per i capitolati:

Distributore di disinfettante in acciaio inossidabile (acciaio al nichel cromato WN 1.4404) per il montaggio esterno. Corpo interamente in acciaio inox con bordi arrotondati verticalmente. Superfici visibili satinata e spazzolate. Pompa disinfettante monodose con serbatoio da 950 ml. Destinato a disinfettanti per le mani commerciali. Visualizzazione del livello con indicatore. Accessibile per il riempimento tramite coperchio chiudibile a chiave. Serratura a cilindro, realizzata in zinco pressofuso resistente alla corrosione. Fornito compreso di materiale di montaggio.

Dimensioni: 80 x 298 x 120 mm

Art. n. PP102-7



Accessori

No. ID

vaschetta per WP/PP102/103

923 137

Superfici disponibili

No. ID

satinata (standard)

727 334

lucidate

731 334

verniciate (in colore)

728 334

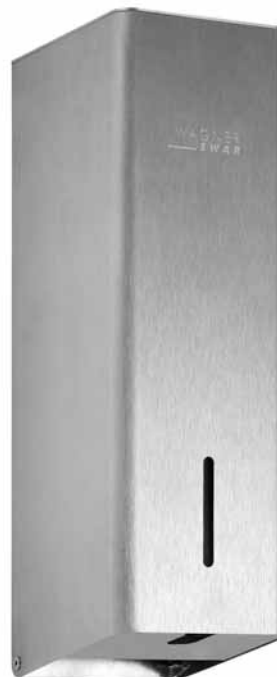
DISTRIBUTORE DI SAPONE LIQUIDO ELETTRONICO (SENSOR) PP102E-1

LINEA
P

86 x 298 x 120 mm

Serbatoio da 850 ml

- Distributore di sapone liquido elettronico (sensor) in acciaio inossidabile (acciaio al nichel cromato WN 1.4404).
- Corpo interamente in acciaio inox con bordi arrotondati verticalmente. Superfici visibili satinata e spazzolate. Altre superfici disponibili: vedi sotto.
- Con EWAR® moduli e pompa di sapone senza contatto e antigoccia con serbatoio da 850 ml.
- Destinato a saponi liquidi commerciali o lozioni per le mani.
- Visualizzazione del livello con indicatore.
- Accessibile per il riempimento tramite frontale con chiusura a chiave.
- Serratura con cilindro, realizzata in zinco pressofuso resistente alla corrosione.
- Batteria EWAR® moduli e alimentata con due celle „Baby“ LR14. Cavo di alimentazione disponibile come accessorio.
- Parti di usura modulari intercambiabili.
- Installazione: con quattro viti attraverso i fori e un foro anti-furto opzionale nel pannello posteriore.
- Incluso materiale di montaggio e batterie.
- Peso, incluso imballo singolo: 1,8 kg

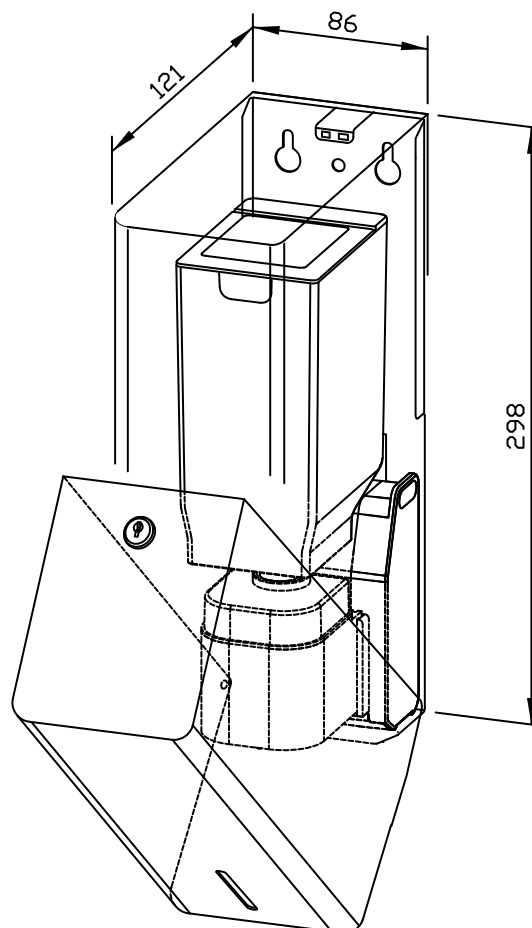


Proposte di testo per i capitolati:

Distributore di sapone liquido elettronico (sensor) in acciaio inossidabile (acciaio nichelato cromato WN 1.4404) per il montaggio esterno. Corpo interamente in acciaio inox con bordi arrotondati verticalmente. Superfici visibili satinata e spazzolate. Con pompa di sapone senza contatto e senza gocciolamento con serbatoio da 850 ml. Destinato a saponi liquidi commerciali o lozioni per le mani. Visualizzazione del livello con indicatore. Accessibile per il riempimento tramite frontale con chiusura a chiave. Serratura con cilindro, realizzata in zinco pressofuso resistente alla corrosione. Incluso materiale di montaggio e batterie.

Dimensioni: 86 x 298 x 120 mm

Art. n. PP102e-1



Accessori	No. ID
alimentatori per EWAR® moduli e	923 060
vaschetta per WP/PP102e	923 139

Superfici disponibili	No. ID
satinata (standard)	727 818
lucidate	731 818
verniciate (in colore)	728 818

Ernst Wagner GmbH & Co. KG

Ernst-Abbe-Straße 21 · D-72770 Reutlingen · Tel.: +49712151539-0 · Fax: -20
info@wagner-ewar.de · www.wagner-ewar.de

WAGNER
EWAR

DISTRIBUTORE DI DISINFETTANTE ELETTRONICO (SENSOR) PP102E-7

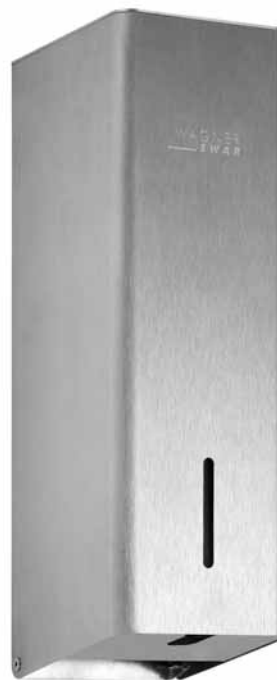


LINEA
P

86 x 298 x 120 mm

Serbatoio da 950 ml

- Distributore di disinfettante elettronico (sensor) in acciaio inossidabile (acciaio al nichel cromato WN 1.4404).
- Corpo interamente in acciaio inox con bordi arrotondati verticalmente. Superfici visibili satinata e spazzolate. Altre superfici disponibili: vedi sotto.
- Con EWAR® moduli e pompa disinfettante senza contatto con serbatoio da 950 ml.
- Destinato a disinfettanti per le mani commerciali.
- Visualizzazione del livello con indicatore.
- Accessibile per il riempimento tramite frontale con chiusura a chiave.
- Serratura con cilindro, realizzata in zinco pressofuso resistente alla corrosione.
- Batteria EWAR® moduli e alimentata con due celle „Baby“ LR14. Cavo di alimentazione disponibile come accessorio.
- Parti di usura modulari intercambiabili.
- Montaggio con due viti attraverso i fori e un foro antifurto opzionale nel pannello posteriore.
- Incluso materiale di montaggio e batterie.
- Peso, incluso imballo singolo: 1,8 kg

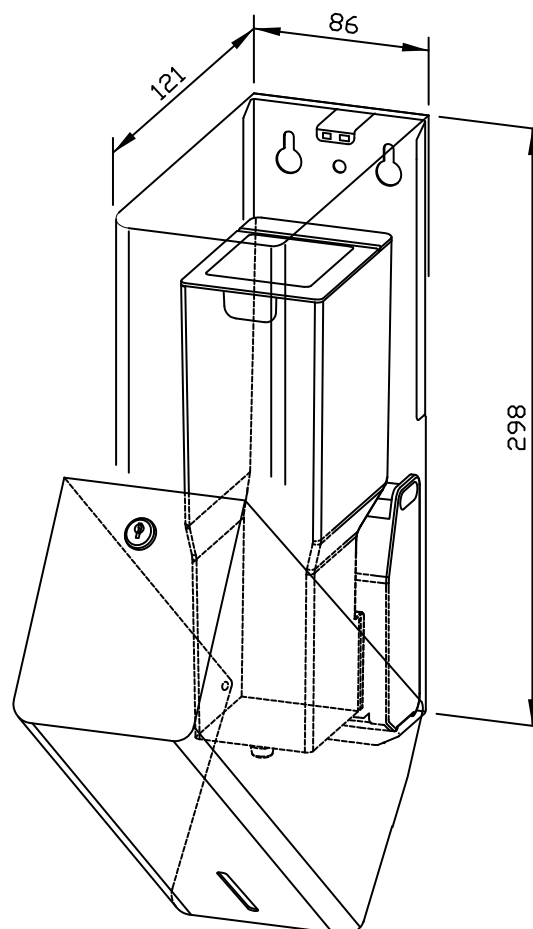


Proposte di testo per i capitolati:

Distributore di disinfettante elettronico (sensor) in acciaio inossidabile (acciaio nichelato cromato WN 1.4404) per il montaggio esterno. Corpo interamente in acciaio inox con bordi arrotondati verticalmente. Superfici visibili satinata e spazzolate. Con pompa disinfettante senza contatto con serbatoio da 950 ml. Destinato a disinfettanti per le mani commerciali. Visualizzazione del livello con indicatore. Accessibile per il riempimento tramite frontale con chiusura a chiave. Serratura con cilindro, realizzata in zinco pressofuso resistente alla corrosione. Incluso materiale di montaggio e batterie.

Dimensioni: 86 x 298 x 120 mm

Art. n. PP102e-7



Accessori

No. ID

alimentatori per EWAR® moduli e	923 060
vaschetta per WP/PP102e	923 139

Superfici disponibili

No. ID

satinata (standard)	727 820
lucidate	731 820
verniciate (in colore)	728 820

Ernst Wagner GmbH & Co. KG

Ernst-Abbe-Straße 21 · D-72770 Reutlingen · Tel.: +49712151539-0 · Fax: -20
info@wagner-ewar.de · www.wagner-ewar.de

WAGNER
EWAR

STAZIONE PER L'IGIENE CON COLONNA DA TERRA CON DISTRIBUTORE DI DISINFETTANTE ELETTRONICO (SENSOR) PP102E-7S

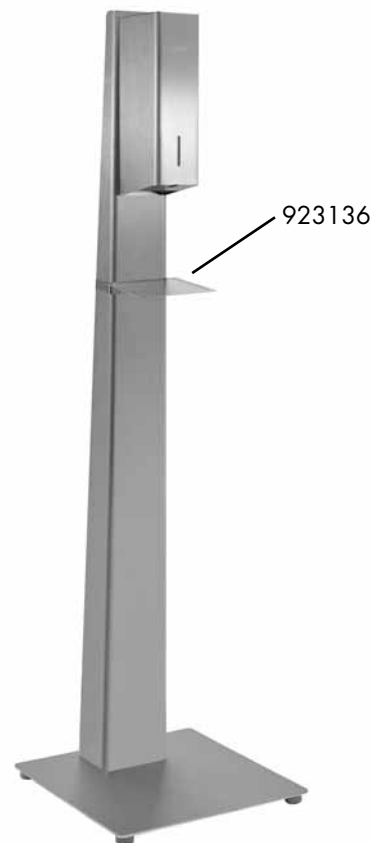


LINEA
P

380 x 1350 x 380 mm

Serbatoio da 950 ml

- Stazione per l'igiene composta da distributore di disinfettante elettronico (sensor) e colonna da terra realizzata in acciaio inossidabile resistente, a riduzione dei germi e di facile manutenzione.
- Superfici visibili satinate e spazzolate. Altre superfici disponibili: vedi sotto.
- Distributore di disinfettante elettronico (sensor) in acciaio inossidabile (acciaio al nichel cromato WN 1.4404) con bordi arrotondati verticalmente.
 - Con EWAR® moduli e pompa disinfettante senza contatto con serbatoio da 950 ml.
 - Destinato a disinfettanti per le mani commerciali.
 - Visualizzazione del livello con indicatore.
 - Accessibile per il riempimento tramite frontale con chiusura a chiave.
 - Serratura con cilindro, realizzata in zinco pressofuso resistente alla corrosione.
 - Batteria EWAR® moduli e alimentata con due celle „Baby“ LR14.
 - Parti di usura modulari intercambiabili.
 - Incluso batterie.
- Colonna da terra in acciaio inossidabile (acciaio al nichel cromato WN 1.4301).
 - Piastra della base con piedini in gomma.
 - Destinato a qualsiasi installazione a terra.
- Peso, incluso imballo singolo: 10,1 kg



Proposte di testo per i capitolati:

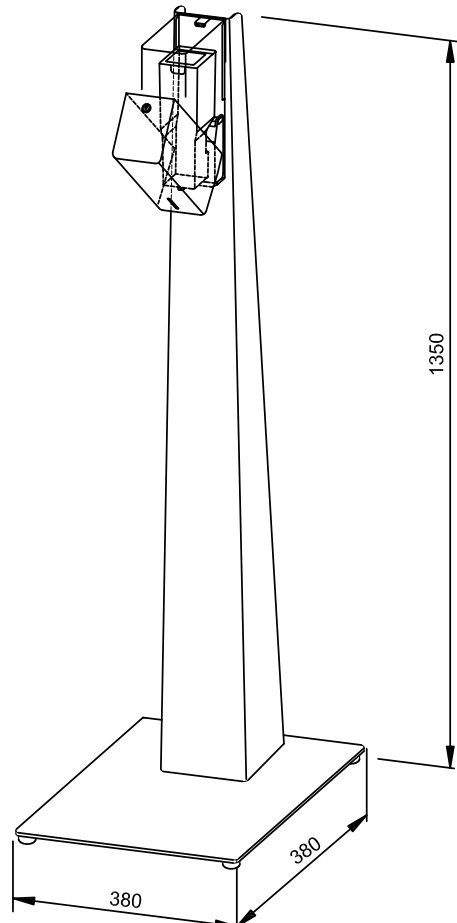
Stazione per l'igiene composta da distributore di disinfettante elettronico (sensor) e colonna da terra realizzata in acciaio inossidabile; superfici visibili satinate e spazzolate. Distributore di disinfettante elettronico (sensor) in acciaio inossidabile (acciaio al nichel cromato WN 1.4404) con bordi arrotondati verticalmente. Con pompa disinfettante senza contatto con serbatoio da 950 ml. Destinato a disinfettanti per le mani commerciali. Visualizzazione del livello con indicatore. Accessibile per il riempimento tramite frontale con chiusura a chiave. Serratura con cilindro, realizzata in zinco pressofuso resistente alla corrosione. Incluso batterie. Colonna da terra in acciaio inossidabile (acciaio al nichel cromato WN 1.4301) con piedini in gomma. Destinato a qualsiasi installazione a terra.

Dimensioni: 380 x 1350 x 380 mm

Art. n. PP102e-7S

Accessori	No. ID
vaschetta per PP-colonna da terra	923 136

Superfici disponibili	No. ID
satinata (standard)	727 830
verniciate (in colore)	728 830



Ernst Wagner GmbH & Co. KG

Ernst-Abbe-Straße 21 · D-72770 Reutlingen · Tel.: +49712151539-0 · Fax: -20
info@wagner-ewar.de · www.wagner-ewar.de

WAGNER
EWAR

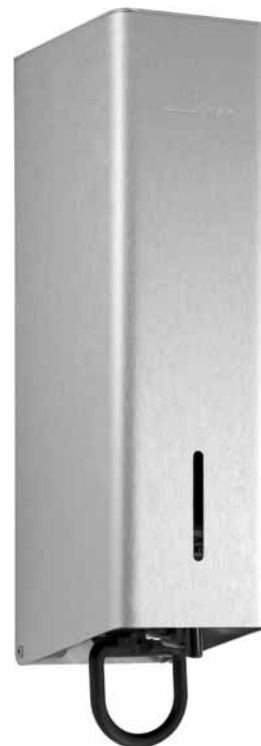
DISTRIBUTORE DI SAPONE IN SCHIUMA PP103



80 x 298 x 120 mm

Sapone in schiuma concentrato da 400 ml

- Distributore di sapone in schiuma realizzato in acciaio inossidabile resistente, a riduzione dei germi e di facile manutenzione (acciaio nichelato cromato WN 1.4404).
- Corpo interamente in acciaio inox con bordi arrotondati verticalmente. Superfici visibili satinate e spazzolate. Altre superfici disponibili: vedi sotto.
- Pompa di sapone in schiuma azionata con una sola mano e antigoccia.
- Destinato ai contenitori commerciali monouso di sapone in schiuma concentrato da 400 ml.
- Visualizzazione del livello con indicatore.
- Accessibile per il riempimento tramite frontale con chiusura a chiave.
- Serratura con cilindro, realizzata in zinco pressofuso resistente alla corrosione.
- Parti di usura modulari intercambiabili.
- Installazione: con quattro viti attraverso i fori e un foro antifurto opzionale nel pannello posteriore.
- Incluso materiale di montaggio e riempimento iniziale con concentrato di schiuma di sapone.
- Peso, incluso imballo singolo: 1,8 kg

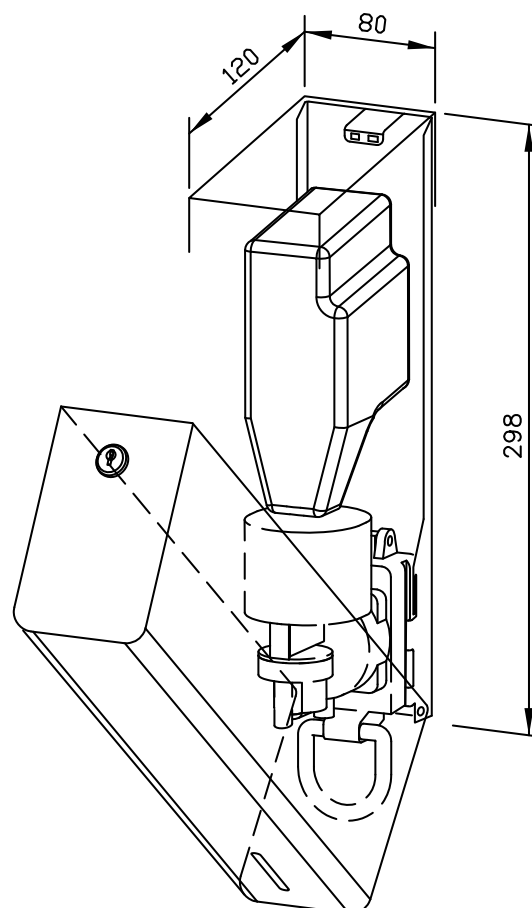


Proposte di testo per i capitoli:

Distributore di sapone in schiuma in acciaio inossidabile (acciaio al nichel cromato WN 1.4404) per il montaggio esterno. Corpo interamente in acciaio inox con bordi arrotondati verticalmente. Superfici visibili satinate e spazzolate. Pompa di sapone in schiuma azionata con una sola mano. Destinato ai contenitori commerciali monouso di sapone in schiuma concentrato da 400 ml. Visualizzazione del livello con indicatore. Accessibile per il riempimento tramite sportello chiudibile a chiave. Serratura a cilindro realizzata in zinco pressofuso resistente alla corrosione. Fornitura comprensiva di materiale di fissaggio e riempimento iniziale con concentrato di schiuma di sapone.

Dimensioni: 80 x 298 x 120 mm

Art. n. PP103



Accessori	No. ID
vaschetta per WP/PP102/103	923 137

Superfici disponibili	No. ID
satinata (standard)	727 338
lucidate	731 338
verniciate (in colore)	728 338

Ernst Wagner GmbH & Co. KG

Ernst-Abbe-Straße 21 · D-72770 Reutlingen · Tel.: +49712151539-0 · Fax: -20
info@wagner-ewar.de · www.wagner-ewar.de

WAGNER
EWAR

70 x 172 x 90 mm

Serbatoio da 200 ml

- Distributore di sapone liquido realizzato in acciaio inossidabile resistente, a riduzione dei germi e di facile manutenzione (acciaio nichelato cromato WN 1.4404).
- Corpo interamente in acciaio inox con bordi arrotondati verticalmente. Superfici visibili satinata e spazzolate. Altre superfici disponibili: vedi sotto.
- Pompa di sapone antigoccia a una mano con serbatoio da 200 ml.
- Serbatoio con ampia apertura per la ricarica richiudibile.
- Destinato a saponi liquidi commerciali o lozioni per le mani.
- Visualizzazione del livello con indicatore.
- Accessibile per il riempimento tramite frontale con chiusura a chiave.
- Serratura con cilindro, realizzata in zinco pressofuso resistente alla corrosione.
- Parti di usura modulari intercambiabili.
- Installazione: con quattro viti attraverso i fori e un foro antifurto opzionale nel pannello posteriore.
- Incluso materiale di montaggio.
- Peso, incluso imballo singolo: 0,8 kg

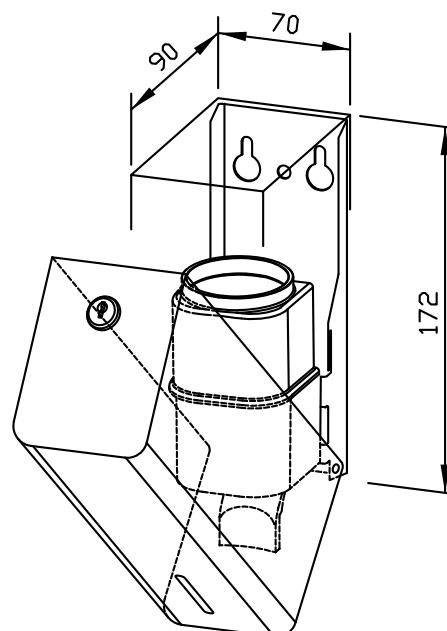


Proposte di testo per i capitolati:

Distributore di sapone liquido in acciaio inossidabile (acciaio al nichel cromato WN 1.4404) per il montaggio esterno. Corpo interamente in acciaio inox con bordi arrotondati verticalmente. Superfici visibili satinata e spazzolate. Pompa di sapone antigoccia a una mano con serbatoio da 200 ml. Destinato a saponi liquidi commerciali o lozioni per le mani. Visualizzazione del livello con indicatore. Accessibile per il riempimento tramite frontale con chiusura a chiave. Serratura con cilindro, realizzata in zinco pressofuso resistente alla corrosione. Incluso materiale di montaggio.

Dimensioni: 70 x 172 x 90 mm

Art. n. PP107



Superfici disponibili	No. ID
satinata (standard)	727 336
lucidate	731 336
verniciate (in colore)	728 336

265 x 172 x 120 mm

ca. 250 asciugamani di carta

- Distributore di asciugamani di carta realizzato in acciaio inossidabile resistente, a riduzione dei germi e di facile manutenzione (acciaio nichelato cromato WN 1.4301).
- Corpo interamente in acciaio inox con bordi arrotondati verticalmente. Superfici visibili satinata e spazzolate. Altre superfici disponibili: vedi sotto.
- Destinato per circa 250 asciugamani di carta piegati stretti.
Formato carta (piegato): 240-250 mm x 100-115 mm.
- Visualizzazione del livello con indicatore.
- Accessibile per il riempimento tramite frontale con chiusura a chiave.
- Serratura con cilindro, realizzata in zinco pressofuso resistente alla corrosione.
- Parti di usura modulari intercambiabili.
- Installazione: con quattro viti attraverso i fori e un foro antifurto opzionale nel pannello posteriore.
- Incluso materiale di montaggio.
- Peso, incluso imballo singolo: 2,1 kg

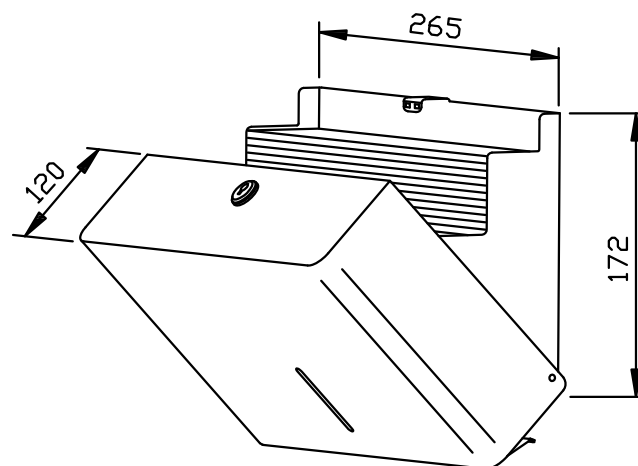


Proposte di testo per i capitolati:

Distributore di asciugamani di carta in acciaio inossidabile (acciaio inossidabile WN 1.4301) per il montaggio esterno. Corpo interamente in acciaio inox con bordi arrotondati verticalmente. Superfici visibili satinata e spazzolate. Capacità circa 250 asciugamani di carta. Visualizzazione del livello con indicatore. Accessibile per il riempimento tramite sportello chiudibile a chiave. Serratura a cilindro realizzata in zinco pressofuso resistente alla corrosione. Consegna incluso materiale di montaggio.

Dimensioni: 265 x 172 x 120 mm

Art. n. PP108



Superfici disponibili	No. ID
satinata (standard)	727 530
lucidate	731 530
verniciate (in colore)	728 530

265 x 448 x 120 mm

ca. 750 asciugamani di carta

- Distributore di asciugamani di carta realizzato in acciaio inossidabile resistente, a riduzione dei germi e di facile manutenzione (acciaio nichelato cromato WN 1.4301).
- Corpo interamente in acciaio inox con bordi arrotondati verticalmente. Superfici visibili satinata e spazzolate. Altre superfici disponibili: vedi sotto.
- Destinato per circa 750 asciugamani di carta piegati stretti.
Formato carta (piegato): 240-250 mm x 100-115 mm.
- Visualizzazione del livello con indicatore.
- Accessibile per il riempimento tramite frontale con chiusura a chiave.
- Serratura con cilindro, realizzata in zinco pressofuso resistente alla corrosione.
- Parti di usura modulari intercambiabili.
- Installazione: con quattro viti attraverso i fori e un foro antifurto opzionale nel pannello posteriore.
- Incluso materiale di montaggio.
- Peso, incluso imballo singolo: 3,5 kg

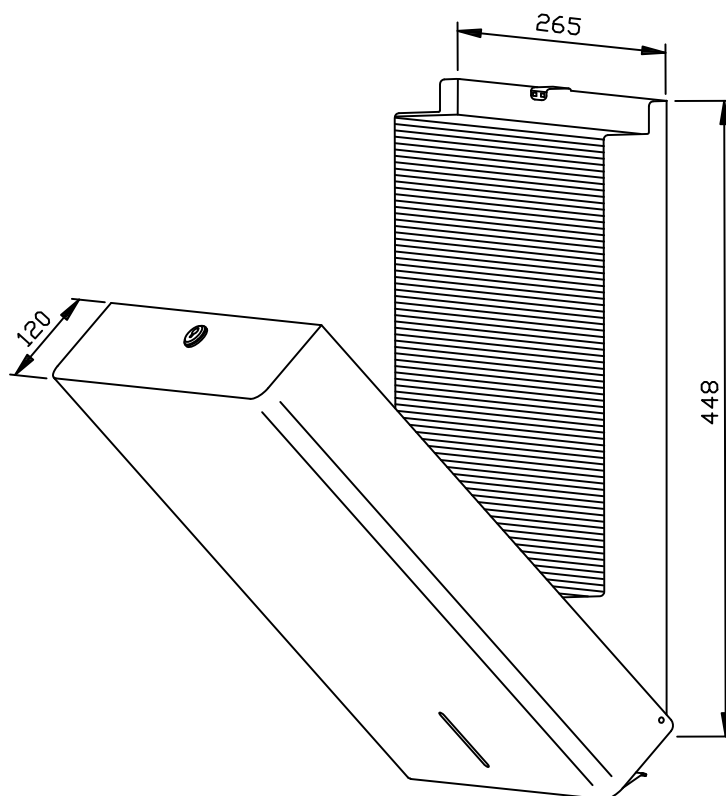


Proposte di testo per i capitolati:

Distributore di asciugamani di carta in acciaio inossidabile (acciaio inossidabile WN 1.4301) per il montaggio esterno. Corpo interamente in acciaio inox con bordi arrotondati verticalmente. Superfici visibili satinata e spazzolate. Capacità circa 750 asciugamani di carta piegati stretti. Visualizzazione del livello con indicatore. Accessibile per il riempimento tramite sportello chiudibile a chiave. Serratura a cilindro realizzata in zinco pressofuso resistente alla corrosione. Consegna incluso materiale di montaggio.

Dimensioni: 265 x 448 x 120 mm

Art. n. PP111



Superfici disponibili	No. ID
satinata (standard)	727 585
lucidate	731 585
verniciate (in colore)	728 585

265 x 298 x 120 mm

ca. 500 asciugamani di carta

- Distributore di asciugamani di carta realizzato in acciaio inossidabile resistente, a riduzione dei germi e di facile manutenzione (acciaio nichelato cromato WN 1.4301).
- Corpo interamente in acciaio inox con bordi arrotondati verticalmente. Superfici visibili satinata e spazzolate. Altre superfici disponibili: vedi sotto.
- Destinato per circa 500 asciugamani di carta piegati stretti.
Formato carta (piegato): 240-250 mm x 100-115 mm.
- Visualizzazione del livello con indicatore.
- Accessibile per il riempimento tramite frontale con chiusura a chiave.
- Serratura con cilindro, realizzata in zinco pressofuso resistente alla corrosione.
- Parti di usura modulari intercambiabili.
- Installazione: con quattro viti attraverso i fori e un foro antifurto opzionale nel pannello posteriore.
- Incluso materiale di montaggio.
- Peso, incluso imballo singolo: 2,8 kg

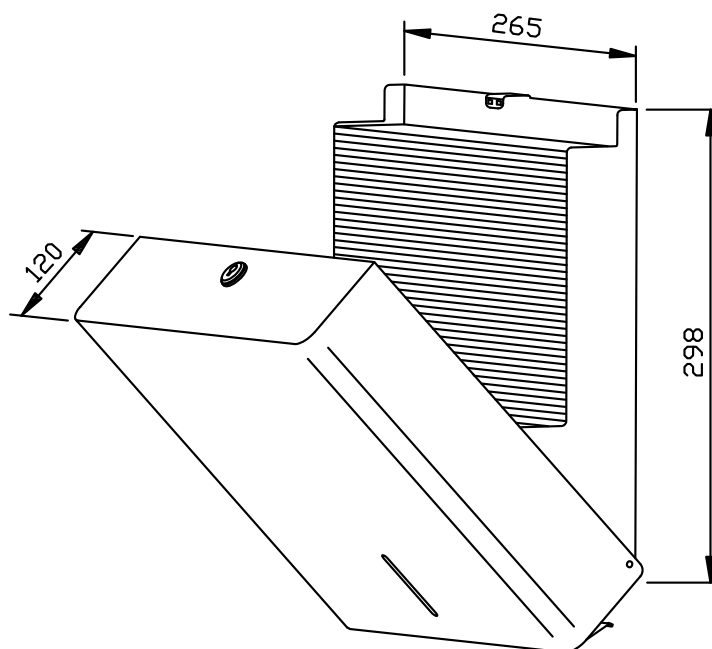


Proposte di testo per i capitolati:

Distributore di asciugamani di carta in acciaio inossidabile (acciaio inossidabile WN 1.4301) per il montaggio esterno. Corpo interamente in acciaio inox con bordi arrotondati verticalmente. Superfici visibili satinata e spazzolate. Capacità circa 500 asciugamani di carta. Visualizzazione del livello con indicatore. Accessibile per il riempimento tramite sportello chiudibile a chiave. Serratura a cilindro realizzata in zinco pressofuso resistente alla corrosione. Consegna incluso materiale di montaggio.

Dimensioni: 265 x 298 x 120 mm

Art. n. PP113



Superfici disponibili	No. ID
satinata (standard)	727 540
lucidate	731 540
verniciate (in colore)	728 540

230 x 298 x 90 mm

ca. 500 asciugamani di carta piegati stretti

- Distributore di asciugamani di carta realizzato in acciaio inossidabile resistente, a riduzione dei germi e di facile manutenzione (acciaio nichelato cromato WN 1.4301).
- Corpo interamente in acciaio inox con bordi arrotondati verticalmente. Superfici visibili satinata e spazzolate. Altre superfici disponibili: vedi sotto.
- Destinato per circa 500 asciugamani di carta piegati stretti.
Formato carta (piegato): 210-220 mm x 80-90 mm.
- Visualizzazione del livello con indicatore.
- Accessibile per il riempimento tramite frontale con chiusura a chiave.
- Serratura con cilindro, realizzata in zinco pressofuso resistente alla corrosione.
- Parti di usura modulari intercambiabili.
- Installazione: con quattro viti attraverso i fori e un foro antifurto opzionale nel pannello posteriore.
- Incluso materiale di montaggio.
- Peso, incluso imballo singolo: 2,2 kg

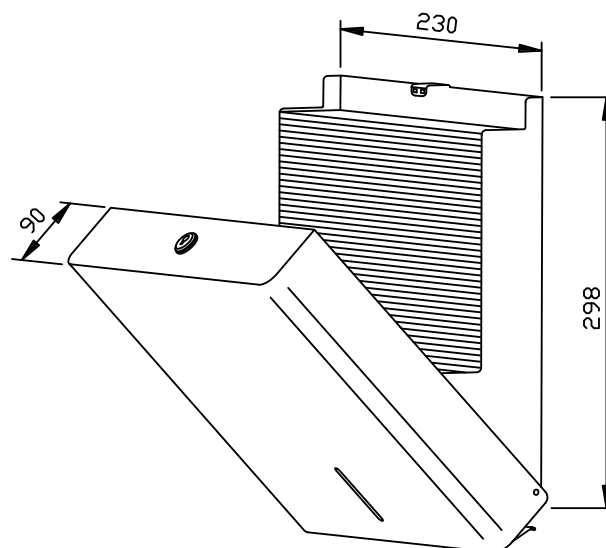


Proposte di testo per i capitolati:

Distributore di asciugamani di carta in acciaio inossidabile (acciaio inossidabile WN 1.4301) per il montaggio esterno. Corpo interamente in acciaio inox con bordi arrotondati verticalmente. Superfici visibili satinata e spazzolate. Capacità circa 500 asciugamani di carta piegati stretti. Visualizzazione del livello con indicatore. Accessibile per il riempimento tramite sportello chiudibile a chiave. Serratura a cilindro realizzata in zinco pressofuso resistente alla corrosione. Consegna incluso materiale di montaggio.

Dimensioni: 230 x 298 x 90 mm

Art. n. PP115



Superfici disponibili	No. ID
satinata (standard)	727 549
lucidate	731 549
verniciate (in colore)	728 549

298 x 448 x 170 mm

Capacità ca. 23 l

- Contenitore per rifiuti realizzato in acciaio inossidabile resistente, a riduzione dei germi e di facile manutenzione (acciaio nichelato cromato WN 1.4301).
- Corpo interamente in acciaio inox con bordi arrotondati verticalmente. Superfici visibili satinata e spazzolata. Altre superfici disponibili: vedi sotto.
- Dotato di sacchetto in tessuto smontabile in polipropilene, lavabile. Capacità ca. 23 l.
- Il sacco in tessuto sostituisce il sacco della spazzatura.
- Montaggio con due viti attraverso i fori e un foro anti-furto opzionale nel pannello posteriore.
- Incluso materiale di montaggio.
- Peso, incluso imballo singolo: 3,4 kg

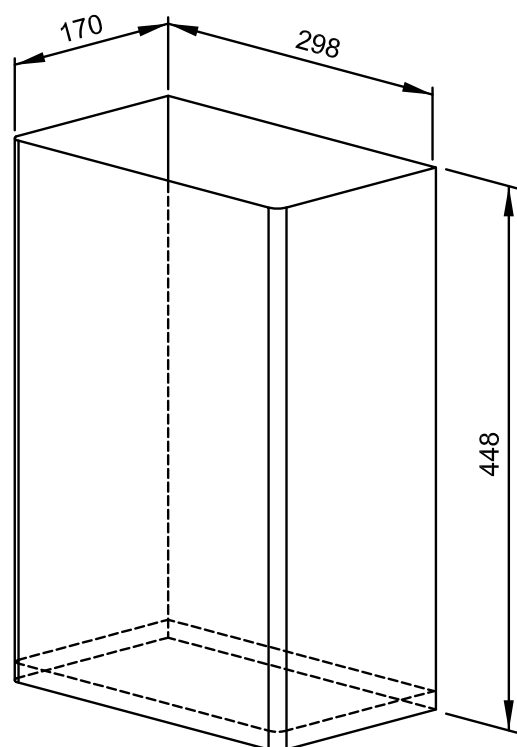


Proposte di testo per i capitolati:

Contenitore per rifiuti in acciaio inossidabile (acciaio inox WN 1.4301) per il montaggio esterno. Corpo interamente in acciaio inox con bordi arrotondati verticalmente; superfici visibili satinata e spazzolata. Dotato di sacchetto in tessuto smontabile in polipropilene, lavabile. Capacità ca. 23 l. Incluso materiale di montaggio.

Dimensioni: 298 x 448 x 170 mm

Art. n. PP126



Superfici disponibili	No. ID
satinata (standard)	727 815
lucidate	731 815
verniciate (in colore)	728 815

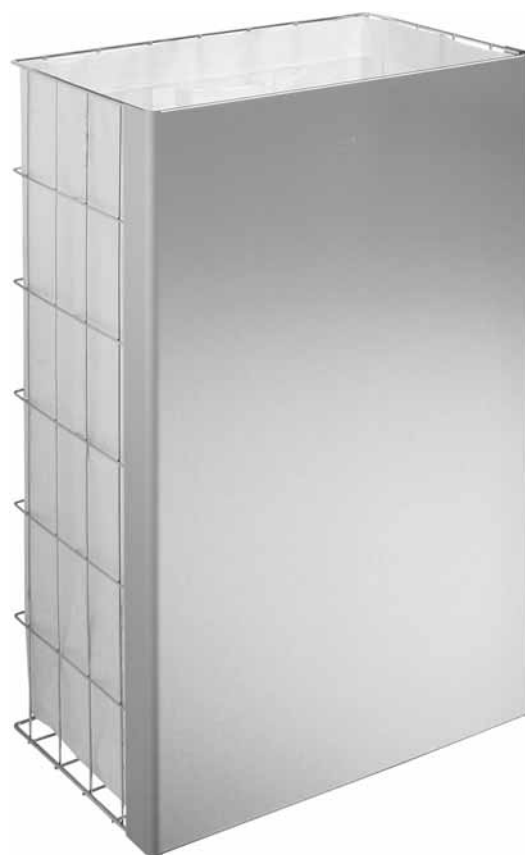
CESTINO PER RIFIUTI PP151



400 x 600 x 250 mm

Capacità ca. 60 l

- Cestino per rifiuti realizzato in acciaio inossidabile resistente, a riduzione dei germi e di facile manutenzione (acciaio nichelato cromato WN 1.4301).
- In robusta rete di acciaio da 2,5 mm e 4 mm. Occhielli di fissaggio nella seconda fila della griglia per il montaggio a parete invisibile.
- Rivestimento frontale in acciaio inox con bordi arrotondati verticalmente, satinato e spazzolato. Altre superfici disponibili: vedi sotto.
- Dotato di sacchetto in tessuto smontabile in polipropilene, lavabile. Capacità ca. 60 l.
- Il sacco in tessuto sostituisce il sacco della spazzatura.
- Montaggio con due viti.
- Incluso materiale di montaggio.
- Peso, incluso imballo singolo: 2,8 kg

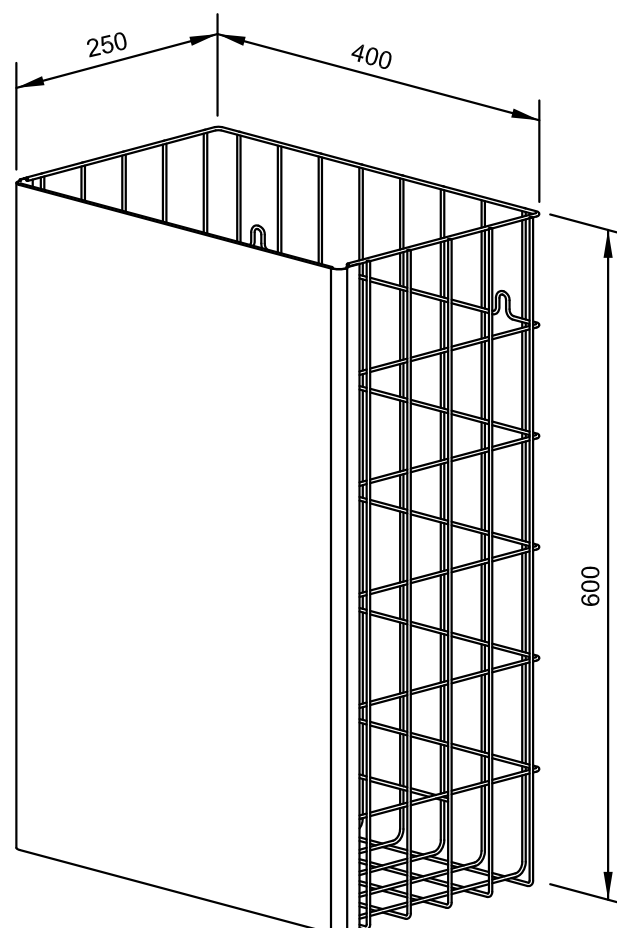


Proposte di testo per i capitolati:

Cestino per rifiuti in filo di acciaio inossidabile (acciaio inox WN 1.4301) per il montaggio esterno o l'installazione a pavimento. In robusta rete di acciaio da 2,5 mm e 4 mm. Occhielli di fissaggio nella seconda fila della griglia per il montaggio a parete invisibile. Rivestimento frontale in acciaio inox con bordi arrotondati verticalmente, satinato e spazzolato. Dotato di sacchetto in tessuto smontabile in polipropilene, lavabile. Capacità ca. 60 l. Incluso materiale di montaggio.

Dimensioni: 400 x 600 x 250 mm

Art. n. PP151



Superfici disponibili

No. ID

satinata (standard)

727 670

lucidate

731 670

verniciate (in colore)

728 670

Ernst Wagner GmbH & Co. KG

Ernst-Abbe-Straße 21 · D-72770 Reutlingen · Tel.: +49712151539-0 · Fax: -20
info@wagner-ewar.de · www.wagner-ewar.de

WAGNER
EWAR

298 x 598 x 190 mm

Capacità ca. 34 l

- Contenitore per rifiuti realizzato in acciaio inossidabile resistente, a riduzione dei germi e di facile manutenzione (acciaio nichelato cromato WN 1.4301).
- Corpo interamente in acciaio inox con bordi arrotondati verticalmente. Superfici visibili satinata e spazzolate. Altre superfici disponibili: vedi sotto.
- Dotato di sacchetto in tessuto smontabile in polipropilene, lavabile. Capacità ca. 34 l.
- Il sacco in tessuto sostituisce il sacco della spazzatura.
- Montaggio con due viti attraverso i fori e un foro anti-furto opzionale nel pannello posteriore.
- Incluso materiale di montaggio.
- Peso, incluso imballo singolo: 4,6 kg

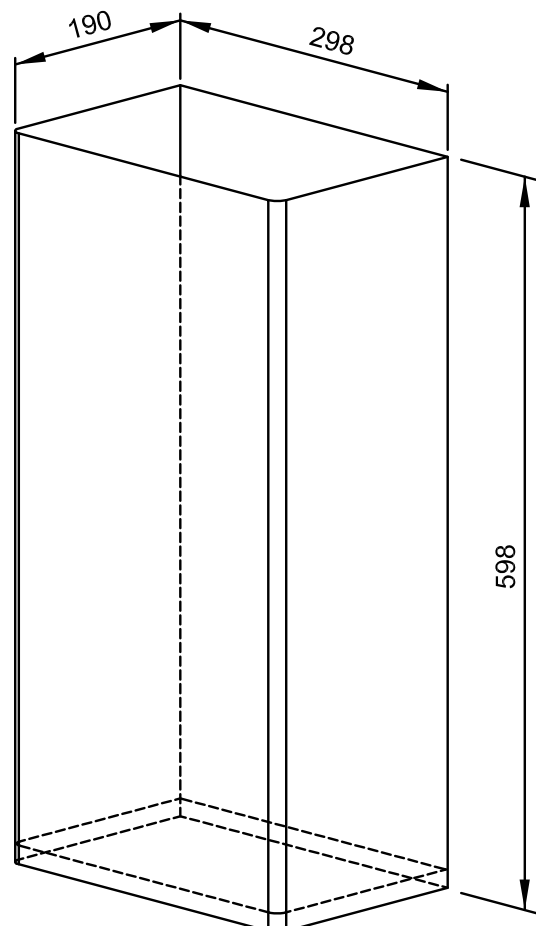


Proposte di testo per i capitolati:

Contenitore per rifiuti in acciaio inossidabile (acciaio inox WN 1.4301) per il montaggio esterno. Corpo interamente in acciaio inox con bordi arrotondati verticalmente; superfici visibili satinata e spazzolate. Dotato di sacchetto in tessuto smontabile in polipropilene, lavabile. Capacità ca. 34 l. Incluso materiale di montaggio.

Dimensioni: 298 x 598 x 190 mm

Art. n. PP152



Superfici disponibili	No. ID
satinata (standard)	727 810
lucidate	731 810
verniciate (in colore)	728 810

298 x 598 x 250 mm

Capacità ca. 45 l

- Contenitore per rifiuti realizzato in acciaio inossidabile resistente, a riduzione dei germi e di facile manutenzione (acciaio nichelato cromato WN 1.4301).
- Corpo interamente in acciaio inox con bordi arrotondati verticalmente. Superfici visibili satinata e spazzolata. Altre superfici disponibili: vedi sotto.
- Dotato di sacchetto in tessuto smontabile in polipropilene, lavabile. Capacità ca. 45 l.
- Il sacco in tessuto sostituisce il sacco della spazzatura.
- Con quattro piedini in gomma adatti per l'installazione a pavimento.
- Montaggio con due viti attraverso i fori e un foro anti-furto opzionale nel pannello posteriore.
- Incluso materiale di montaggio.
- Peso, incluso imballo singolo: 4,8 kg

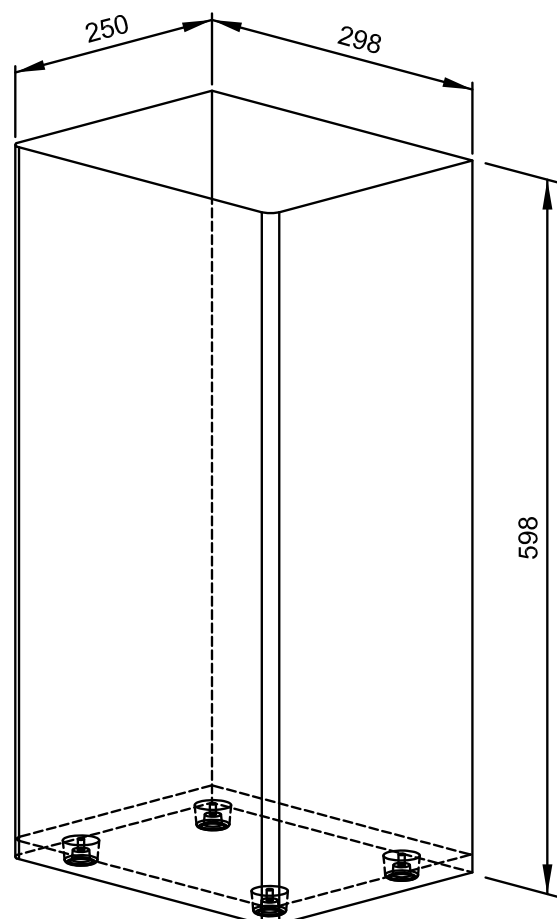


Proposte di testo per i capitolati:

Contenitore per rifiuti in acciaio inossidabile (acciaio inox WN 1.4301) per il montaggio esterno o l'installazione a pavimento. Corpo interamente in acciaio inox con bordi arrotondati verticalmente; superfici visibili satinata e spazzolata. Dotato di sacchetto in tessuto smontabile in polipropilene, lavabile. Capacità circa 45 l. Incluso materiale di montaggio.

Dimensioni: 298 x 598 x 250 mm

Art. n. PP182



Superfici disponibili	No. ID
satinata (standard)	727 805
lucidate	731 805
verniciate (in colore)	728 805

Ernst Wagner GmbH & Co. KG

Ernst-Abbe-Straße 21 · D-72770 Reutlingen · Tel.: +49712151539-0 · Fax: -20
info@wagner-ewar.de · www.wagner-ewar.de

MISCELATORE MONOCOMANDO WA100



Ø 52 x 171 x 155 mm

pressione normale

- Miscelatore monocomando senza guarnizione di scarico realizzato in acciaio inossidabile resistente, a riduzione dei germi e di facile manutenzione (acciaio al nichel cromato WN 1.4305).
- Versione a pressione normale.
Pressione di esercizio 2 - 6 bar.
- Corpo massiccio in acciaio inox, superfici visibili satinate. Altre superfici disponibili: vedi sotto.
- Cartuccia di miscelazione in ceramica di alta qualità con limitazione della temperatura regolabile (protezione antiscottatura).
- Aeratore Neoperl® M22 x 1 mm.
- Altezza di costruzione: 171 mm
Altezza di uscita: 87 mm
Proiezione: 98 mm
Lunghezza della leva di comando: 40 mm
- Parti di usura modulari intercambiabili.
- Dimensioni di incasso: Ø 33 - 40 mm, spessore piastra max 40 mm
- Montaggio con un dado di bloccaggio.
- Incluso materiale di montaggio e due flessibili di collegamento rivestiti in acciaio inossidabile.
- Peso, incluso imballo singolo: 1,8 kg

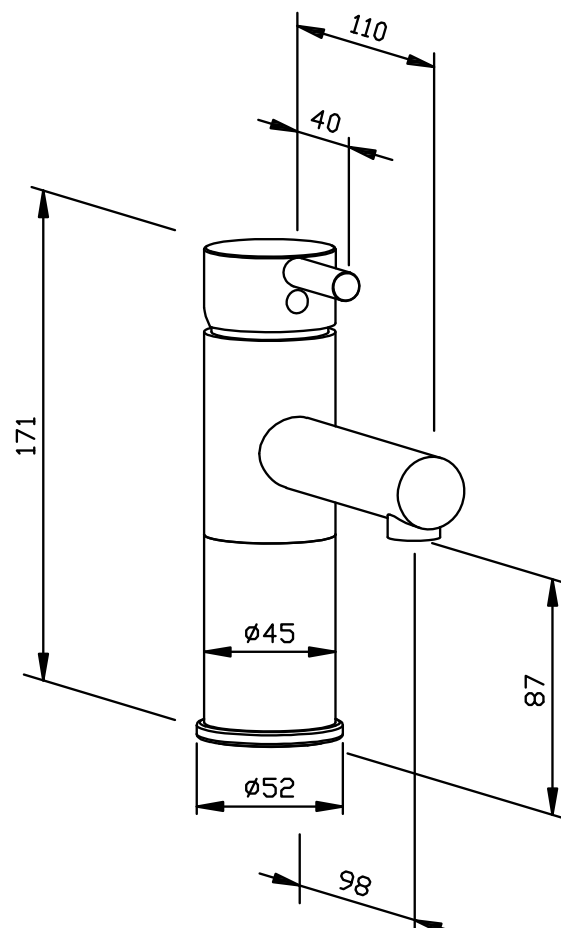


Proposte di testo per i capitolati:

Miscelatore monocomando, versione a pressione normale in acciaio inossidabile (acciaio al nichel cromato WN 1.4305) per installazione sul lavabo. Corpo massiccio in acciaio inox; superfici visibili satinate. Cartuccia di miscelazione in ceramica con limite di temperatura regolabile. Fornito con materiale di montaggio e due flessibili di collegamento rivestiti in acciaio inossidabile.

Dimensioni Ø 52 x 171 x 155 mm;
altezza di uscita dell'acqua 87 mm;
distanza uscita dell'acqua 98 mm;
lunghezza della leva di comando 40 mm

Art. n. WA100



Superfici disponibili	No. ID
satinata (standard)	924 266
lucidate	931 266

Ernst Wagner GmbH & Co. KG

Ernst-Abbe-Straße 21 · D-72770 Reutlingen · Tel.: +49712151539-0 · Fax: -20
info@wagner-ewar.de · www.wagner-ewar.de

WAGNER
EWAR

MISCELATORE MONOCOMANDO WA100-1



Ø 52 x 171 x 185 mm

pressione normale

- Miscelatore monocomando senza guarnizione di scarico realizzato in acciaio inossidabile resistente, a riduzione dei germi e di facile manutenzione (acciaio al nichel cromato WN 1.4305).
- Versione a pressione normale.
Pressione di esercizio 2 - 6 bar.
- Corpo massiccio in acciaio inox, superfici visibili satinate. Altre superfici disponibili: vedi sotto.
- Cartuccia di miscelazione in ceramica di alta qualità con limitazione della temperatura regolabile (protezione antiscottatura).
- Aeratore Neoperl® M22 x 1 mm.
- Altezza di costruzione: 171 mm
Altezza di uscita: 87 mm
Proiezione: 98 mm
Lunghezza della leva di comando: 140 mm
- Parti di usura modulari intercambiabili.
- Dimensioni di incasso: Ø 33 - 40 mm, spessore piastra max 40 mm
- Montaggio con un dado di bloccaggio.
- Incluso materiale di montaggio e due flessibili di collegamento rivestiti in acciaio inossidabile.
- Peso, incluso imballo singolo: 1,9 kg

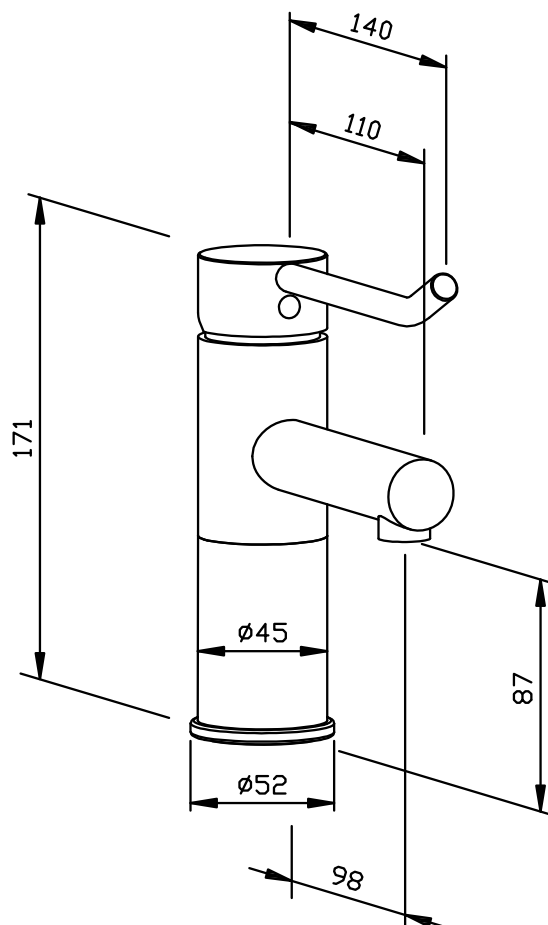


Proposte di testo per i capitolati:

Miscelatore monocomando, versione a pressione normale in acciaio inossidabile (acciaio al nichel cromato WN 1.4305) per installazione sul lavabo. Corpo massiccio in acciaio inox; superfici visibili satinate. Cartuccia di miscelazione in ceramica con limite di temperatura regolabile. Fornito con materiale di montaggio e due flessibili di collegamento rivestiti in acciaio inossidabile.

Dimensioni Ø 52 x 171 x 185 mm;
altezza di uscita dell'acqua 87 mm;
distanza uscita dell'acqua 98 mm;
lunghezza della leva di comando 140 mm

Art. n. WA100-1



Superfici disponibili	No. ID
satinata (standard)	924 276
lucidate	931 276

Ernst Wagner GmbH & Co. KG

Ernst-Abbe-Straße 21 · D-72770 Reutlingen · Tel.: +49712151539-0 · Fax: -20
info@wagner-ewar.de · www.wagner-ewar.de

WAGNER
EWAR

MISCELATORE MONOCOMANDO WA110



Ø 52 x 283 x 155 mm

pressione normale

- Miscelatore monocomando senza guarnizione di scarico realizzato in acciaio inossidabile resistente, a riduzione dei germi e di facile manutenzione (acciaio al nichel cromato WN 1.4305).
- Versione a pressione normale.
Pressione di esercizio 2 - 6 bar.
- Corpo massiccio in acciaio inox, superfici visibili satinate. Altre superfici disponibili: vedi sotto.
- Cartuccia di miscelazione in ceramica di alta qualità con limitazione della temperatura regolabile (protezione antiscottatura).
- Aeratore Neoperl® M22 x 1 mm.
- Altezza di costruzione: 283 mm
Altezza di uscita: 199 mm
Proiezione: 98 mm
Lunghezza della leva di comando: 40 mm
- Parti di usura modulari intercambiabili.
- Dimensioni di incasso: Ø 33 - 40 mm, spessore piastra max 40 mm
- Montaggio con un dado di bloccaggio.
- Incluso materiale di montaggio e due flessibili di collegamento rivestiti in acciaio inossidabile.
- Peso, incluso imballo singolo: 2,0 kg

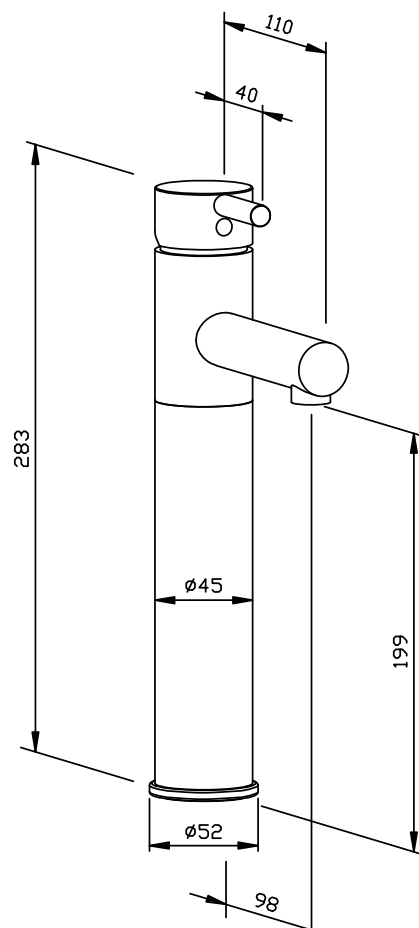


Proposte di testo per i capitolati:

Miscelatore monocomando, versione a pressione normale in acciaio inossidabile (acciaio al nichel cromato WN 1.4305) per installazione sul lavabo. Corpo massiccio in acciaio inox; superfici visibili satinate. Cartuccia di miscelazione in ceramica con limite di temperatura regolabile. Fornito con materiale di montaggio e due flessibili di collegamento rivestiti in acciaio inossidabile.

Dimensioni Ø 52 x 283 x 155 mm;
altezza di uscita dell'acqua 199 mm;
distanza uscita dell'acqua 98 mm;
lunghezza della leva di comando 40 mm

Art. n. WA110



Superfici disponibili

No. ID

satinata (standard)

925 266

lucide

932 266

Ernst Wagner GmbH & Co. KG

Ernst-Abbe-Straße 21 · D-72770 Reutlingen · Tel.: +49712151539-0 · Fax: -20
info@wagner-ewar.de · www.wagner-ewar.de

WAGNER
EWAR

MISCELATORE MONOCOMANDO WA110-1



Ø 52 x 283 x 185 mm

pressione normale

- Miscelatore monocomando senza guarnizione di scarico realizzato in acciaio inossidabile resistente, a riduzione dei germi e di facile manutenzione (acciaio al nichel cromato WN 1.4305).
- Versione a pressione normale.
Pressione di esercizio 2 - 6 bar.
- Corpo massiccio in acciaio inox, superfici visibili satinate. Altre superfici disponibili: vedi sotto.
- Cartuccia di miscelazione in ceramica di alta qualità con limitazione della temperatura regolabile (protezione antiscottatura).
- Aeratore Neoperl® M22 x 1 mm.
- Altezza di costruzione: 283 mm
Altezza di uscita: 199 mm
Proiezione: 98 mm
Lunghezza della leva di comando: 140 mm
- Parti di usura modulari intercambiabili.
- Dimensioni di incasso: Ø 33 - 40 mm, spessore piastra max 40 mm
- Montaggio con un dado di bloccaggio.
- Incluso materiale di montaggio e due flessibili di collegamento rivestiti in acciaio inossidabile.
- Peso, incluso imballo singolo: 2,2 kg

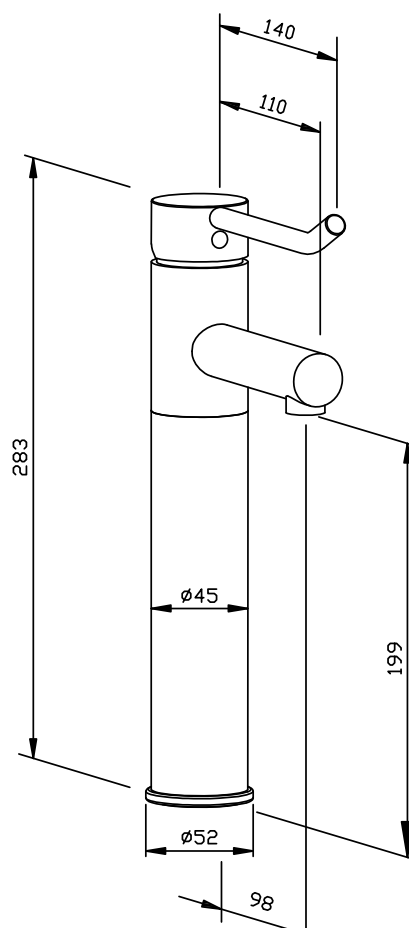


Proposte di testo per i capitolati:

Miscelatore monocomando, versione a pressione normale in acciaio inossidabile (acciaio al nichel cromato WN 1.4305) per installazione sul lavabo. Corpo massiccio in acciaio inox; superfici visibili satinate. Cartuccia di miscelazione in ceramica con limite di temperatura regolabile. Fornito con materiale di montaggio e due flessibili di collegamento rivestiti in acciaio inossidabile.

Dimensioni Ø 52 x 283 x 155 mm;
altezza di uscita dell'acqua 199 mm;
distanza uscita dell'acqua 98 mm;
lunghezza della leva di comando 140 mm

Art. n. WA110-1



Superfici disponibili	No. ID
satinata (standard)	925 276
lucidate	932 276

Ernst Wagner GmbH & Co. KG

Ernst-Abbe-Straße 21 · D-72770 Reutlingen · Tel.: +49712151539-0 · Fax: -20
info@wagner-ewar.de · www.wagner-ewar.de

WAGNER
EWAR

MISCELATORE MONOCOMANDO WA200



Ø 52 x 171 x 155 mm

bassa pressione

- Miscelatore monocomando senza guarnizione di scarico realizzato in acciaio inossidabile resistente, a riduzione dei germi e di facile manutenzione (acciaio al nichel cromato WN 1.4305).
- Versione a bassa pressione, adatto nella situazione co assenza di pressione. Pressione di esercizio 2 - 6 bar.
- Corpo massiccio in acciaio inox, superfici visibili satinate. Altre superfici disponibili: vedi sotto.
- Cartuccia di miscelazione in ceramica di alta qualità con limitazione della temperatura regolabile (protezione antiscottatura).
- Aeratore Neoperl® M22 x 1 mm.
- Altezza di costruzione: 171 mm
Altezza di uscita: 87 mm
Proiezione: 98 mm
Lunghezza della leva di comando: 40 mm
- Parti di usura modulari intercambiabili.
- Dimensioni di incasso: Ø 33 - 40 mm, spessore piastra max 40 mm
- Montaggio con un dado di bloccaggio.
- Incluso materiale di montaggio e tre flessibili di collegamento rivestiti in acciaio inossidabile.
- Peso, incluso imballo singolo: 1,9 kg

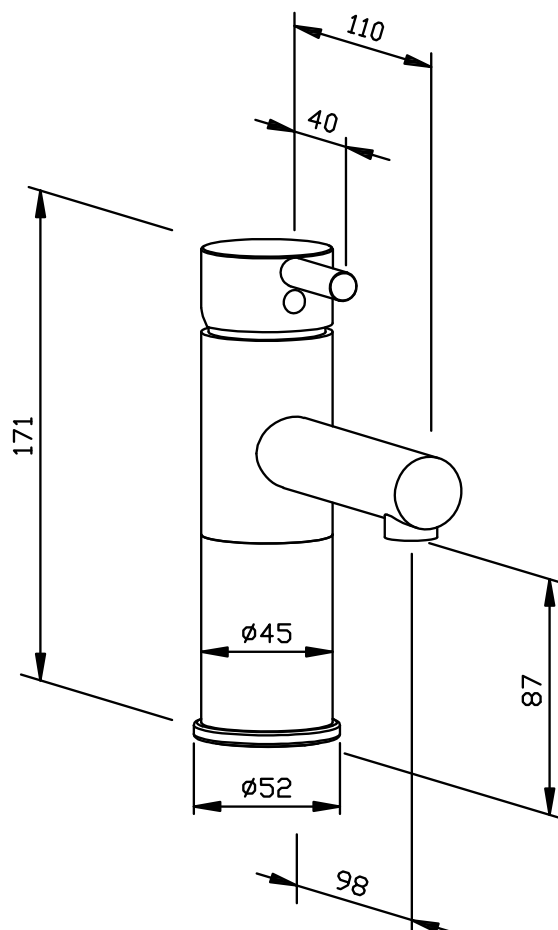


Proposte di testo per i capitolati:

Miscelatore monocomando, versione a bassa pressione in acciaio inossidabile (acciaio al nichel cromato WN 1.4305) per installazione sul lavabo. Corpo massiccio in acciaio inox; superfici visibili satinate. Cartuccia di miscelazione in ceramica con limite di temperatura regolabile. Fornito con materiale di montaggio e tre flessibili di collegamento rivestiti in acciaio inossidabile.

Dimensioni Ø 52 x 171 x 155 mm;
altezza di uscita dell'acqua 87 mm;
distanza uscita dell'acqua 98 mm;
lunghezza della leva di comando 40 mm

Art. n. WA200



Superfici disponibili	No. ID
satinata (standard)	924 267
lucidate	931 267

Ernst Wagner GmbH & Co. KG

Ernst-Abbe-Straße 21 · D-72770 Reutlingen · Tel.: +49712151539-0 · Fax: -20
info@wagner-ewar.de · www.wagner-ewar.de

WAGNER
EWAR

MISCELATORE MONOCOMANDO WA200-1



Ø 52 x 171 x 185 mm

bassa pressione

- Miscelatore monocomando senza guarnizione di scarico realizzato in acciaio inossidabile resistente, a riduzione dei germi e di facile manutenzione (acciaio al nichel cromato WN 1.4305).
- Versione a bassa pressione, adatto nella situazione co assenza di pressione. Pressione di esercizio 2 - 6 bar.
- Corpo massiccio in acciaio inox, superfici visibili satinate. Altre superfici disponibili: vedi sotto.
- Cartuccia di miscelazione in ceramica di alta qualità con limitazione della temperatura regolabile (protezione antiscottatura).
- Aeratore Neoperl® M22 x 1 mm.
- Altezza di costruzione: 171 mm
Altezza di uscita: 87 mm
Proiezione: 98 mm
Lunghezza della leva di comando: 140 mm
- Parti di usura modulari intercambiabili.
- Dimensioni di incasso: Ø 33 - 40 mm, spessore piastra max 40 mm
- Montaggio con un dado di bloccaggio.
- Incluso materiale di montaggio e tre flessibili di collegamento rivestiti in acciaio inossidabile.
- Peso, incluso imballo singolo: 2,0 kg

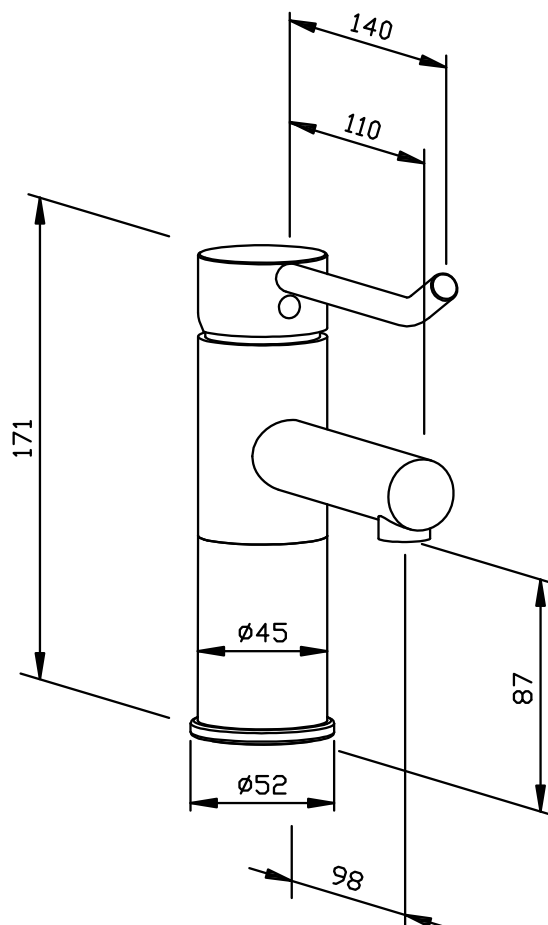


Proposte di testo per i capitolati:

Miscelatore monocomando, versione a bassa pressione in acciaio inossidabile (acciaio al nichel cromato WN 1.4305) per installazione sul lavabo. Corpo massiccio in acciaio inox; superfici visibili satinate. Cartuccia di miscelazione in ceramica con limite di temperatura regolabile. Fornito con materiale di montaggio e tre flessibili di collegamento rivestiti in acciaio inossidabile.

Dimensioni Ø 52 x 171 x 185 mm;
altezza di uscita dell'acqua 87 mm;
distanza uscita dell'acqua 98 mm;
lunghezza della leva di comando 140 mm

Art. n. WA200-1



Superfici disponibili	No. ID
satinata (standard)	924 277
lucidate	931 277

Ernst Wagner GmbH & Co. KG

Ernst-Abbe-Straße 21 · D-72770 Reutlingen · Tel.: +49712151539-0 · Fax: -20
info@wagner-ewar.de · www.wagner-ewar.de

WAGNER
EWAR

MISCELATORE MONOCOMANDO WA210



Ø 52 x 283 x 155 mm

bassa pressione

- Miscelatore monocomando senza guarnizione di scarico realizzato in acciaio inossidabile resistente, a riduzione dei germi e di facile manutenzione (acciaio al nichel cromato WN 1.4305).
- Versione a bassa pressione, adatto nella situazione co assenza di pressione. Pressione di esercizio 2 - 6 bar.
- Corpo massiccio in acciaio inox, superfici visibili satinate. Altre superfici disponibili: vedi sotto.
- Cartuccia di miscelazione in ceramica di alta qualità con limitazione della temperatura regolabile (protezione antiscottatura).
- Aeratore Neoperl® M22 x 1 mm.
- Altezza di costruzione: 283 mm
Altezza di uscita: 199 mm
Proiezione: 98 mm
Lunghezza della leva di comando: 40 mm
- Parti di usura modulari intercambiabili.
- Dimensioni di incasso: Ø 33 - 40 mm, spessore piastra max 40 mm
- Montaggio con un dado di bloccaggio.
- Incluso materiale di montaggio e tre flessibili di collegamento rivestiti in acciaio inossidabile.
- Peso, incluso imballo singolo: 2,2 kg

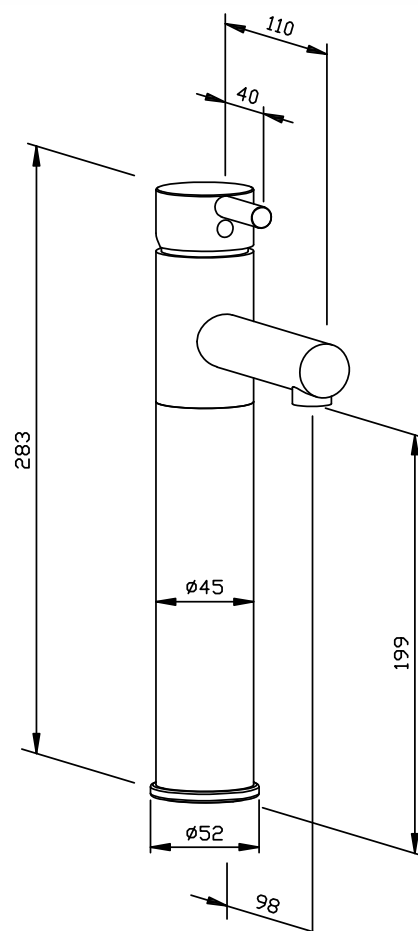


Proposte di testo per i capitolati:

Miscelatore monocomando, versione a bassa pressione in acciaio inossidabile (acciaio al nichel cromato WN 1.4305) per installazione sul lavabo. Corpo massiccio in acciaio inox; superfici visibili satinate. Cartuccia di miscelazione in ceramica con limite di temperatura regolabile. Fornito con materiale di montaggio e tre flessibili di collegamento rivestiti in acciaio inossidabile.

Dimensioni Ø 52 x 283 x 155 mm;
altezza di uscita dell'acqua 199 mm;
distanza uscita dell'acqua 98 mm;
lunghezza della leva di comando 40 mm

Art. n. WA210



Superfici disponibili

No. ID

satinata (standard)

925 267

lucide

932 267

Ernst Wagner GmbH & Co. KG

Ernst-Abbe-Straße 21 · D-72770 Reutlingen · Tel.: +49712151539-0 · Fax: -20
info@wagner-ewar.de · www.wagner-ewar.de

WAGNER
EWAR

MISCELATORE MONOCOMANDO WA210-1



Ø 52 x 283 x 185 mm

bassa pressione

- Miscelatore monocomando senza guarnizione di scarico realizzato in acciaio inossidabile resistente, a riduzione dei germi e di facile manutenzione (acciaio al nichel cromato WN 1.4305).
- Versione a bassa pressione, adatto nella situazione co assenza di pressione. Pressione di esercizio 2 - 6 bar.
- Corpo massiccio in acciaio inox, superfici visibili satinate. Altre superfici disponibili: vedi sotto.
- Cartuccia di miscelazione in ceramica di alta qualità con limitazione della temperatura regolabile (protezione antiscottatura).
- Aeratore Neoperl® M22 x 1 mm.
- Altezza di costruzione: 283 mm
Altezza di uscita: 199 mm
Proiezione: 98 mm
Lunghezza della leva di comando: 140 mm
- Parti di usura modulari intercambiabili.
- Dimensioni di incasso: Ø 33 - 40 mm, spessore piastra max 40 mm
- Montaggio con un dado di bloccaggio.
- Incluso materiale di montaggio e tre flessibili di collegamento rivestiti in acciaio inossidabile.
- Peso, incluso imballo singolo: 2,3 kg

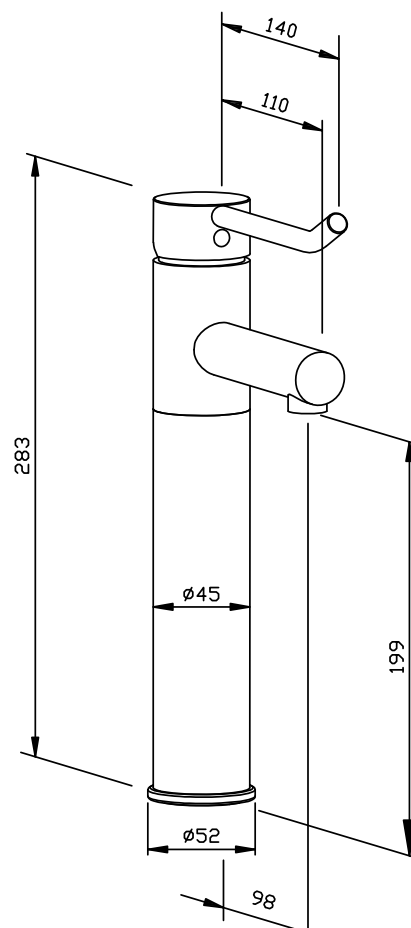


Proposte di testo per i capitolati:

Miscelatore monocomando, versione a bassa pressione in acciaio inossidabile (acciaio al nichel cromato WN 1.4305) per installazione sul lavabo. Corpo massiccio in acciaio inox; superfici visibili satinate. Cartuccia di miscelazione in ceramica con limite di temperatura regolabile. Fornito con materiale di montaggio e tre flessibili di collegamento rivestiti in acciaio inossidabile.

Dimensioni Ø 52 x 283 x 185 mm;
altezza di uscita dell'acqua 199 mm;
distanza uscita dell'acqua 98 mm;
lunghezza della leva di comando 140 mm

Art. n. WA210-1



Superfici disponibili	No. ID
satinata (standard)	925 277
lucidate	932 277

Ernst Wagner GmbH & Co. KG

Ernst-Abbe-Straße 21 · D-72770 Reutlingen · Tel.: +49712151539-0 · Fax: -20
info@wagner-ewar.de · www.wagner-ewar.de

WAGNER
EWAR

MISCELATORE MONOCOMANDO WA500



50 x 172 x 161 mm

pressione normale

- Miscelatore monocomando senza guarnizione di scarico realizzato in acciaio inossidabile resistente, a riduzione dei germi e di facile manutenzione (acciaio al nichel cromato WN 1.4305).
- Versione a pressione normale.
Pressione di esercizio 2 - 6 bar.
- Corpo massiccio angolare in acciaio inox; superfici visibili matt geschliffen. Altre superfici disponibili: vedi sotto.
- Cartuccia di miscelazione in ceramica di alta qualità con limitazione della temperatura regolabile (protezione antiscottatura).
- Aeratore Neoperl® M24 x 1 mm.
- Altezza di costruzione: 172 mm
Altezza di uscita: 92 mm
Proiezione: 97 mm
Lunghezza della leva di comando: 65 mm
- Parti di usura modulari intercambiabili.
- Dimensioni di incasso: Ø 33 - 40 mm, spessore piastra max 40 mm
- Montaggio con un dado di bloccaggio.
- Incluso materiale di montaggio e due flessibili di collegamento rivestiti in acciaio inossidabile.
- Peso, incluso imballo singolo: 2,2 kg

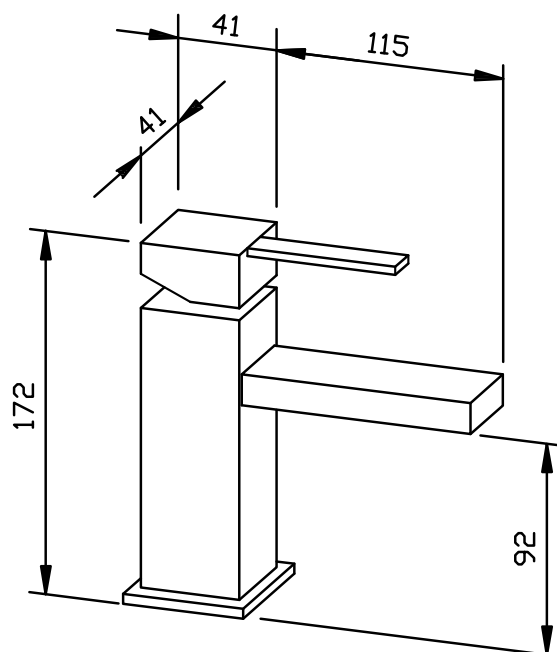


Proposte di testo per i capitolati:

Miscelatore monocomando per lavabo, versione a pressione normale in acciaio inossidabile (acciaio al nichel cromato WN 1.4305) per installazione sul lavabo. Corpo massiccio angolare in acciaio inox; superfici visibili satinate. Cartuccia di miscelazione in ceramica con limite di temperatura regolabile. Fornito con materiale di montaggio e due flessibili di collegamento in acciaio inossidabile.

Dimensioni: 50 x 172 x 161 mm;
altezza di uscita dell'acqua 92 mm;
distanza dell'uscita dell'acqua 97 mm;
leva lunga di azionamento 65 mm

Art. n. WA500



Superfici disponibili	No. ID
satinata (standard)	924 265
lucide	931 265

Ernst Wagner GmbH & Co. KG

Ernst-Abbe-Straße 21 · D-72770 Reutlingen · Tel.: +49712151539-0 · Fax: -20
info@wagner-ewar.de · www.wagner-ewar.de

WAGNER
EWAR

MISCELATORE MONOCOMANDO WA510



50 x 281 x 161 mm

pressione normale

- Miscelatore monocomando senza guarnizione di scarico realizzato in acciaio inossidabile resistente, a riduzione dei germi e di facile manutenzione (acciaio al nichel cromato WN 1.4305).
- Versione a pressione normale.
Pressione di esercizio 2 - 6 bar.
- Corpo massiccio angolare in acciaio inox; superfici visibili matt geschliffen. Altre superfici disponibili: vedi sotto.
- Cartuccia di miscelazione in ceramica di alta qualità con limitazione della temperatura regolabile (protezione antiscottatura).
- Aeratore Neoperl® M24 x 1 mm.
- Altezza di costruzione: 281 mm
Altezza di uscita: 201 mm
Proiezione: 97 mm
Lunghezza della leva di comando: 65 mm
- Parti di usura modulari intercambiabili.
- Dimensioni di incasso: Ø 33 - 40 mm, spessore piastra max 40 mm
- Montaggio con un dado di bloccaggio.
- Incluso materiale di montaggio e due flessibili di collegamento rivestiti in acciaio inossidabile.
- Peso, incluso imballo singolo: 3,1 kg

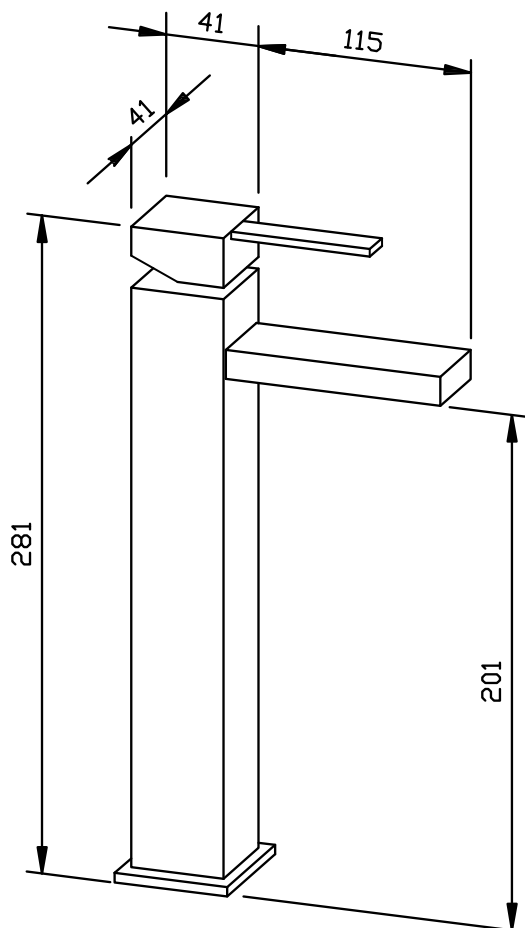


Proposte di testo per i capitolati:

Miscelatore monocomando per lavabo, versione a pressione normale in acciaio inossidabile (acciaio al nichel cromato WN 1.4305) per installazione sul lavabo. Corpo massiccio angolare in acciaio inox; superfici visibili satinate. Cartuccia di miscelazione in ceramica con limite di temperatura regolabile. Fornito con materiale di montaggio e due flessibili di collegamento in acciaio inossidabile.

Dimensioni: 50 x 172 x 161 mm;
altezza di uscita dell'acqua 201 mm;
distanza dell'uscita dell'acqua 97 mm;
leva lunga di azionamento 65 mm

Art. n. WA510



Superfici disponibili

No. ID

satinata (standard)

925 265

lucidate

932 265

Ernst Wagner GmbH & Co. KG

Ernst-Abbe-Straße 21 · D-72770 Reutlingen · Tel.: +49712151539-0 · Fax: -20
info@wagner-ewar.de · www.wagner-ewar.de

WAGNER
EWAR

DISTRIBUTORE DI SAPONE LIQUIDO WH2



70 x 172 x 90 mm
Serbatoio da 200 ml

- Distributore di sapone liquido realizzato in acciaio inossidabile resistente, a riduzione dei germi e di facile manutenzione (acciaio nichelato cromato WN 1.4404).
- Corpo interamente in acciaio inox; superfici visibili satinata e spazzolate.
- Pompa di sapone antigoccia a una mano con serbatoio da 200 ml.
- Serbatoio richiudibile con ampia apertura per la ricarica
- Destinato a saponi liquidi commerciali o lozioni per le mani. Non adatto a disinfettanti!
- Visualizzazione del livello con indicatore.
- Accessibile frontalmente per il riempimento tramite frontale incernierato.
- Con chiusura a molla.
- Parti di usura modulari intercambiabili.
- Installazione: da incollare o da fissare con quattro viti attraverso i fori e uno antifurto opzionale nel pannello posteriore.
- Incluso materiale di montaggio e riempimento iniziale con sapone.
- Peso, incluso imballo singolo: 1,3 kg

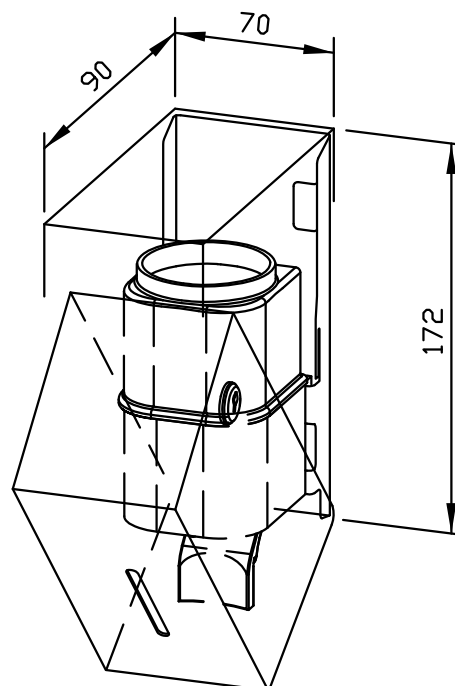


Proposte di testo per i capitolati:

Distributore di sapone liquido in acciaio inossidabile (acciaio al nichel cromato WN 1.4404) per il montaggio esterno. Corpo interamente in acciaio inox; superfici visibili satinata e spazzolate. Pompa di sapone antigoccia a una mano con serbatoio da 200 ml. Destinato a saponi liquidi commerciali o lozioni per le mani. Visualizzazione del livello con indicatore. Accessibile frontalmente per il riempimento tramite frontale incernierato. Con chiusura a molla. Incluso materiale di montaggio e riempimento iniziale con sapone.

Dimensioni: 70 x 172 x 90 mm

Art. n. WH2



Superfici disponibili

No. ID

satinata (standard)

727 345

Ernst Wagner GmbH & Co. KG

Ernst-Abbe-Straße 21 · D-72770 Reutlingen · Tel.: +49712151539-0 · Fax: -20
info@wagner-ewar.de · www.wagner-ewar.de

WAGNER
EWAR

260 x 225 x 120 mm

ca. 300 asciugamani di carta

- Distributore di asciugamani di carta realizzato in acciaio inossidabile resistente, a riduzione dei germi e di facile manutenzione (acciaio nichelato cromato WN 1.4301).
- Corpo interamente in acciaio inox, apertura nella parte superiore. Superfici visibili satinata e spazzolate.
- Destinato per circa 300 asciugamani di carta piegati stretti.
Formato carta (piegato): 240-250 mm x 100-115 mm.
- Visualizzazione del livello con indicatore.
- Ricaricabile dall'alto.
- Installazione: da incollare o da fissare con tre viti attraverso i fori e uno antifurto opzionale nel pannello posteriore.
- Incluso materiale di montaggio e un pacco di asciugamani di carta.
- Peso, incluso imballo singolo: 3,3 kg

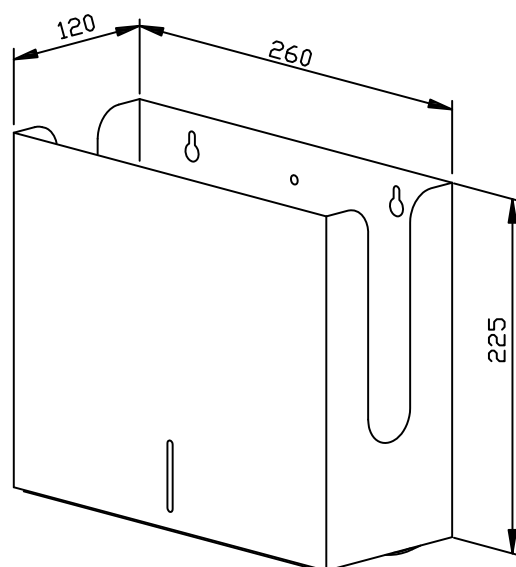


Proposte di testo per i capitolati:

Distributore di asciugamani di carta in acciaio inossidabile (acciaio inossidabile WN 1.4301) per il montaggio esterno. Corpo interamente in acciaio inox, apertura nella parte superiore. Superfici visibili satinata e spazzolate. Capacità circa 300 asciugamani di carta. Visualizzazione del livello con indicatore. Ricaricabile dall'alto. Incluso materiale di montaggio e un pacco di asciugamani di carta.

Dimensioni: 260 x 225 x 120 mm

Art. n. WH5



Superfici disponibili

No. ID

satinata (standard)

727 346

Ernst Wagner GmbH & Co. KG

Ernst-Abbe-Straße 21 · D-72770 Reutlingen · Tel.: +49712151539-0 · Fax: -20
info@wagner-ewar.de · www.wagner-ewar.de

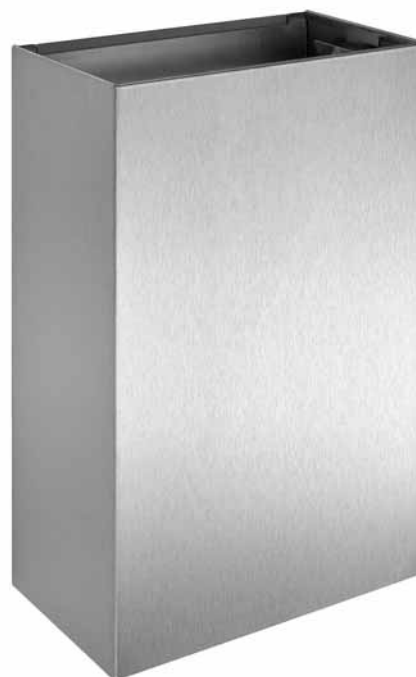
CONTENITORE PER RIFIUTI WH15



260 x 400 x 150 mm

Capacità ca. 15 l

- Contenitore per rifiuti realizzato in acciaio inossidabile resistente, a riduzione dei germi e di facile manutenzione (acciaio nichelato cromato WN 1.4301).
- Corpo interamente in acciaio inox; superfici visibili satinate e spazzolate.
- Dotato di supporto interno per sacchetti di immondizia standard. Capacità ca. 15 l.
- Installazione: da incollare o da fissare con due viti attraverso i fori e uno antifurto opzionale nel pannello posteriore.
- Incluso materiale di montaggio.
- Peso, incluso imballo singolo: 2,8 kg

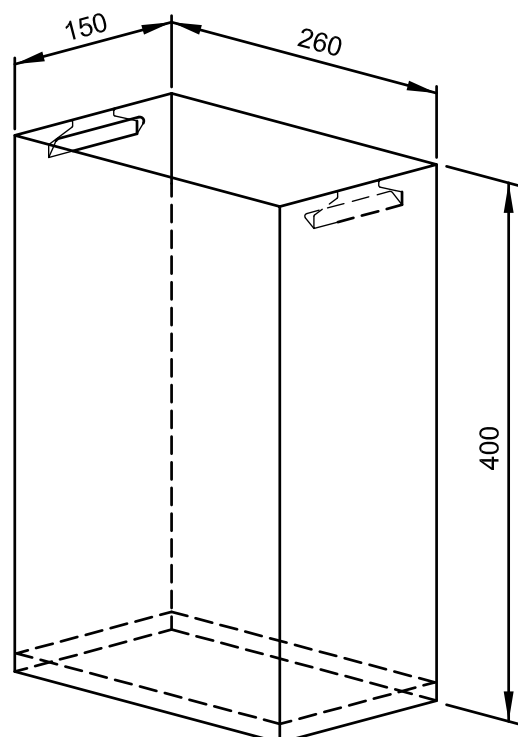


Proposte di testo per i capitolati:

Contenitore per rifiuti in acciaio inossidabile (acciaio inox WN 1.4301) per il montaggio esterno. Corpo interamente in acciaio inox; superfici visibili satinate e spazzolate. Dotato di supporto interno per sacchetti di immondizia standard. Capacità ca. 15 l. Incluso materiale di montaggio.

Dimensioni: 260 x 400 x 150 mm

Art. n. WH15



Superfici disponibili	No. ID
satinata (standard)	727 347

Ernst Wagner GmbH & Co. KG

Ernst-Abbe-Straße 21 · D-72770 Reutlingen · Tel.: +49712151539-0 · Fax: -20
info@wagner-ewar.de · www.wagner-ewar.de

WAGNER
— EWAR

Distributore di sapone liquido - Distributore di asciugamani di carta - Contenitore per rifiuti

- Attrezzatura da bagno professionale per il tuo ufficio o per la casa.
- Igiene ottimale per te e i tuoi visitatori.
- Design compatto e senza tempo.
- Realizzato in acciaio inossidabile resistente, a riduzione dei germi e di facile manutenzione. Superfici visibili satinata e spazzolate.
- Destinato a saponi liquidi o asciugamani di carta piegati stretti commerciali. Incluso riempimento iniziale.
- Facilità di montaggio: per incollare o avvitare. Incluso materiale di montaggio.
- Art. n. **WH-Kit**: 727 344 - disponibile anche come singolo dispositivo; numeri d'ordine vedi sotto.
- Prodotti di qualità Made in Germany



Distributore di sapone liquido WH2

Dimensions: 70 x 172 x 90 mm

- Pompa di sapone antigoccia a una mano con serbatoio da 200 ml.
- Serbatoio con ampia apertura per la ricarica richiudibile.
- Destinato a saponi liquidi commerciali o lozioni per le mani. Non adatto a disinfettanti!
- Visualizzazione del livello con indicatore.
- Accessibile per il riempimento tramite alloggiamento incernierato davanti con chiusura a molla.
- Art. n. 727 345



Distributore di asciugamani di carta WH5

Dimensions: 260 x 225 x 120 mm

- Destinato per circa 300 asciugamani di carta piegati stretti. Formato carta (piegato): 240-250 mm x 100-115 mm.
- Visualizzazione del livello con indicatore.
- Ricaricabile dall'alto.
- Art. n. 727 346



Contenitore per rifiuti WH15

Dimensions: 260 x 400 x 150 mm

- Capacità ca. 15 l.
- Dotato di supporto interno per sacchetti di immondizia standard.
- Art. n. 727 347

CONTENITORE SANITARIO IN PLASTICA WP18



264 x 476 x 285 mm

Capacità ca. 36 l

- Contenitore sanitario in plastica realizzato in polistirolo bianco spessore 3 mm.
- Capacità ca. 36 l.
- Peso, incluso imballo singolo: 2,0 kg

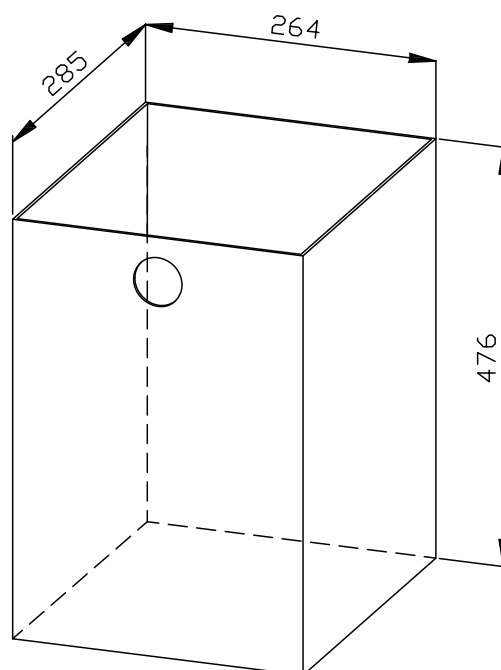


Proposte di testo per i capitolati:

Contenitore sanitario in plastica realizzato in polistirolo bianco spessore 3 mm, capacità ca. 36 l.

Dimensioni 264 x 476 x 285 mm

Art. n. WP18



Superficie disponibile	No. ID
plastica, bianco	922 500

Ernst Wagner GmbH & Co. KG

Ernst-Abbe-Straße 21 · D-72770 Reutlingen · Tel.: +49712151539-0 · Fax: -20
info@wagner-ewar.de · www.wagner-ewar.de

WAGNER
EWAR

CONTENITORE SANITARIO IN PLASTICA WP33



264 x 384 x 123 mm

Capacità ca. 12 l

- Contenitore sanitario in plastica realizzato in polistirolo bianco spessore 3 mm.
- Capacità ca. 12 l.
- Peso, incluso imballo singolo: 1,0 kg

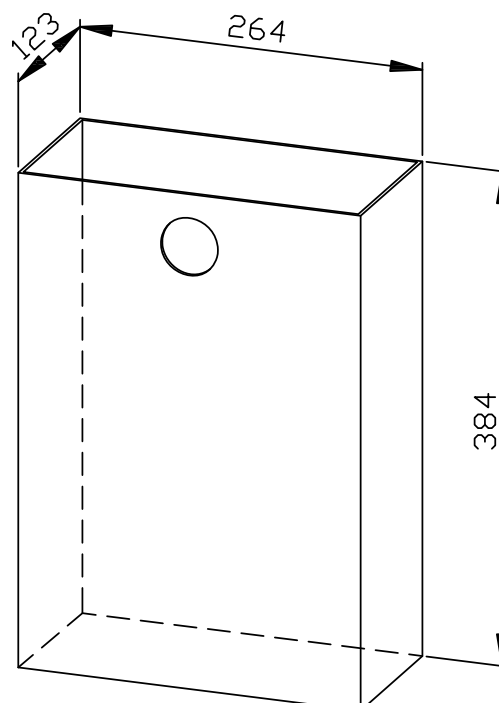


Proposte di testo per i capitolati:

Contenitore sanitario in plastica realizzato in polistirolo bianco spessore 3 mm, capacità ca. 12 l.

Dimensioni 264 x 384 x 123 mm

Art. n. WP33



Superficie disponibile	No. ID
plastica, bianco	923 530

Ernst Wagner GmbH & Co. KG

Ernst-Abbe-Straße 21 · D-72770 Reutlingen · Tel.: +49712151539-0 · Fax: -20
info@wagner-ewar.de · www.wagner-ewar.de

WAGNER
EWAR

CONTENITORE SANITARIO IN PLASTICA WP34



264 x 384 x 103 mm

Capacità ca. 10 l

- Contenitore sanitario in plastica realizzato in polistirolo bianco spessore 3 mm.
- Capacità ca. 10 l.
- Peso, incluso imballo singolo: 1,0 kg

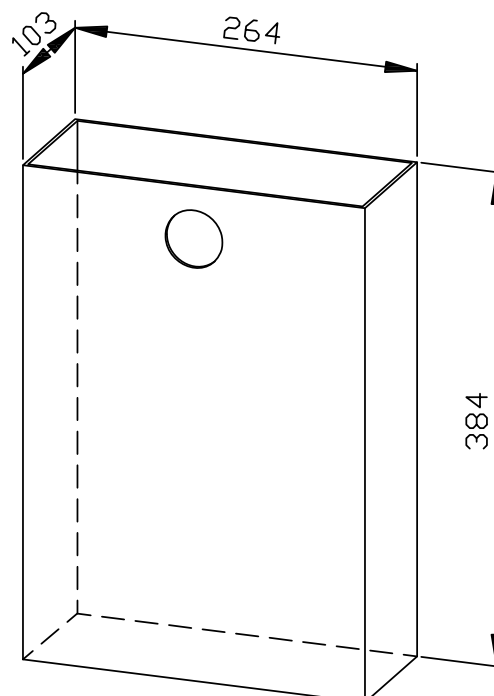


Proposte di testo per i capitolati:

Contenitore sanitario in plastica realizzato in polistirolo bianco spessore 3 mm, capacità ca. 10 l.

Dimensioni 264 x 384 x 103 mm

Art. n. WP34



Superficie disponibile	No. ID
plastica, bianco	923 543

Ernst Wagner GmbH & Co. KG

Ernst-Abbe-Straße 21 · D-72770 Reutlingen · Tel.: +49712151539-0 · Fax: -20
info@wagner-ewar.de · www.wagner-ewar.de

WAGNER
— EWAR

DISTRIBUTORE DI SAPONE LIQUIDO WP101



70 x 270 x 110 mm

Bottiglia da 500 ml

- Distributore di sapone liquido in acciaio inossidabile (acciaio al nichel cromato WN 1.4404).
- Corpo interamente in acciaio inox; tutti gli angoli completamente saldati. Superfici visibili satinata e spazzolate. Altre superfici disponibili: vedi sotto.
- Pompa di sapone antigoccia a una mano.
- Destinato a saponi liquidi commerciali o lozioni per le mani per bottiglie monouso da 500 ml.
- Visualizzazione del livello con indicatore.
- Accessibile per il riempimento tramite frontale con chiusura a chiave.
- Serratura con cilindro, realizzata in zinco pressofuso resistente alla corrosione.
- Parti di usura modulari intercambiabili.
- Montaggio con due viti attraverso i fori e un foro anti-furto opzionale nel pannello posteriore.
- Incluso materiale di montaggio e riempimento iniziale con sapone.
- Peso, incluso imballo singolo: 1,9 kg

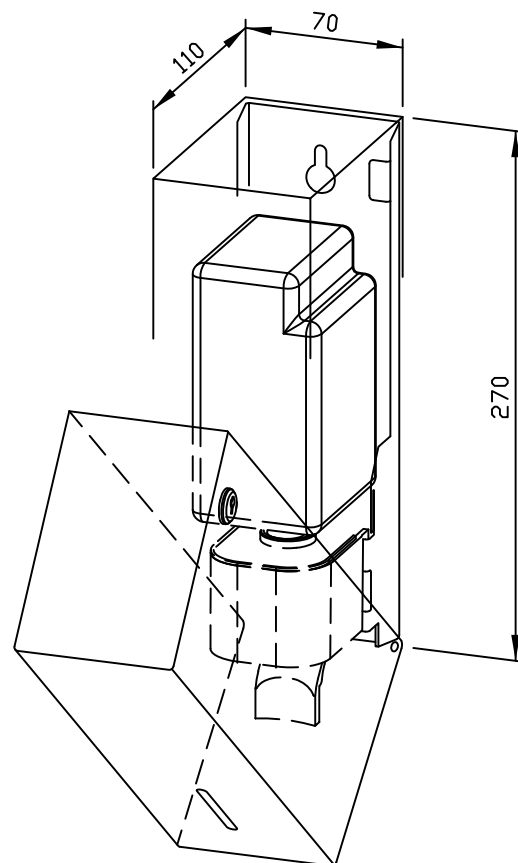


Proposte di testo per i capitolati:

Distributore di sapone liquido in acciaio inossidabile (acciaio nichelato cromato WN 1.4404) per il montaggio esterno. Corpo interamente in acciaio inox; tutti gli angoli completamente saldati. Superfici visibili satinata e spazzolate. Pompa di sapone antigoccia a una mano. Destinato a saponi liquidi commerciali o lozioni per le mani per bottiglie monouso da 500 ml. Visualizzazione del livello con indicatore. Accessibile per il riempimento tramite frontale con chiusura a chiave. Serratura con cilindro, realizzata in zinco pressofuso resistente alla corrosione. Incluso materiale di montaggio e riempimento iniziale con sapone.

Dimensioni: 70 x 270 x 110 mm

Art. n. WP101



Accessori	No. ID
vaschetta per WP/PP101	923 138

Superfici disponibili	No. ID
satinata (standard)	727 301
lucidate	731 970
verniciate (in colore)	728 075

Ernst Wagner GmbH & Co. KG

Ernst-Abbe-Straße 21 · D-72770 Reutlingen · Tel.: +49712151539-0 · Fax: -20
info@wagner-ewar.de · www.wagner-ewar.de

WAGNER
EWAR

70 x 270 x 120 mm

Serbatoio da 700 ml

- Distributore di sapone liquido in acciaio inossidabile (acciaio al nichel cromato WN 1.4404).
- Corpo interamente in acciaio inox; tutti gli angoli completamente saldati. Superfici visibili satinata e spazzolata. Altre superfici disponibili: vedi sotto.
- Pompa di sapone antigoccia a una mano con serbatoio da 700 ml.
- Serbatoio con ampia apertura per la ricarica richiudibile.
- Destinato a saponi liquidi commerciali o lozioni per le mani.
- Visualizzazione del livello con indicatore.
- Accessibile per il riempimento tramite frontale con chiusura a chiave.
- Serratura con cilindro, realizzata in zinco pressofuso resistente alla corrosione.
- Parti di usura modulari intercambiabili.
- Montaggio con due viti attraverso i fori e un foro antifurto opzionale nel pannello posteriore.
- Incluso materiale di montaggio.
- Peso, incluso imballo singolo: 1,4 kg

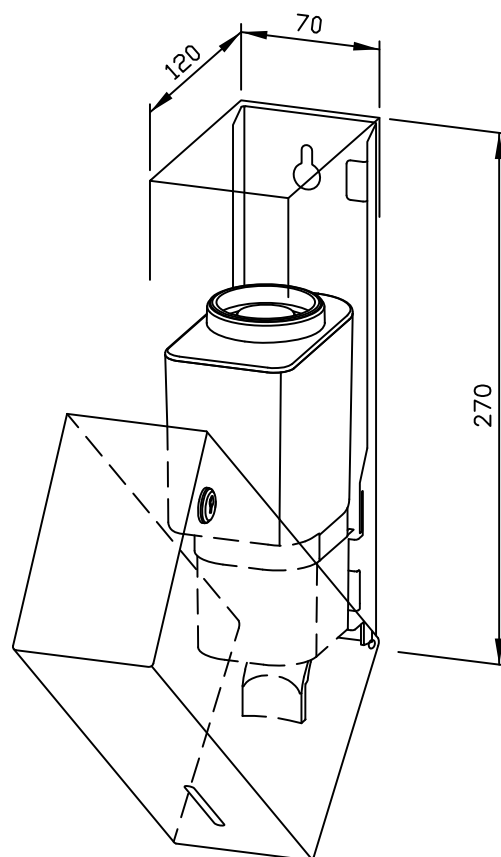


Proposte di testo per i capitolati:

Distributore di sapone liquido in acciaio inossidabile (acciaio nichelato cromato WN 1.4404) per il montaggio esterno. Corpo interamente in acciaio inox; tutti gli angoli completamente saldati. Superfici visibili satinata e spazzolata. Pompa di sapone antigoccia a una mano con serbatoio da 700 ml. Destinato a saponi liquidi commerciali o lozioni per le mani. Visualizzazione del livello con indicatore. Accessibile per il riempimento tramite frontale con chiusura a chiave. Serratura con cilindro, realizzata in zinco pressofuso resistente alla corrosione. Incluso materiale di montaggio.

Dimensioni: 70 x 270 x 120 mm

Art. n. WP101-1



Accessori

No. ID

vaschetta per WP/PP101

923 138

Superfici disponibili

No. ID

satinata (standard)

727 303

lucide

731 303

verniciate (in colore)

728 303

70 x 270 x 120 mm

Serbatoio da 700 ml

- Distributore di disinfettante in acciaio inossidabile (acciaio al nichel cromato WN 1.4404).
- Corpo interamente in acciaio inox; tutti gli angoli completamente saldati. Superfici visibili satinata e spazzolata. Altre superfici disponibili: vedi sotto.
- Pompa disinfettante a una mano con serbatoio da 700 ml.
- Destinato a disinfettanti per le mani commerciali.
- Visualizzazione del livello con indicatore.
- Accessibile per il riempimento tramite frontale con chiusura a chiave.
- Serratura con cilindro, realizzata in zinco pressofuso resistente alla corrosione.
- Parti di usura modulari intercambiabili.
- Montaggio con due viti attraverso i fori e un foro antifurto opzionale nel pannello posteriore.
- Incluso materiale di montaggio.
- Peso, incluso imballo singolo: 1,4 kg

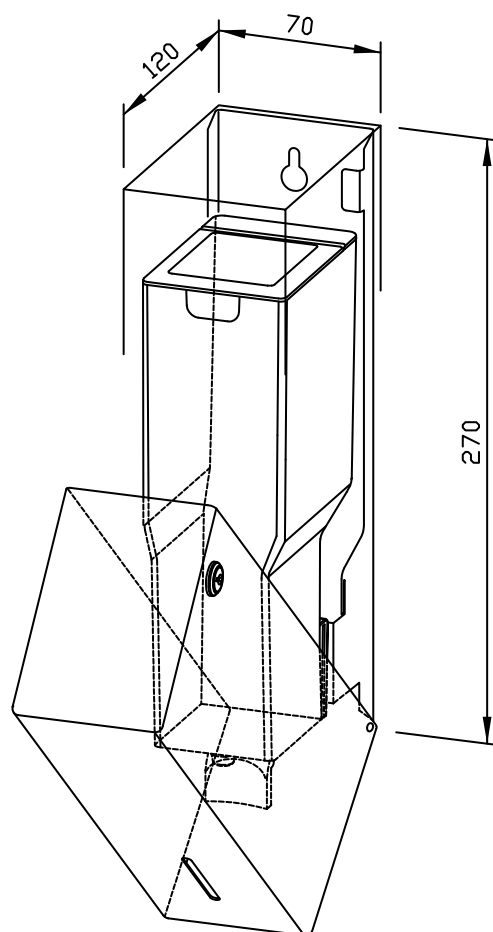


Proposte di testo per i capitolati:

Distributore di disinfettante in acciaio inossidabile (acciaio nichelato cromato WN 1.4404) per il montaggio esterno. Corpo interamente in acciaio inox; tutti gli angoli completamente saldati. Superfici visibili satinata e spazzolata. Pompa disinfettante a una mano con serbatoio da 700 ml. Destinato a disinfettanti per le mani commerciali. Visualizzazione del livello con indicatore. Accessibile per il riempimento tramite frontale con chiusura a chiave. Serratura con cilindro, realizzata in zinco pressofuso resistente alla corrosione. Incluso materiale di montaggio.

Dimensioni: 70 x 270 x 120 mm

Art. n. WP101-7



Accessori

No. ID

vaschetta per WP/PP101

923 138

Superfici disponibili

No. ID

satinata (standard)

727 313

lucide

731 313

verniciate (in colore)

728 313

DISTRIBUTORE DI SAPONE LIQUIDO ELETTRONICO (SENSOR) WP101E



LINEA
A

86 x 260 x 121 mm

Bottiglia da 500 ml

- Distributore di sapone liquido elettronico (sensor) realizzato in acciaio inossidabile resistente, a riduzione dei germi e di facile manutenzione (acciaio nichelato cromato WN 1.4404).
- Corpo interamente in acciaio inox; tutti gli angoli completamente saldati. Superfici visibili satinate e spazzolate. Altre superfici disponibili: vedi sotto.
- Con EWAR® moduli e pompa di sapone senza contatto e antigoccia.
- Destinato a saponi liquidi commerciali o lozioni per le mani per bottiglie monouso da 500 ml.
- Visualizzazione del livello con indicatore.
- Accessibile per il riempimento tramite frontale con chiusura a chiave.
- Serratura con cilindro, realizzata in zinco pressofuso resistente alla corrosione.
- Batteria EWAR® moduli e alimentata con due celle „Baby“ LR14. Cavo di alimentazione disponibile come accessorio.
- Parti di usura modulari intercambiabili.
- Installazione: con tre viti attraverso i fori e un foro antifurto opzionale nel pannello posteriore.
- Incluso materiale di montaggio, batterie e riempimento iniziale con sapone.
- Peso, incluso imballo singolo: 2,2 kg

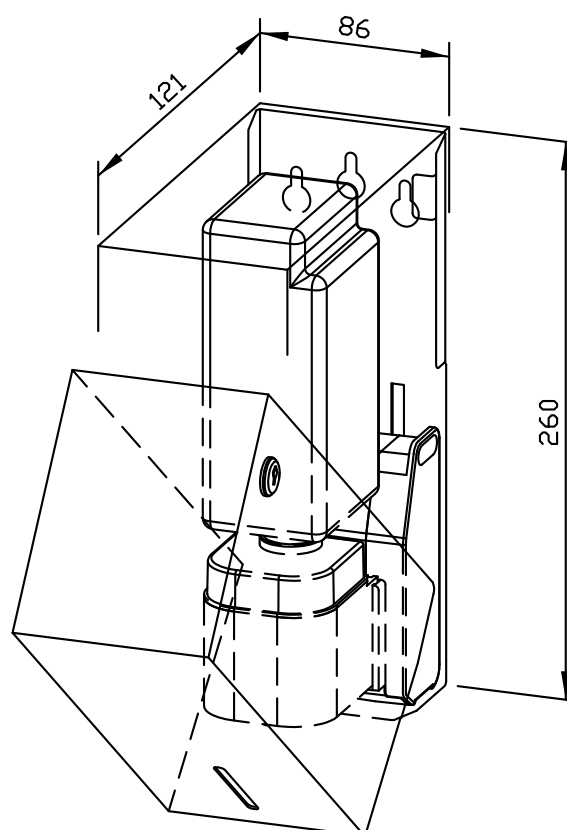


Proposte di testo per i capitolati:

Distributore di sapone liquido elettronico (sensor) in acciaio inossidabile (acciaio nichelato cromato WN 1.4404) per il montaggio esterno. Corpo interamente in acciaio inox; tutti gli angoli completamente saldati. Superfici visibili satinate e spazzolate. Con pompa di sapone senza contatto e senza gocciolamento. Destinato a saponi liquidi commerciali o lozioni per le mani per bottiglie monouso da 500 ml. Visualizzazione del livello con indicatore. Accessibile per il riempimento tramite frontale con chiusura a chiave. Serratura con cilindro, realizzata in zinco pressofuso resistente alla corrosione. Incluso materiale di montaggio, batterie e riempimento iniziale con sapone.

Dimensioni: 86 x 260 x 121 mm

Art. n. WP101e



Accessori	No. ID
alimentatori per EWAR® moduli e	923 060
vaschetta per WP101e + WP/PP101e-7	923 140

Superfici disponibili	No. ID
satinata (standard)	727 333
lucidate	731 333
verniciate (in colore)	728 333

Ernst Wagner GmbH & Co. KG

Ernst-Abbe-Straße 21 · D-72770 Reutlingen · Tel.: +49712151539-0 · Fax: -20
info@wagner-ewar.de · www.wagner-ewar.de

WAGNER
EWAR

DISTRIBUTORE DI DISINFETTANTE ELETTRONICO (SENSOR) WP101E-7



LINEA
A

85 x 257 x 120 mm

Serbatoio da 700 ml

- Distributore di disinfettante elettronico (sensor) in acciaio inossidabile (acciaio al nichel cromato WN 1.4404).
- Corpo interamente in acciaio inox; tutti gli angoli completamente saldati. Superfici visibili satinate e spazzolate. Altre superfici disponibili: vedi sotto.
- Con EWAR® moduli e pompa disinfettante senza contatto con serbatoio da 700 ml.
- Destinato a disinfettanti per le mani commerciali.
- Visualizzazione del livello con indicatore.
- Accessibile per il riempimento tramite frontale con chiusura a chiave.
- Serratura con cilindro, realizzata in zinco pressofuso resistente alla corrosione.
- Batteria EWAR® moduli e alimentata con due celle „Baby“ LR14. Cavo di alimentazione disponibile come accessorio.
- Parti di usura modulari intercambiabili.
- Montaggio con due viti attraverso i fori e un foro antifurto opzionale nel pannello posteriore.
- Incluso materiale di montaggio e batterie.
- Peso, incluso imballo singolo: 1,7 kg



Proposte di testo per i capitoli:

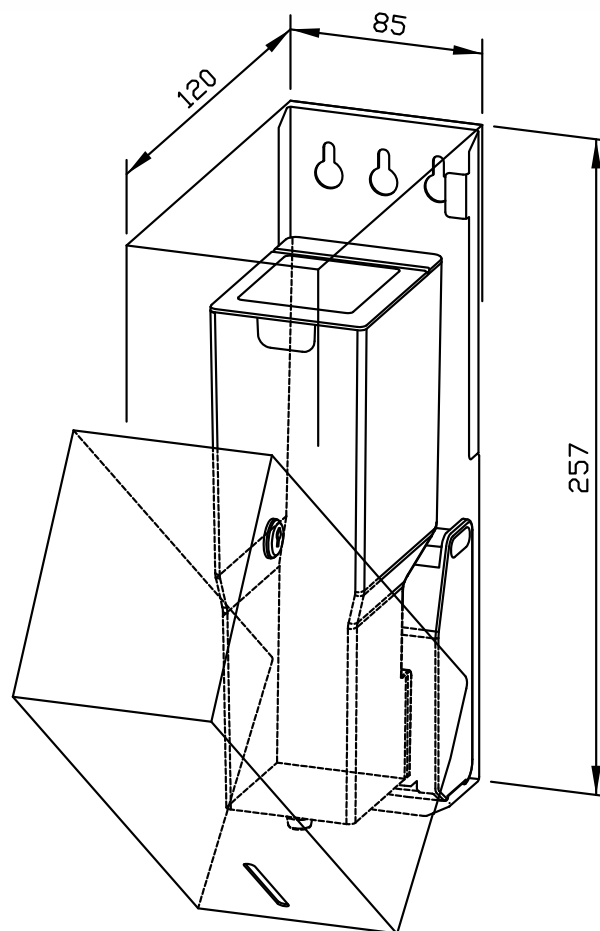
Distributore di disinfettante elettronico (sensor) in acciaio inossidabile (acciaio nichelato cromato WN 1.4404) per il montaggio esterno. Corpo interamente in acciaio inox; tutti gli angoli completamente saldati. Superfici visibili satinate e spazzolate. Con pompa disinfettante senza contatto con serbatoio da 700 ml. Destinato a disinfettanti per le mani commerciali. Visualizzazione del livello con indicatore. Accessibile per il riempimento tramite frontale con chiusura a chiave. Serratura con cilindro, realizzata in zinco pressofuso resistente alla corrosione. Incluso materiale di montaggio e batterie.

Dimensioni: 85 x 257 x 120 mm

Art. n. WP101e-7

Accessori	No. ID
alimentatori per EWAR® moduli e	923 060
vaschetta per WP101e + WP/PP101e-7	923 140

Superfici disponibili	No. ID
satinata (standard)	727 343
lucidate	731 343
verniciate (in colore)	728 343



Ernst Wagner GmbH & Co. KG

Ernst-Abbe-Straße 21 · D-72770 Reutlingen · Tel.: +49712151539-0 · Fax: -20
info@wagner-ewar.de · www.wagner-ewar.de

WAGNER
EWAR

DISTRIBUTORE DI SAPONE LIQUIDO WP102



80 x 298 x 120 mm

Bottiglia da 950 ml

- Distributore di sapone liquido in acciaio inossidabile (acciaio al nichel cromato WN 1.4404).
- Corpo interamente in acciaio inox; tutti gli angoli completamente saldati. Superfici visibili satinata e spazzolate. Altre superfici disponibili: vedi sotto.
- Pompa di sapone antigoccia a una mano.
- Destinato a saponi liquidi commerciali o lozioni per le mani per bottiglie monouso da 950 ml.
- Visualizzazione del livello con indicatore. Accessibile per il riempimento tramite frontale con chiusura a chiave.
- Serratura con cilindro, realizzata in zinco pressofuso resistente alla corrosione.
- Parti di usura modulari intercambiabili.
- Montaggio con due viti attraverso i fori e un foro anti-furto opzionale nel pannello posteriore.
- Incluso materiale di montaggio e riempimento iniziale con sapone.
- Peso, incluso imballo singolo: 2,5 kg

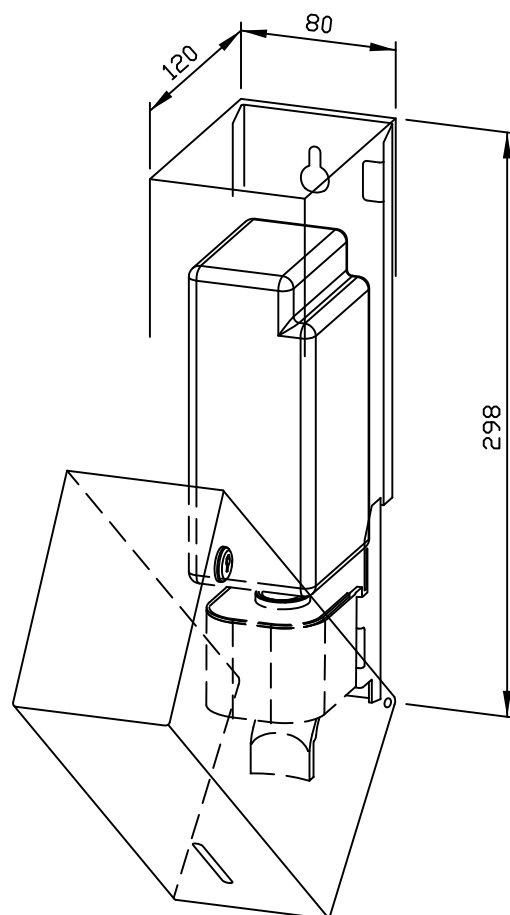


Proposte di testo per i capitolati:

Distributore di sapone liquido in acciaio inossidabile (acciaio nichelato cromato WN 1.4404) per il montaggio esterno. Corpo interamente in acciaio inox; tutti gli angoli completamente saldati. Superfici visibili satinata e spazzolate. Pompa di sapone antigoccia a una mano. Destinato a saponi liquidi commerciali o lozioni per le mani per bottiglie monouso da 950 ml. Visualizzazione del livello con indicatore. Accessibile per il riempimento tramite frontale con chiusura a chiave. Serratura con cilindro, realizzata in zinco pressofuso resistente alla corrosione. Incluso materiale di montaggio e riempimento iniziale con sapone.

Dimensioni: 80 x 298 x 120 mm

Art. n. WP102



Accessori

No. ID

vaschetta per WP/PP102/103

923 137

Superfici disponibili

No. ID

satinata (standard)

727 302

lucide

731 302

verniciate (in colore)

728 076

Ernst Wagner GmbH & Co. KG

Ernst-Abbe-Straße 21 · D-72770 Reutlingen · Tel.: +49712151539-0 · Fax: -20
info@wagner-ewar.de · www.wagner-ewar.de

WAGNER
EWAR

DISTRIBUTORE DI SAPONE LIQUIDO WP102-1



80 x 298 x 120 mm

Serbatoio da 850 ml

- Distributore di sapone liquido in acciaio inossidabile (acciaio al nichel cromato WN 1.4404).
- Corpo interamente in acciaio inox; tutti gli angoli completamente saldati. Superfici visibili satinata e spazzolate. Altre superfici disponibili: vedi sotto.
- Pompa di sapone antigoccia a una mano con serbatoio da 850 ml.
- Destinato a saponi liquidi commerciali o lozioni per le mani.
- Visualizzazione del livello con indicatore.
- Accessibile per il riempimento tramite frontale con chiusura a chiave.
- Serratura con cilindro, realizzata in zinco pressofuso resistente alla corrosione.
- Parti di usura modulari intercambiabili.
- Montaggio con due viti attraverso i fori e un foro anti-furto opzionale nel pannello posteriore.
- Incluso materiale di montaggio.
- Peso, incluso imballo singolo: 1,6 kg

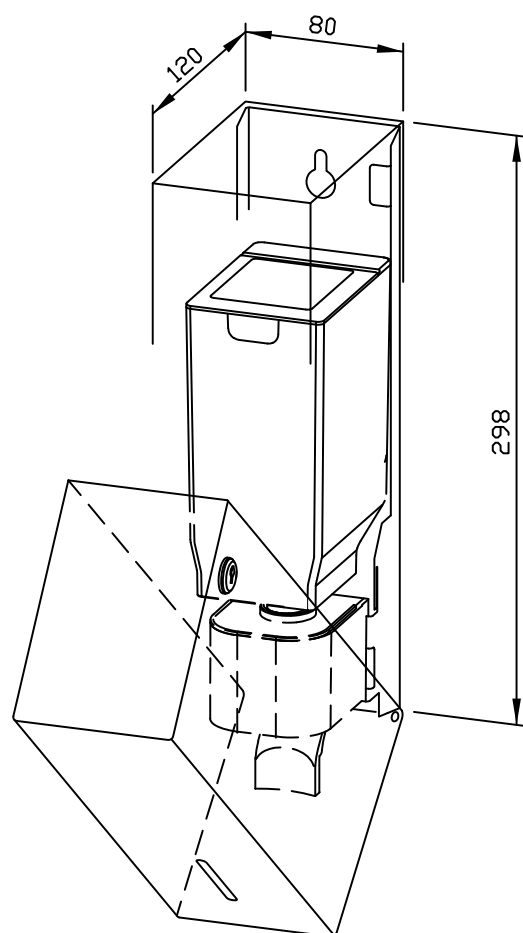


Proposte di testo per i capitolati:

Distributore di sapone liquido in acciaio inossidabile (acciaio nichelato cromato WN 1.4404) per il montaggio esterno. Corpo interamente in acciaio inox; tutti gli angoli completamente saldati. Superfici visibili satinata e spazzolate. Pompa di sapone antigoccia a una mano con serbatoio da 850 ml. Destinato a saponi liquidi commerciali o lozioni per le mani. Visualizzazione del livello con indicatore. Accessibile per il riempimento tramite frontale con chiusura a chiave. Serratura con cilindro, realizzata in zinco pressofuso resistente alla corrosione. Incluso materiale di montaggio.

Dimensioni: 80 x 298 x 120 mm

Art. n. WP102-1



Accessori

No. ID

vaschetta per WP/PP102/103

923 137

Superfici disponibili

No. ID

satinata (standard)

727 304

lucidate

731 304

verniciate (in colore)

728 304

Ernst Wagner GmbH & Co. KG

Ernst-Abbe-Straße 21 · D-72770 Reutlingen · Tel.: +49712151539-0 · Fax: -20
info@wagner-ewar.de · www.wagner-ewar.de

WAGNER
EWAR

80 x 298 x 120 mm

Serbatoio da 950 ml

- Distributore di disinfettante in acciaio inossidabile (acciaio al nichel cromato WN 1.4404).
- Corpo interamente in acciaio inox; tutti gli angoli completamente saldati. Superfici visibili satinata e spazzolate. Altre superfici disponibili: vedi sotto.
- Pompa disinfettante a una mano con serbatoio da 950 ml.
- Destinato a disinfettanti per le mani commerciali.
- Visualizzazione del livello con indicatore.
- Accessibile per il riempimento tramite frontale con chiusura a chiave.
- Serratura con cilindro, realizzata in zinco pressofuso resistente alla corrosione.
- Parti di usura modulari intercambiabili.
- Montaggio con due viti attraverso i fori e un foro anti-furto opzionale nel pannello posteriore.
- Incluso materiale di montaggio.
- Peso, incluso imballo singolo: 1,6 kg

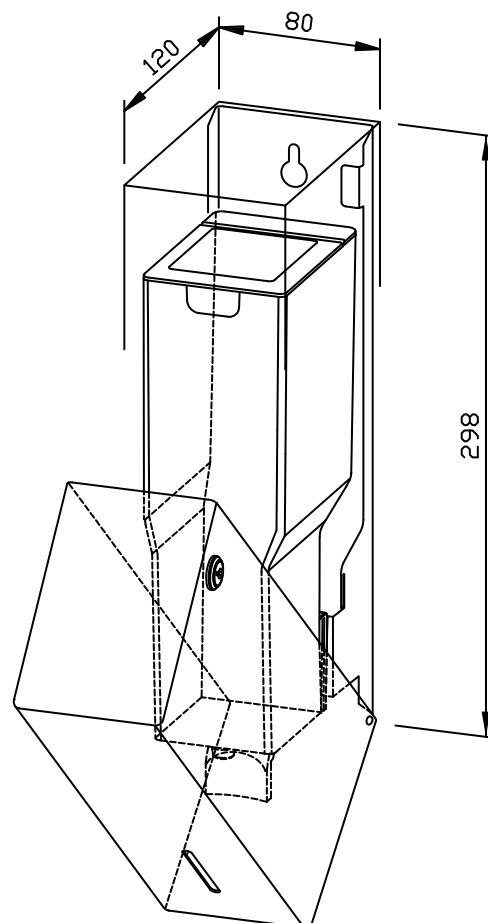


Proposte di testo per i capitolati:

Distributore di disinfettante in acciaio inossidabile (acciaio nichelato cromato WN 1.4404) per il montaggio esterno. Corpo interamente in acciaio inox; tutti gli angoli completamente saldati. Superfici visibili satinata e spazzolate. Pompa disinfettante a una mano con serbatoio da 950 ml. Destinato a disinfettanti per le mani commerciali. Visualizzazione del livello con indicatore. Accessibile per il riempimento tramite frontale con chiusura a chiave. Serratura con cilindro, realizzata in zinco pressofuso resistente alla corrosione. Incluso materiale di montaggio.

Dimensioni: 80 x 298 x 120 mm

Art. n. WP102-7



Accessori

No. ID

vaschetta per WP/PP102/103

923 137

Superfici disponibili

No. ID

satinata (standard)

727 309

lucide

731 309

verniciate (in colore)

728 309

DISTRIBUTORE DI SAPONE LIQUIDO ELETTRONICO (SENSOR) WP102E

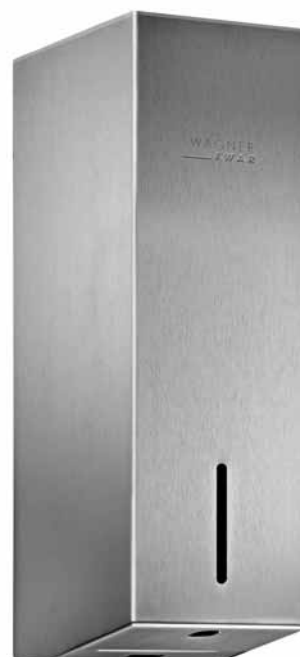


LINEA
A

86 x 298 x 121 mm

Bottiglia da 950 ml

- Distributore di sapone liquido elettronico (sensor) in acciaio inossidabile (acciaio al nichel cromato WN 1.4404).
- Corpo interamente in acciaio inox; tutti gli angoli completamente saldati. Superfici visibili satinata e spazzolate. Altre superfici disponibili: vedi sotto.
- Con EWAR® moduli e pompa di sapone senza contatto e antigoccia.
- Destinato a saponi liquidi commerciali o lozioni per le mani per bottiglie monouso da 950 ml.
- Visualizzazione del livello con indicatore.
- Accessibile per il riempimento tramite frontale con chiusura a chiave.
- Serratura con cilindro, realizzata in zinco pressofuso resistente alla corrosione.
- Batteria EWAR® moduli e alimentata con due celle „Baby“ LR14. Cavo di alimentazione disponibile come accessorio.
- Parti di usura modulari intercambiabili.
- Installazione: con tre viti attraverso i fori e un foro antifurto opzionale nel pannello posteriore.
- Incluso materiale di montaggio, batterie e riempimento iniziale con sapone.
- Peso, incluso imballo singolo: 2,9 kg



Proposte di testo per i capitolati:

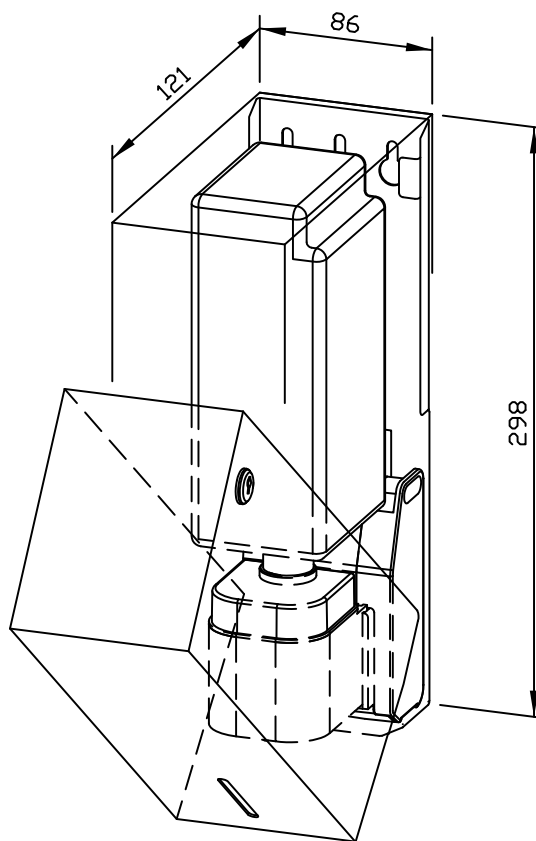
Distributore di sapone liquido elettronico (sensor) in acciaio inossidabile (acciaio nichelato cromato WN 1.4404) per il montaggio esterno. Corpo interamente in acciaio inox; tutti gli angoli completamente saldati. Superfici visibili satinata e spazzolate. Con pompa di sapone senza contatto e senza gocciolamento. Destinato a saponi liquidi commerciali o lozioni per le mani per bottiglie monouso da 950 ml. Visualizzazione del livello con indicatore. Accessibile per il riempimento tramite frontale con chiusura a chiave. Serratura con cilindro, realizzata in zinco pressofuso resistente alla corrosione. Incluso materiale di montaggio, batterie e riempimento iniziale con sapone.

Dimensioni: 86 x 298 x 121 mm

Art. n. WP102e

Accessori	No. ID
alimentatori per EWAR® moduli e	923 060
vaschetta per WP/PP102e	923 139

Superfici disponibili	No. ID
satinata (standard)	727 306
lucidate	731 306
verniciate (in colore)	728 306



Ernst Wagner GmbH & Co. KG

Ernst-Abbe-Straße 21 · D-72770 Reutlingen · Tel.: +49712151539-0 · Fax: -20
info@wagner-ewar.de · www.wagner-ewar.de

WAGNER
EWAR

DISTRIBUTORE DI SAPONE LIQUIDO ELETTRONICO (SENSOR) WP102E-1



LINEA
A

86 x 298 x 121 mm

Serbatoio da 850 ml

- Distributore di sapone liquido elettronico (sensor) in acciaio inossidabile (acciaio al nichel cromato WN 1.4404).
- Corpo interamente in acciaio inox; tutti gli angoli completamente saldati. Superfici visibili satinata e spazzolate. Altre superfici disponibili: vedi sotto.
- Con EWAR® moduli e pompa di sapone senza contatto e antigoccia con serbatoio da 850 ml.
- Destinato a saponi liquidi commerciali o lozioni per le mani.
- Visualizzazione del livello con indicatore.
- Accessibile per il riempimento tramite frontale con chiusura a chiave.
- Serratura con cilindro, realizzata in zinco pressofuso resistente alla corrosione.
- Batteria EWAR® moduli e alimentata con due celle „Baby“ LR14. Cavo di alimentazione disponibile come accessorio.
- Parti di usura modulari intercambiabili.
- Installazione: con tre viti attraverso i fori e un foro antifurto opzionale nel pannello posteriore.
- Incluso materiale di montaggio e batterie.
- Peso, incluso imballo singolo: 1,8 kg

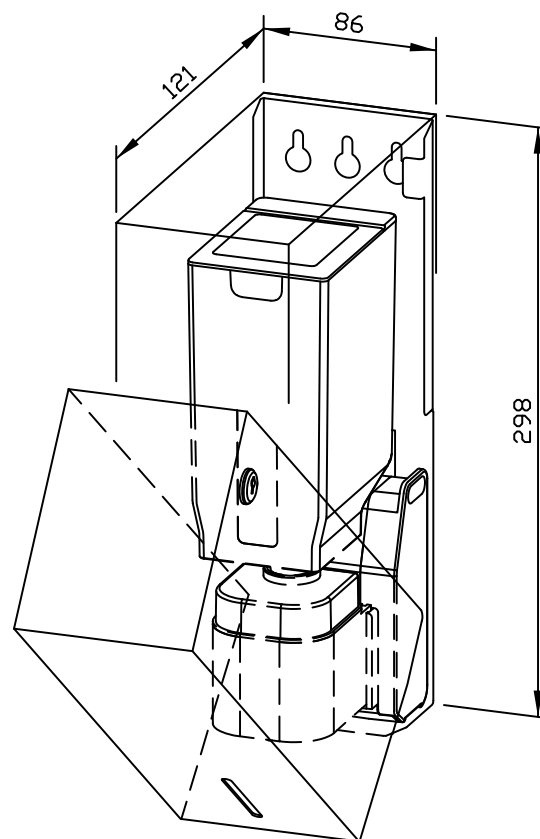


Proposte di testo per i capitolati:

Distributore di sapone liquido elettronico (sensor) in acciaio inossidabile (acciaio nichelato cromato WN 1.4404) per il montaggio esterno. Corpo interamente in acciaio inox; tutti gli angoli completamente saldati. Superfici visibili satinata e spazzolate. Con pompa di sapone senza contatto e senza gocciolamento con serbatoio da 850 ml. Destinato a saponi liquidi commerciali o lozioni per le mani. Visualizzazione del livello con indicatore. Accessibile per il riempimento tramite frontale con chiusura a chiave. Serratura con cilindro, realizzata in zinco pressofuso resistente alla corrosione. Incluso materiale di montaggio e batterie.

Dimensioni: 86 x 298 x 121 mm

Art. n. WP102e-1



Accessori

No. ID

alimentatori per EWAR® moduli e	923 060
vaschetta per WP/PP102e	923 139

Superfici disponibili

No. ID

satinata (standard)	727 308
lucidate	731 308
verniciate (in colore)	728 308

Ernst Wagner GmbH & Co. KG

Ernst-Abbe-Straße 21 · D-72770 Reutlingen · Tel.: +49712151539-0 · Fax: -20
info@wagner-ewar.de · www.wagner-ewar.de

WAGNER
EWAR

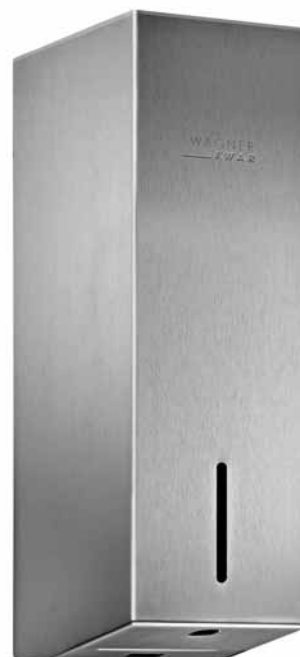
DISTRIBUTORE DI DISINFETTANTE ELETTRONICO (SENSOR) WP102E-7



86 x 298 x 121 mm

Serbatoio da 950 ml

- Distributore di disinfettante elettronico (sensor) in acciaio inossidabile (acciaio al nichel cromato WN 1.4404).
- Corpo interamente in acciaio inox; tutti gli angoli completamente saldati. Superfici visibili satinate e spazzolate. Altre superfici disponibili: vedi sotto.
- Con EWAR® moduli e pompa disinfettante senza contatto con serbatoio da 950 ml.
- Destinato a disinfettanti per le mani commerciali.
- Visualizzazione del livello con indicatore.
- Accessibile per il riempimento tramite frontale con chiusura a chiave.
- Serratura con cilindro, realizzata in zinco pressofuso resistente alla corrosione.
- Batteria EWAR® moduli e alimentata con due celle „Baby“ LR14. Cavo di alimentazione disponibile come accessorio.
- Parti di usura modulari intercambiabili.
- Montaggio con due viti attraverso i fori e un foro antifurto opzionale nel pannello posteriore.
- Incluso materiale di montaggio e batterie.
- Peso, incluso imballo singolo: 1,8 kg

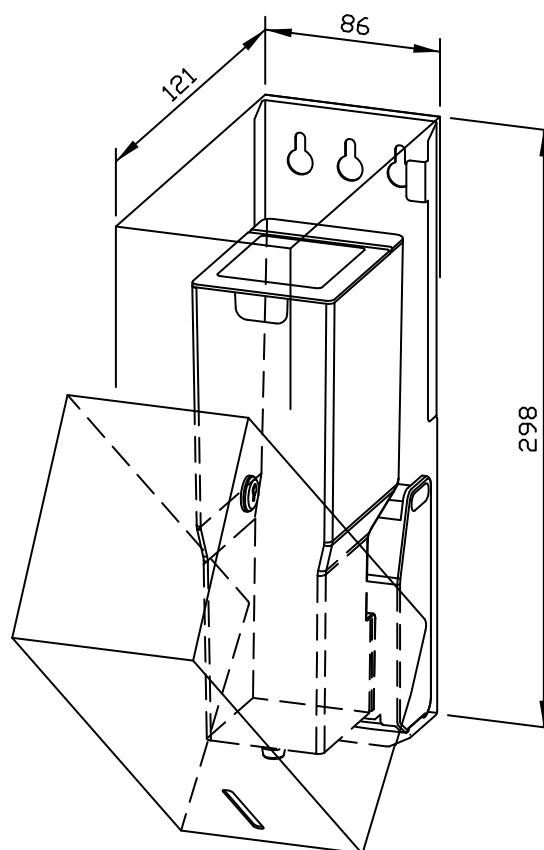


Proposte di testo per i capitoli:

Distributore di disinfettante elettronico (sensor) in acciaio inossidabile (acciaio nichelato cromato WN 1.4404) per il montaggio esterno. Corpo interamente in acciaio inox; tutti gli angoli completamente saldati. Superfici visibili satinate e spazzolate. Con pompa disinfettante senza contatto con serbatoio da 950 ml. Destinato a disinfettanti per le mani commerciali. Visualizzazione del livello con indicatore. Accessibile per il riempimento tramite frontale con chiusura a chiave. Serratura con cilindro, realizzata in zinco pressofuso resistente alla corrosione. Incluso materiale di montaggio e batterie.

Dimensioni: 86 x 298 x 121 mm

Art. n. WP102e-7



Accessori	No. ID
alimentatori per EWAR® moduli e	923 060
vaschetta per WP/PP102e	923 139

Superfici disponibili	No. ID
satinata (standard)	727 311
lucidate	731 311
verniciate (in colore)	728 311

Ernst Wagner GmbH & Co. KG

Ernst-Abbe-Straße 21 · D-72770 Reutlingen · Tel.: +49712151539-0 · Fax: -20
info@wagner-ewar.de · www.wagner-ewar.de

WAGNER
EWAR

STAZIONE PER L'IGIENE CON COLONNA DA TERRA CON DISTRIBUTORE DI DISINFETTANTE ELETTRONICO (SENSOR) WP102E-7S

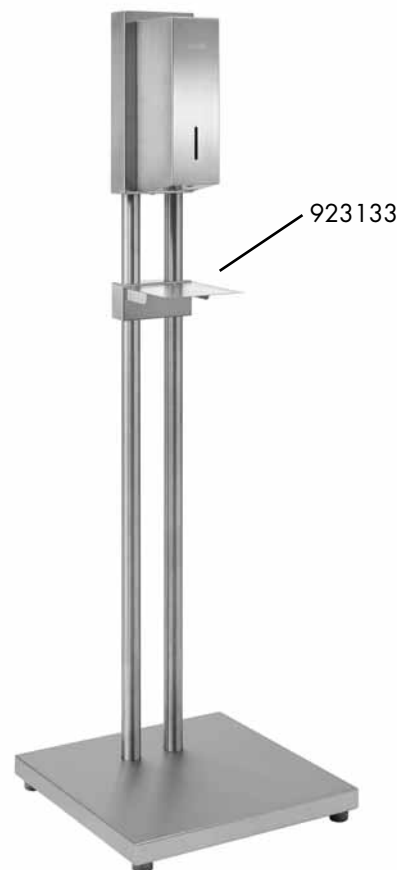


LINEA
A

380 x 1350 x 380 mm

Serbatoio da 950 ml

- Stazione per l'igiene composta da distributore di disinfettante elettronico (sensor) e colonna da terra realizzata in acciaio inossidabile resistente, a riduzione dei germi e di facile manutenzione.
- Superfici visibili satinata e spazzolate.
Altre superfici disponibili: vedi sotto.
- Distributore di disinfettante elettronico (sensor) in acciaio inossidabile (acciaio al nichel cromato WN 1.4404); tutti gli angoli completamente saldati.
 - Con EWAR® moduli e pompa disinfettante senza contatto con serbatoio da 950 ml.
 - Destinato a disinfettanti per le mani commerciali.
 - Visualizzazione del livello con indicatore.
 - Accessibile per il riempimento tramite frontale con chiusura a chiave.
 - Serratura con cilindro, realizzata in zinco pressofuso resistente alla corrosione.
 - Batteria EWAR® moduli e alimentata con due celle „Baby“ LR14.
 - Parti di usura modulari intercambiabili.
 - Incluso batterie.
- Colonna da terra in acciaio inossidabile (acciaio al nichel cromato WN 1.4301).
 - Piastra della base con piedini in gomma.
 - Destinato a qualsiasi installazione a terra.
- Peso, incluso imballo singolo: 10,2 kg

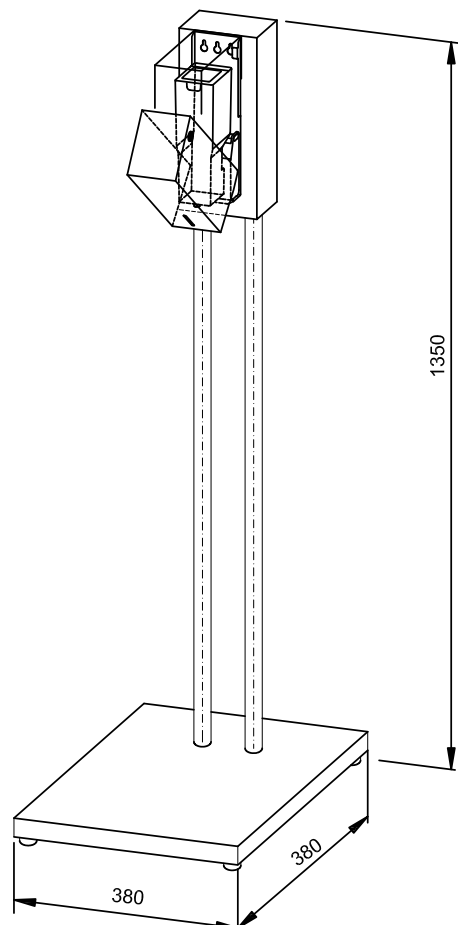


Proposte di testo per i capitolati:

Stazione per l'igiene composta da distributore di disinfettante elettronico (sensor) e colonna da terra realizzata in acciaio inossidabile; superfici visibili satinata e spazzolate. Distributore di disinfettante elettronico (sensor) in acciaio inossidabile (acciaio al nichel cromato WN 1.4404); tutti gli angoli completamente saldati. Con pompa disinfettante senza contatto con serbatoio da 950 ml. Destinato a disinfettanti per le mani commerciali. Visualizzazione del livello con indicatore. Accessibile per il riempimento tramite frontale con chiusura a chiave. Serratura con cilindro, realizzata in zinco pressofuso resistente alla corrosione. Incluso batterie. Colonna da terra in acciaio inossidabile (acciaio al nichel cromato WN 1.4301) con piedini in gomma. Destinato a qualsiasi installazione a terra.

Dimensioni: 380 x 1350 x 380 mm

Art. n. WP102e-7S



Accessori	No. ID
vaschetta per WP-colonna da terra	923 133

Superfici disponibili	No. ID
satinata (standard)	727 370
verniciate (in colore)	728 370

Ernst Wagner GmbH & Co. KG

Ernst-Abbe-Straße 21 · D-72770 Reutlingen · Tel.: +49712151539-0 · Fax: -20
info@wagner-ewar.de · www.wagner-ewar.de

WAGNER
EWAR

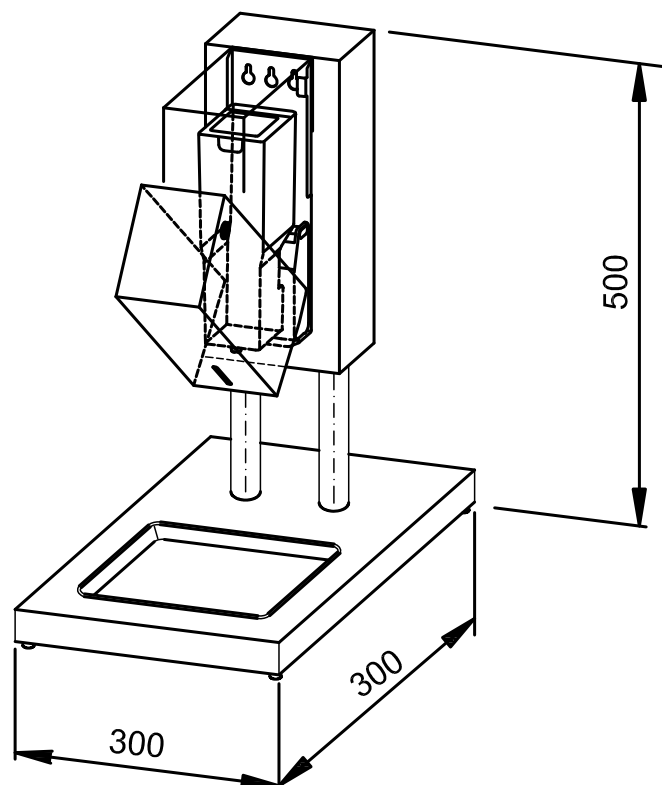
STAZIONE PER L'IGIENE DA TAVOLO CON DISTRIBUTORE DI DISINFETTANTE ELETTRONICO (SENSOR) WP102E-7T



300 x 500 x 300 mm

Serbatoio da 950 ml

- Stazione per l'igiene composta da distributore di disinfettante elettronico (sensor) e colonna da tavolo realizzata in acciaio inossidabile resistente, a riduzione dei germi e di facile manutenzione.
- Superfici visibili satinata e spazzolate. Altre superfici disponibili: vedi sotto.
- Distributore di disinfettante elettronico (sensor) in acciaio inossidabile (acciaio al nichel cromato WN 1.4404); tutti gli angoli completamente saldati.
 - Con EWAR® moduli e pompa disinfettante senza contatto con serbatoio da 950 ml.
 - Destinato a disinfettanti per le mani commerciali.
 - Visualizzazione del livello con indicatore.
 - Accessibile per il riempimento tramite frontale con chiusura a chiave.
 - Serratura con cilindro, realizzata in zinco pressofuso resistente alla corrosione.
 - Batteria EWAR® moduli e alimentata con due celle „Baby“ LR14.
 - Parti di usura modulari intercambiabili.
 - Incluso batterie.
- Colonna da terra in acciaio inossidabile (acciaio al nichel cromato WN 1.4301).
 - Piastra della base con piedini in gomma e con vaschetta di plastica, removibile.
 - Destinato a qualsiasi installazione su piano o tavolo.
- Peso, incluso imballo singolo: 5,7 kg



Proposte di testo per i capitolati:

Stazione per l'igiene composta da distributore di disinfettante elettronico (sensor) e colonna da tavolo realizzata in acciaio inossidabile; superfici visibili satinata e spazzolate. Distributore di disinfettante elettronico (sensor) in acciaio inossidabile (acciaio al nichel cromato WN 1.4404); tutti gli angoli completamente saldati. Con pompa disinfettante senza contatto con serbatoio da 950 ml. Destinato a disinfettanti per le mani commerciali. Visualizzazione del livello con indicatore. Accessibile per il riempimento tramite frontale con chiusura a chiave. Serratura con cilindro, realizzata in zinco pressofuso resistente alla corrosione. Incluso batterie. Colonna da tavola in acciaio inossidabile (acciaio al nichel cromato WN 1.4301) con piedini in gomma e con vaschetta di plastica, removibile. Destinato a qualsiasi installazione su piano o tavolo.

Dimensioni: 300 x 500 x 300 mm

Art. n. WP102e-7T

Superfici disponibili

No. ID

satinata (standard)

727 371

verniciate (in colore)

728 371

Ernst Wagner GmbH & Co. KG

Ernst-Abbe-Straße 21 · D-72770 Reutlingen · Tel.: +49712151539-0 · Fax: -20
info@wagner-ewar.de · www.wagner-ewar.de

WAGNER
EWAR

DISTRIBUTORE DI SAPONE IN SCHIUMA WP103



80 x 298 x 120 mm

Sapone in schiuma concentrato da 400 ml

- Distributore di sapone in schiuma in acciaio inossidabile (acciaio al nichel cromato WN 1.4404).
- Corpo interamente in acciaio inox; tutti gli angoli completamente saldati. Superfici visibili satinate e spazzolate. Altre superfici disponibili: vedi sotto.
- Pompa di sapone in schiuma azionata con una sola mano e antigoccia.
- Destinato ai contenitori commerciali monouso di sapone in schiuma concentrato da 400 ml.
- Visualizzazione del livello con indicatore.
- Accessibile per il riempimento tramite frontale con chiusura a chiave.
- Serratura con cilindro, realizzata in zinco pressofuso resistente alla corrosione.
- Parti di usura modulari intercambiabili.
- Montaggio con due viti attraverso i fori e un foro anti-furto opzionale nel pannello posteriore.
- Incluso materiale di montaggio e riempimento iniziale con concentrato di schiuma di sapone.
- Peso, incluso imballo singolo: 1,9 kg

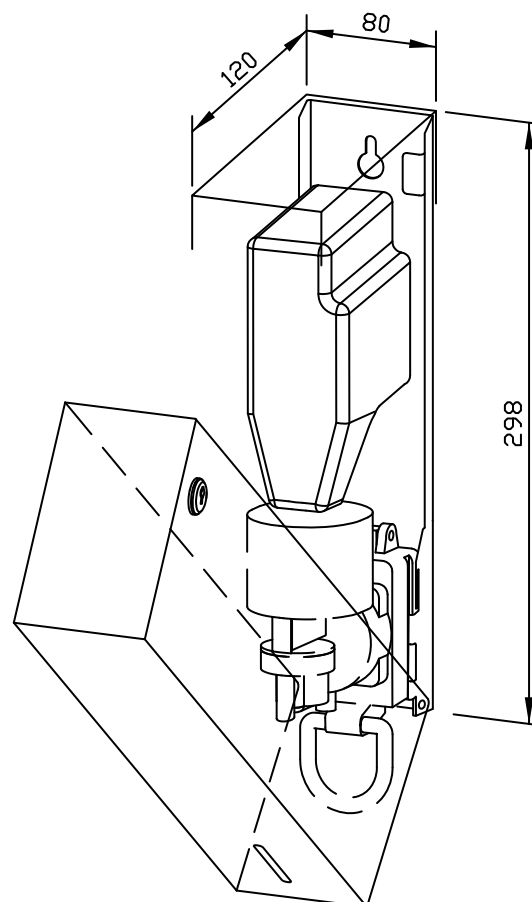


Proposte di testo per i capitolati:

Distributore di sapone in schiuma in acciaio inossidabile (acciaio nichelato cromato WN 1.4404) per il montaggio esterno. Corpo interamente in acciaio inox; tutti gli angoli completamente saldati. Superfici visibili satinate e spazzolate. Pompa di sapone in schiuma azionata con una sola mano e antigoccia. Destinato ai contenitori commerciali monouso di sapone in schiuma concentrato da 400 ml. Visualizzazione del livello con indicatore. Accessibile per il riempimento tramite frontale con chiusura a chiave. Serratura con cilindro, realizzata in zinco pressofuso resistente alla corrosione. Incluso materiale di montaggio e riempimento iniziale con concentrato di schiuma di sapone.

Dimensioni: 80 x 298 x 120 mm

Art. n. WP103



Accessori	No. ID
vaschetta per WP/PP102/103	923 137

Superfici disponibili	No. ID
satinata (standard)	727 103
lucidate	731 103
verniciate (in colore)	728 072

Ernst Wagner GmbH & Co. KG

Ernst-Abbe-Straße 21 · D-72770 Reutlingen · Tel.: +49712151539-0 · Fax: -20
info@wagner-ewar.de · www.wagner-ewar.de

WAGNER
EWAR

148 x 148 x 120 mm
Serbatoio da 1000 ml

- Distributore di sapone liquido in acciaio inossidabile (acciaio al nichel cromato WN 1.4404).
- Corpo interamente in acciaio inox; tutti gli angoli completamente saldati. Superfici visibili satinata e spazzolate.
Altre superfici disponibili: vedi sotto.
- Pompa di sapone antigoccia a una mano con serbatoio da 1000 ml e valvola di pressione in ottone.
- Serbatoio con ampia apertura per la ricarica richiudibile.
- Destinato a saponi liquidi commerciali o lozioni per le mani.
- Accessibile per il riempimento tramite frontale con chiusura a chiave.
- Serratura con cilindro, realizzata in zinco pressofuso resistente alla corrosione.
- Parti di usura modulari intercambiabili.
- Installazione: con quattro viti attraverso i fori e un foro antifurto opzionale nel pannello posteriore.
- Incluso materiale di montaggio.
- Peso, incluso imballo singolo: 1,5 kg

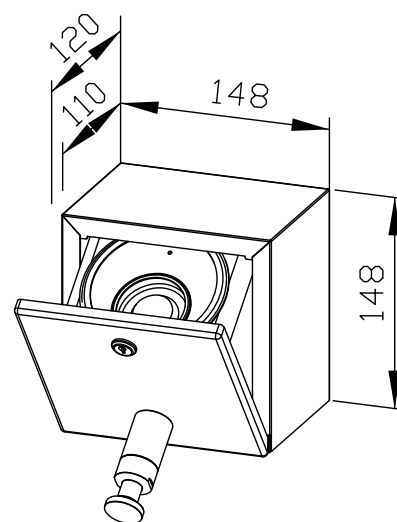


Proposte di testo per i capitolati:

Distributore di sapone liquido in acciaio inossidabile (acciaio nichelato cromato WN 1.4404) per il montaggio esterno. Corpo interamente in acciaio inox; tutti gli angoli completamente saldati. Superfici visibili satinata e spazzolate. Pompa di sapone antigoccia a una mano con serbatoio da 1000 ml e valvola di pressione in ottone. Destinato a saponi liquidi commerciali o lozioni per le mani. Accessibile per il riempimento tramite frontale con chiusura a chiave. Serratura con cilindro, realizzata in zinco pressofuso resistente alla corrosione. Incluso materiale di montaggio.

Dimensioni: 148 x 148 x 120 mm

Art. n. WP105



Superfici disponibili	No. ID
satinata (standard)	727 599
lucide	731 599
verniciate (in colore)	728 110

148 x 148 x 120 mm

Serbatoio da 1000 ml

- Distributore di sapone liquido in acciaio inossidabile (acciaio al nichel cromato WN 1.4404).
- Corpo interamente in acciaio inox; tutti gli angoli completamente saldati. Superfici visibili satinata e spazzolate. Altre superfici disponibili: vedi sotto.
- Pompa di sapone antigoccia a una mano con serbatoio da 1000 ml e valvola di pressione in ottone.
- Serbatoio con ampia apertura per la ricarica richiudibile.
- Destinato a saponi liquidi commerciali o lozioni per le mani.
- Accessibile per il riempimento tramite frontale con chiusura a chiave.
- Serratura con cilindro, realizzata in zinco pressofuso resistente alla corrosione.
- Parti di usura modulari intercambiabili.
- Dimensioni di incasso: 150 x 150 x 110 mm
- Installazione: con quattro viti nell'intaglio in loco attraverso i fori di montaggio nelle pareti laterali.
- Incluso materiale di montaggio.
- Peso, incluso imballo singolo: 1,5 kg

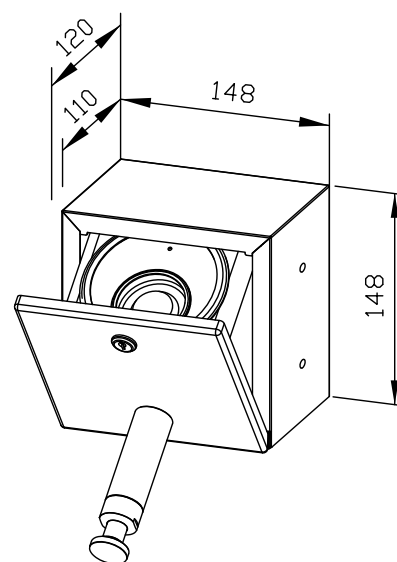


Proposte di testo per i capitolati:

Distributore di sapone liquido in acciaio inossidabile (acciaio nichelato cromato WN 1.4404) per montaggio ad incasso. Corpo interamente in acciaio inox; tutti gli angoli completamente saldati. Superfici visibili satinata e spazzolate. Pompa di sapone antigoccia a una mano con serbatoio da 1000 ml e valvola di pressione in ottone. Destinato a saponi liquidi commerciali o lozioni per le mani. Accessibile per il riempimento tramite frontale con chiusura a chiave. Serratura con cilindro, realizzata in zinco pressofuso resistente alla corrosione. Incluso materiale di montaggio.

Dimensioni: 148 x 148 x 120 mm

Art. n. WP106



Superfici disponibili	No. ID
satinata (standard)	727 607
lucide	731 607
verniciate (in colore)	728 111

70 x 170 x 90 mm
Serbatoio da 200 ml

- Distributore di sapone liquido in acciaio inossidabile (acciaio al nichel cromato WN 1.4404).
- Corpo interamente in acciaio inox; tutti gli angoli completamente saldati. Superfici visibili satinata e spazzolate. Altre superfici disponibili: vedi sotto.
- Pompa di sapone antigoccia a una mano con serbatoio da 200 ml.
- Serbatoio con ampia apertura per la ricarica richiudibile.
- Destinato a saponi liquidi commerciali o lozioni per le mani.
- Visualizzazione del livello con indicatore.
- Accessibile per il riempimento tramite frontale con chiusura a chiave.
- Serratura con cilindro, realizzata in zinco pressofuso resistente alla corrosione.
- Parti di usura modulari intercambiabili.
- Montaggio con due viti attraverso i fori e un foro anti-furto opzionale nel pannello posteriore.
- Incluso materiale di montaggio.
- Peso, incluso imballo singolo: 0,8 kg

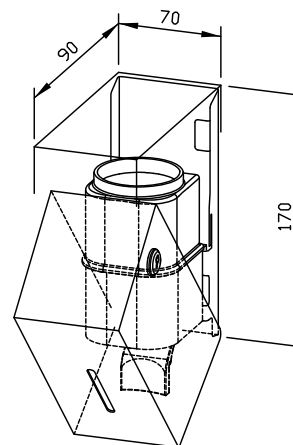


Proposte di testo per i capitolati:

Distributore di sapone liquido in acciaio inossidabile (acciaio nichelato cromato WN 1.4404) per il montaggio esterno. Corpo interamente in acciaio inox; tutti gli angoli completamente saldati. Superfici visibili satinata e spazzolate. Pompa di sapone antigoccia a una mano con serbatoio da 200 ml. Destinato a saponi liquidi commerciali o lozioni per le mani. Visualizzazione del livello con indicatore. Accessibile per il riempimento tramite frontale con chiusura a chiave. Serratura con cilindro, realizzata in zinco pressofuso resistente alla corrosione. Incluso materiale di montaggio.

Dimensioni: 70 x 170 x 90 mm

Art. n. WP107



Superfici disponibili	No. ID
satinata (standard)	727 307
lucide	731 307
verniciate (in colore)	728 307

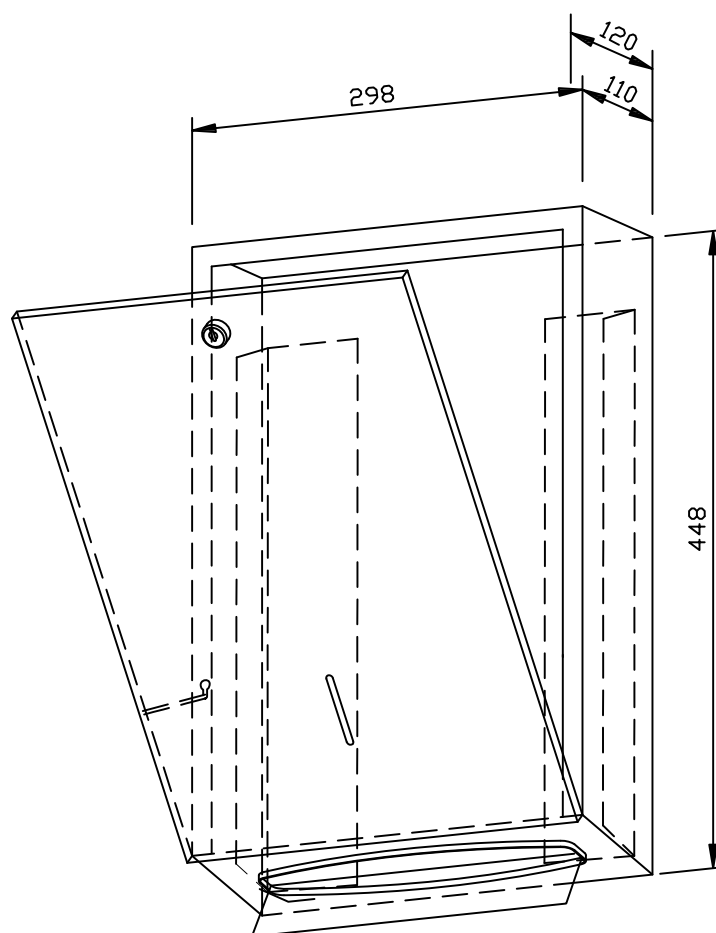
DISTRIBUTORE DI ASCIUGAMANI DI CARTA WP111



298 x 448 x 120 mm

ca. 750 asciugamani di carta

- Distributore di asciugamani di carta realizzato in acciaio inossidabile resistente, a riduzione dei germi e di facile manutenzione (acciaio nichelato cromato WN 1.4301).
- Corpo interamente in acciaio inox; tutti gli angoli completamente saldati. Superfici visibili satinata e spazzolate. Altre superfici disponibili: vedi sotto.
- Con apertura termoformata per il prelievo facile della carta.
- Destinato per circa 750 asciugamani di carta piegati stretti. Formato carta (piegato): 240-250 mm x 100-115 mm.
- Visualizzazione del livello con indicatore.
- Accessibile tramite uno sportello frontale con chiusura e protezione anticaduta.
- Serratura con cilindro, realizzata in zinco pressofuso resistente alla corrosione.
- Parti di usura modulari intercambiabili.
- Installazione: con quattro viti attraverso i fori e un foro antifurto opzionale nel pannello posteriore.
- Incluso materiale di montaggio e un pacco di asciugamani di carta.
- Peso, incluso imballo singolo: 4,1 kg



Proposte di testo per i capitolati:

Distributore di asciugamani di carta in acciaio inossidabile (acciaio nichelato cromato WN 1.4301) per il montaggio esterno. Corpo interamente in acciaio inox; tutti gli angoli completamente saldati. Superfici visibili satinata e spazzolate. Apertura termoformata per il prelievo della carta. Capacità ca. 750 asciugamani di carta. Visualizzazione del livello con indicatore. Accessibile tramite uno sportello frontale con chiusura e protezione anticaduta. Serratura con cilindro, realizzata in zinco pressofuso resistente alla corrosione. Incluso materiale di montaggio e un pacco di asciugamani di carta.

Dimensioni: 298 x 448 x 120 mm

Art. n. WP111

Superfici disponibili	No. ID
satinata (standard)	727 449
lucidate	731 449
verniciate (in colore)	728 124

Ernst Wagner GmbH & Co. KG

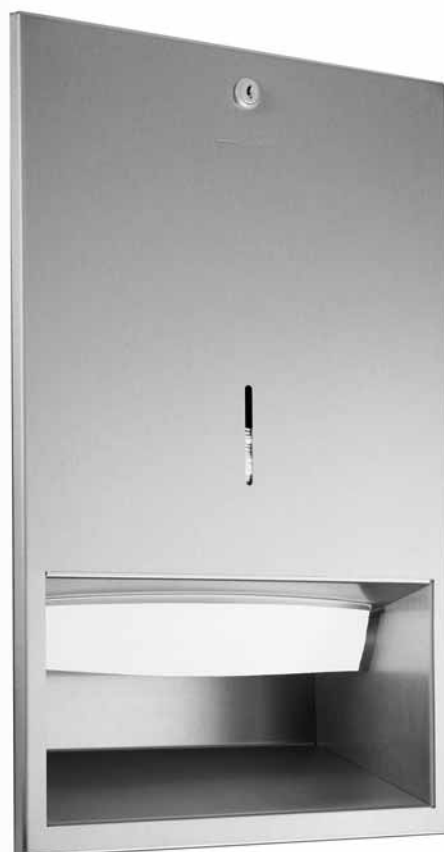
Ernst-Abbe-Straße 21 · D-72770 Reutlingen · Tel.: +49712151539-0 · Fax: -20
info@wagner-ewar.de · www.wagner-ewar.de

WAGNER
EWAR

298 x 448 x 120 mm

ca. 500 asciugamani di carta

- Distributore di asciugamani di carta realizzato in acciaio inossidabile resistente, a riduzione dei germi e di facile manutenzione (acciaio nichelato cromato WN 1.4301).
- Corpo interamente in acciaio inox; tutti gli angoli completamente saldati. Superfici visibili satinata e spazzolate. Altre superfici disponibili: vedi sotto.
- Con apertura termoformata per il prelievo facile della carta.
- Destinato per circa 500 asciugamani di carta piegati stretti.
Formato carta (piegato): 240-250 mm x 100-115 mm.
- Visualizzazione del livello con indicatore.
- Accessibile tramite uno sportello frontale con chiusura e protezione anticaduta.
- Serratura con cilindro, realizzata in zinco pressofuso resistente alla corrosione.
- Parti di usura modulari intercambiabili.
- Dimensioni di incasso: 300 x 450 x 110 mm
- Installazione: con quattro viti nell'intaglio in loco attraverso i fori di montaggio nelle pareti laterali.
- Incluso materiale di montaggio e un pacco di asciugamani di carta.
- Peso, incluso imballo singolo: 4,5 kg

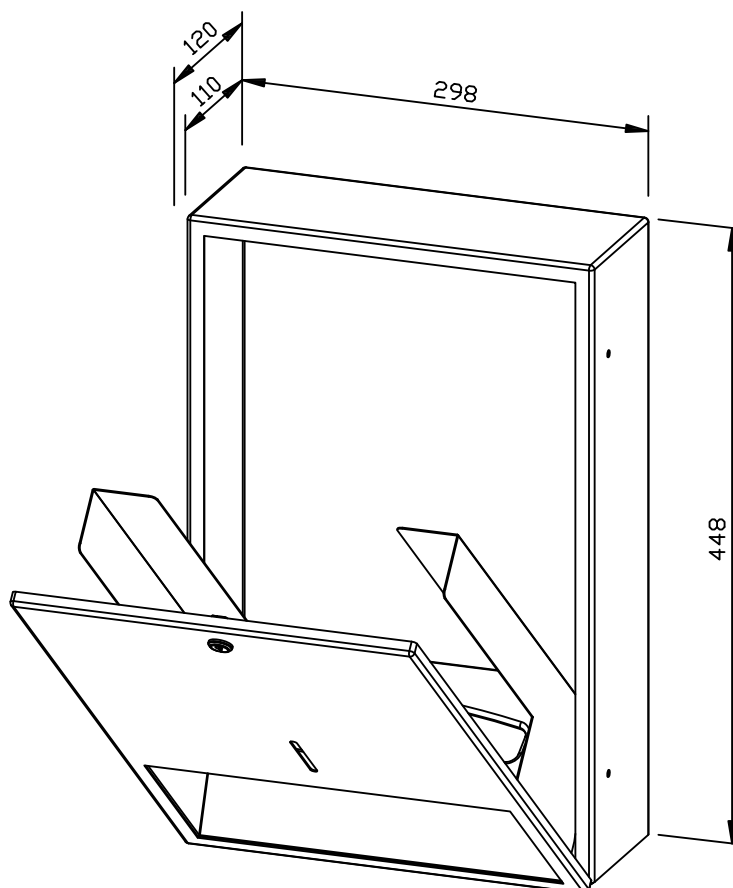


Proposte di testo per i capitoli:

Distributore di asciugamani di carta in acciaio inossidabile (acciaio nichelato cromato WN 1.4301) per montaggio ad incasso. Corpo interamente in acciaio inox; tutti gli angoli completamente saldati. Superfici visibili satinata e spazzolate. Apertura termoformata per il prelievo della carta. Capacità ca. 500 asciugamani di carta. Visualizzazione del livello con indicatore. Accessibile tramite uno sportello frontale con chiusura e protezione anticaduta. Serratura con cilindro, realizzata in zinco pressofuso resistente alla corrosione. Incluso materiale di montaggio e un pacco di asciugamani di carta.

Dimensioni: 298 x 448 x 120 mm

Art. n. WP112



Superfici disponibili

No. ID

satinata (standard)	727 579
lucide	731 579
verniciate (in colore)	728 118

298 x 298 x 120 mm

ca. 500 asciugamani di carta

- Distributore di asciugamani di carta realizzato in acciaio inossidabile resistente, a riduzione dei germi e di facile manutenzione (acciaio nichelato cromato WN 1.4301).
- Corpo interamente in acciaio inox; tutti gli angoli completamente saldati. Superfici visibili satinata e spazzolate. Altre superfici disponibili: vedi sotto.
- Con apertura termoformata per il prelievo facile della carta.
- Destinato per circa 500 asciugamani di carta piegati stretti.
Formato carta (piegato): 240-250 mm x 100-115 mm.
- Visualizzazione del livello con indicatore.
- Accessibile tramite uno sportello frontale con chiusura e protezione anticaduta.
- Serratura con cilindro, realizzata in zinco pressofuso resistente alla corrosione.
- Parti di usura modulari intercambiabili.
- Installazione: con quattro viti attraverso i fori e un foro antifurto opzionale nel pannello posteriore.
- Incluso materiale di montaggio e un pacco di asciugamani di carta.
- Peso, incluso imballo singolo: 3,1 kg

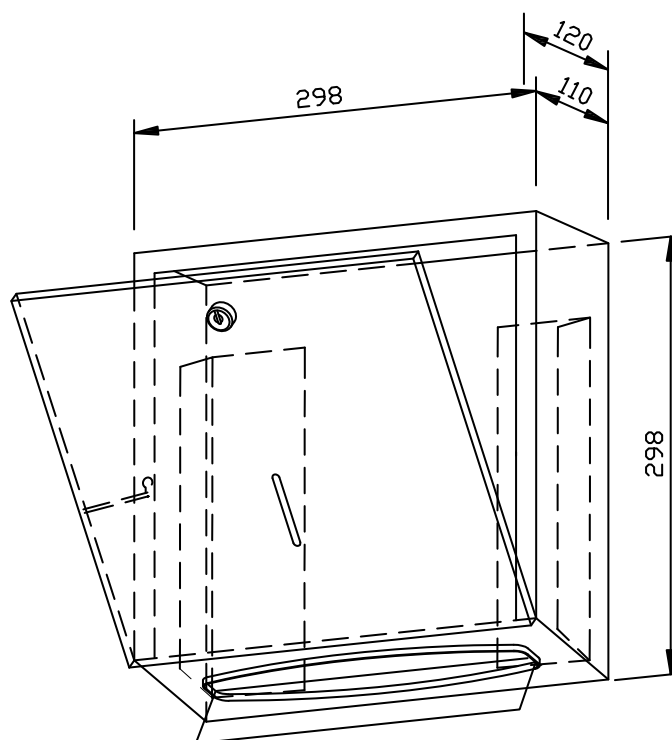


Proposte di testo per i capitolati:

Distributore di asciugamani di carta in acciaio inossidabile (acciaio nichelato cromato WN 1.4301) per il montaggio esterno. Corpo interamente in acciaio inox; tutti gli angoli completamente saldati, superfici visibili satinata e spazzolate. Apertura termoformata per il prelievo della carta. Capacità ca. 500 asciugamani di carta. Visualizzazione del livello con indicatore. Accessibile tramite uno sportello frontale con chiusura e protezione anticaduta. Serratura con cilindro, realizzata in zinco pressofuso resistente alla corrosione. Incluso materiale di montaggio e un pacco di asciugamani di carta.

Dimensioni: 298 x 298 x 120 mm

Art. n. WP113



Superfici disponibili

No. ID

satinata (standard)

727 433

lucidate

731 433

verniciate (in colore)

728 125

298 x 298 x 120 mm

ca. 250 asciugamani di carta

- Distributore di asciugamani di carta realizzato in acciaio inossidabile resistente, a riduzione dei germi e di facile manutenzione (acciaio nichelato cromato WN 1.4301).
- Corpo interamente in acciaio inox; tutti gli angoli completamente saldati. Superfici visibili satinata e spazzolate. Altre superfici disponibili: vedi sotto.
- Con apertura termoformata per il prelievo facile della carta.
- Destinato per circa 250 asciugamani di carta piegati stretti.
Formato carta (piegato): 240-250 mm x 100-115 mm.
- Visualizzazione del livello con indicatore.
- Accessibile tramite uno sportello frontale con chiusura e protezione anticaduta.
- Serratura con cilindro, realizzata in zinco pressofuso resistente alla corrosione.
- Parti di usura modulari intercambiabili.
- Dimensioni di incasso: 300 x 300 x 110 mm
- Installazione: con quattro viti nell'intaglio in loco attraverso i fori di montaggio nelle pareti laterali.
- Incluso materiale di montaggio e un pacco di asciugamani di carta.
- Peso, incluso imballo singolo: 3,4 kg

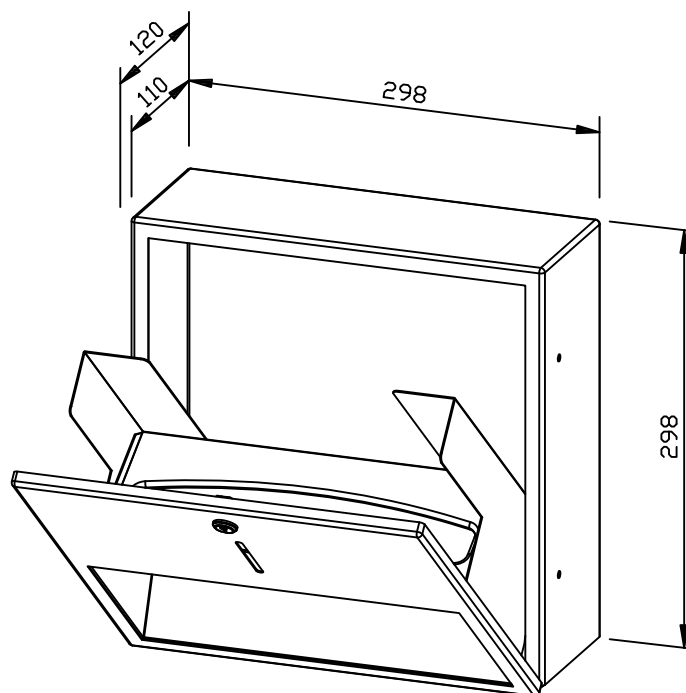


Proposte di testo per i capitolati:

Distributore di asciugamani di carta in acciaio inossidabile (acciaio nichelato cromato WN 1.4301) per montaggio ad incasso. Corpo interamente in acciaio inox; tutti gli angoli completamente saldati, superfici visibili satinata e spazzolate. Apertura termoformata per il prelievo della carta. Capacità ca. 250 asciugamani di carta. Visualizzazione del livello con indicatore. Accessibile tramite uno sportello frontale con chiusura e protezione anticaduta. Serratura con cilindro, realizzata in zinco pressofuso resistente alla corrosione. Incluso materiale di montaggio e un pacco di asciugamani di carta.

Dimensioni: 298 x 298 x 120 mm

Art. n. WP114



Superfici disponibili

No. ID

satinata (standard)

727 570

lucide

731 570

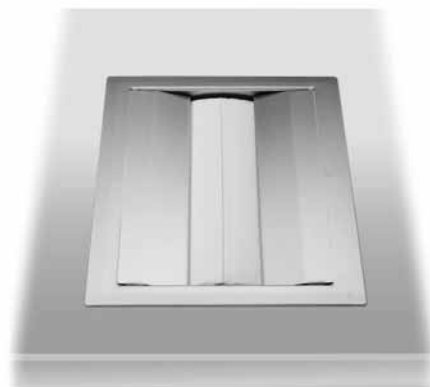
verniciate (in colore)

728 119

300 x 185 x 200 mm

ca. 250 asciugamani di carta

- Distributore di asciugamani di carta realizzato in acciaio inossidabile resistente, a riduzione dei germi e di facile manutenzione (acciaio nichelato cromato WN 1.4301).
- Corpo interamente in acciaio inox; superfici visibili satinata e spazzolate. Altre superfici disponibili: vedi sotto.
- Gestione della carta tramite il meccanismo a molla, a pressione costante e senza usura per una facile rimozione della carta.
- Destinato per circa 250 asciugamani di carta commerciali a strati o piegati a zigzag.
Formato carta (piegato): 240-250 mm x 100-115 mm.
- Accessibile per la ricarica tramite sportello a molla dall'alto.
- Dimensioni di incasso: 266 x 155 mm
- Installazione: con quattro viti dal basso con le linguette.
- Incluso materiale di montaggio e un pacco di asciugamani di carta.
- Peso, incluso imballo singolo: 3,8 kg

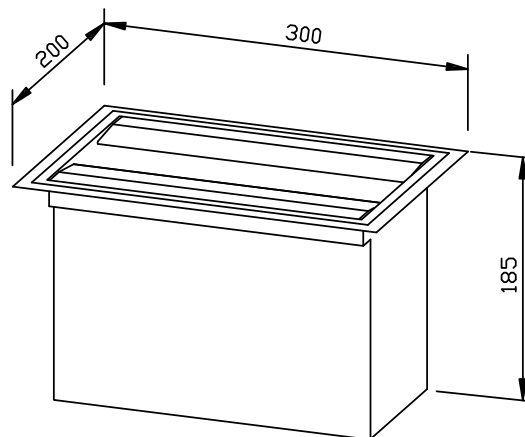


Proposte di testo per i capitolati:

Distributore di asciugamani di carta in acciaio inossidabile (acciaio nichelato cromato WN 1.4301) per l'installazione sul lavabo. Corpo interamente in acciaio inox; superfici visibili satinata e spazzolate. Capacità ca. 250 asciugamani di carta commerciali. Accessibile per la ricarica tramite sportello a molla dall'alto. Incluso materiale di montaggio e un pacco di asciugamani di carta.

Dimensioni: 300 x 185 x 200 mm

Art. n. WP117



Superfici disponibili	No. ID
satinata (standard)	727 040
lucide	731 040
verniciate (in colore)	728 040

269 x 122,5 x 76 mm

per una scatola standard di Kleenex®

- Distributore di Kleenex® realizzato in acciaio inossidabile resistente, a riduzione dei germi e di facile manutenzione (acciaio nichelato cromato WN 1.4301).
- Corpo interamente in acciaio inox; superfici visibili satinata e spazzolate.
Altre superfici disponibili: vedi sotto.
- Destinato a una scatola standard di Kleenex® nelle dimensioni ca. 240 mm x 115 x 70 mm.
- Accessibile per il riempimento tramite frontale con chiusura a chiave.
- Serratura con cilindro, realizzata in zinco pressofuso resistente alla corrosione.
- Parti di usura modulari intercambiabili.
- Montaggio con due viti attraverso i fori e un foro anti-furto opzionale nel pannello posteriore.
- Incluso materiale di montaggio.
- Peso, incluso imballo singolo: 1,5 kg

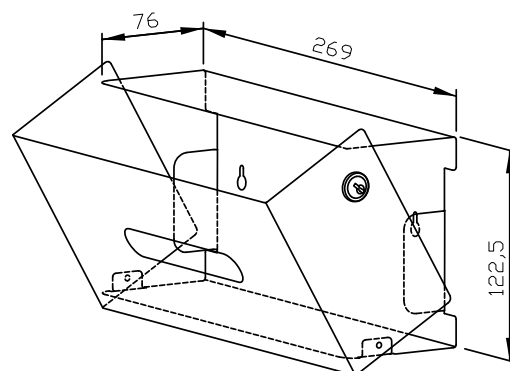


Proposte di testo per i capitolati:

Distributore di Kleenex® in acciaio inossidabile (acciaio nichelato cromato WN 1.4301) per il montaggio esterno. Corpo interamente in acciaio inox; superfici visibili satinata e spazzolate. Destinato a una scatola standard di Kleenex®. Accessibile per il riempimento tramite frontale con chiusura a chiave. Serratura con cilindro, realizzata in zinco pressofuso resistente alla corrosione. Incluso materiale di montaggio.

Dimensioni: 269 x 122,5 x 76 mm

Art. n. WP118



Superfici disponibili	No. ID
satinata (standard)	727 520
lucide	731 520
verniciate (in colore)	728 520

172 x 79 x 135 mm

per una confezione di salviettine umidificate

- Distributore di salviette umidificate realizzato in acciaio inossidabile resistente, a riduzione dei germi e di facile manutenzione (acciaio nichelato cromato WN 1.4301)
- Corpo interamente in acciaio inox; superfici visibili satinata e spazzolate. Altre superfici disponibili: vedi sotto.
- Destinato a una confezione di salviettine umidificate commerciali;
Dimensioni: ca. 165 x 78 x 121 mm
- Accessibile tramite coperchio a cerniera.
- Montaggio con due viti attraverso i fori e un foro anti-furto opzionale nel pannello posteriore.
- Incluso materiale di montaggio.
- Peso, incluso imballo singolo: 1,0 kg

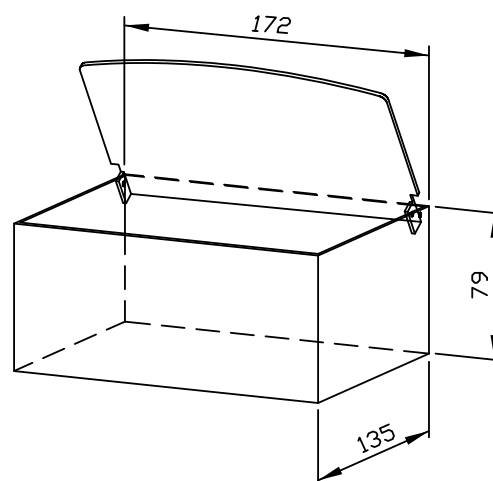


Proposte di testo per i capitolati:

Distributore di salviette umidificate in acciaio inossidabile (acciaio nichelato cromato WN 1.4301) per il montaggio esterno. Corpo interamente in acciaio inox; superfici visibili satinata e spazzolate. Destinato a una confezione di salviettine umidificate commerciali. Accessibile tramite coperchio a cerniera. Incluso materiale di montaggio.

Dimensioni: 172 x 79 x 135 mm

Art. n. WP119



Superfici disponibili	No. ID
satinata (standard)	727 525
lucide	731 525
verniciate (in colore)	729 525

DISTRIBUTORE DI DISINFETTANTE WP120



81 x 245 x 215 mm
per flaconi da 500 ml di disinfettante

- Distributore di disinfettante realizzato in acciaio inossidabile resistente, a riduzione dei germi e di facile manutenzione (acciaio nichelato cromato WN 1.4301).
- Frontale semiaperto in acciaio inox; superfici visibili satinata e spazzolate.
- Pompa disinfettante a gomito, regolabile su più livelli e autoclavabile.
- Destinato a flaconi monouso standard da 500 ml di disinfettante per le mani.
- Ricaricabile dalla parte frontale. Optional, chiusura con pannello frontale con un costo aggiuntivo.
- Altri accessori con costo aggiuntivo: Vaschetta.
- Parti di usura modulari intercambiabili.
- Montaggio con tre viti attraverso i fori.
- Incluso materiale di montaggio.
- Peso, incluso imballo singolo: 1,1 kg

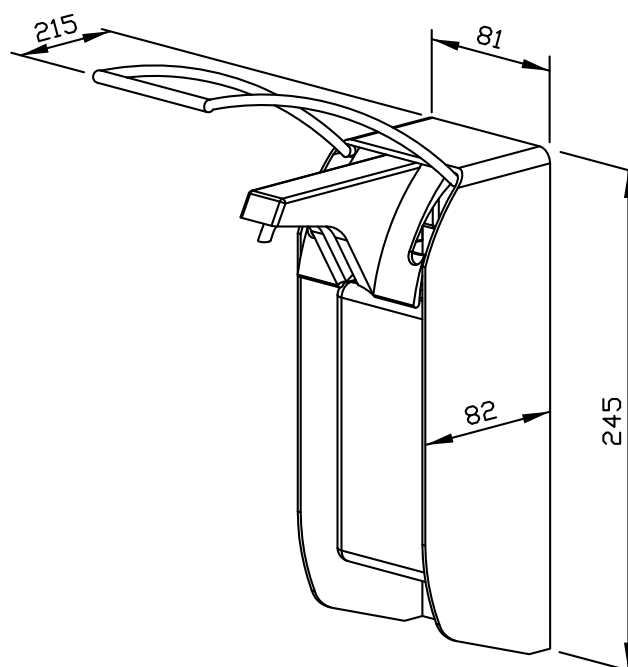


Proposte di testo per i capitolati:

Distributore di disinfettante in acciaio inossidabile (acciaio al nichel cromato WN 1.4301) per il montaggio esterno. Frontale semiaperto in acciaio inox; superfici visibili satinata e spazzolate. Pompa disinfettante a gomito, regolabile su più livelli e autoclavabile. Destinato a flaconi monouso standard da 500 ml di disinfettante per le mani. Ricaricabile dalla parte frontale. Opzionale coperchio con chiusura sul frontale. Incluso di materiale di montaggio.

Dimensioni: 81 x 245 x 215 mm

Art. n. WP120



Accessori	No. ID
Frontale con chiusura in acciaio inossidabile	727 132
Vaschetta	727 130

Superficie disponibile	No. ID
satinata	727 120

Ernst Wagner GmbH & Co. KG

Ernst-Abbe-Straße 21 · D-72770 Reutlingen · Tel.: +49712151539-0 · Fax: -20
info@wagner-ewar.de · www.wagner-ewar.de

WAGNER
EWAR

DISTRIBUTORE DI DISINFETTANTE WP121



93 x 290 x 225 mm

per flaconi da 1000 ml di disinfettante

- Distributore di disinfettante realizzato in acciaio inossidabile resistente, a riduzione dei germi e di facile manutenzione (acciaio nichelato cromato WN 1.4301).
- Frontale semiaperto in acciaio inox; superfici visibili satinata e spazzolate.
- Pompa disinfettante a gomito, regolabile su più livelli e autoclavabile.
- Destinato a flaconi monouso standard da 1000 ml di disinfettante per le mani.
- Ricaricabile dalla parte frontale. Optional, chiusura con pannello frontale con un costo aggiuntivo.
- Altri accessori con costo aggiuntivo: Vaschetta.
- Parti di usura modulari intercambiabili.
- Montaggio con tre viti attraverso i fori.
- Incluso materiale di montaggio.
- Peso, incluso imballo singolo: 1,3 kg

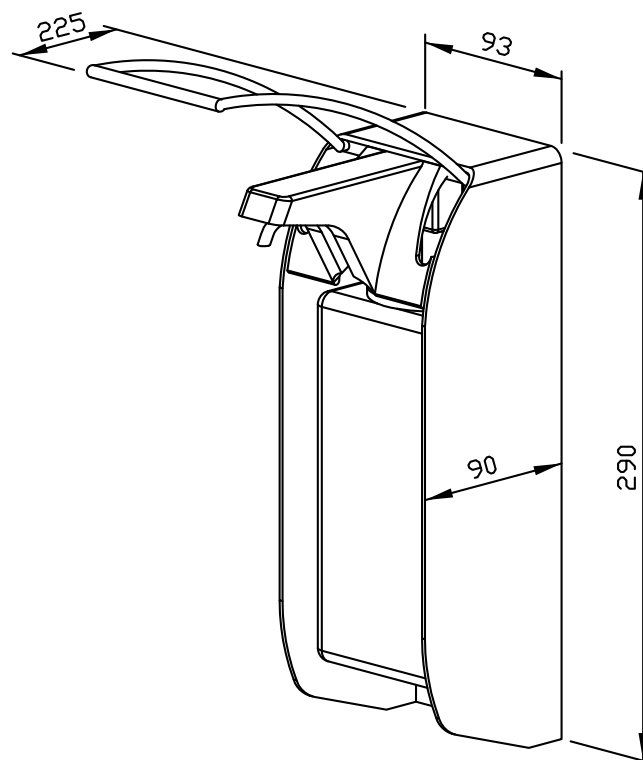


Proposte di testo per i capitolati:

Distributore di disinfettante in acciaio inossidabile (acciaio al nichel cromato WN 1.4301) per il montaggio esterno. Frontale semiaperto in acciaio inox; superfici visibili satinata e spazzolate. Pompa disinfettante a gomito, regolabile su più livelli e autoclavabile. Destinato a flaconi monouso standard da 1000 ml di disinfettante per le mani. Ricaricabile dalla parte frontale. Opzionale coperchio con chiusura sul frontale. Incluso di materiale di montaggio.

Dimensioni: 93 x 290 x 225 mm

Art. n. WP121



Accessori	No. ID
Frontale con chiusura in acciaio inossidabile	727 133
Vaschetta	727 131

Superficie disponibile	No. ID
satinata	727 121

Ernst Wagner GmbH & Co. KG

Ernst-Abbe-Straße 21 · D-72770 Reutlingen · Tel.: +49712151539-0 · Fax: -20
info@wagner-ewar.de · www.wagner-ewar.de

WAGNER
EWAR

68 x 334 x 129 mm

Ottone cromato

- Distributore di disinfettante da piano realizzato in ottone cromato.
- Corpo massiccio in ottone; superfici visibili cromate lucide.
- Altezza di costruzione: 86 mm
Altezza di uscita: 68 mm
Proiezione: 76 mm
- Pompa per disinfettante antigoccia con flacone da 500 ml e valvola di pressione in ottone.
- In alternativa disponibile con contenitori in plastica da 1000 ml.
- In alternativa disponibile anche con contenitore da 500 ml in acciaio inossidabile con un costo aggiuntivo.
- Destinato a disinfettanti per le mani commerciali.
- Ricaricabile dall'alto, svitando la parte superiore.
- Parti di usura modulari intercambiabili.
- Dimensioni di incasso: \varnothing 22 - 26 mm, spessore piastra max 40 mm.
- Montaggio con un dado di bloccaggio.
- Incluso materiale di montaggio.
- Peso, incluso imballo singolo: 0,6 kg

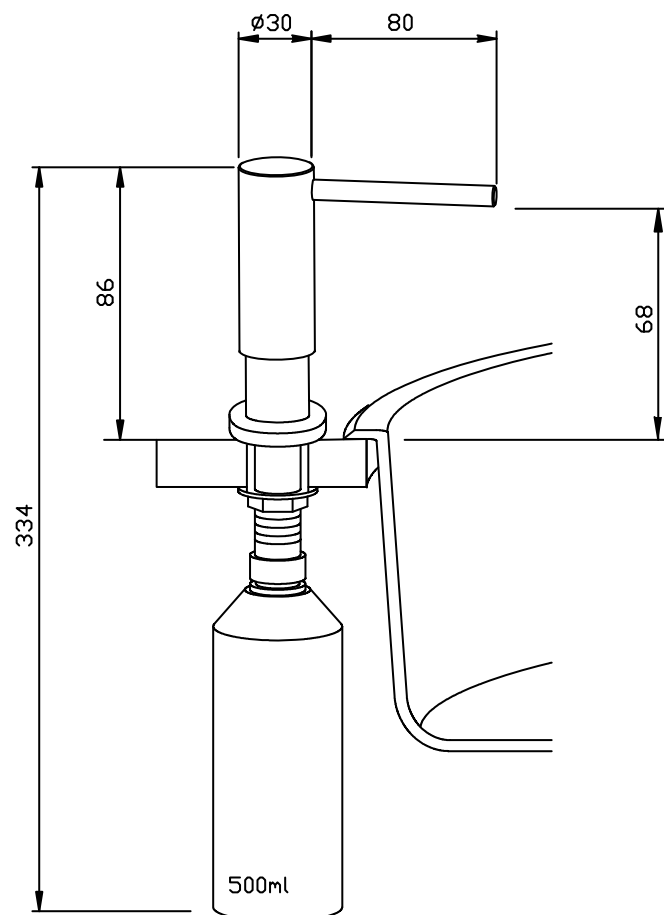


Proposte di testo per i capitolati:

Distributore di disinfettante da piano realizzato in ottone cromato per installazione sul piano lavabo. Corpo massiccio in ottone; superfici visibili cromate lucide. Pompa per disinfettante antigoccia con flacone da 500 ml e valvola di pressione in ottone. Destinato a disinfettanti per le mani commerciali. Ricaricabile dall'alto, svitando la parte superiore. Incluso materiale di montaggio.

Dimensioni: (con contenitore) 68 x 334 x 129 mm;
altezza di costruzione: 86 mm;
altezza di uscita: 68 mm;
proiezione: 76 mm

Art. n. WP122-1



Superficie disponibile	No. ID
cromato	923 339

Ernst Wagner GmbH & Co. KG

Ernst-Abbe-Straße 21 · D-72770 Reutlingen · Tel.: +49712151539-0 · Fax: -20
info@wagner-ewar.de · www.wagner-ewar.de

WAGNER
EWAR

68 x 334 x 129 mm

Acciaio inossidabile

- Distributore di disinfettante da piano realizzato in acciaio inossidabile resistente, a riduzione dei germi e di facile manutenzione (acciaio nichelato cromato WN 1.4404).
- Corpo massiccio in acciaio inox, superfici visibili satinate. Altre superfici disponibili: vedi sotto.
- Altezza di costruzione: 86 mm
Altezza di uscita: 68 mm
Proiezione: 76 mm
- Pompa per disinfettante antigoccia con flacone da 500 ml e valvola di pressione in acciaio inossidabile.
- In alternativa disponibile con contenitori in plastica da 1000 ml.
- In alternativa disponibile anche con contenitore da 500 ml in acciaio inossidabile con un costo aggiuntivo.
- Destinato a disinfettanti per le mani commerciali.
- Ricaricabile dall'alto, svitando la parte superiore.
- Parti di usura modulari intercambiabili.
- Dimensioni di incasso: Ø 22 - 26 mm, spessore piastra max 40 mm.
- Montaggio con un dado di bloccaggio.
- Incluso materiale di montaggio.
- Peso, incluso imballo singolo: 0,7 kg

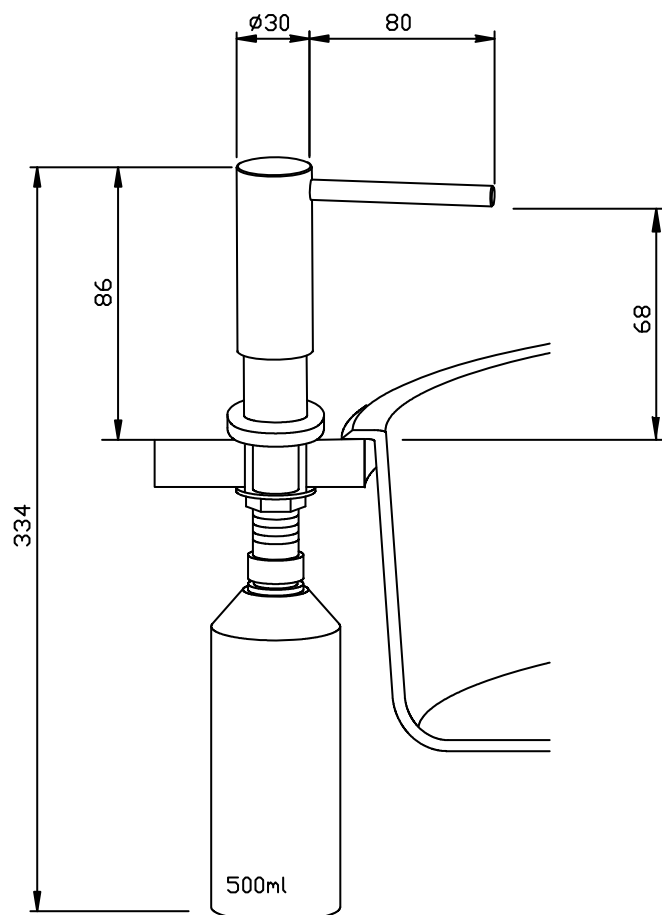


Proposte di testo per i capitolati:

Distributore di disinfettante da piano in acciaio inossidabile (acciaio nichelato cromato WN 1.4404) per l'installazione per lavabo. Corpo massiccio in acciaio inox, superfici visibili satinate. Pompa per disinfettante antigoccia con flacone da 500 ml e valvola di pressione in acciaio inossidabile. Destinato a disinfettanti per le mani commerciali. Ricaricabile dall'alto, svitando la parte superiore. Incluso materiale di montaggio.

Dimensioni: (con contenitore) 68 x 334 x 129 mm
 altezza di costruzione: 86 mm
 altezza di uscita: 68 mm
 proiezione: 76 mm

Art. n. WP122-3



Superfici disponibili

No. ID

satinata (standard)

923 340

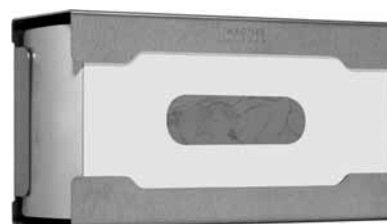
lucidate

931 340

250 x 138 x 88 mm

per a una confezione di guanti monouso

- Distributore per guanti realizzato in acciaio inossidabile resistente, a riduzione dei germi e di facile manutenzione (acciaio nichelato cromato WN 1.4301).
- Frontale semiaperto in acciaio inox; superfici visibili satinata e spazzolate. Altre superfici disponibili: vedi sotto.
- Destinato a una confezione di guanti monouso disponibili in commercio nelle dimensioni
Larghezza x Altezza x Profondità:
min. 120 x 115 x 52 mm o
max. 250 x 133 x 82 mm.
- Per il riempimento accessibile attraverso l'apertura laterale.
- Montaggio orizzontale o verticale con due viti attraverso i fori e un foro antifurto opzionale nel pannello posteriore.
- Incluso materiale di montaggio.
- Peso, incluso imballo singolo: 1,3 kg
- Altre dimensioni sono disponibili su richiesta.

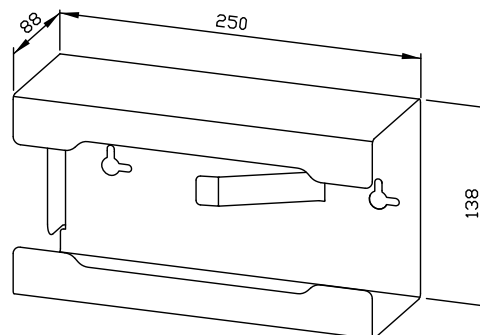


Proposte di testo per i capitolati:

Distributore per guanti realizzato in acciaio inossidabile (acciaio nichel cromato WN 1.4301) per il montaggio esterno. Custodia semiaperta in acciaio inox; superfici visibili satinata e spazzolate. Destinato a una confezione di guanti monouso disponibili in commercio. Per il riempimento accessibile attraverso l'apertura laterale. Incluso materiale di montaggio.

Dimensioni: 250 x 138 x 88 mm

Art. n. WP123



Superfici disponibili	No. ID
satinata (standard)	727 545
lucide	731 545
verniciate (in colore)	728 545

CONTENITORE PER RIFIUTI WP126



298 x 448 x 170 mm

Capacità ca. 23 l

- Contenitore per rifiuti realizzato in acciaio inossidabile resistente, a riduzione dei germi e di facile manutenzione (acciaio nichelato cromato WN 1.4301).
- Corpo interamente in acciaio inox; superfici visibili satinate e spazzolate. Altre superfici disponibili: vedi sotto.
- Dotato di sacchetto in tessuto smontabile in polipropilene, lavabile. Capacità ca. 23 l.
- Il sacco in tessuto sostituisce il sacco della spazzatura.
- Montaggio con due viti attraverso i fori e un foro anti-furto opzionale nel pannello posteriore.
- Incluso materiale di montaggio.
- Peso, incluso imballo singolo: 3,6 kg

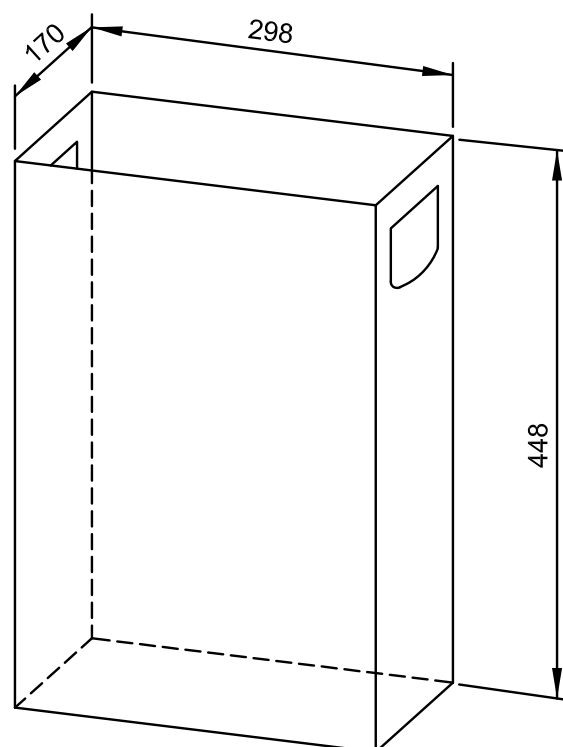


Proposte di testo per i capitolati:

Contenitore per rifiuti in acciaio inossidabile (acciaio nichelato cromato WN 1.4301) per il montaggio esterno. Corpo interamente in acciaio inox; superfici visibili satinate e spazzolate. Dotato di sacchetto in tessuto smontabile in polipropilene, lavabile. Capacità ca. 23 l. Incluso materiale di montaggio.

Dimensioni: 298 x 448 x 170 mm

Art. n. WP126



Superfici disponibili	No. ID
satinata (standard)	727 733
lucidate	731 733
verniciate (in colore)	728 080

Ernst Wagner GmbH & Co. KG

Ernst-Abbe-Straße 21 · D-72770 Reutlingen · Tel.: +49712151539-0 · Fax: -20
info@wagner-ewar.de · www.wagner-ewar.de

WAGNER
EWAR

SPORTELLO AUTOCHIUDENTE CON TELAIO DI MONTAGGIO WP130



173 x 173 x 10 mm

- Sportello autochudente ignifugo con telaio di montaggio realizzato in acciaio inossidabile resistente, a riduzione dei germi e di facile manutenzione (acciaio nichelato cromato WN 1.4301).
- Corpo interamente in acciaio inox; superfici visibili satinata e spazzolate.
Altre superfici disponibili: vedi sotto.
- Montaggio: con quattro viti all'interno, lateralmente.
- Dimensioni di incasso 150 x 155 mm
- Incluso materiale di montaggio.
- Peso, incluso imballo singolo: 0,6 kg

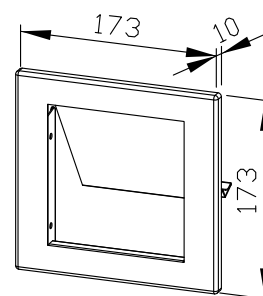


Proposte di testo per i capitolati:

Sportello autochudente ignifugo con telaio di montaggio in acciaio inossidabile (acciaio nichelato cromato WN 1.4301) per installazione frontale del piano lavabo. Corpo interamente in acciaio inox; superfici visibili satinata e spazzolate. Incluso materiale di montaggio.

Dimensioni 173 x 173 x 32 mm

Art. n. WP130



Superfici disponibili	No. ID
satinata (standard)	727 658
lucide	731 658
verniciate (in colore)	728 658

Ernst Wagner GmbH & Co. KG

Ernst-Abbe-Straße 21 · D-72770 Reutlingen · Tel.: +49712151539-0 · Fax: -20
info@wagner-ewar.de · www.wagner-ewar.de

WAGNER
EWAR

CONTENITORE PER RIFIUTI WP131



448 x 598 x 120 mm

Capacità ca. 16 l

- Contenitore per rifiuti realizzato in acciaio inossidabile resistente, a riduzione dei germi e di facile manutenzione (acciaio nichelato cromato WN 1.4301).
- Corpo interamente in acciaio inox; tutti gli angoli completamente saldati. Superfici visibili satinata e spazzolate. Altre superfici disponibili: vedi sotto.
- Dotato di cestello estraibile. Capacità ca. 16 l. Accessibile tramite porta con chiusura. Chiusura automatica ignifuga.
- Serratura con cilindro, realizzata in zinco pressofuso resistente alla corrosione.
- Parti di usura modulari intercambiabili.
- Installazione: con quattro viti attraverso i fori e un foro antifurto opzionale nel pannello posteriore.
- Incluso materiale di montaggio.
- Peso, incluso imballo singolo: 7,9 kg

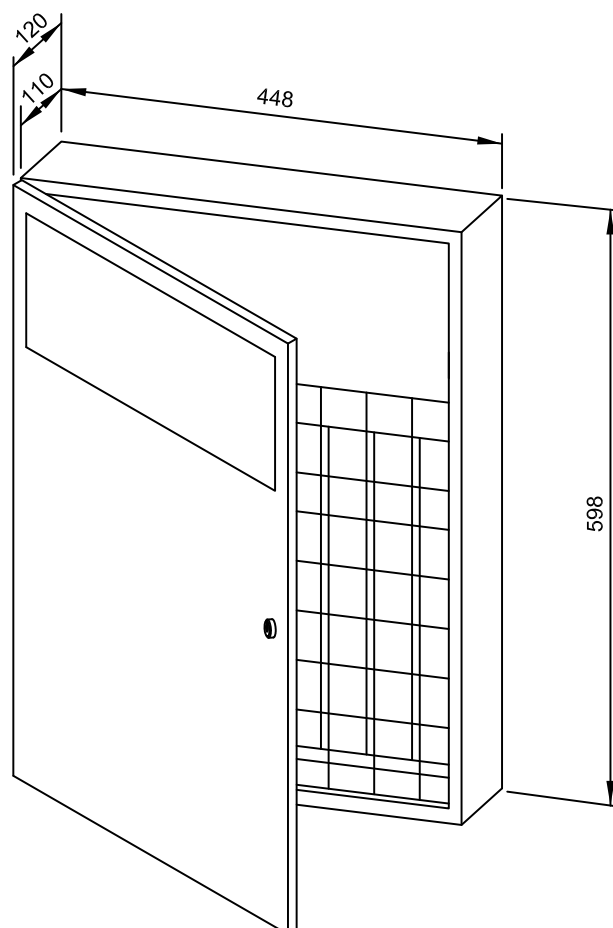


Proposte di testo per i capitolati:

Contenitore per rifiuti in acciaio inossidabile (acciaio nichelato cromato WN 1.4301) per il montaggio esterno. Corpo interamente in acciaio inox; tutti gli angoli completamente saldati, superfici visibili satinata e spazzolate. Dotato di cestello estraibile. Capacità ca. 16 l. Accessibile tramite porta con chiusura. Chiusura automatica ignifuga. Serratura con cilindro, realizzata in zinco pressofuso resistente alla corrosione. Incluso materiale di montaggio.

Dimensioni: 448 x 598 x 120 mm

Art. n. WP131



Superfici disponibili

No. ID

satinata (standard)	727 566
lucide	731 566
verniciate (in colore)	728 120

Ernst Wagner GmbH & Co. KG

Ernst-Abbe-Straße 21 · D-72770 Reutlingen · Tel.: +49712151539-0 · Fax: -20
info@wagner-ewar.de · www.wagner-ewar.de

WAGNER
EWAR

CONTENITORE PER RIFIUTI WP133



298 x 598 x 140 mm

Capacità ca. 12 l

- Contenitore per rifiuti realizzato in acciaio inossidabile resistente, a riduzione dei germi e di facile manutenzione (acciaio nichelato cromato WN 1.4301).
- Corpo interamente in acciaio inox; tutti gli angoli completamente saldati. Superfici visibili satinata e spazzolate. Altre superfici disponibili: vedi sotto.
- Dotato di cestello estraibile. Capacità ca. 12 l. Accessibile tramite porta con chiusura. Chiusura automatica ignifuga.
- Optional con contenitore per l'igiene in plastica WP33 utilizzabile anche come contenitore per rifiuti igienici.
- Serratura con cilindro, realizzata in zinco pressofuso resistente alla corrosione.
- Parti di usura modulari intercambiabili.
- Installazione: con quattro viti attraverso i fori e un foro antifurto opzionale nel pannello posteriore.
- Incluso materiale di montaggio.
- Peso, incluso imballo singolo: 5,9 kg

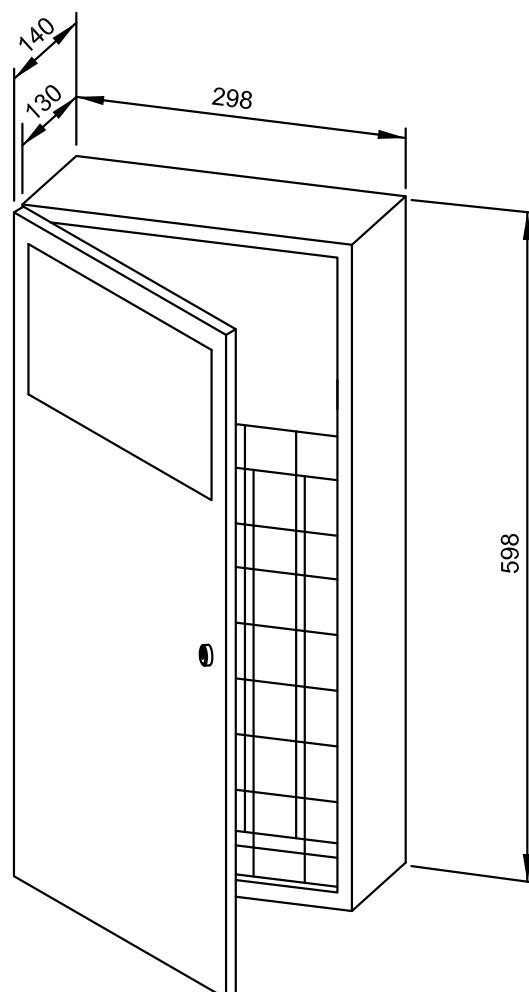


Proposte di testo per i capitolati:

Contenitore per rifiuti in acciaio inossidabile (acciaio nichelato cromato WN 1.4301) per il montaggio esterno. Corpo interamente in acciaio inox; tutti gli angoli completamente saldati, superfici visibili satinata e spazzolate. Dotato di cestello estraibile. Capacità ca. 12 l. Accessibile tramite porta con chiusura. Chiusura automatica ignifuga. Serratura con cilindro, realizzata in zinco pressofuso resistente alla corrosione. Incluso materiale di montaggio.

Dimensioni: 298 x 598 x 140 mm

Art. n. WP133



Accessori

No. ID

Contenitore sanitario in plastica WP33	923 530
--	---------

Superfici disponibili

No. ID

satinata (standard)	727 562
lucide	731 562
verniciate (in colore)	728 121

Ernst Wagner GmbH & Co. KG

Ernst-Abbe-Straße 21 · D-72770 Reutlingen · Tel.: +49712151539-0 · Fax: -20
info@wagner-ewar.de · www.wagner-ewar.de

WAGNER
EWAR

CONTENITORE PER RIFIUTI WP134



298 x 598 x 120 mm

Capacità ca. 11 l

- Contenitore per rifiuti realizzato in acciaio inossidabile resistente, a riduzione dei germi e di facile manutenzione (acciaio nichelato cromato WN 1.4301).
- Corpo interamente in acciaio inox; tutti gli angoli completamente saldati. Superfici visibili satinata e spazzolate. Altre superfici disponibili: vedi sotto.
- Dotato di cestello estraibile. Capacità ca. 11 l. Accessibile tramite porta con chiusura. Chiusura automatica ignifuga.
- Optional con contenitore per l'igiene in plastica WP34 utilizzabile anche come contenitore per rifiuti igienici.
- Serratura con cilindro, realizzata in zinco pressofuso resistente alla corrosione.
- Parti di usura modulari intercambiabili.
- Dimensioni di incasso: 300 x 600 x 110 mm
- Installazione: con otto viti nell'intaglio in loco attraverso i fori di montaggio nelle pareti laterali.
- Incluso materiale di montaggio.
- Peso, incluso imballo singolo: 5,6 kg

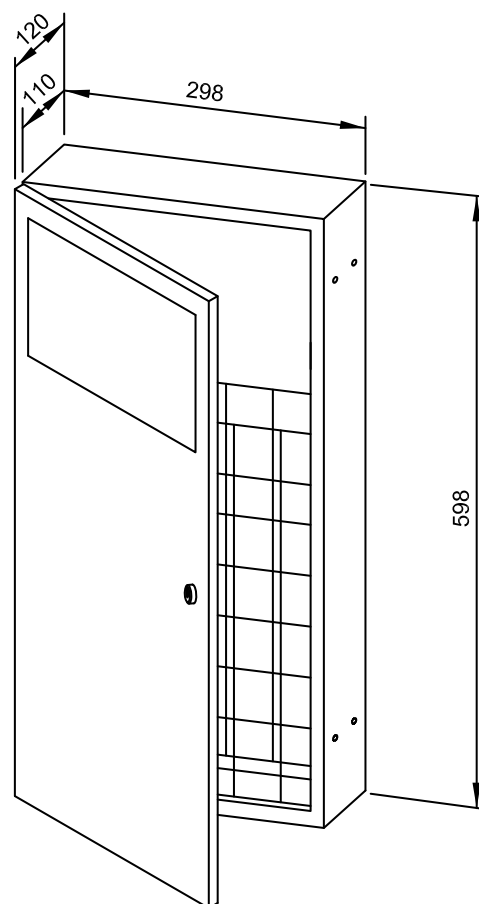


Proposte di testo per i capitolati:

Contenitore per rifiuti in acciaio inossidabile (acciaio nichelato cromato WN 1.4301) per montaggio ad incasso. Corpo interamente in acciaio inox; tutti gli angoli completamente saldati, superfici visibili satinata e spazzolate. Dotato di cestello estraibile. Capacità ca. 11 l. Accessibile tramite porta con chiusura. Chiusura automatica ignifuga. Serratura con cilindro, realizzata in zinco pressofuso resistente alla corrosione. Incluso materiale di montaggio.

Dimensioni: 298 x 598 x 120 mm

Art. n. WP134



Accessori	No. ID
Contenitore sanitario in plastica WP34	923 543

Superfici disponibili	No. ID
satinata (standard)	727 548
lucidate	731 548
verniciate (in colore)	728 123

Ernst Wagner GmbH & Co. KG

Ernst-Abbe-Straße 21 · D-72770 Reutlingen · Tel.: +49712151539-0 · Fax: -20
info@wagner-ewar.de · www.wagner-ewar.de

WAGNER
EWAR

SPORTELLO AUTOCHIUDENTE CON TELAIO DI MONTAGGIO WP135



298 x 148 x 10 mm

- Sportello autochudente ignifugo con telaio di montaggio realizzato in acciaio inossidabile resistente, a riduzione dei germi e di facile manutenzione (acciaio nichelato cromato WN 1.4301).
- Corpo interamente in acciaio inox; superfici visibili satinata e spazzolata.
Altre superfici disponibili: vedi sotto.
- Montaggio: con quattro viti all'interno, lateralmente.
- Dimensioni di incasso 254 x 130 mm
- Incluso materiale di montaggio.
- Peso, incluso imballo singolo: 1,0 kg

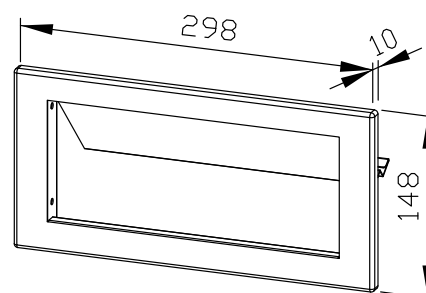


Proposte di testo per i capitolati:

Sportello autochudente ignifugo con telaio di montaggio in acciaio inossidabile (acciaio nichelato cromato WN 1.4301) per installazione frontale del piano lavabo. Corpo interamente in acciaio inox; superfici visibili satinata e spazzolata. Incluso materiale di montaggio.

Dimensioni 298 x 148 x 32 mm

Art. n. WP135



Superfici disponibili	No. ID
satinata (standard)	764 220
lucide	741 220
verniciate (in colore)	728 221

Ernst Wagner GmbH & Co. KG

Ernst-Abbe-Straße 21 · D-72770 Reutlingen · Tel.: +49712151539-0 · Fax: -20
info@wagner-ewar.de · www.wagner-ewar.de

WAGNER
EWAR

SPORTELLO AUTOCHIUDENTE CON TELAIO DI MONTAGGIO WP136



326 x 173 x 10 mm

- Sportello autochudente ignifugo con telaio di montaggio realizzato in acciaio inossidabile resistente, a riduzione dei germi e di facile manutenzione (acciaio nichelato cromato WN 1.4301).
- Corpo interamente in acciaio inox; superfici visibili satinata e spazzolate.
Altre superfici disponibili: vedi sotto.
- Montaggio: con quattro viti all'interno, lateralmente.
- Dimensioni di incasso 282 x 155 mm
- Incluso materiale di montaggio.
- Peso, incluso imballo singolo: 1,1 kg

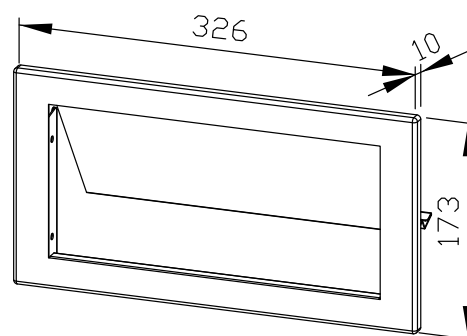


Proposte di testo per i capitolati:

Sportello autochudente ignifugo con telaio di montaggio in acciaio inossidabile (acciaio nichelato cromato WN 1.4301) per installazione frontale del piano lavabo. Corpo interamente in acciaio inox; superfici visibili satinata e spazzolate. Incluso materiale di montaggio.

Dimensioni 326 x 173 x 32 mm

Art. n. WP136



Superfici disponibili	No. ID
satinata (standard)	764 657
lucide	731 657
verniciate (in colore)	728 657

Ernst Wagner GmbH & Co. KG

Ernst-Abbe-Straße 21 · D-72770 Reutlingen · Tel.: +49712151539-0 · Fax: -20
info@wagner-ewar.de · www.wagner-ewar.de

WAGNER
EWAR

CONTENITORE DI IGIENE CON BOX INTEGRATO PER SACCHI IGIENICI WP137



298 x 448 x 120 mm

Capacità ca. 6 l

- Contenitore di igiene con box integrato per sacchi igienici realizzato in acciaio inossidabile resistente, a riduzione dei germi e di facile manutenzione (acciaio nichelato cromato WN 1.4301).
- Corpo interamente in acciaio inox; tutti gli angoli completamente saldati. Superfici visibili satinata e spazzolate. Altre superfici disponibili: vedi sotto.
- Dotato di contenitore sanitario estraibile. Capacità ca. 6 l. Accessibile tramite porta con chiusura. Chiusura automatica ignifuga.
- Con box integrato per sacchi igienici in carta del tipo commerciale nella parte superiore; Dimensioni ca. 120 x 290 mm.
- Serratura con cilindro, realizzata in zinco pressofuso resistente alla corrosione.
- Parti di usura modulari intercambiabili.
- Installazione: con quattro viti attraverso i fori e un foro antifurto opzionale nel pannello posteriore.
- Incluso materiale di montaggio.
- Peso, incluso imballo singolo: 5,0 kg

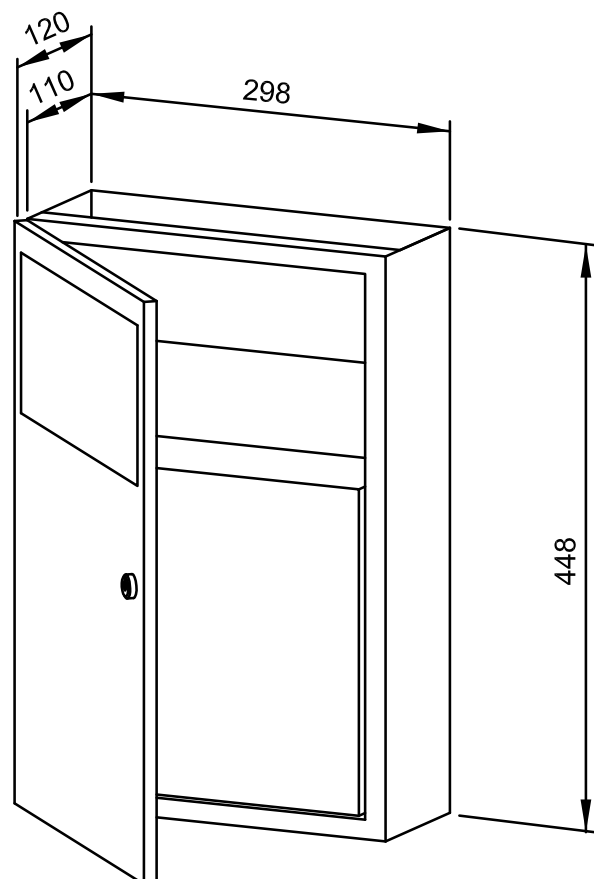


Proposte di testo per i capitolati:

Contenitore di igiene con box integrato per sacchi igienici in carta del tipo commerciale nella parte superiore, in acciaio inossidabile (acciaio inossidabile WN 1.4301) per il montaggio esterno. Corpo interamente in acciaio inox; tutti gli angoli completamente saldati, superfici visibili satinata e spazzolate. Dotato di contenitore sanitario estraibile. Capacità circa 5 l. Accessibile tramite porta chiudibile a chiave con sportello a chiusura automatica e resistente al fuoco. Serratura a cilindro, realizzata in zinco pressofuso resistente alla corrosione. Fornito incluso di materiale di montaggio.

Dimensioni: 298 x 448 x 120 mm

Art. n. WP137



Superfici disponibili

No. ID

satinata (standard)	728 100
lucide	731 100
verniciate (in colore)	728 115

Ernst Wagner GmbH & Co. KG

Ernst-Abbe-Straße 21 · D-72770 Reutlingen · Tel.: +49712151539-0 · Fax: -20
info@wagner-ewar.de · www.wagner-ewar.de

WAGNER
EWAR

CONTENITORE DI IGIENE CON BOX INTEGRATO PER SACCHI IGIENICI WP138



298 x 598 x 120 mm

Capacità ca. 6 l

- Contenitore di igiene con box integrato per sacchi igienici realizzato in acciaio inossidabile resistente, a riduzione dei germi e di facile manutenzione (acciaio nichelato cromato WN 1.4301).
- Corpo interamente in acciaio inox; tutti gli angoli completamente saldati. Superfici visibili satinata e spazzolate. Altre superfici disponibili: vedi sotto.
- Dotato di contenitore sanitario estraibile. Capacità ca. 6 l. Accessibile tramite porta con chiusura. Chiusura automatica ignifuga.
- Con box integrato per sacchi igienici in carta del tipo commerciale nella parte superiore; Dimensioni ca. 120 x 290 mm.
- Serratura con cilindro, realizzata in zinco pressofuso resistente alla corrosione.
- Parti di usura modulari intercambiabili.
- Dimensioni di incasso: 300 x 600 x 110 mm
- Installazione: con quattro viti nell'intaglio in loco attraverso i fori di montaggio nelle pareti laterali.
- Incluso materiale di montaggio.
- Peso, incluso imballo singolo: 5,9 kg

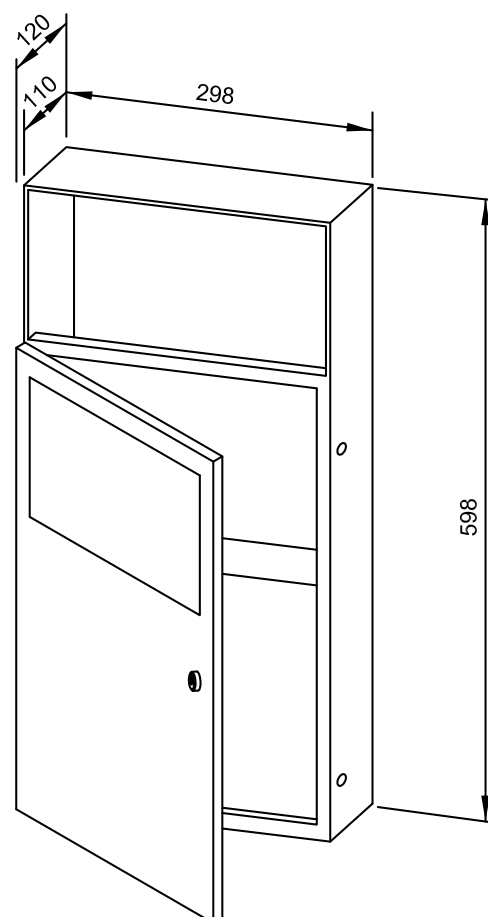


Proposte di testo per i capitolati:

Contenitore di igiene con box integrato per sacchi igienici in carta del tipo commerciale nella parte superiore in acciaio inossidabile (acciaio nichelato cromato WN 1.4301) per montaggio ad incasso. Corpo interamente in acciaio inox; tutti gli angoli completamente saldati. Superfici visibili satinata e spazzolate. Dotato di contenitore sanitario estraibile. Capacità ca. 6 l. Accessibile tramite porta con chiusura. Chiusura automatica ignifuga. Serratura con cilindro, realizzata in zinco pressofuso resistente alla corrosione. Incluso materiale di montaggio.

Dimensioni: 298 x 598 x 120 mm

Art. n. WP138



Superfici disponibili	No. ID
satinata (standard)	728 150
lucidate	731 150
verniciate (in colore)	728 116

Ernst Wagner GmbH & Co. KG

Ernst-Abbe-Straße 21 · D-72770 Reutlingen · Tel.: +49712151539-0 · Fax: -20
info@wagner-ewar.de · www.wagner-ewar.de

WAGNER
EWAR

CONTENITORE PER RIFIUTI WP139



298 x 448 x 310 mm

Capacità ca. 18 l

- Contenitore per rifiuti realizzato in acciaio inossidabile resistente, a riduzione dei germi e di facile manutenzione (acciaio nichelato cromato WN 1.4301).
- Corpo interamente in acciaio inox; tutti gli angoli completamente saldati. Superfici visibili satinata e spazzolate. Altre superfici disponibili: vedi sotto.
- Dotato di cestello estraibile. Capacità ca. 18 l. Accessibile tramite porta con chiusura. Chiusura automatica ignifuga.
- Serratura con cilindro, realizzata in zinco pressofuso resistente alla corrosione.
- Parti di usura modulari intercambiabili.
- Installazione: con viti, sospeso dal pavimento sotto il piano lavabo, oppure come optional con staffe con costo aggiuntivo.
- Incluso materiale di montaggio.
- Peso, incluso imballo singolo: 7,1 kg

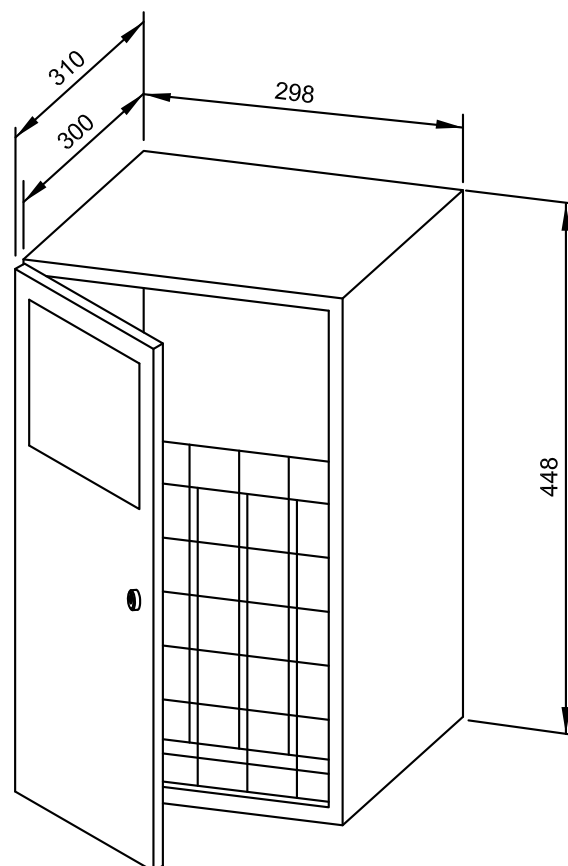


Proposte di testo per i capitolati:

Contenitore per rifiuti in acciaio inossidabile (acciaio nichelato cromato WN 1.4301) per il montaggio sotto piano. Corpo interamente in acciaio inox; tutti gli angoli completamente saldati. Superfici visibili satinata e spazzolate. Dotato di cestello estraibile. Capacità ca. 18 l. Accessibile tramite porta con chiusura. Chiusura automatica ignifuga. Serratura con cilindro, realizzata in zinco pressofuso resistente alla corrosione. Incluso materiale di montaggio.

Dimensioni: 298 x 448 x 310 mm

Art. n. WP139



Accessori	No. ID
Staffa (si prega di indicare le dimensioni)	727 652
Superfici disponibili	No. ID
satinata (standard)	727 405
lucidate	731 405
verniciate (in colore)	728 129

Ernst Wagner GmbH & Co. KG

Ernst-Abbe-Straße 21 · D-72770 Reutlingen · Tel.: +49712151539-0 · Fax: -20
info@wagner-ewar.de · www.wagner-ewar.de

WAGNER
EWAR

CONTENITORE DI SACCHETTI IGIENICI CON DISPENSATORE DI SACCHETTI SANITARI DI CARTA WP140



282 x 392 x 203 mm

Capacità ca. 12 l

- Contenitore di sacchetti igienici con dispensatore di sacchetti sanitari di carta realizzato in acciaio inossidabile resistente, a riduzione dei germi e di facile manutenzione (acciaio nichelato cromato WN 1.4301).
- Corpo interamente in acciaio inox; superfici visibili satinata e spazzolata. Altre superfici disponibili: vedi sotto.
- Dotato di contenitore sanitario estraibile. Capacità ca. 12 l.
- Dispenser di sacchetti igienici di carta integrato sul retro. Destinato per ca. 100 sacchetti sanitari di carta commerciale.
- Accessibile tramite coperchio a cerniera.
- Installazione: con quattro viti attraverso i fori e un foro antifurto opzionale nel pannello posteriore.
- Incluso materiale di montaggio.
- Peso, incluso imballo singolo: 6,7 kg

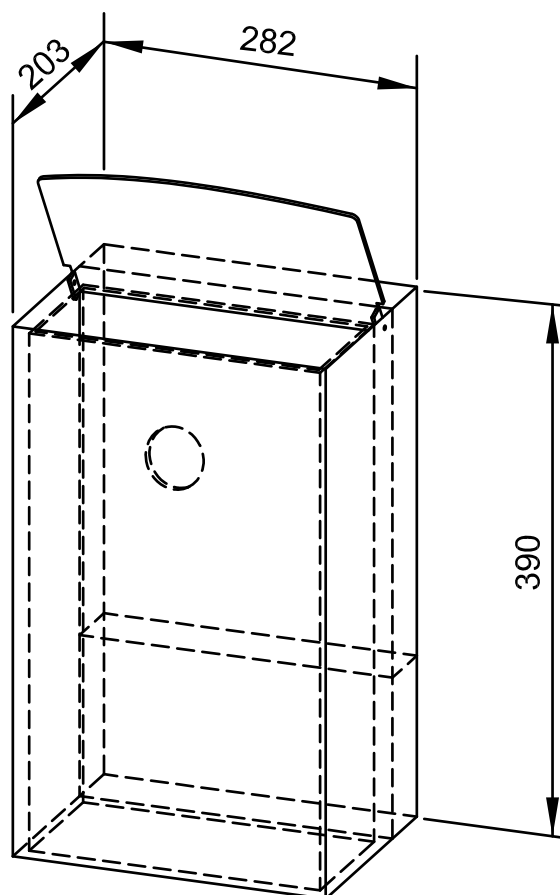


Proposte di testo per i capitolati:

Contenitore di sacchetti igienici con dispensatore di sacchetti sanitari di carta in acciaio inossidabile (acciaio nichelato cromato WN 1.4301) per il montaggio esterno. Corpo interamente in acciaio inox; superfici visibili satinata e spazzolata. Dotato di contenitore sanitario estraibile. Capacità ca. 12 l. Dispenser di sacchetti igienici di carta integrato sul retro. Accessibile tramite coperchio a cerniera. Incluso materiale di montaggio.

Dimensioni 282 x 392 x 203 mm

Art. n. WP140



Superfici disponibili	No. ID
satinata (standard)	727 087
lucide	731 087
verniciate (in colore)	728 087

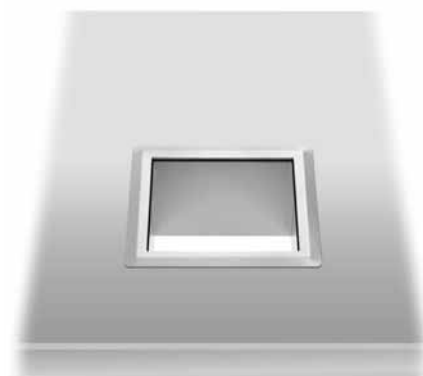
Ernst Wagner GmbH & Co. KG

Ernst-Abbe-Straße 21 · D-72770 Reutlingen · Tel.: +49712151539-0 · Fax: -20
info@wagner-ewar.de · www.wagner-ewar.de

WAGNER
EWAR

170 x 100 x 170 mm

- Cornice realizzato in acciaio inossidabile resistente, a riduzione dei germi e di facile manutenzione (acciaio nichelato cromato WN 1.4301).
- Corpo interamente in acciaio inox; superfici visibili satinata e spazzolata.
Altre superfici disponibili: vedi sotto.
- Montaggio: inserire nel taglio e incollare.
- Dimensioni di incasso 150 x 130 mm
- Peso, incluso imballo singolo: 0,7 kg

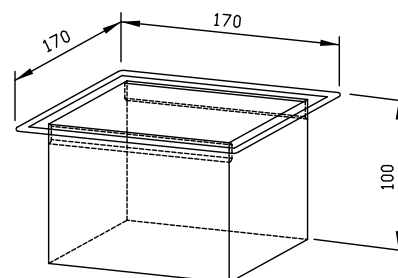


Proposte di testo per i capitolati

Cornice in acciaio inossidabile (acciaio nichelato cromato WN 1.4301) per installazione sul piano lavabo. Corpo interamente in acciaio inox; superfici visibili satinata e spazzolata.

Dimensioni 170 x 100 x 170 mm

Art. n. WP145



Superfici disponibili	No. ID
satinata (standard)	727 145
lucidate	731 145
verniciate (in colore)	729 145

148 x 298 x 22 mm

- Cornice realizzato in acciaio inossidabile resistente, a riduzione dei germi e di facile manutenzione (acciaio nichelato cromato WN 1.4301).
- Corpo interamente in acciaio inox; superfici visibili satinata e spazzolata. Altre superfici disponibili: vedi sotto.
- Montaggio: inserire nel taglio e incollare.
- Dimensioni di incasso 258 x 110 mm
- Peso, incluso imballo singolo: 0,4 kg

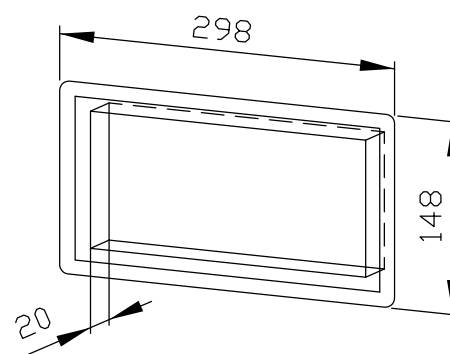


Proposte di testo per i capitolati:

Cornice in acciaio inossidabile (acciaio nichelato cromato WN 1.4301) per installazione frontale del piano lavabo. Corpo interamente in acciaio inox; superfici visibili satinata e spazzolata.

Dimensioni 148 x 298 x 22 mm

Art. n. WP146-1



Superfici disponibili	No. ID
satinata (standard)	727 146
lucidate	731 146
verniciate (in colore)	729 146

CONTENITORE PER RIFIUTI WP147



298 x 898 x 220 mm

Capacità ca. 32 l

- Contenitore per rifiuti realizzato in acciaio inossidabile resistente, a riduzione dei germi e di facile manutenzione (acciaio nichelato cromato WN 1.4301).
- Corpo interamente in acciaio inox; tutti gli angoli completamente saldati. Superfici visibili satinata e spazzolate. Altre superfici disponibili: vedi sotto.
- Dotato di cestello estraibile. Capacità ca. 32 l. Accessibile tramite porta a ribalta con sistema anti caduta.
- Dimensioni di incasso: 300 x 900 x 110 mm
- Installazione: con quattro viti nell'intaglio in loco attraverso i fori di montaggio nelle pareti laterali.
- Incluso materiale di montaggio.
- Peso, incluso imballo singolo: 11,0 kg

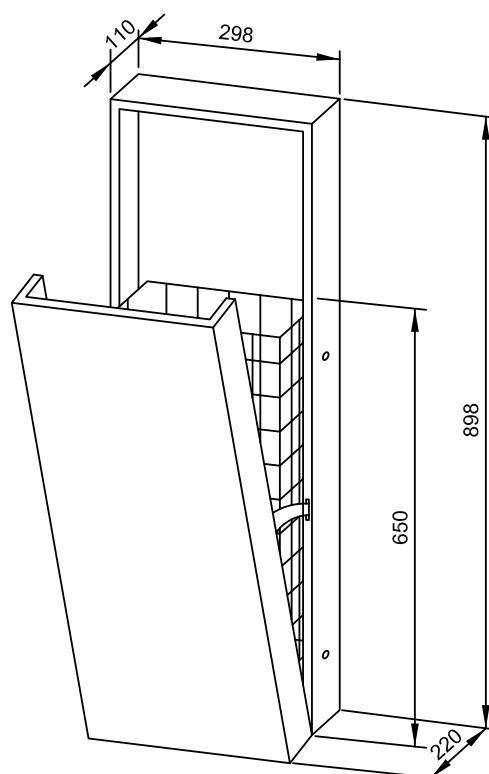


Proposte di testo per i capitolati:

Contenitore per rifiuti in acciaio inossidabile (acciaio nichelato cromato WN 1.4301) per montaggio ad incasso. Corpo interamente in acciaio inox; tutti gli angoli completamente saldati. Superfici visibili satinata e spazzolate. Dotato di cestello estraibile. Capacità ca. 32 l. Accessibile tramite porta a ribalta con sistema anti caduta. Incluso materiale di montaggio.

Dimensioni: 298 x 898 x 220 mm

Art. n. WP147



Superfici disponibili	No. ID
satinata (standard)	727 147
lucide	731 147
verniciate (in colore)	728 147

Ernst Wagner GmbH & Co. KG

Ernst-Abbe-Straße 21 · D-72770 Reutlingen · Tel.: +49712151539-0 · Fax: -20
info@wagner-ewar.de · www.wagner-ewar.de

WAGNER
EWAR

140 x 110 x 90 mm
per 1 rotolo di carta igienica

- Portarotolo realizzato in acciaio inossidabile resistente, a riduzione dei germi e di facile manutenzione (acciaio nichelato cromato WN 1.4301).
- Costruito interamente in acciaio inox, superfici visibili satinata e spazzolata. Altre superfici disponibili: vedi sotto.
- Destinato per un rotolo di carta igienica commerciale nelle dimensioni:
Diametro esterno max. 125 mm
Larghezza max. 100 mm
Diametro anima min. 38 mm
- Accessibile per la ricarica sbloccando l'asse centrale.
- Serratura con cilindro, realizzata in zinco pressofuso resistente alla corrosione.
- Parti di usura modulari intercambiabili.
- Montaggio con due viti attraverso i fori nel pannello posteriore.
- Incluso materiale di montaggio.
- Peso, incluso imballo singolo: 0,7 kg

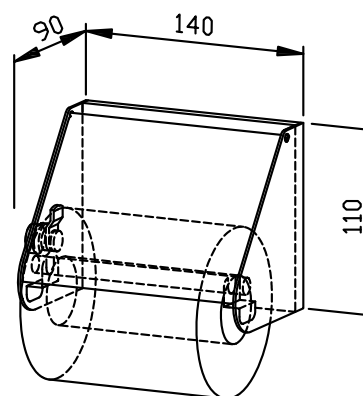


Proposte di testo per i capitolati:

Portarotolo in acciaio inossidabile (acciaio nichelato cromato WN 1.4301) per il montaggio esterno. Costruito interamente in acciaio inox, superfici visibili satinata e spazzolata. Destinato per un rotolo di carta igienica commerciale. Accessibile per la ricarica sbloccando l'asse centrale. Serratura con cilindro, realizzata in zinco pressofuso resistente alla corrosione. Incluso materiale di montaggio.

Dimensioni: 140 x 110 x 90 mm

Art. n. WP148



Superfici disponibili	No. ID
satinata (standard)	764 190
lucide	731 190
verniciate (in colore)	728 190

240 x 110 x 90 mm
per 2 rotoli di carta igienica

- Portarotolo doppio realizzato in acciaio inossidabile resistente, a riduzione dei germi e di facile manutenzione (acciaio nichelato cromato WN 1.4301).
- Costruito interamente in acciaio inox, superfici visibili satinata e spazzolata. Altre superfici disponibili: vedi sotto.
- Destinato a due rotoli di carta igienica commerciale nelle dimensioni:
Diametro esterno max. 125 mm
Larghezza max. 100 mm
Diametro anima min. 38 mm
- Accessibile per la ricarica sbloccando l'asse centrale.
- Serratura con cilindro, realizzata in zinco pressofuso resistente alla corrosione.
- Parti di usura modulari intercambiabili.
- Montaggio con due viti attraverso i fori nel pannello posteriore.
- Incluso materiale di montaggio.
- Peso, incluso imballo singolo: 0,9 kg

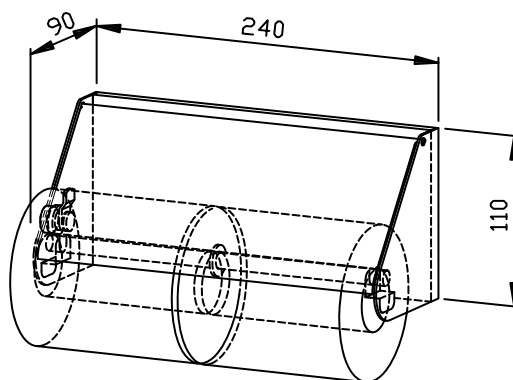


Proposte di testo per i capitolati:

Portarotolo doppio in acciaio inossidabile (acciaio nichelato cromato WN 1.4301) per il montaggio esterno. Costruito interamente in acciaio inox, superfici visibili satinata e spazzolata. Destinato a due rotoli di carta igienica commerciale. Accessibile per la ricarica sbloccando l'asse centrale. Serratura con cilindro, realizzata in zinco pressofuso resistente alla corrosione. Incluso materiale di montaggio.

Dimensioni: 240 x 110 x 90 mm

Art. n. WP149



Superfici disponibili	No. ID
satinata (standard)	764 210
lucidate	732 210
verniciate (in colore)	730 210

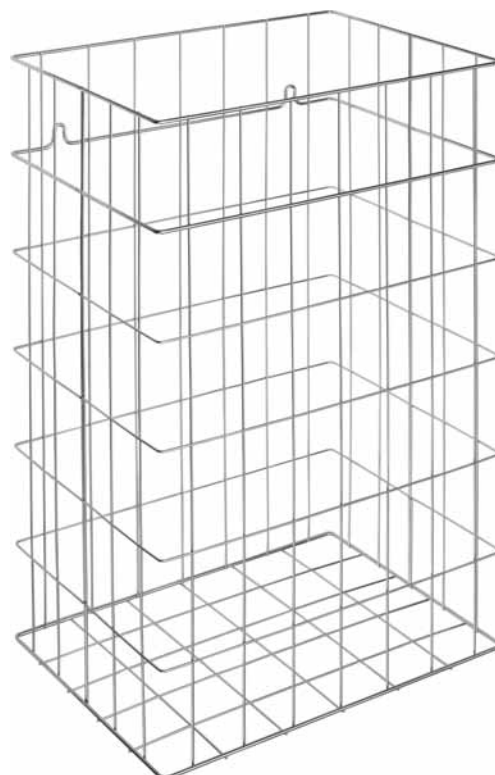
CESTINO PER RIFIUTI CROMATO WP150



400 x 600 x 300 mm

Capacità ca. 72 l

- Cestino per rifiuti in filo di acciaio cromato.
- In robusta rete di acciaio da 2,5 mm e 4 mm. Occhielli di fissaggio nella seconda fila della griglia per il montaggio a parete invisibile.
- Capacità ca. 72 l.
- Montaggio con due viti.
- Incluso materiale di montaggio.
- Peso, incluso imballo singolo: 1,3 kg

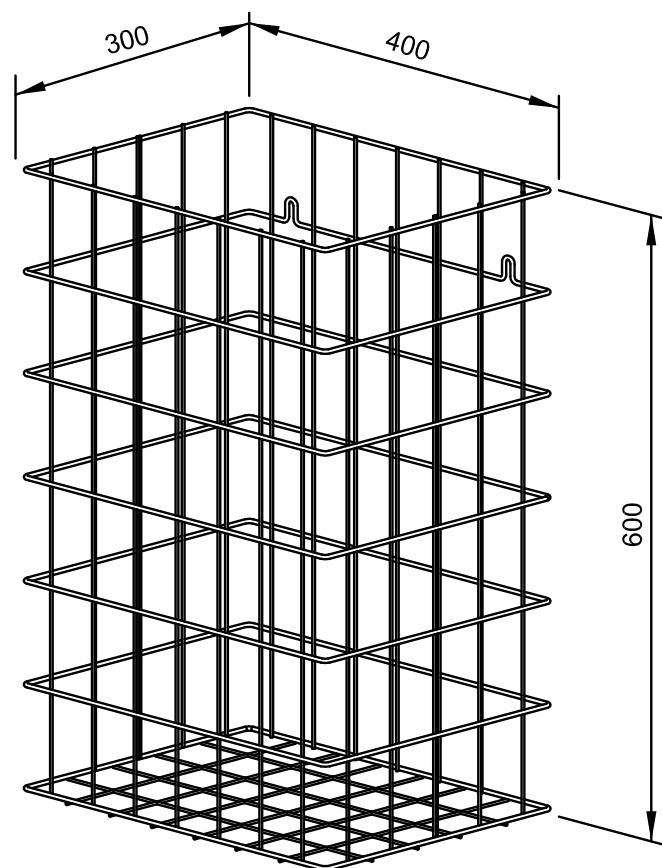


Proposte di testo per i capitolati:

Cestino per rifiuti in filo di acciaio cromato per il montaggio esterno o l'installazione a pavimento. In robusta rete di acciaio da 2,5 mm e 4 mm. Occhielli di fissaggio nella seconda fila della griglia per il montaggio a parete invisibile. Capacità ca. 72 l. Incluso materiale di montaggio.

Dimensioni: 400 x 600 x 300 mm

Art. n. WP150



Superficie disponibile	No. ID
cromato	922 117

Ernst Wagner GmbH & Co. KG

Ernst-Abbe-Straße 21 · D-72770 Reutlingen · Tel.: +49712151539-0 · Fax: -20
info@wagner-ewar.de · www.wagner-ewar.de

WAGNER
— EWAR

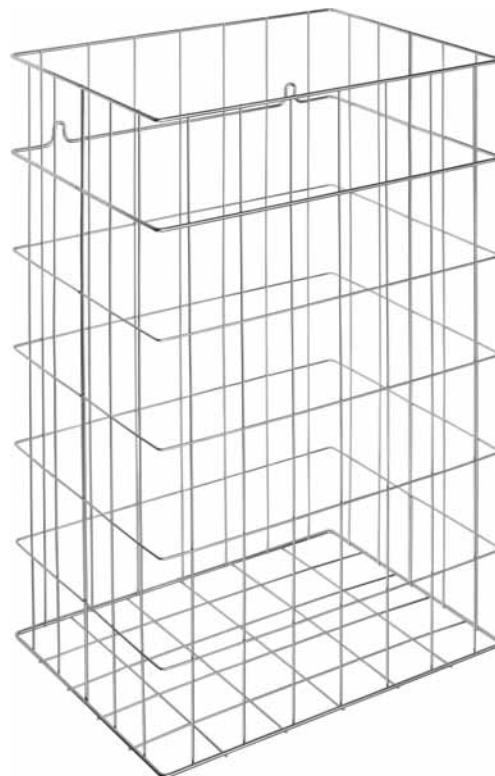
CESTINO PER RIFIUTI IN ACCIAIO INOSSIDABILE WP150-1



400 x 600 x 300 mm

Capacità ca. 72 l

- Cestino per rifiuti realizzato in acciaio inossidabile resistente, a riduzione dei germi e di facile manutenzione (acciaio nichelato cromato WN 1.4301).
- In robusta rete di acciaio da 2,5 mm e 4 mm. Occhielli di fissaggio nella seconda fila della griglia per il montaggio a parete invisibile.
- Capacità ca. 72 l.
- Montaggio con due viti.
- Incluso materiale di montaggio.
- Peso, incluso imballo singolo: 1,3 kg

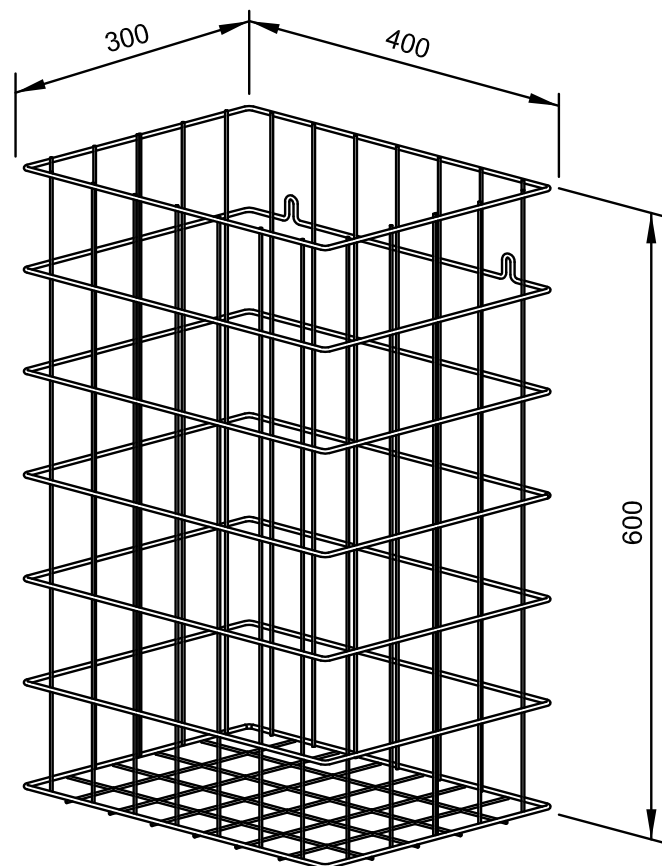


Proposte di testo per i capitolati:

Cestino per rifiuti in acciaio inossidabile (acciaio nichelato cromato WN 1.4301) per il montaggio esterno o l'installazione a pavimento. In robusta rete di acciaio da 2,5 mm e 4 mm. Occhielli di fissaggio nella seconda fila della griglia per il montaggio a parete invisibile. Capacità ca. 72 l. Incluso materiale di montaggio.

Dimensioni: 400 x 600 x 300 mm

Art. n. WP150-1



Superficie disponibile	No. ID
acciaio inossidabile satinato	922 118

Ernst Wagner GmbH & Co. KG

Ernst-Abbe-Straße 21 · D-72770 Reutlingen · Tel.: +49712151539-0 · Fax: -20
info@wagner-ewar.de · www.wagner-ewar.de

WAGNER
EWAR

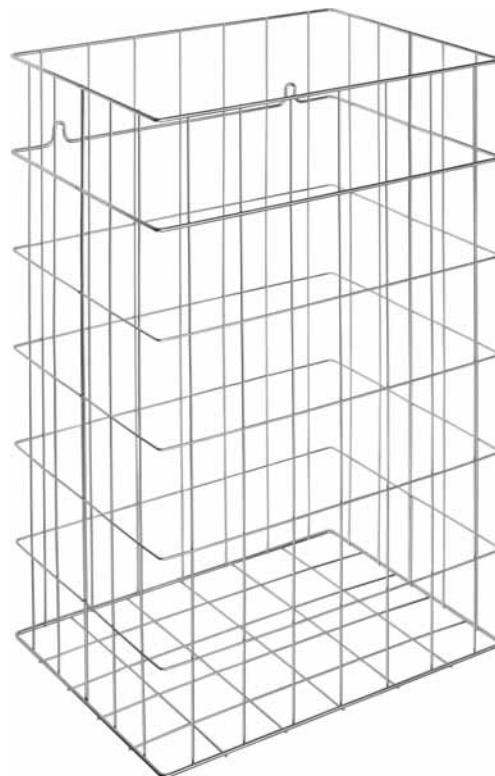
CESTINO PER RIFIUTI IN PLASTICA GRIGIA WP150-2



400 x 600 x 300 mm

Capacità ca. 72 l

- Cestino per rifiuti in acciaio rivestito in plastica grigia.
- In robusta rete di acciaio da 2,5 mm e 4 mm. Occhielli di fissaggio nella seconda fila della griglia per il montaggio a parete invisibile.
- Capacità ca. 72 l.
- Montaggio con due viti.
- Incluso materiale di montaggio.
- Peso, incluso imballo singolo: 1,4 kg

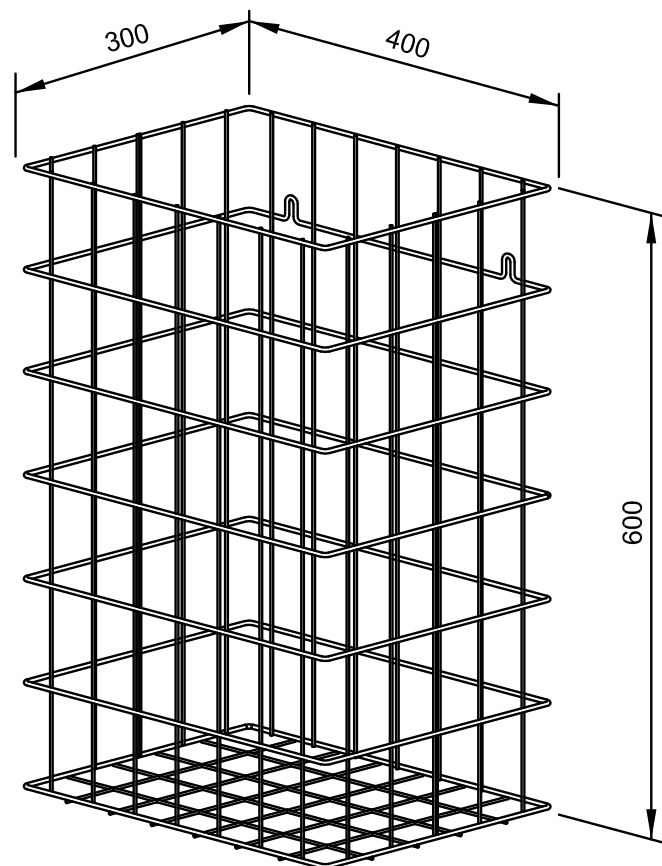


Proposte di testo per i capitolati:

Cestino per rifiuti in acciaio rivestito in plastica grigia per il montaggio esterno o l'installazione a pavimento. In robusta rete di acciaio da 2,5 mm e 4 mm. Occhielli di fissaggio nella seconda fila della griglia per il montaggio a parete invisibile. Capacità ca. 72 l. Incluso materiale di montaggio.

Dimensioni: 400 x 600 x 300 mm

Art. n. WP150-2



Superficie disponibile	No. ID
rivestito in plastica grigia	922 116

Ernst Wagner GmbH & Co. KG

Ernst-Abbe-Straße 21 · D-72770 Reutlingen · Tel.: +49712151539-0 · Fax: -20
info@wagner-ewar.de · www.wagner-ewar.de

WAGNER
EWAR

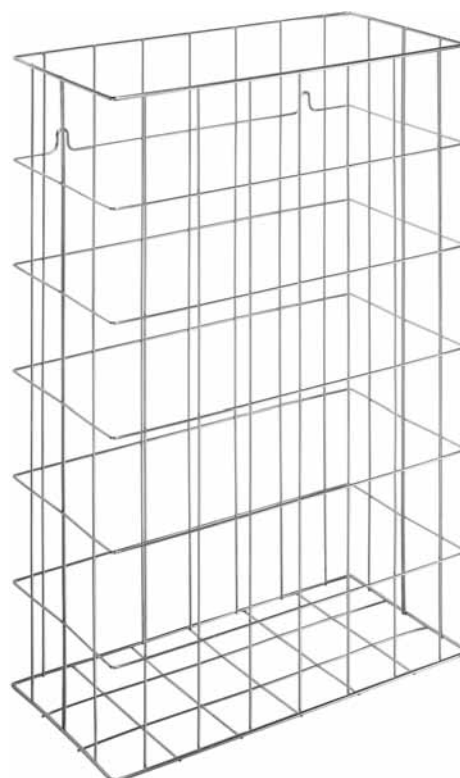
CESTINO PER RIFIUTI CROMATO WP151



400 x 600 x 200 mm

Capacità ca. 48 l

- Cestino per rifiuti in filo di acciaio cromato.
- In robusta rete di acciaio da 2,5 mm e 4 mm. Occhielli di fissaggio nella seconda fila della griglia per il montaggio a parete invisibile.
- Capacità ca. 48 l.
- Montaggio con due viti.
- Incluso materiale di montaggio.
- Peso, incluso imballo singolo: 1,0 kg

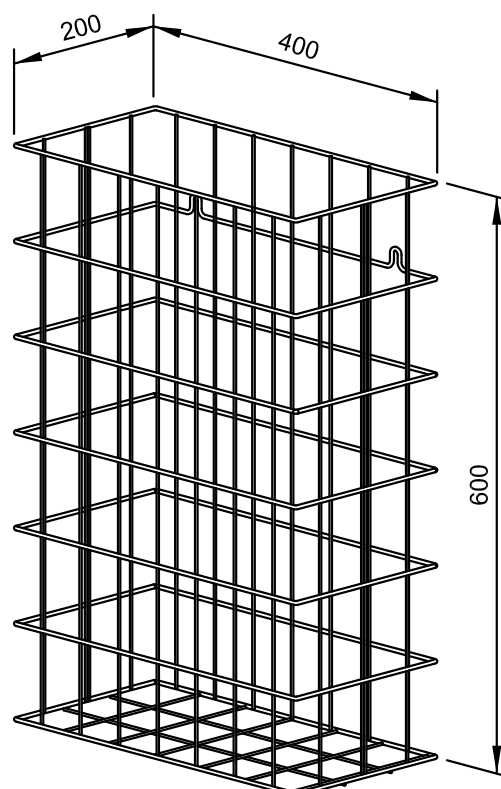


Proposte di testo per i capitolati:

Cestino per rifiuti in filo di acciaio cromato per il montaggio esterno o l'installazione a pavimento. In robusta rete di acciaio da 2,5 mm e 4 mm. Occhielli di fissaggio nella seconda fila della griglia per il montaggio a parete invisibile. Capacità ca. 48 l. Incluso materiale di montaggio.

Dimensioni: 400 x 600 x 200 mm

Art. n. WP151



Superficie disponibile	No. ID
cromato	922 932

Ernst Wagner GmbH & Co. KG

Ernst-Abbe-Straße 21 · D-72770 Reutlingen · Tel.: +49712151539-0 · Fax: -20
info@wagner-ewar.de · www.wagner-ewar.de

WAGNER
EWAR

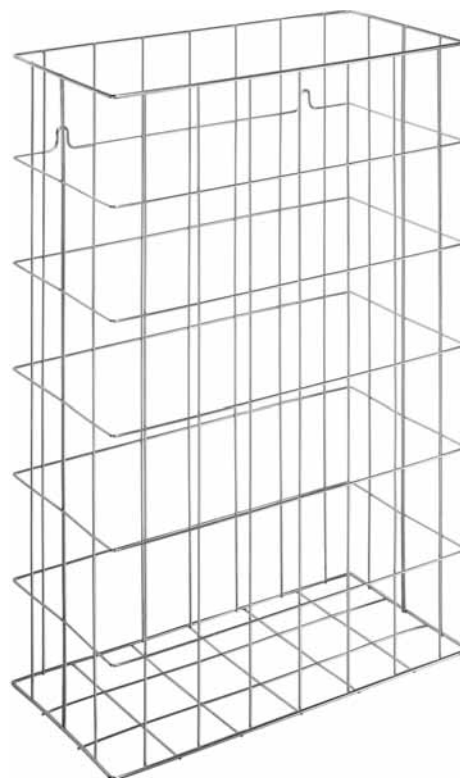
CESTINO PER RIFIUTI IN ACCIAIO INOSSIDABILE WP151-1



400 x 600 x 200 mm

Capacità ca. 48 l

- Cestino per rifiuti realizzato in acciaio inossidabile resistente, a riduzione dei germi e di facile manutenzione (acciaio nichelato cromato WN 1.4301).
- In robusta rete di acciaio da 2,5 mm e 4 mm. Occhielli di fissaggio nella seconda fila della griglia per il montaggio a parete invisibile.
- Capacità ca. 48 l.
- Montaggio con due viti.
- Incluso materiale di montaggio.
- Peso, incluso imballo singolo: 1,0 kg

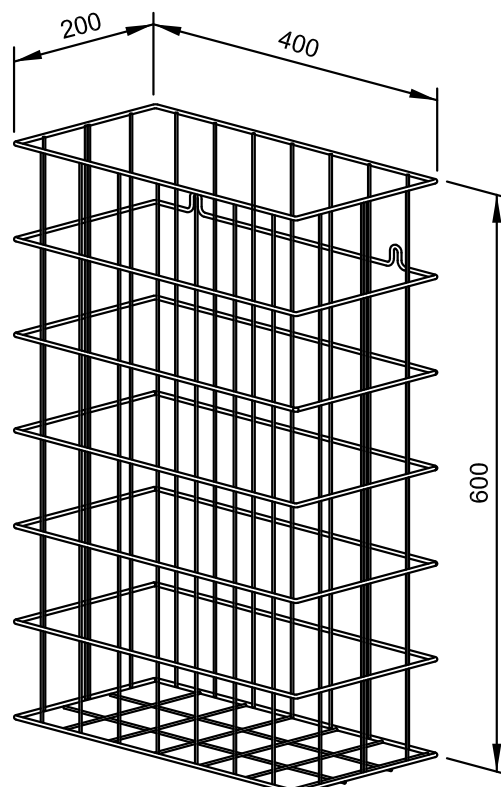


Proposte di testo per i capitolati:

Cestino per rifiuti in acciaio inossidabile draht (acciaio nichelato cromato WN 1.4301) per il montaggio esterno o l'installazione a pavimento. In robusta rete di acciaio da 2,5 mm e 4 mm. Occhielli di fissaggio nella seconda fila della griglia per il montaggio a parete invisibile. Capacità ca. 48 l. Incluso materiale di montaggio.

Dimensioni: 400 x 600 x 200 mm

Art. n. WP151-1



Superficie disponibile	No. ID
acciaio inossidabile satinato	922 931

Ernst Wagner GmbH & Co. KG

Ernst-Abbe-Straße 21 · D-72770 Reutlingen · Tel.: +49712151539-0 · Fax: -20
info@wagner-ewar.de · www.wagner-ewar.de

WAGNER
EWAR

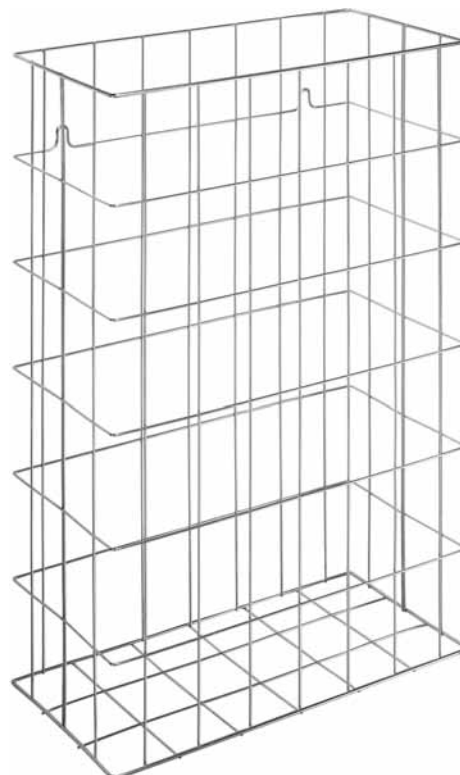
CESTINO PER RIFIUTI IN PLASTICA GRIGIA WP151-2



400 x 600 x 200 mm

Capacità ca. 48 l

- Cestino per rifiuti in acciaio rivestito in plastica grigia.
- In robusta rete di acciaio da 2,5 mm e 4 mm. Occhielli di fissaggio nella seconda fila della griglia per il montaggio a parete invisibile.
- Capacità ca. 48 l.
- Montaggio con due viti.
- Incluso materiale di montaggio.
- Peso, incluso imballo singolo: 1,1 kg

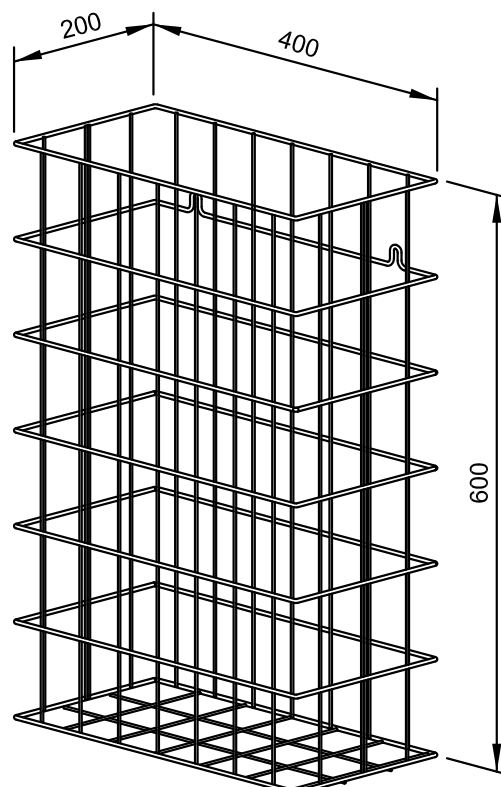


Proposte di testo per i capitolati:

Cestino per rifiuti in acciaio rivestito in plastica grigia per il montaggio esterno o l'installazione a pavimento. In robusta rete di acciaio da 2,5 mm e 4 mm. Occhielli di fissaggio nella seconda fila della griglia per il montaggio a parete invisibile. Capacità ca. 48 l. Incluso materiale di montaggio.

Dimensioni: 400 x 600 x 200 mm

Art. n. WP151-2



Superficie disponibile	No. ID
rivestito in plastica grigia	922 933

Ernst Wagner GmbH & Co. KG

Ernst-Abbe-Straße 21 · D-72770 Reutlingen · Tel.: +49712151539-0 · Fax: -20
info@wagner-ewar.de · www.wagner-ewar.de

WAGNER
EWAR

CONTENITORE PER RIFIUTI WP152



298 x 598 x 190 mm

Capacità ca. 34 l

- Contenitore per rifiuti realizzato in acciaio inossidabile resistente, a riduzione dei germi e di facile manutenzione (acciaio nichelato cromato WN 1.4301).
- Corpo interamente in acciaio inox; superfici visibili satinate e spazzolate. Altre superfici disponibili: vedi sotto.
- Dotato di sacchetto in tessuto smontabile in polipropilene, lavabile. Capacità ca. 34 l.
- Il sacco in tessuto sostituisce il sacco della spazzatura.
- Installazione: con tre viti attraverso i fori e un foro antifurto opzionale nel pannello posteriore.
- Incluso materiale di montaggio.
- Peso, incluso imballo singolo: 4,9 kg

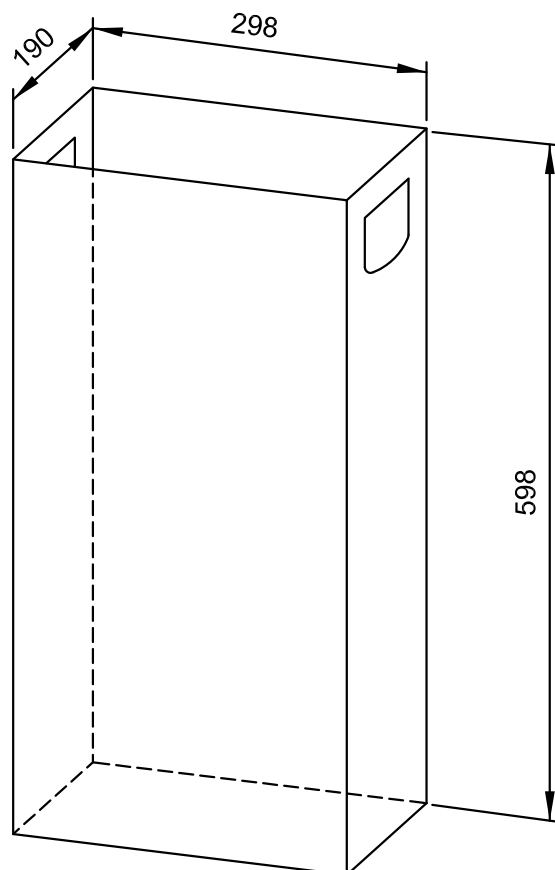


Proposte di testo per i capitolati:

Contenitore per rifiuti in acciaio inossidabile (acciaio nichelato cromato WN 1.4301) per il montaggio esterno. Corpo interamente in acciaio inox; superfici visibili satinate e spazzolate. Dotato di sacchetto in tessuto smontabile in polipropilene, lavabile. Capacità ca. 34 l. Incluso materiale di montaggio.

Dimensioni: 298 x 598 x 190 mm

Art. n. WP152



Superfici disponibili	No. ID
satinata (standard)	727 195
lucidate	731 195
verniciate (in colore)	728 195

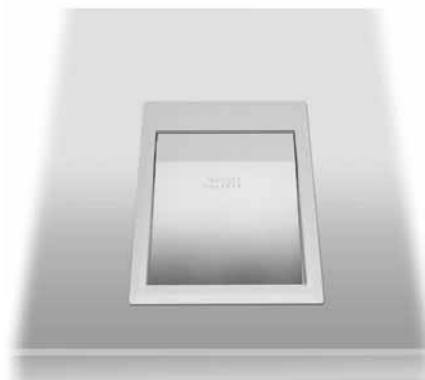
Ernst Wagner GmbH & Co. KG

Ernst-Abbe-Straße 21 · D-72770 Reutlingen · Tel.: +49712151539-0 · Fax: -20
info@wagner-ewar.de · www.wagner-ewar.de

WAGNER
EWAR

170 x 30 x 235 mm

- Contrappeso a chiusura automatica con sportello ignifugo in acciaio inossidabile resistente, a riduzione dei germi e di facile manutenzione (acciaio nichelato cromato WN 1.4301).
- Corpo interamente in acciaio inox; superfici visibili satinata e spazzolata. Altre superfici disponibili: vedi sotto.
- Nessuna parte usurabile, facile chiusura tramite contrappeso.
- Montaggio: inserire nel taglio e incollare.
- Dimensioni di incasso 146 x 210 mm
- Peso, incluso imballo singolo: 0,9 kg

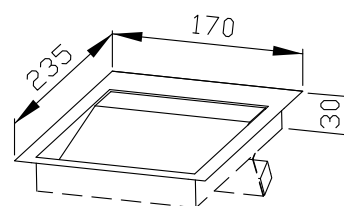


Proposte di testo per i capitolati:

Contrappeso a chiusura automatica con sportello ignifugo in acciaio inossidabile (acciaio nichelato cromato WN 1.4301) per installazione sopra piano (orizzontale) del piano lavabo. Corpo interamente in acciaio inox; superfici visibili satinata e spazzolata.

Dimensioni 170 x 30 x 235 mm

Art. n. WP154



Superfici disponibili	No. ID
satinata (standard)	727 220
lucide	732 220
verniciate (in colore)	728 220

300 x 30 x 235 mm

- Contrappeso a chiusura automatica con sportello ignifugo in acciaio inossidabile resistente, a riduzione dei germi e di facile manutenzione (acciaio nichelato cromato WN 1.4301).
- Corpo interamente in acciaio inox; superfici visibili satinata e spazzolata. Altre superfici disponibili: vedi sotto.
- Nessuna parte usurabile, facile chiusura tramite contrappeso.
- Montaggio: inserire nel taglio e incollare.
- Dimensioni di incasso 277 x 210 mm
- Peso, incluso imballo singolo: 1,6 kg

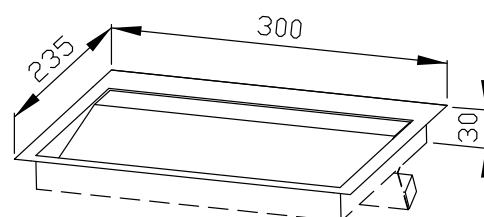


Proposte di testo per i capitolati:

Contrappeso a chiusura automatica con sportello ignifugo in acciaio inossidabile (acciaio nichelato cromato WN 1.4301) per installazione sopra piano (orizzontale) del piano lavabo. Corpo interamente in acciaio inox; superfici visibili satinata e spazzolata.

Dimensioni 300 x 30 x 235 mm

Art. n. WP154-1



Superfici disponibili	No. ID
satinata (standard)	727 230
lucide	731 230
verniciate (in colore)	728 230

CONTENITORE DI SACCHETTI IGIENICI WP155



298 x 148 x 100 mm

- Contenitore di sacchetti igienici realizzato in acciaio inossidabile resistente, a riduzione dei germi e di facile manutenzione (acciaio nichelato cromato WN 1.4301).
- Corpo semiaperto interamente in acciaio inox; superfici visibili satinata e spazzolata. Altre superfici disponibili: vedi sotto.
- Destinato per per sacchetti sanitari di carta commerciale nelle dimensioni: ca. 120 x 290 mm.
- Installazione: con tre viti attraverso i fori e un foro antifurto opzionale nel pannello posteriore.
- Incluso materiale di montaggio.
- Peso, incluso imballo singolo: 1,3 kg

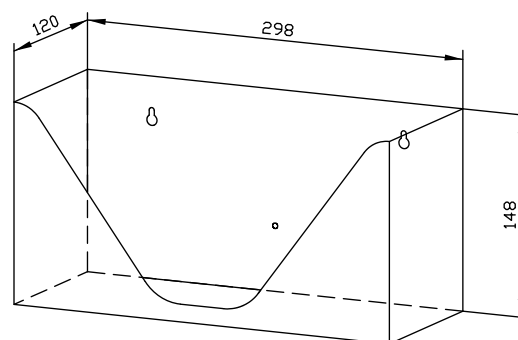


Proposte di testo per i capitolati:

Contenitore di sacchetti igienici in acciaio inossidabile (acciaio nichelato cromato WN 1.4301) per il montaggio esterno. Corpo semiaperto interamente in acciaio inox; superfici visibili satinata e spazzolata. Destinato per per sacchetti sanitari di carta commerciale. Incluso materiale di montaggio.

Dimensioni 298 x 148 x 100 mm

Art. n. WP155



Superfici disponibili	No. ID
satinata (standard)	727 665
lucidate	731 665
verniciate (in colore)	728 112

Ernst Wagner GmbH & Co. KG

Ernst-Abbe-Straße 21 · D-72770 Reutlingen · Tel.: +49712151539-0 · Fax: -20
info@wagner-ewar.de · www.wagner-ewar.de

WAGNER
EWAR

100 x 130 x 25 mm

1 scatoletta di sacchetti igienici

- Distributore di sacchetti igienici realizzato in acciaio inossidabile resistente, a riduzione dei germi e di facile manutenzione (acciaio nichelato cromato WN 1.4301).
- Corpo interamente in acciaio inox; superfici visibili satinata e spazzolata. Altre superfici disponibili: vedi sotto.
- Destinato per una scatoletta di sacchetti igienici di plastica commerciale nelle dimensioni ca. 118 x 87 x 20 mm.
- Accessibile per la ricarica tramite sportellino frontale con chiusura a molla.
- Montaggio con due viti attraverso i fori e un foro anti-furto opzionale nel pannello posteriore.
- Incluso materiale di montaggio e una ricarica iniziale.
- Peso, incluso imballo singolo: 0,5 kg

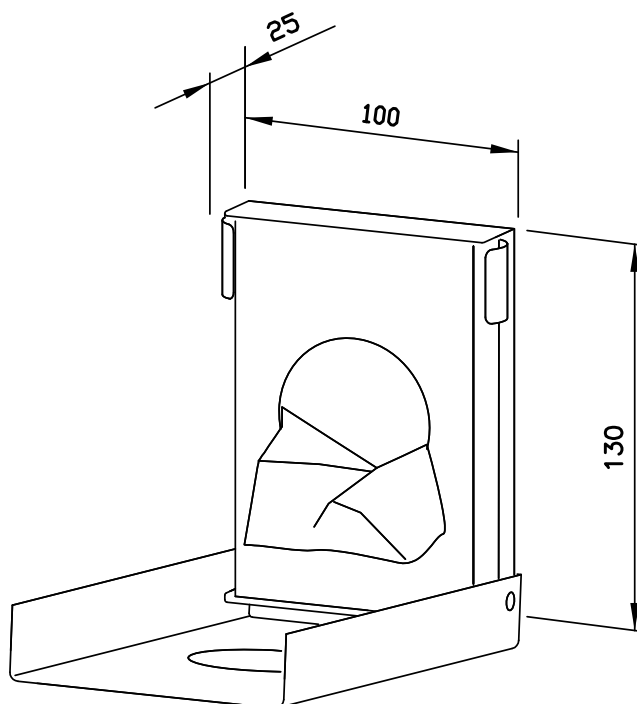


Proposte di testo per i capitolati:

Distributore di sacchetti igienici in acciaio inossidabile (acciaio nichelato cromato WN 1.4301) per il montaggio esterno. Corpo interamente in acciaio inox; superfici visibili satinata e spazzolata. Destinato per una scatoletta di sacchetti igienici di plastica commerciale. Accessibile per la ricarica tramite sportellino frontale con chiusura a molla. Incluso materiale di montaggio e una ricarica iniziale.

Dimensioni 100 x 130 x 25 mm

Art. n. WP156



Superfici disponibili	No. ID
satinata (standard)	727 500
lucide	731 500
verniciate (in colore)	728 143

100 x 170 x 25 mm

1 scatoletta di sacchetti igienici

- Distributore di sacchetti igienici realizzato in acciaio inossidabile resistente, a riduzione dei germi e di facile manutenzione (acciaio nichelato cromato WN 1.4301).
- Corpo interamente in acciaio inox; superfici visibili satinata e spazzolata. Altre superfici disponibili: vedi sotto.
- Destinato per una scatoletta di sacchetti igienici di plastica commerciale nelle dimensioni ca. 118 x 87 x 20 mm.
- Accessibile per la ricarica tramite sportellino frontale con chiusura a chiave.
- Serratura con cilindro, realizzata in zinco pressofuso resistente alla corrosione.
- Parti di usura modulari intercambiabili.
- Montaggio con due viti attraverso i fori e un foro anti-furto opzionale nel pannello posteriore.
- Incluso materiale di montaggio e una ricarica iniziale.
- Peso, incluso imballo singolo: 0,6 kg

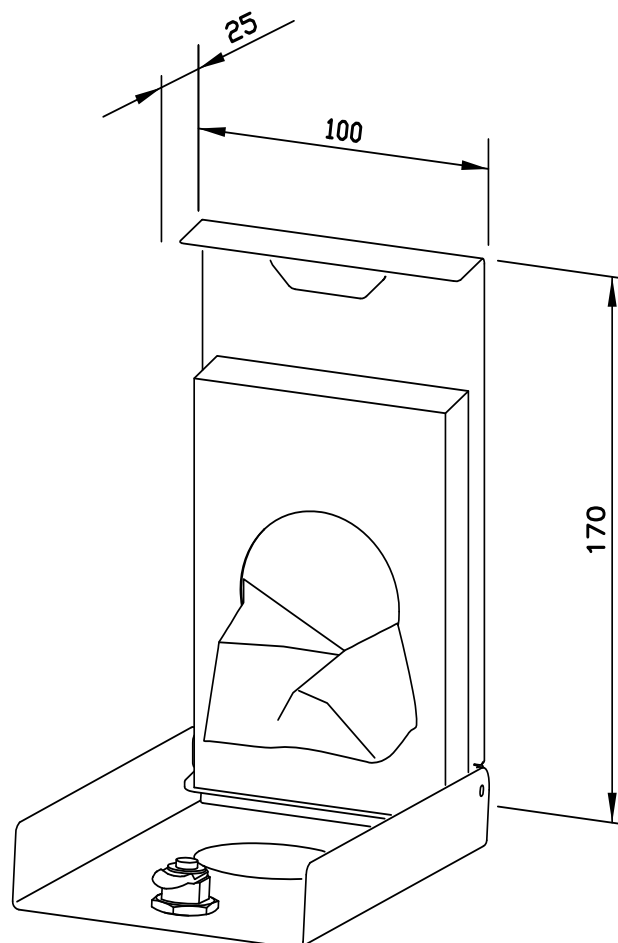


Proposte di testo per i capitolati:

Distributore di sacchetti igienici in acciaio inossidabile (acciaio nichelato cromato WN 1.4301) per il montaggio esterno. Corpo interamente in acciaio inox; superfici visibili satinata e spazzolata. Destinato per una scatoletta di sacchetti igienici di plastica commerciale. Accessibile per la ricarica tramite sportellino frontale con chiusura a chiave. Serratura con cilindro, realizzata in zinco pressofuso resistente alla corrosione. Incluso materiale di montaggio e una ricarica iniziale.

Dimensioni 100 x 170 x 25 mm

Art. n. WP156-1



Superfici disponibili	No. ID
satinata (standard)	727 518
lucide	731 518
verniciate (in colore)	728 518

163 x 170 x 100 mm
per 1 rotolo di carta igienica

- Portarotolo realizzato in acciaio inossidabile resistente, a riduzione dei germi e di facile manutenzione (acciaio nichelato cromato WN 1.4301).
- Costruito interamente in acciaio inox, superfici visibili satinata e spazzolata. Altre superfici disponibili: vedi sotto.
- Destinato per un rotolo di carta igienica commerciale nelle dimensioni:
Diametro esterno max. 125 mm
Larghezza max. 100 mm
Diametro anima min. 38 mm
- Accessibile per la ricarica sbloccando l'asse centrale.
- Dimensioni di incasso 145 x 152 x 100 mm
- Installazione: con quattro viti nell'intaglio in loco attraverso i fori di montaggio nelle pareti laterali.
- Incluso materiale di montaggio.
- Peso, incluso imballo singolo: 1,0 kg

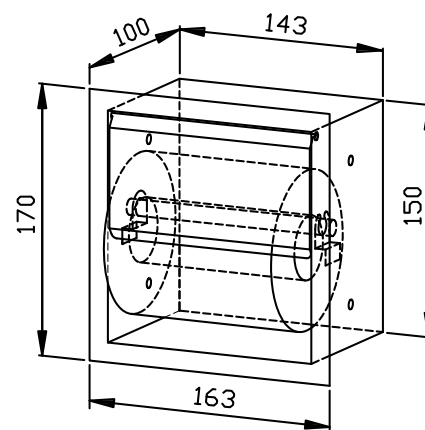


Proposte di testo per i capitolati:

Portarotolo in acciaio inossidabile (acciaio nichelato cromato WN 1.4301) per il montaggio ad incasso. Costruito interamente in acciaio inox, superfici visibili satinata e spazzolata. Destinato per un rotolo di carta igienica commerciale. Accessibile per la ricarica sbloccando l'asse centrale. Incluso materiale di montaggio.

Dimensioni: 163 x 170 x 100 mm

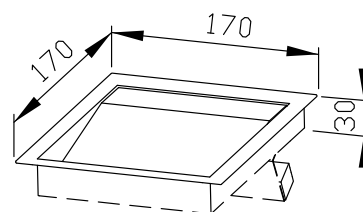
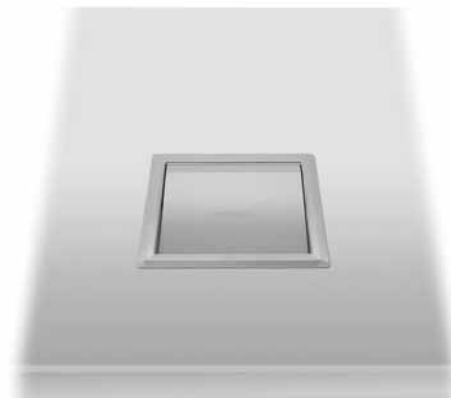
Art. n. WP157



Superfici disponibili	No. ID
satinata (standard)	727 740
lucide	731 740
verniciate (in colore)	728 740

170 x 30 x 170 mm

- Contrappeso a chiusura automatica con sportello ignifugo in acciaio inossidabile resistente, a riduzione dei germi e di facile manutenzione (acciaio nichelato cromato WN 1.4301).
- Corpo interamente in acciaio inox; superfici visibili satinata e spazzolata. Altre superfici disponibili: vedi sotto.
- Nessuna parte usurabile, facile chiusura tramite contrappeso.
- Montaggio: inserire nel taglio e incollare.
- Dimensioni di incasso 146 x 140 mm
- Peso, incluso imballo singolo: 0,9 kg



Proposte di testo per i capitolati:

Contrappeso a chiusura automatica con sportello ignifugo in acciaio inossidabile (acciaio nichelato cromato WN 1.4301) per installazione sopra piano (orizzontale) del piano lavabo. Corpo interamente in acciaio inox; superfici visibili satinata e spazzolata.

Dimensioni 170 x 30 x 170 mm

Art. n. WP158-1

Superfici disponibili	No. ID
satinata (standard)	727 238
lucide	731 238
verniciate (in colore)	728 238

Ø 170 x 100 mm

- Cornice realizzato in acciaio inossidabile resistente, a riduzione dei germi e di facile manutenzione (acciaio nichelato cromato WN 1.4301).
- Molto profondo in un unico pezzo; superfici visibili satinata e spazzolate. Altre superfici disponibili: vedi sotto.
- Montaggio: inserire nel taglio e incollare.
- Dimensioni di incasso Ø 155 mm
- Peso, incluso imballo singolo: 0,5 kg

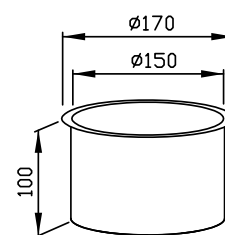


Proposte di testo per i capitolati:

Cornice in acciaio inossidabile (acciaio nichelato cromato WN 1.4301) per installazione sopra piano (orizzontale) del piano lavabo. Molto profondo in un unico pezzo; superfici visibili satinata e spazzolate.

Dimensioni Ø 170 x 100 mm

Art. n. WP159



Superfici disponibili	No. ID
satinata (standard)	727 080
lucidate	731 080
verniciate (in colore)	729 080

Ø 170 x 20 mm

- Cornice realizzato in acciaio inossidabile resistente, a riduzione dei germi e di facile manutenzione (acciaio nichelato cromato WN 1.4301).
- Molto profondo in un unico pezzo; superfici visibili satinata e spazzolata. Altre superfici disponibili: vedi sotto.
- Montaggio: inserire nel taglio e incollare.
- Dimensioni di incasso Ø 155 mm
- Peso, incluso imballo singolo: 0,2 kg

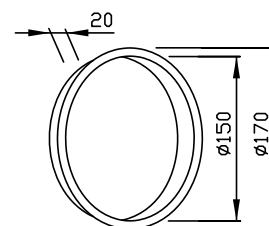


Proposte di testo per i capitolati:

Cornice in acciaio inossidabile (acciaio nichelato cromato WN 1.4301) per installazione verticale sul piano lavabo. Molto profondo in un unico pezzo; superfici visibili satinata e spazzolata.

Dimensioni Ø 170 x 20 mm

Art. n. WP159-1



Superfici disponibili	No. ID
satinata (standard)	727 075
lucide	731 075
verniciate (in colore)	729 075

PORTA SCOPINO WP161



148 x 448 x 120 mm

forma chiusa

- Porta scopino, forma chiusa, realizzato in acciaio inossidabile resistente, a riduzione dei germi e di facile manutenzione (acciaio nichelato cromato WN 1.4301).
- Corpo interamente in acciaio inox; tutti gli angoli completamente saldati. Superfici visibili satinata e spazzolata.
- Altre superfici disponibili: vedi sotto.
- Porta con pittogramma forato, apertura/chiusura clic clac, premendo sul punto indicato sull'angolo in alto a destra si apre lo sportello per accedere allo scopino.
- Testa dello scopino sostituibile.
- Tazza dello scopino rimovibile. Perno di arresto interno per una posizione ottimale della spazzola.
- Dimensioni di incasso 150 x 450 x 110 mm
- Installazione: con quattro viti nell'intaglio in loco attraverso i fori di montaggio nelle pareti laterali.
- Incluso materiale di montaggio.
- Peso, incluso imballo singolo: 3,5 kg

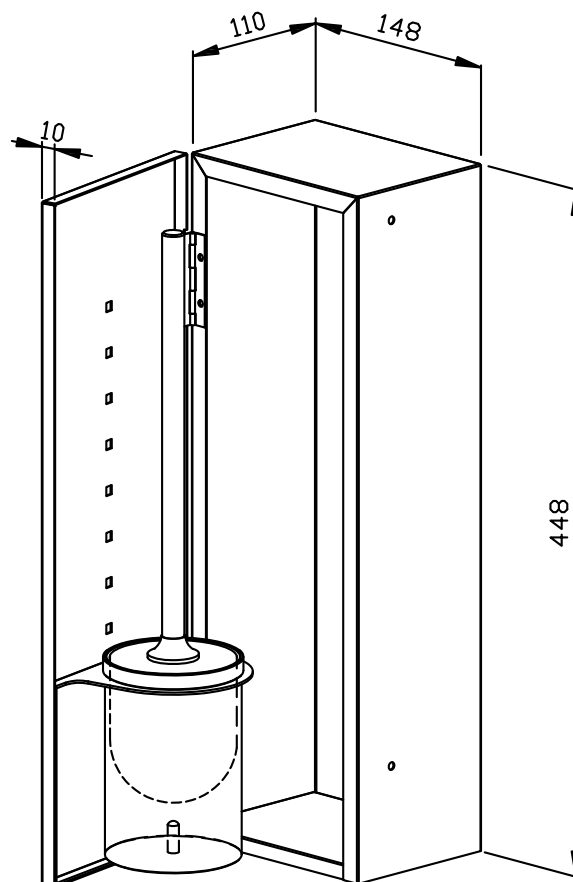


Proposte di testo per i capitolati:

Porta scopino, forma chiusa, in acciaio inossidabile (acciaio nichelato cromato WN 1.4301) per montaggio ad incasso. Corpo interamente in acciaio inox; tutti gli angoli completamente saldati. Superfici visibili satinata e spazzolata. Porta con pittogramma forato, apertura/chiusura clic clac, premendo sul punto indicato sull'angolo in alto a destra si apre lo sportello per accedere allo scopino. Testa dello scopino sostituibile. Testina cambiabile, vaschetta portaspazzole rimovibile con perno di arresto interno per una posizione ottimale della spazzola. Incluso materiale di montaggio.

Dimensioni: 148 x 448 x 120 mm

Art. n. WP161



Superfici disponibili

No. ID

satinata (standard)

727 360

lucide

731 360

Ernst Wagner GmbH & Co. KG

Ernst-Abbe-Straße 21 · D-72770 Reutlingen · Tel.: +49712151539-0 · Fax: -20
info@wagner-ewar.de · www.wagner-ewar.de

WAGNER
EWAR

PORTA SCOPINO WP162



148 x 448 x 120 mm

forma chiusa

- Porta scopino, forma chiusa, realizzato in acciaio inossidabile resistente, a riduzione dei germi e di facile manutenzione (acciaio nichelato cromato WN 1.4301).
- Corpo interamente in acciaio inox; tutti gli angoli completamente saldati. Superfici visibili satinata e spazzolate. Altre superfici disponibili: vedi sotto.
- Porta con pittogramma forato, apertura/chiusura clic clac, premendo sul punto indicato sull'angolo in alto a destra si apre lo sportello per accedere allo scopino.
- Testa dello scopino sostituibile.
- Tazza dello scopino rimovibile. Perno di arresto interno per una posizione ottimale della spazzola.
- Installazione: con quattro viti attraverso i fori e un foro antifurto opzionale nel pannello posteriore.
- Incluso materiale di montaggio.
- Peso, incluso imballo singolo: 3,5 kg

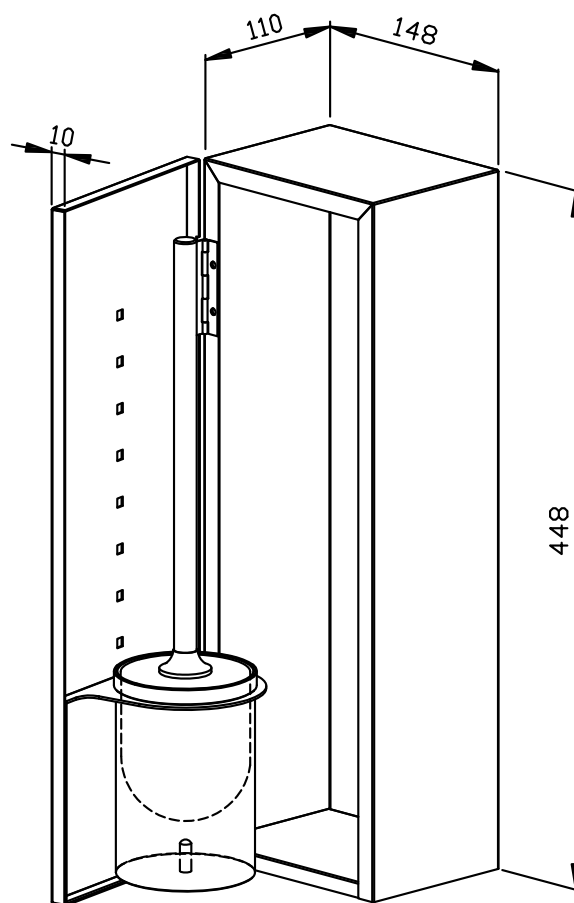


Proposte di testo per i capitolati:

Porta scopino, forma chiusa, in acciaio inossidabile (acciaio nichelato cromato WN 1.4301) per il montaggio esterno. Corpo interamente in acciaio inox; tutti gli angoli completamente saldati. Superfici visibili satinata e spazzolate. Porta con pittogramma forato, apertura/chiusura clic clac, premendo sul punto indicato sull'angolo in alto a destra si apre lo sportello per accedere allo scopino. Testa dello scopino sostituibile. Testina cambiabile, vaschetta portaspazzole rimovibile con perno di arresto interno per una posizione ottimale della spazzola. Incluso materiale di montaggio.

Dimensioni: 148 x 448 x 120 mm

Art. n. WP162



Superfici disponibili

No. ID

satinata (standard)

727 380

lucide

731 380

Ernst Wagner GmbH & Co. KG

Ernst-Abbe-Straße 21 · D-72770 Reutlingen · Tel.: +49712151539-0 · Fax: -20
info@wagner-ewar.de · www.wagner-ewar.de

WAGNER
EWAR

353 x 350 x 120 mm
per 1 rotolo di carta WC

- Distributore rotolone carta WC realizzato in acciaio inossidabile resistente, a riduzione dei germi e di facile manutenzione (Chromnickelstahl (WN 1.4301).
- Corpo interamente in acciaio inox; superfici visibili satinata e spazzolate.
Altre superfici disponibili: vedi sotto.
- Destinato a un rotolo di carta WC commerciale di grandi dimensioni. Dimensioni rotolo di carta WC:
Diametro esterno max. 280 mm
Larghezza max. 100 mm
Diametro anima min. 40 mm
- Piastra di pressione a molla per protezione contro il rotolamento.
- Visualizzazione del livello con indicatore.
- Accessibile per il riempimento tramite frontale con chiusura a chiave.
- Serratura con cilindro, realizzata in zinco pressofuso resistente alla corrosione.
- Parti di usura modulari intercambiabili.
- Installazione: con quattro viti attraverso i fori e un foro anti-furto opzionale nel pannello posteriore.
- Incluso materiale di montaggio.
- Possibile conversione successiva a WP163-S:
Kit di conversione Art. 923 290.
- Peso, incluso imballo singolo: 4,8 kg

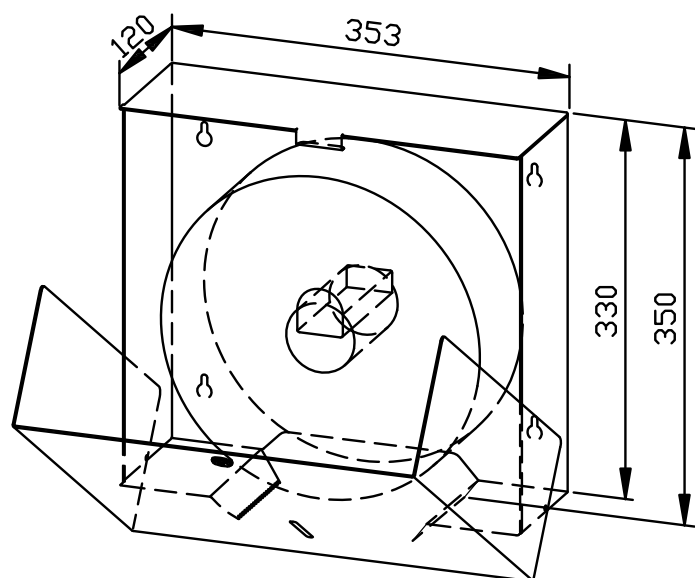


Proposte di testo per i capitolati:

Distributore rotolone carta WC in acciaio inossidabile (acciaio nichelato cromato WN 1.4301) per il montaggio esterno. Corpo interamente in acciaio inox, superfici visibili satinata e spazzolate. Destinato a un rotolo di carta WC commerciale di grandi dimensioni. Piastra di pressione a molla per protezione contro il rotolamento. Visualizzazione del livello con indicatore. Accessibile per il riempimento tramite frontale con chiusura a chiave. Serratura con cilindro, realizzata in zinco pressofuso resistente alla corrosione. Incluso materiale di montaggio.

Dimensioni: 353 x 350 x 120 mm

Art. n. WP163



Superfici disponibili	No. ID
satinata (standard)	727 090
lucidate	731 090
verniciate (in colore)	728 090

353 x 350 x 120 mm

per 4 rotoli di carta igienica

- Porta carta igienica quadrupla realizzato in acciaio inossidabile resistente, a riduzione dei germi e di facile manutenzione (Chromnickelstahl (WN 1.4301).
- Corpo interamente in acciaio inox; superfici visibili satinata e spazzolate.
Altre superfici disponibili: vedi sotto.
- Destinato a quattro rotoli di carta igienica commerciale nelle dimensioni:
Diametro esterno max. 125 mm
Larghezza max. 100 mm
Diametro anima min. 38 mm
- Tre rotoli di scorta nascosti, ognuno dei quali scende automaticamente.
- Visualizzazione del livello con indicatore.
- Accessibile per il riempimento tramite frontale con chiusura a chiave.
- Serratura con cilindro, realizzata in zinco pressofuso resistente alla corrosione.
- Parti di usura modulari intercambiabili.
- Installazione: con quattro viti attraverso i fori e un foro anti-furto opzionale nel pannello posteriore.
- Incluso materiale di montaggio.
- Possibile conversione successiva a WP163:
Kit di conversione Art. 923 291.
- Peso, incluso imballo singolo: 6,2 kg

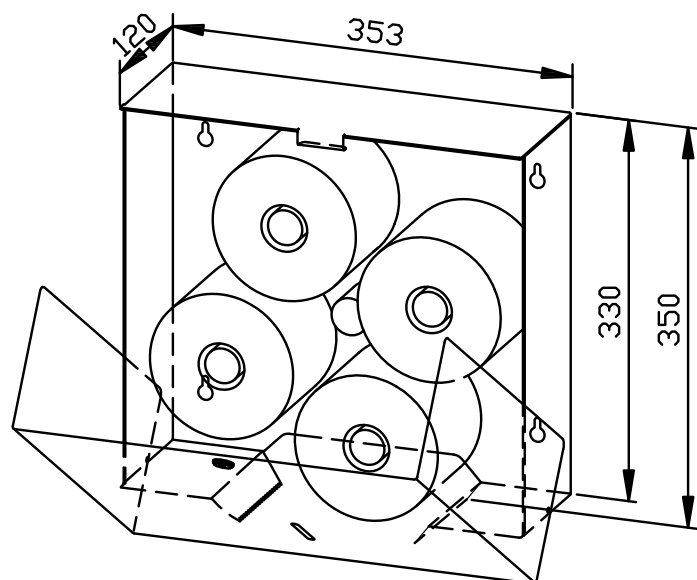


Proposte di testo per i capitolati:

Porta carta igienica quadrupla in acciaio inossidabile (acciaio nichelato cromato WN 1.4301) per il montaggio esterno. Corpo interamente in acciaio inox, Superfici visibili satinata e spazzolate. Destinato a quattro rotoli di carta igienica commerciale, tre dei quali sono rotoli di scorta nascosti, ognuno dei quali sale automaticamente. Visualizzazione del livello con indicatore. Accessibile per il riempimento tramite frontale con chiusura a chiave. Serratura con cilindro, realizzata in zinco pressofuso resistente alla corrosione. Incluso materiale di montaggio.

Dimensioni: 353 x 350 x 120 mm

Art. n. WP163-S



Superfici disponibili	No. ID
satinata (standard)	727 290
lucide	731 290
verniciate (in colore)	728 290

PORTA CARTA IGIENICA CON ROTOLO DI RISERVA WP164



148 x 348 x 150 mm

con 1 rotolo di riserva nascosto

- Porta carta igienica con un rotolo di riserva nascosto realizzato in acciaio inossidabile resistente, a riduzione dei germi e di facile manutenzione (acciaio nichelato cromato WN 1.4301).
- Corpo interamente in acciaio inox; tutti gli angoli completamente saldati. Superfici visibili satinata e spazzolate. Altre superfici disponibili: vedi sotto.
- Destinato a due rotoli di carta igienica commerciale, uno dei quali è un rotolo di riserva nascosto, che scende automaticamente nelle dimensioni:
Diametro esterno max. 125 mm
Larghezza max. 100 mm
Diametro anima min. 38 mm
- Visualizzazione del livello con indicatore.
- Accessibile per la ricarica tramite sportellino frontale con chiusura a chiave.
- Serratura con cilindro, realizzata in zinco pressofuso resistente alla corrosione.
- Parti di usura modulari intercambiabili.
- Installazione: con quattro viti attraverso i fori e un foro antifurto opzionale nel pannello posteriore.
- Incluso materiale di montaggio.
- Peso, incluso imballo singolo: 3,9 kg

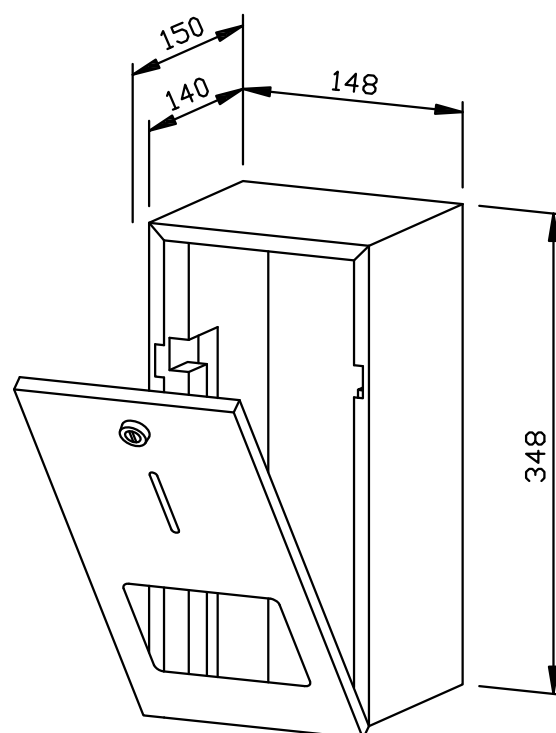


Proposte di testo per i capitolati:

Porta carta igienica con un rotolo di riserva nascosto in acciaio inossidabile (acciaio nichelato cromato WN 1.4301) per il montaggio esterno. Corpo interamente in acciaio inox; tutti gli angoli completamente saldati. Superfici visibili satinata e spazzolate. Destinato a due rotoli di carta igienica commerciale, uno dei quali è un rotolo di riserva nascosto, che scende automaticamente. Visualizzazione del livello con indicatore. Accessibile per la ricarica tramite sportellino frontale con chiusura a chiave. Serratura con cilindro, realizzata in zinco pressofuso resistente alla corrosione. Incluso materiale di montaggio.

Dimensioni 148 x 348 x 150 mm

Art. n. WP164



Superfici disponibili

No. ID

satinata (standard)	727 200
lucidate	733 300
verniciate (in colore)	728 203

Ernst Wagner GmbH & Co. KG

Ernst-Abbe-Straße 21 · D-72770 Reutlingen · Tel.: +49712151539-0 · Fax: -20
info@wagner-ewar.de · www.wagner-ewar.de

WAGNER
EWAR

326 x 173 x 164 mm

ca. 250 asciugamani di carta

- Distributore di asciugamani di carta realizzato in acciaio inossidabile resistente, a riduzione dei germi e di facile manutenzione (acciaio nichelato cromato WN 1.4301).
- Corpo interamente in acciaio inox; tutti gli angoli completamente saldati. Superfici visibili satinata e spazzolate. Altre superfici disponibili: vedi sotto.
- Con apertura termoformata per il prelievo facile della carta.
- Destinato per circa 250 asciugamani di carta commerciali a strati o piegati a zigzag. Formato carta (piegato): 240-250 mm x 100-115 mm.
- Accessibile per la ricarica tramite sportellino frontale con chiusura a chiave.
- Serratura con cilindro, realizzata in zinco pressofuso resistente alla corrosione.
- Parti di usura modulari intercambiabili.
- Dimensioni di incasso 300 x 150 mm
- Montaggio: con quattro viti all'interno, lateralmente.
- Incluso materiale di montaggio e un pacco di asciugamani di carta.
- Peso, incluso imballo singolo: 3,2 kg

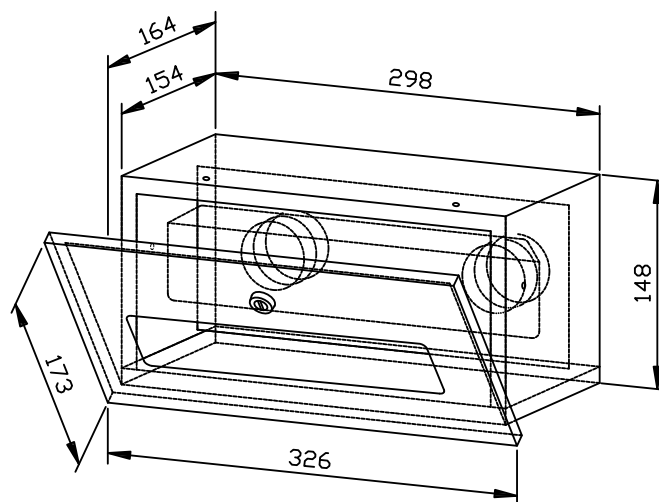


Proposte di testo per i capitolati:

Distributore di asciugamani di carta in acciaio inossidabile (acciaio nichelato cromato WN 1.4301) per installazione sul frontale del piano lavabo. Corpo interamente in acciaio inox; tutti gli angoli completamente saldati. Superfici visibili satinata e spazzolate. Apertura termoformata per il prelievo della carta. Capacità ca. 250 asciugamani di carta. Accessibile per la ricarica tramite sportellino frontale con chiusura a chiave. Serratura con cilindro, realizzata in zinco pressofuso resistente alla corrosione. Incluso materiale di montaggio e un pacco di asciugamani di carta.

Dimensioni: 326 x 173 x 164 mm

Art. n. WP165



Superfici disponibili	No. ID
satinata (standard)	764 186
lucidate	731 186
verniciate (in colore)	728 114

298 x 148 x 164 mm

ca. 250 asciugamani di carta

- Distributore di asciugamani di carta realizzato in acciaio inossidabile resistente, a riduzione dei germi e di facile manutenzione (acciaio nichelato cromato WN 1.4301).
- Corpo interamente in acciaio inox; tutti gli angoli completamente saldati. Superfici visibili satinata e spazzolate. Altre superfici disponibili: vedi sotto.
- Con apertura termoformata per il prelievo facile della carta.
- Destinato per circa 250 asciugamani di carta commerciali a strati o piegati a zigzag. Formato carta (piegato): 240-250 mm x 100-115 mm. Accessibile per la ricarica tramite sportellino frontale con chiusura a chiave.
- Serratura con cilindro, realizzata in zinco pressofuso resistente alla corrosione.
- Parti di usura modulari intercambiabili.
- Dimensioni di incasso 300 x 150 mm
- Montaggio: con quattro viti all'interno, lateralmente.
- Incluso materiale di montaggio e un pacco di asciugamani di carta.
- Peso, incluso imballo singolo: 3,1 kg

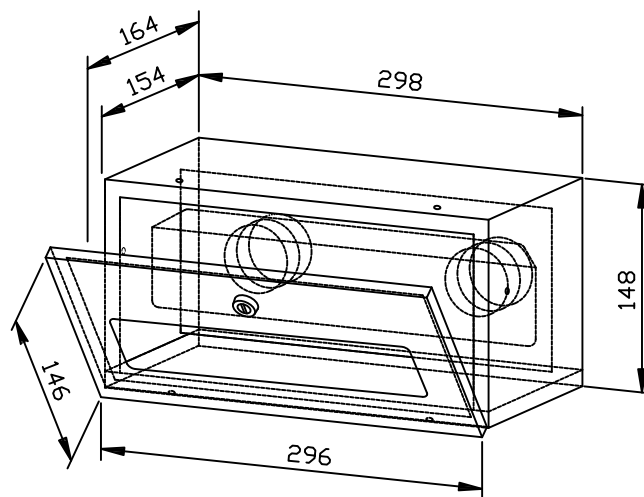
Proposte di testo per i capitolati:

Distributore di asciugamani di carta in acciaio inossidabile (acciaio nichelato cromato WN 1.4301) per installazione sul frontale del piano lavabo. Corpo interamente in acciaio inox; tutti gli angoli completamente saldati. Superfici visibili satinata e spazzolata. Apertura termoformata per il prelievo della carta. Capacità ca. 250 asciugamani di carta. Accessibile per la ricarica tramite sportellino frontale con chiusura a chiave. Serratura con cilindro, realizzata in zinco pressofuso resistente alla corrosione. Incluso materiale di montaggio e un pacco di asciugamani di carta.

Dimensioni: 298 x 148 x 164 mm

Art. n. WP166

Superfici disponibili	No. ID
satinata (standard)	764 200
lucidate	732 200
verniciate (in colore)	730 200



148 x 348 x 150 mm

con 1 rotolo di riserva nascosto

- Porta carta igienica con un rotolo di riserva nascosto realizzato in acciaio inossidabile resistente, a riduzione dei germi e di facile manutenzione (acciaio nichelato cromato WN 1.4301).
- Corpo interamente in acciaio inox; tutti gli angoli completamente saldati. Superfici visibili satinata e spazzolate. Altre superfici disponibili: vedi sotto.
- Destinato a due rotoli di carta igienica commerciale, uno dei quali è un rotolo di riserva nascosto, che scende automaticamente nelle dimensioni:
 Diametro esterno max. 125 mm
 Larghezza max. 100 mm
 Diametro anima min. 38 mm
- Visualizzazione del livello con indicatore.
- Accessibile per la ricarica tramite sportellino frontale con chiusura a chiave.
- Serratura con cilindro, realizzata in zinco pressofuso resistente alla corrosione.
- Parti di usura modulari intercambiabili.
- Dimensioni di incasso: 150 x 350 x 140 mm
- Installazione: con quattro viti nell'intaglio in loco attraverso i fori di montaggio nelle pareti laterali.
- Incluso materiale di montaggio.
- Peso, incluso imballo singolo: 3,9 kg

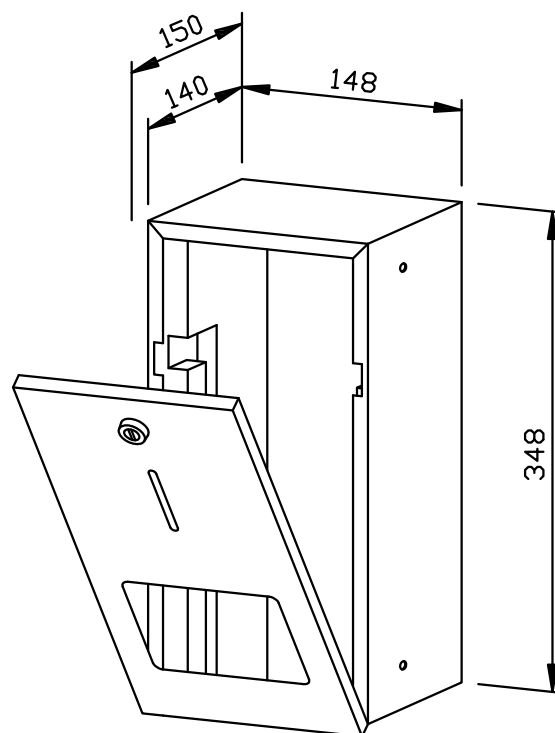


Proposte di testo per i capitolati:

Porta carta igienica con un rotolo di riserva nascosto in acciaio inossidabile (acciaio nichelato cromato WN 1.4301) per il montaggio ad incasso. Corpo interamente in acciaio inox; tutti gli angoli completamente saldati. Superfici visibili satinata e spazzolate. Destinato a due rotoli di carta igienica commerciale, uno dei quali è un rotolo di riserva nascosto, che scende automaticamente. Visualizzazione del livello con indicatore. Accessibile per la ricarica tramite sportellino frontale con chiusura a chiave. Serratura con cilindro, realizzata in zinco pressofuso resistente alla corrosione. Incluso materiale di montaggio.

Dimensioni 148 x 348 x 150 mm

Art. n. WP167



Superfici disponibili

No. ID

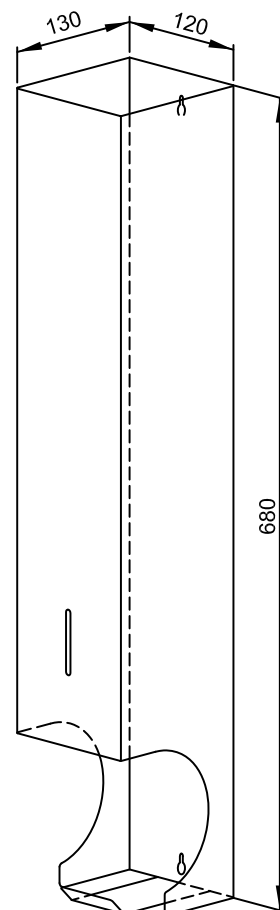
satinata (standard)	728 500
lucide	732 500
verniciate (in colore)	729 500

CONTENITORE PER ROTOLI DI CARTA IGIENICA WP168



120 x 680 x 130 mm
per 5 rotoli di carta igienica

- Contenitore per rotoli di carta igienica realizzato in acciaio inossidabile resistente, a riduzione dei germi e di facile manutenzione (acciaio nichelato cromato WN 1.4301).
- Corpo interamente in acciaio inox; superfici visibili satinata e spazzolate.
Altre superfici disponibili: vedi sotto.
- Destinato a cinque rotoli di carta igienica commerciale, quattro dei quali sono nascosti, ciascuno dei quali scende automaticamente nelle dimensioni:
Diametro esterno max. 125 mm
Larghezza max. 100 mm
Diametro anima (qualsiasi) mm
- Visualizzazione del livello con indicatore.
- Per la ricarica accessibile tramite la parte superiore aperta.
- Montaggio con due viti attraverso i fori nel pannello posteriore.
- Incluso materiale di montaggio.
- Peso, incluso imballo singolo: 2,5 kg



Proposte di testo per i capitolati:

Contenitore per rotoli di carta igienica in acciaio inossidabile (acciaio nichelato cromato WN 1.4301) per il montaggio esterno. Corpo interamente in acciaio inox; superfici visibili satinata e spazzolate. Destinato a cinque rotoli di carta igienica commerciale, quattro dei quali sono nascosti, ciascuno dei quali scende automaticamente. Visualizzazione del livello con indicatore. Per la ricarica accessibile tramite la parte superiore aperta. Incluso materiale di montaggio.

Dimensioni 120 x 680 x 130 mm

Art. n. WP168

Superfici disponibili	No. ID
satinata (standard)	727 168
lucidate	731 168
verniciate (in colore)	728 168

Ernst Wagner GmbH & Co. KG

Ernst-Abbe-Straße 21 · D-72770 Reutlingen · Tel.: +49712151539-0 · Fax: -20
info@wagner-ewar.de · www.wagner-ewar.de

WAGNER
EWAR

120 x 298 x 120 mm

ca. 500 fogli di carta igienica

- Distributore di carta igienica a fogli singoli realizzato in acciaio inossidabile resistente, a riduzione dei germi e di facile manutenzione (acciaio nichelato cromato WN 1.4301).
- Corpo interamente in acciaio inox; superfici visibili satinata e spazzolate.
Altre superfici disponibili: vedi sotto.
- Destinato a 2 x 250 fogli di carta igienica singoli commerciali piegati a zigzag nelle dimensioni (piegato): 110 x 100 mm.
- Visualizzazione del livello con indicatore.
- Accessibile per il riempimento tramite frontale con chiusura a chiave.
- Serratura con cilindro, realizzata in zinco pressofuso resistente alla corrosione.
- Parti di usura modulari intercambiabili.
- Installazione: con quattro viti attraverso i fori e un foro antifurto opzionale nel pannello posteriore.
- Incluso materiale di montaggio.
- Peso, incluso imballo singolo: 2,5 kg

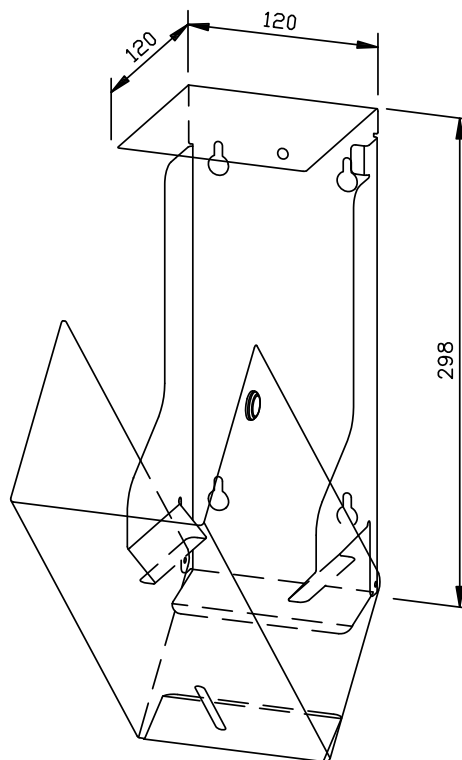


Proposte di testo per i capitolati:

Distributore di carta igienica a fogli singoli in acciaio inossidabile (acciaio nichelato cromato WN 1.4301) per il montaggio esterno. Corpo interamente in acciaio inox; superfici visibili satinata e spazzolate. Destinato a 2 x 250 fogli di carta igienica singoli commerciali. Visualizzazione del livello con indicatore. Accessibile per il riempimento tramite frontale con chiusura a chiave. Serratura con cilindro, realizzata in zinco pressofuso resistente alla corrosione. Incluso materiale di montaggio.

Dimensioni 120 x 298 x 120 mm

Art. n. WP169



Superfici disponibili	No. ID
satinata (standard)	753 200
lucide	731 200
verniciate (in colore)	729 200

298 x 148 x 310 mm

ca. 500 asciugamani di carta

- Distributore di asciugamani di carta realizzato in acciaio inossidabile resistente, a riduzione dei germi e di facile manutenzione (acciaio nichelato cromato WN 1.4301).
- Adatto per l'incasso a filo
- Corpo interamente in acciaio inox; tutti gli angoli completamente saldati. Superfici visibili satinata e spazzolata. Altre superfici disponibili: vedi sotto.
- Con apertura termoformata per il prelievo facile della carta.
- Destinato per circa 500 asciugamani di carta commerciali a strati o piegati a zigzag. Formato carta (piegato): 240-250 mm x 100-115 mm. Accessibile per la ricarica tramite cassetto con prolunga bloccabile.
- Serratura con cilindro, realizzata in zinco pressofuso resistente alla corrosione.
- Parti di usura modulari intercambiabili.
- Dimensioni di incasso 300 x 150 mm
- Installazione: con quattro viti attraverso i fori e un foro antifurto opzionale sulla parte superiore e/o quattro fori di montaggio sul lato.
- Incluso materiale di montaggio e un pacco di asciugamani di carta.
- Peso, incluso imballo singolo: 5,7 kg

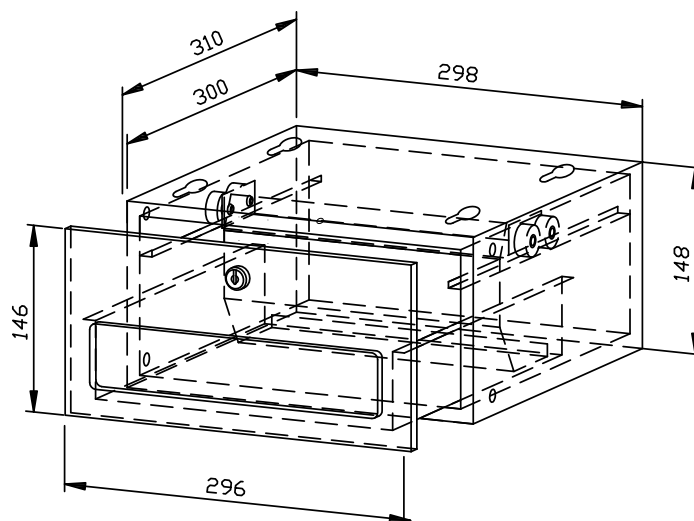


Proposte di testo per i capitolati:

Distributore di asciugamani di carta in acciaio inossidabile (acciaio nichelato cromato WN 1.4301) per installazione sul frontale del piano lavabo. Corpo interamente in acciaio inox; tutti gli angoli completamente saldati. Superfici visibili satinata e spazzolata. Apertura termoformata per il prelievo della carta. Capacità ca. 500 asciugamani di carta. Accessibile per la ricarica tramite cassetto con prolunga bloccabile. Serratura con cilindro, realizzata in zinco pressofuso resistente alla corrosione. Incluso materiale di montaggio e un pacco di asciugamani di carta.

Dimensioni: 298 x 148 x 310 mm

Art. n. WP170



Superfici disponibili

No. ID

satinata (standard)

727 408

lucidate

731 408

verniciate (in colore)

728 128

DISTRIBUTORE DI SAPONE WP173 PER IL MONTAGGIO IN UN ARMADIETTO



67(69) x 259(221) x 97(88) mm

Bottiglia da 950 ml o 500 ml o serbatoio da 850 ml

- Distributore di sapone liquido realizzato in acciaio inossidabile resistente, a riduzione dei germi e di facile manutenzione (acciaio nichelato cromato WN 1.4404).
- Per il montaggio ad incasso nell'armadio in loco.
- Pompa di sapone antigoccia a una mano.
- Destinato a saponi liquidi commerciali o lozioni per le mani per bottiglie monouso da 950 ml o da 500 ml. Ricaricabile dall'alto.
- Optional con serbatoio ricaricabile anche tramite grandi contenitori.
- Parti di usura modulari intercambiabili.
- Montaggio con due viti attraverso i fori e un foro anti-furto opzionale nel pannello posteriore.
- Incluso materiale di montaggio, simbolo autoadesivo „sapone“ e riempimento iniziale con sapone.
- Peso, incluso imballo singolo: 1,5 kg

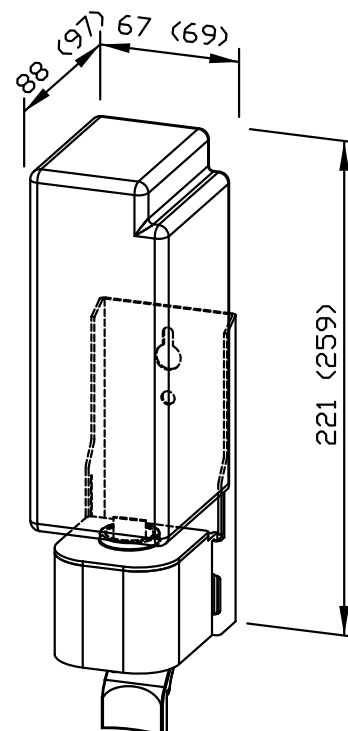


Proposte di testo per i capitolati:

Distributore di sapone liquido in acciaio inossidabile (acciaio nichelato cromato WN 1.4404) per il montaggio in un armadietto. Pompa di sapone antigoccia a una mano. Destinato a saponi liquidi commerciali o lozioni per le mani per bottiglie monouso da 950 ml o da 500 ml. Ricaricabile dall'alto. Incluso materiale di montaggio, simbolo autoadesivo „sapone“ e riempimento iniziale con sapone.

Dimensioni: 67(69) x 259(221) x 97(88) mm

Art. n. WP173



Accessori	No. ID
serbatoio ricaricabile 850 ml	937 201

Superficie disponibile	No. ID
satinata	727 173

Ernst Wagner GmbH & Co. KG

Ernst-Abbe-Straße 21 · D-72770 Reutlingen · Tel.: +49712151539-0 · Fax: -20
info@wagner-ewar.de · www.wagner-ewar.de

WAGNER
EWAR

DISTRIBUTORE DI SAPONE WP173-1 PER IL MONTAGGIO IN UN ARMADIETTO



67 x 150 x 88 mm
Serbatoio da 200 ml

- Distributore di sapone liquido realizzato in acciaio inossidabile resistente, a riduzione dei germi e di facile manutenzione (acciaio nichelato cromato WN 1.4404).
- Per il montaggio ad incasso nell'armadio in loco.
- Pompa di sapone antigoccia a una mano con serbatoio da 200 ml.
- Serbatoio con ampia apertura per la ricarica richiudibile.
- Destinato a saponi liquidi commerciali o lozioni per le mani. Ricaricabile dall'alto.
- Parti di usura modulari intercambiabili.
- Montaggio con due viti attraverso i fori e un foro anti-furto opzionale nel pannello posteriore.
- Incluso materiale di montaggio und simbolo autoadesivo „sapone“.
- Peso, incluso imballo singolo: 0,5 kg

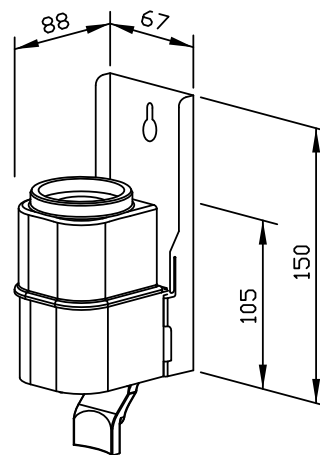


Proposte di testo per i capitolati:

Distributore di sapone liquido in acciaio inossidabile (acciaio nichelato cromato WN 1.4404) per il montaggio in un armadietto. Pompa di sapone antigoccia a una mano con serbatoio da 200 ml. Destinato a saponi liquidi commerciali o lozioni per le mani. Ricaricabile dall'alto. Incluso materiale di montaggio und simbolo autoadesivo „sapone“.

Dimensioni: 67 x 150 x 88 mm

Art. n. WP173-1



Superficie disponibile	No. ID
satinata	727 174

Ernst Wagner GmbH & Co. KG

Ernst-Abbe-Straße 21 · D-72770 Reutlingen · Tel.: +49712151539-0 · Fax: -20
info@wagner-ewar.de · www.wagner-ewar.de

WAGNER
EWAR

DISTRIBUTORE DI SAPONE IN SCHIUMA WP173-5 PER IL MONTAGGIO IN UN ARMADIETTO



67 x 247 x 115 mm

Sapone in schiuma concentrato da 400 ml

- Distributore di sapone in schiuma realizzato in acciaio inossidabile resistente, a riduzione dei germi e di facile manutenzione (acciaio nichelato cromato WN 1.4404).
- Per il montaggio ad incasso nell'armadio in loco.
- Pompa di sapone in schiuma azionata con una sola mano e antigoccia.
- Destinato ai contenitori commerciali monouso di sapone in schiuma concentrato da 400 ml. Ricaricabile dall'alto.
- Parti di usura modulari intercambiabili.
- Montaggio con due viti attraverso i fori e un foro anti-furto opzionale nel pannello posteriore.
- Incluso materiale di montaggio, simbolo autoadesivo „sapone“ e riempimento iniziale con concentrato di schiuma di sapone.
- Peso, incluso imballo singolo: 1,0 kg

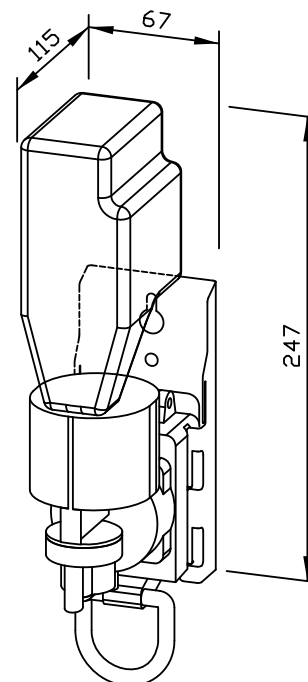


Proposte di testo per i capitolati:

Distributore di sapone in schiuma in acciaio inossidabile (acciaio nichelato cromato WN 1.4404) per il montaggio in un armadietto. Pompa di sapone in schiuma azionata con una sola mano e antigoccia. Destinato ai contenitori commerciali monouso di sapone in schiuma concentrato da 400 ml. Ricaricabile dall'alto. Incluso materiale di montaggio, simbolo autoadesivo „sapone“ e riempimento iniziale con concentrato di schiuma di sapone.

Dimensioni: 67 x 247 x 115 mm

Art. n. WP173-5



Superficie disponibile	No. ID
satinata	727 185

Ernst Wagner GmbH & Co. KG

Ernst-Abbe-Straße 21 · D-72770 Reutlingen · Tel.: +49712151539-0 · Fax: -20
info@wagner-ewar.de · www.wagner-ewar.de

WAGNER
EWAR

DISPENSER PER DISINFETTANTE WP173-7 PER IL MONTAGGIO IN UN ARMADIETTO



71 x 229 x 110 mm
Serbatoio da 950 ml

- Dispenser per disinfettante realizzato in acciaio inossidabile resistente, a riduzione dei germi e di facile manutenzione (acciaio nichelato cromato WN 1.4404).
- Per il montaggio ad incasso nell'armadio in loco.
- Pompa disinfettante a una mano con serbatoio da 950 ml.
- Serbatoio con ampia apertura per la ricarica richiudibile.
- Destinato a disinfettanti per le mani commerciali. Ricaricabile dall'alto.
- Parti di usura modulari intercambiabili.
- Montaggio con due viti attraverso i fori e un foro anti-furto opzionale nel pannello posteriore.
- Incluso materiale di montaggio e simbolo autoadesivo „disinfettante“.
- Peso, incluso imballo singolo: 0,6 kg

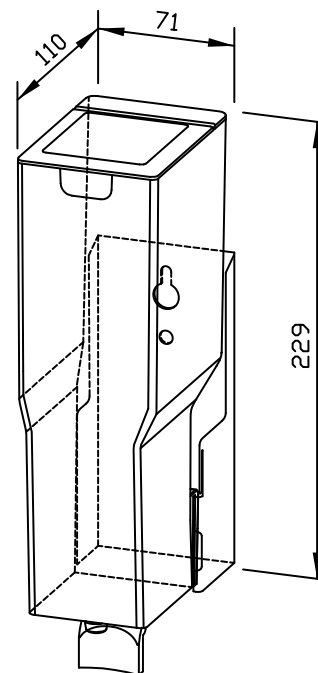


Proposte di testo per i capitolati:

Distributore di disinfettante in acciaio inossidabile (acciaio nichelato cromato WN 1.4404) per il montaggio in un armadietto. Pompa disinfettante a una mano con serbatoio da 950 ml. Destinato a disinfettanti per le mani commerciali. Ricaricabile dall'alto. Incluso materiale di montaggio e simbolo autoadesivo „disinfettante“.

Dimensioni: 71 x 229 x 110 mm

Art. n. WP173-7



Superficie disponibile	No. ID
satinata	727 178

Ernst Wagner GmbH & Co. KG

Ernst-Abbe-Straße 21 · D-72770 Reutlingen · Tel.: +49712151539-0 · Fax: -20
info@wagner-ewar.de · www.wagner-ewar.de

WAGNER
EWAR

DISTRIBUTORE DI SAPONE LIQUIDO ELETTRONICO (SENSOR) WP173E PER IL MONTAGGIO IN UN ARMADIETTO



LINEA
A

87 x 293(255) x 129(121) mm

Bottiglia da 950 ml o 500 ml o serbatoio da 850 ml

- Distributore di sapone liquido elettronico (sensor) realizzato in acciaio inossidabile resistente, a riduzione dei germi e di facile manutenzione (acciaio nichelato cromato WN 1.4404).
- Per il montaggio ad incasso nell'armadio in loco.
- Con EWAR® moduli e pompa di sapone senza contatto e antigoccia.
- Destinato a saponi liquidi commerciali o lozioni per le mani per bottiglie monouso da 950 ml o da 500 ml. Ricaricabile dall'alto.
- Optional con serbatoio ricaricabile anche tramite grandi contenitori.
- Batteria EWAR® moduli e alimentata con due celle „Baby“ LR14. Cavo di alimentazione disponibile come accessorio.
- Parti di usura modulari intercambiabili.
- Installazione: con tre viti attraverso i fori e un foro antifurto opzionale nel pannello posteriore.
- Incluso materiale di montaggio, batterie, simbolo autoadesivo „sapone“ e riempimento iniziale con sapone.
- Peso, incluso imballo singolo: 1,8 kg



Proposte di testo per i capitolati:

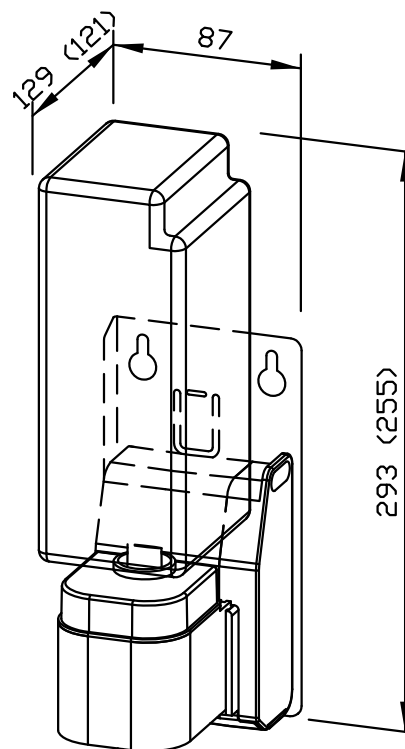
Distributore di sapone liquido elettronico (sensor) in acciaio inossidabile (acciaio nichelato cromato WN 1.4404) per il montaggio in un armadietto. Con pompa di sapone senza contatto e senza gocciolamento. Destinato a saponi liquidi commerciali o lozioni per le mani per bottiglie monouso da 950 ml o da 500 ml. Ricaricabile dall'alto. Incluso materiale di montaggio, batterie, simbolo autoadesivo „sapone“ e riempimento iniziale con sapone.

Dimensioni: 87 x 293(255) x 129(121) mm

Art. n. WP173e

Accessori	No. ID
serbatoio ricaricabile 850 ml	937 201
alimentatori per EWAR® moduli e	923 060

Superficie disponibile	No. ID
satinata	727 183



Ernst Wagner GmbH & Co. KG

Ernst-Abbe-Straße 21 · D-72770 Reutlingen · Tel.: +49712151539-0 · Fax: -20
info@wagner-ewar.de · www.wagner-ewar.de

WAGNER
EWAR

DISTRIBUTORE DI SAPONE LIQUIDO ELETTRONICO (SENSOR) WP173E-1 PER IL MONTAGGIO IN UN ARMADIETTO



LINEA
A

87 x 174 x 120 mm

Serbatoio da 200 ml

- Distributore di sapone liquido elettronico (sensor) realizzato in acciaio inossidabile resistente, a riduzione dei germi e di facile manutenzione (acciaio nichelato cromato WN 1.4404).
- Per il montaggio ad incasso nell'armadio in loco.
- Con EWAR® moduli e pompa di sapone senza contatto e antigoccia con serbatoio da 200 ml.
- Serbatoio con ampia apertura per la ricarica richiudibile.
- Destinato a saponi liquidi commerciali o lozioni per le mani. Ricaricabile dall'alto.
- Batteria EWAR® moduli e alimentata con due celle „Baby“ LR14.
Cavo di alimentazione disponibile come accessorio.
- Parti di usura modulari intercambiabili.
- Installazione: con tre viti attraverso i fori nel pannello posteriore.
- Incluso materiale di montaggio und simbolo autoadesivo „sapone“.
- Peso, incluso imballo singolo: 0,8 kg

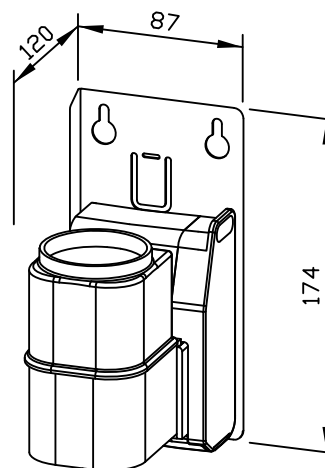


Proposte di testo per i capitolati:

Distributore di sapone liquido elettronico (sensor) in acciaio inossidabile (acciaio nichelato cromato WN 1.4404) per il montaggio in un armadietto. Con pompa di sapone senza contatto e senza gocciolamento con serbatoio da 200 ml. Destinato a saponi liquidi commerciali o lozioni per le mani. Ricaricabile dall'alto. Incluso materiale di montaggio, batterie und simbolo autoadesivo „sapone“.

Dimensioni: 87 x 174 x 120 mm

Art. n. WP173e-1



Accessori	No. ID
alimentatori per EWAR® moduli e	923 060

Superficie disponibile	No. ID
satinata	727 184

Ernst Wagner GmbH & Co. KG

Ernst-Abbe-Straße 21 · D-72770 Reutlingen · Tel.: +49712151539-0 · Fax: -20
info@wagner-ewar.de · www.wagner-ewar.de

WAGNER
EWAR

DISTRIBUTORE DI DISINFETTANTE ELETTRONICO (SENSOR) WP173E-7 PER IL MONTAGGIO IN UN ARMADIETTO



87 x 248 x 120 mm
Serbatoio da 950 ml

- Distributore di disinfettante elettronico (sensor) realizzato in acciaio inossidabile resistente, a riduzione dei germi e di facile manutenzione (acciaio nichelato cromato WN 1.4404).
- Per il montaggio ad incasso nell'armadio in loco.
- Con EWAR® moduli e pompa disinfettante senza contatto con serbatoio da 950 ml.
- Serbatoio con ampia apertura per la ricarica richiudibile.
- Destinato a disinfettanti per le mani commerciali. Ricaricabile dall'alto.
- Batteria EWAR® moduli e alimentata con due celle „Baby“ LR14. Cavo di alimentazione disponibile come accessorio.
- Parti di usura modulari intercambiabili.
- Installazione: con tre viti attraverso i fori nel pannello posteriore.
- Incluso materiale di montaggio, batterie e simbolo autoadesivo „disinfettante“.
- Peso, incluso imballo singolo: 1,0 kg

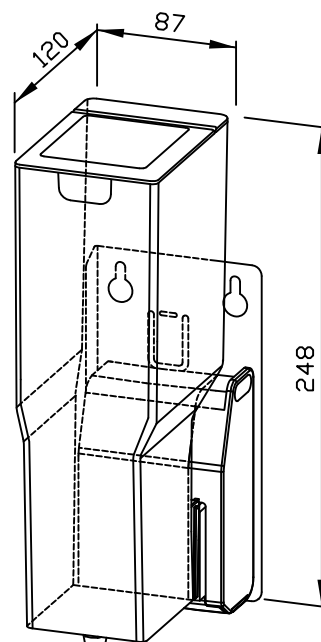


Proposte di testo per i capitolati:

Distributore di disinfettante elettronico (sensor) in acciaio inossidabile (acciaio nichelato cromato WN 1.4404) per il montaggio in un armadietto. Con pompa disinfettante senza contatto con serbatoio da 950 ml. Destinato a disinfettanti per le mani commerciali. Ricaricabile dall'alto. Incluso materiale di montaggio, batterie e simbolo autoadesivo „disinfettante“.

Dimensioni: 87 x 248 x 120 mm

Art. n. WP173e-7



Accessori	No. ID
alimentatori per EWAR® moduli e	923 060

Superficie disponibile	No. ID
satinata	727 186

Ernst Wagner GmbH & Co. KG

Ernst-Abbe-Straße 21 · D-72770 Reutlingen · Tel.: +49712151539-0 · Fax: -20
info@wagner-ewar.de · www.wagner-ewar.de

WAGNER
EWAR

DISTRIBUTORE DI SAPONE WP174 PER IL MONTAGGIO DIETRO LO SPECCHIO



68 x 153 x 98 mm
Serbatoio da 200 ml

- Distributore di sapone liquido realizzato in acciaio inossidabile resistente, a riduzione dei germi e di facile manutenzione (acciaio nichelato cromato WN 1.4404).
- Per l'installazione dietro lo specchio in loco.
- Pompa di sapone antigocchia a una mano con serbatoio da 200 ml.
- Serbatoio con ampia apertura per la ricarica richiudibile.
- Destinato a saponi liquidi commerciali o lozioni per le mani. Per la ricarica accessibile con il fermo a molla e la rimozione verso il basso.
- Parti di usura modulari intercambiabili.
- Montaggio con due viti attraverso i fori e un foro anti-furto opzionale nel pannello posteriore. Profondità per l'incasso (sottostruttura): almeno 120 mm. Altezza sopra il piano lavabo: almeno 160 mm.
- Incluso materiale di montaggio und simbolo autoadesivo „sapone“.
- Peso, incluso imballo singolo: 0,6 kg

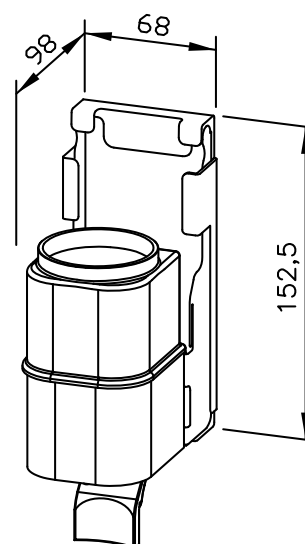


Proposte di testo per i capitolati:

Distributore di sapone liquido in acciaio inossidabile (acciaio nichelato cromato WN 1.4404) per il montaggio dietro lo specchio. Pompa di sapone antigocchia a una mano con serbatoio da 200 ml. Destinato a saponi liquidi commerciali o lozioni per le mani. Per la ricarica accessibile con il fermo a molla e la rimozione verso il basso. Incluso materiale di montaggio und simbolo autoadesivo „sapone“.

Dimensioni: 68 x 153 x 98 mm

Art. n. WP174



Superficie disponibile	No. ID
satinata	727 030

Ernst Wagner GmbH & Co. KG

Ernst-Abbe-Straße 21 · D-72770 Reutlingen · Tel.: +49712151539-0 · Fax: -20
info@wagner-ewar.de · www.wagner-ewar.de

WAGNER
EWAR

DISTRIBUTORE DI SAPONE WP174-2 PER IL MONTAGGIO DIETRO LO SPECCHIO



91 x 259(221) x 98 mm

Bottiglia da 950 ml o 500 ml o serbatoio da 850 ml

- Distributore di sapone liquido realizzato in acciaio inossidabile resistente, a riduzione dei germi e di facile manutenzione (acciaio nichelato cromato WN 1.4404).
- Per l'installazione dietro lo specchio in loco.
- Pompa di sapone antigoccia a una mano.
- Destinato a saponi liquidi commerciali o lozioni per le mani per bottiglie monouso da 950 ml o da 500 ml. Per la ricarica accessibile con il fermo a molla e la rimozione verso il basso.
- Optional con serbatoio ricaricabile anche tramite grandi contenitori.
- Parti di usura modulari intercambiabili.
- Montaggio con due viti attraverso i fori e un foro anti-furto opzionale nel pannello posteriore. Profondità per l'incasso (sottostruttura): almeno 130 mm. Altezza sopra il piano lavabo: almeno 220(250) mm.
- Incluso materiale di montaggio, simbolo autoadesivo „sapone“ e riempimento iniziale con sapone.
- Peso, incluso imballo singolo: 1,6 kg

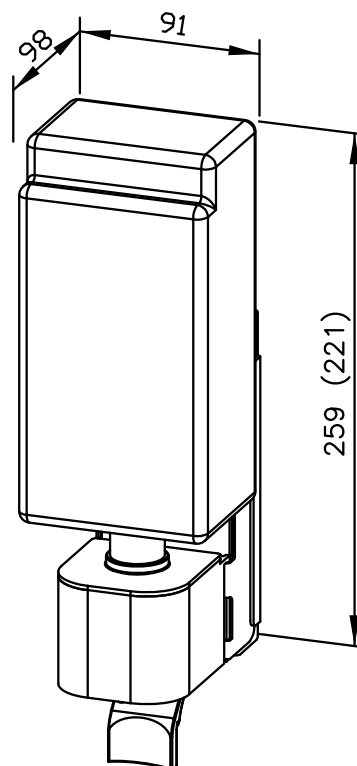


Proposte di testo per i capitolati:

Distributore di sapone liquido in acciaio inossidabile (acciaio nichelato cromato WN 1.4404) per il montaggio dietro lo specchio. Pompa di sapone antigoccia a una mano. Destinato a saponi liquidi commerciali o lozioni per le mani per bottiglie monouso da 950 ml o da 500 ml. Per la ricarica accessibile con il fermo a molla e la rimozione verso il basso. Incluso materiale di montaggio, simbolo autoadesivo „sapone“ e riempimento iniziale con sapone.

Dimensioni: 91 x 259(221) x 98 mm

Art. n. WP174-2



Accessori	No. ID
serbatoio ricaricabile 850 ml	937 201

Superficie disponibile	No. ID
satinata	727 036

Ernst Wagner GmbH & Co. KG

Ernst-Abbe-Straße 21 · D-72770 Reutlingen · Tel.: +49712151539-0 · Fax: -20
info@wagner-ewar.de · www.wagner-ewar.de

WAGNER
EWAR

DISTRIBUTORE DI SAPONE IN SCHIUMA WP174-5 PER IL MONTAGGIO DIETRO LO SPECCHIO



69 x 250 x 127 mm

Sapone in schiuma concentrato da 400 ml

- Distributore di sapone in schiuma realizzato in acciaio inossidabile resistente, a riduzione dei germi e di facile manutenzione (acciaio nichelato cromato WN 1.4404).
- Per l'installazione dietro lo specchio in loco.
- Pompa di sapone in schiuma azionata con una sola mano e antigoccia.
- Destinato ai contenitori commerciali monouso di sapone in schiuma concentrato da 400 ml. Per la ricarica accessibile con il fermo a molla e la rimozione verso il basso.
- Parti di usura modulari intercambiabili.
- Montaggio con due viti attraverso i fori e un foro anti-furto opzionale nel pannello posteriore. Profondità per l'incasso (sottostruttura): almeno 160 mm. Altezza sopra il piano lavabo: almeno 250 mm.
- Incluso materiale di montaggio, simbolo autoadesivo „sapone“ e riempimento iniziale con concentrato di schiuma di sapone.
- Peso, incluso imballo singolo: 1,1 kg

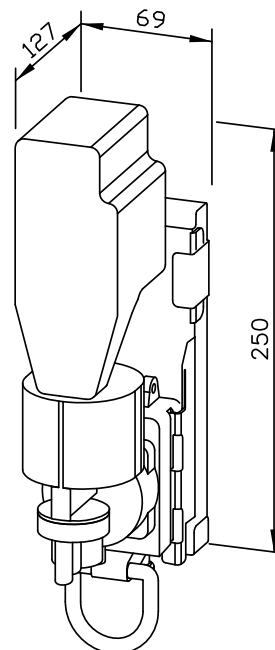


Proposte di testo per i capitolati:

Distributore di sapone in schiuma in acciaio inossidabile (acciaio nichelato cromato WN 1.4404) per il montaggio dietro lo specchio. Pompa di sapone in schiuma azionata con una sola mano e antigoccia. Destinato ai contenitori commerciali monouso di sapone in schiuma concentrato da 400 ml. Per la ricarica accessibile con il fermo a molla e la rimozione verso il basso. Incluso materiale di montaggio, simbolo autoadesivo „sapone“ e riempimento iniziale con concentrato di schiuma di sapone.

Dimensioni: 69 x 250 x 127 mm

Art. n. WP174-5



Superficie disponibile	No. ID
satinata	727 048

Ernst Wagner GmbH & Co. KG

Ernst-Abbe-Straße 21 · D-72770 Reutlingen · Tel.: +49712151539-0 · Fax: -20
info@wagner-ewar.de · www.wagner-ewar.de

WAGNER
EWAR

DISPENSER PER DISINFETTANTE WP174-7 PER IL MONTAGGIO DIETRO LO SPECCHIO



71 x 230 x 121 mm
Serbatoio da 950 ml

- Dispenser per disinfettante realizzato in acciaio inossidabile resistente, a riduzione dei germi e di facile manutenzione (acciaio nichelato cromato WN 1.4404).
- Per l'installazione dietro lo specchio in loco.
- Pompa disinfettante a una mano con serbatoio da 950 ml.
- Serbatoio con ampia apertura per la ricarica richiudibile.
- Destinato a disinfettanti per le mani commerciali. Per la ricarica accessibile con il fermo a molla e la rimozione verso il basso.
- Parti di usura modulari intercambiabili.
- Montaggio con due viti attraverso i fori e un foro anti-furto opzionale nel pannello posteriore. Profondità per l'incasso (sottostruttura): almeno 160 mm Altezza sopra il piano lavabo: almeno 280 mm
- Incluso materiale di montaggio e simbolo autoadesivo „disinfettante“.
- Peso, incluso imballo singolo: 0,7 kg

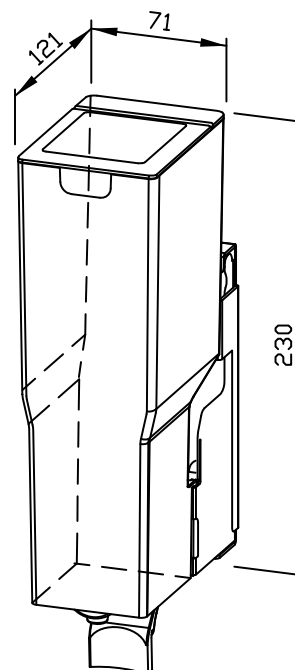


Proposte di testo per i capitolati:

Distributore di disinfettante in acciaio inossidabile (acciaio nichelato cromato WN 1.4404) per il montaggio dietro lo specchio. Pompa disinfettante a una mano con serbatoio da 950 ml. Destinato a disinfettanti per le mani commerciali. Per la ricarica accessibile con il fermo a molla e la rimozione verso il basso. Incluso materiale di montaggio e simbolo autoadesivo „disinfettante“.

Dimensioni: 71 x 230 x 121 mm

Art. n. WP174-7



Superficie disponibile	No. ID
satinata	727 049

Ernst Wagner GmbH & Co. KG

Ernst-Abbe-Straße 21 · D-72770 Reutlingen · Tel.: +49712151539-0 · Fax: -20
info@wagner-ewar.de · www.wagner-ewar.de

WAGNER
EWAR

DISTRIBUTORE DI SAPONE LIQUIDO ELETTRONICO (SENSOR) WP174E PER IL MONTAGGIO DIETRO LO SPECCHIO



LINEA
A

86 x 207 x 148 mm
Serbatoio da 200 ml

- Distributore di sapone liquido elettronico (sensor) realizzato in acciaio inossidabile resistente, a riduzione dei germi e di facile manutenzione (acciaio nichelato cromato WN 1.4404).
- Per l'installazione dietro lo specchio in loco.
- Con EWAR® moduli e pompa di sapone senza contatto e antigoccia con serbatoio da 200 ml.
- Serbatoio con ampia apertura per la ricarica richiudibile.
- Destinato a saponi liquidi commerciali o lozioni per le mani. Per la ricarica accessibile con il fermo a molla e la rimozione verso il basso.
- Batteria EWAR® moduli e alimentata con due celle „Baby“ LR14.
Cavo di alimentazione disponibile come accessorio.
- Parti di usura modulari intercambiabili.
- Montaggio con due viti attraverso i fori e un foro anti-furto opzionale nel pannello posteriore.
Profondità per l'incasso (sottostruttura): almeno 185 mm.
Altezza sopra il piano lavabo: almeno 200 mm.
- Incluso materiale di montaggio und simbolo autoadesivo „sapone“.
- Peso, incluso imballo singolo: 0,9 kg

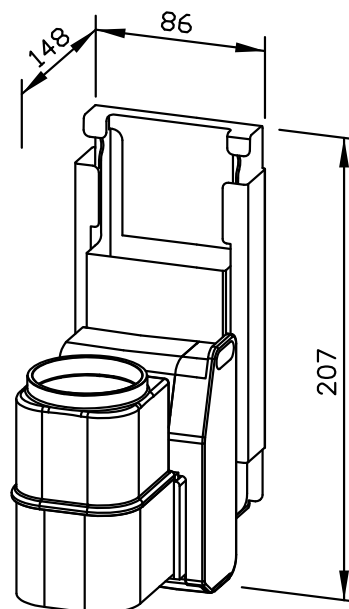


Proposte di testo per i capitolati:

Distributore di sapone liquido elettronico (sensor) in acciaio inossidabile (acciaio nichelato cromato WN 1.4404) per il montaggio dietro lo specchio. Con pompa di sapone senza contatto e senza gocciolamento con serbatoio da 200 ml. Destinato a saponi liquidi commerciali o lozioni per le mani. Per la ricarica accessibile con il fermo a molla e la rimozione verso il basso. Incluso materiale di montaggio, batterie und simbolo autoadesivo „sapone“.

Dimensioni: 86 x 207 x 148 mm

Art. n. WP174e



Accessori	No. ID
alimentatori per EWAR® moduli e	923 060

Superficie disponibile	No. ID
satinata	727 038

Ernst Wagner GmbH & Co. KG

Ernst-Abbe-Straße 21 · D-72770 Reutlingen · Tel.: +49712151539-0 · Fax: -20
info@wagner-ewar.de · www.wagner-ewar.de

WAGNER
EWAR

DISTRIBUTORE DI SAPONE LIQUIDO ELETTRONICO (SENSOR) WP174E-2 PER IL MONTAGGIO DIETRO LO SPECCHIO



LINEA
A

86 x 287(248) x 148 mm

500 ml o Bottiglia da 950 ml o serbatoio da 850 ml

- Distributore di sapone liquido elettronico (sensor) realizzato in acciaio inossidabile resistente, a riduzione dei germi e di facile manutenzione (acciaio nichelato cromato WN 1.4404).
- Per l'installazione dietro lo specchio in loco.
- Con EWAR® moduli e pompa di sapone senza contatto e antigoccia.
- Destinato a saponi liquidi commerciali o lozioni per le mani per bottiglie monouso da 950 ml o da 500 ml. Per la ricarica accessibile con il fermo a molla e la rimozione verso il basso.
- Optional con serbatoio ricaricabile anche tramite grandi contenitori.
- Batteria EWAR® moduli e alimentata con due celle „Baby“ LR14. Cavo di alimentazione disponibile come accessorio.
- Parti di usura modulari intercambiabili.
- Montaggio con due viti attraverso i fori e un foro anti-furto opzionale nel pannello posteriore. Profondità per l'incasso (sottostruttura): almeno 185 mm. Altezza sopra il piano lavabo: almeno 250(280) mm.
- Incluso materiale di montaggio, batterie, simbolo autoadesivo „sapone“ e riempimento iniziale con sapone.
- Peso, incluso imballo singolo: 1,9 kg

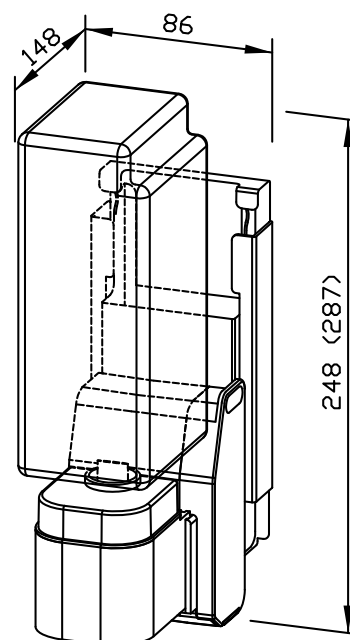


Proposte di testo per i capitolati:

Distributore di sapone liquido elettronico (sensor) in acciaio inossidabile (acciaio nichelato cromato WN 1.4404) per il montaggio dietro lo specchio. Con pompa di sapone senza contatto e senza gocciolamento. Destinato a saponi liquidi commerciali o lozioni per le mani per bottiglie monouso da 950 ml o da 500 ml. Per la ricarica accessibile con il fermo a molla e la rimozione verso il basso. Incluso materiale di montaggio, batterie, simbolo autoadesivo „sapone“ e riempimento iniziale con sapone.

Dimensioni: 86 x 287(248) x 148 mm

Art. n. WP174e-2



Accessori	No. ID
serbatoio ricaricabile 850 ml	937 201
alimentatori per EWAR® moduli e	923 060

Superficie disponibile	No. ID
satinata	727 039

Ernst Wagner GmbH & Co. KG

Ernst-Abbe-Straße 21 · D-72770 Reutlingen · Tel.: +49712151539-0 · Fax: -20
info@wagner-ewar.de · www.wagner-ewar.de

WAGNER
EWAR

DISTRIBUTORE DI DISINFETTANTE ELETTRONICO (SENSOR) WP174E-7 PER IL MONTAGGIO DIETRO LO SPECCHIO



86 x 242 x 150 mm

Serbatoio da 950 ml

- Distributore di disinfettante elettronico (sensor) realizzato in acciaio inossidabile resistente, a riduzione dei germi e di facile manutenzione (acciaio nichelato cromato WN 1.4404).
- Per l'installazione dietro lo specchio in loco.
- Con EWAR® moduli e pompa disinfettante senza contatto con serbatoio da 950 ml.
- Serbatoio con ampia apertura per la ricarica richiudibile.
- Destinato a disinfettanti per le mani commerciali. Per la ricarica accessibile con il fermo a molla e la rimozione verso il basso.
- Batteria EWAR® moduli e alimentata con due celle „Baby“ LR14.
Cavo di alimentazione disponibile come accessorio.
- Parti di usura modulari intercambiabili.
- Montaggio con due viti attraverso i fori e un foro anti-furto opzionale nel pannello posteriore.
Profondità per l'incasso (sottostruttura): almeno 185 mm
Altezza sopra il piano lavabo: almeno 270 mm
- Incluso materiale di montaggio, batterie e simbolo autoadesivo „disinfettante“.
- Peso, incluso imballo singolo: 1,0 kg

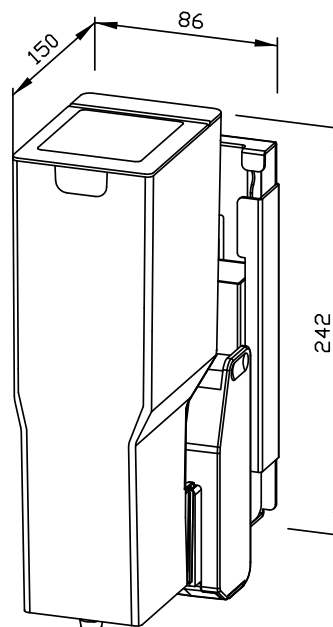


Proposte di testo per i capitolati:

Distributore di disinfettante elettronico (sensor) in acciaio inossidabile (acciaio nichelato cromato WN 1.4404) per il montaggio dietro lo specchio. Con pompa disinfettante senza contatto con serbatoio da 950 ml. Destinato a disinfettanti per le mani commerciali. Per la ricarica accessibile con il fermo a molla e la rimozione verso il basso. Incluso materiale di montaggio, batterie e simbolo autoadesivo „disinfettante“.

Dimensioni: 86 x 242 x 150 mm

Art. n. WP174e-7



Accessori	No. ID
alimentatori per EWAR® moduli e	923 060

Superficie disponibile	No. ID
satinata	727 046

Ernst Wagner GmbH & Co. KG

Ernst-Abbe-Straße 21 · D-72770 Reutlingen · Tel.: +49712151539-0 · Fax: -20
info@wagner-ewar.de · www.wagner-ewar.de

WAGNER
EWAR

DISTRIBUTORE DI ASCIUGAMANI DI CARTA PER IL MONTAGGIO IN UN ARMADIETTO WP175



298 x 298 x 121 mm

ca. 500 asciugamani di carta

- Distributore di asciugamani di carta realizzato in acciaio inossidabile resistente, a riduzione dei germi e di facile manutenzione (acciaio nichelato cromato WN 1.4301).
- Per il montaggio ad incasso nell'armadio in loco.
- Corpo interamente in acciaio inox; superfici visibili satinata e spazzolata.
- Con apertura termoformata per il prelievo facile della carta.
- Destinato per circa 500 asciugamani di carta piegati stretti.
Formato carta (piegato): 240-250 mm x 100-115 mm.
Ricaricabile dall'alto.
- Installazione: con quattro viti attraverso i fori e un foro antifurto opzionale nel pannello posteriore.
- Incluso materiale di montaggio, simbolo autoadesivo „carta“ e un pacco di asciugamani di carta.
- Peso, incluso imballo singolo: 2,4 kg

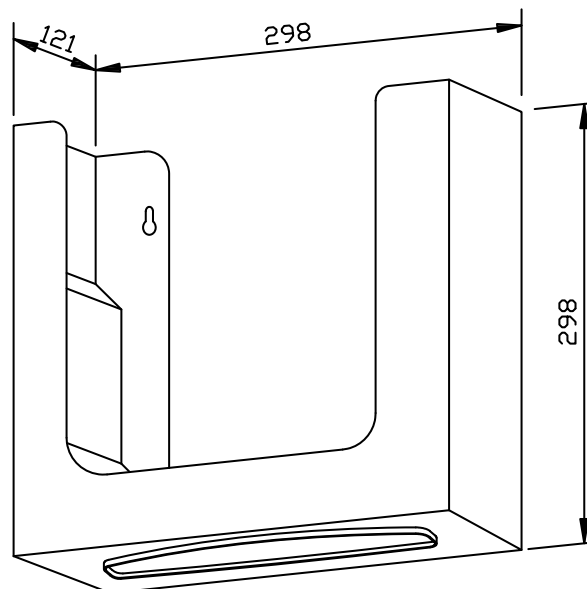


Proposte di testo per i capitolati:

Distributore di asciugamani di carta in acciaio inossidabile (acciaio nichelato cromato WN 1.4301) per il montaggio in un armadietto. Corpo interamente in acciaio inox; superfici visibili satinata e spazzolata. Apertura termoformata per il prelievo della carta. Capacità ca. 500 asciugamani di carta. Ricaricabile dall'alto. Incluso materiale di montaggio, simbolo autoadesivo „carta“ e un pacco di asciugamani di carta.

Dimensioni: 298 x 298 x 121 mm

Art. n. WP175



Superficie disponibile	No. ID
satinata	727 055

Ernst Wagner GmbH & Co. KG

Ernst-Abbe-Straße 21 · D-72770 Reutlingen · Tel.: +49712151539-0 · Fax: -20
info@wagner-ewar.de · www.wagner-ewar.de

WAGNER
EWAR

DISTRIBUTORE DI ASCIUGAMANI DI CARTA PER IL MONTAGGIO DIETRO LO SPECCHIO WP176



298 x 360 x 120 mm

ca. 500 asciugamani di carta

- Distributore di asciugamani di carta realizzato in acciaio inossidabile resistente, a riduzione dei germi e di facile manutenzione (acciaio nichelato cromato WN 1.4301).
- Per l'installazione dietro lo specchio in loco.
- Corpo interamente in acciaio inox; tutti gli angoli completamente saldati. Superfici visibili satinata e spazzolate.
- Con apertura termoformata per il prelievo facile della carta.
- Destinato per circa 500 asciugamani di carta piegati stretti.
Formato carta (piegato): 240-250 mm x 100-115 mm.
Accessibile per la ricarica tramite lo sportello inferiore con chiusura a molla.
- Installazione: con quattro viti.
Profondità per l'incasso (sottostruttura): almeno 120 mm.
Altezza sopra il piano lavabo: almeno 160 mm.
- Incluso materiale di montaggio, simbolo autoadesivo „carta“ e un pacco di asciugamani di carta.
- Peso, incluso imballo singolo: 4,1 kg

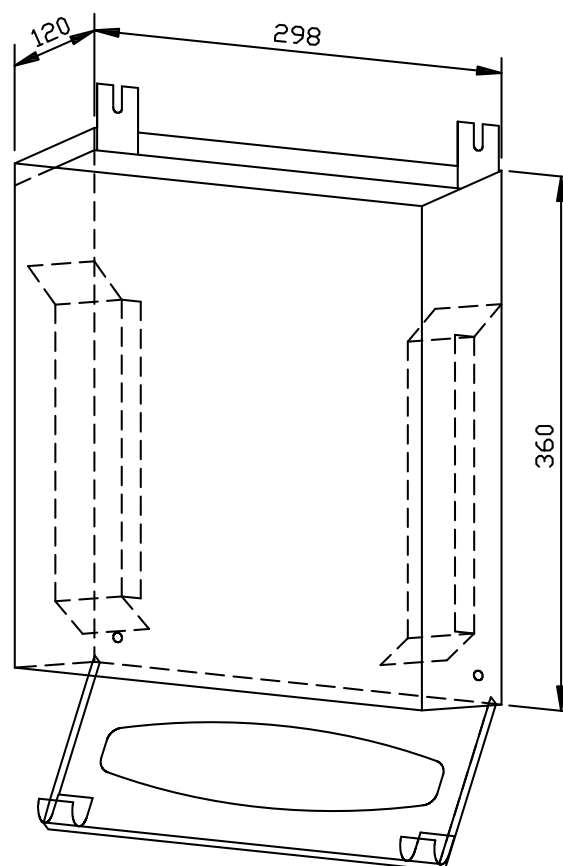


Proposte di testo per i capitolati:

Distributore di asciugamani di carta in acciaio inossidabile (acciaio nichelato cromato WN 1.4301) per il montaggio dietro lo specchio. Corpo interamente in acciaio inox; tutti gli angoli completamente saldati. Superfici visibili satinata e spazzolate. Apertura termoformata per il prelievo della carta. Capacità ca. 500 asciugamani di carta. Accessibile per la ricarica tramite lo sportello inferiore con chiusura a molla. Incluso materiale di montaggio, simbolo autoadesivo „carta“ e un pacco di asciugamani di carta.

Dimensioni: 298 x 360 x 120 mm

Art. n. WP176



Superficie disponibile	No. ID
satinata	727 060

Ernst Wagner GmbH & Co. KG

Ernst-Abbe-Straße 21 · D-72770 Reutlingen · Tel.: +49712151539-0 · Fax: -20
info@wagner-ewar.de · www.wagner-ewar.de

WAGNER
EWAR

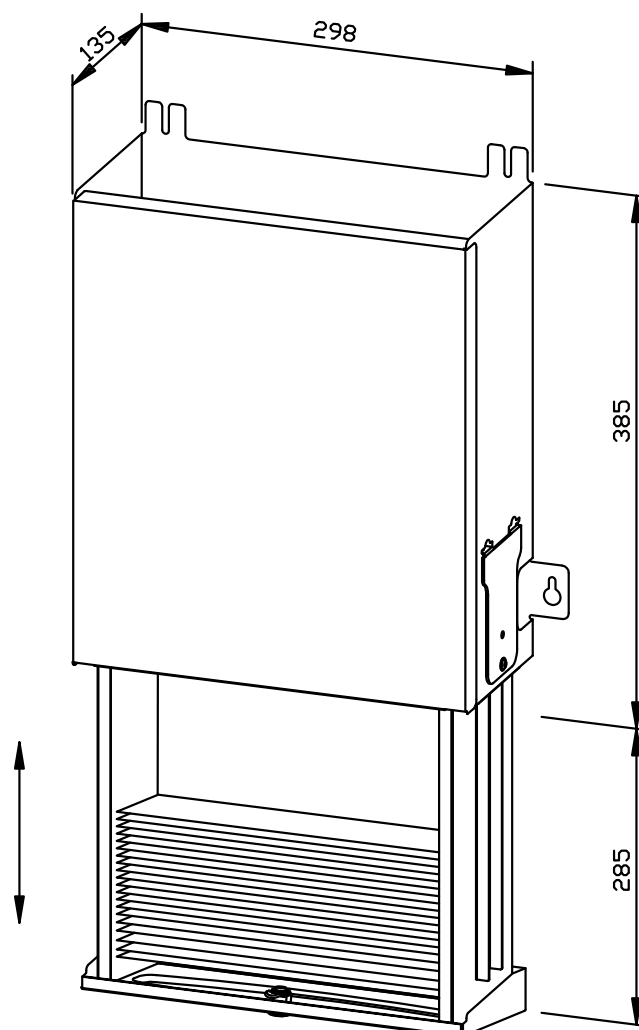
DISTRIBUTORE DI ASCIUGAMANI DI CARTA BLOCCABILE CON GUIDA ESTRAIBILE WP176-1 PER IL MONTAGGIO DIETRO LO SPECCHIO



298 x 385 x 135 mm

ca. 500 asciugamani di carta

- Distributore di asciugamani di carta realizzato in acciaio inossidabile resistente, a riduzione dei germi e di facile manutenzione (acciaio nichelato cromato WN 1.4301).
- Per l'installazione dietro lo specchio in loco.
- Corpo interamente in acciaio inox; tutti gli angoli completamente saldati. Superfici visibili satinata e spazzolate.
- Con apertura termoformata per il prelievo facile della carta.
- Destinato per circa 500 asciugamani di carta piegati stretti.
Formato carta (piegato): 240-250 mm x 100-115 mm.
Per la ricarica accesso dalla parte anteriore tramite binario di guida estraibile e abbassabile verso il basso.
- Serratura con cilindro, realizzata in zinco pressofuso resistente alla corrosione.
- Parti di usura modulari intercambiabili.
- Installazione: con quattro viti.
Profondità per l'incasso (sottostruttura): almeno 140 mm.
Altezza sopra il piano lavabo: almeno 285 mm.
- Incluso materiale di montaggio, simbolo autoadesivo „carta“ e un pacco di asciugamani di carta.
- Peso, incluso imballo singolo: 6,0 kg



Proposte di testo per i capitolati:

Distributore di asciugamani di carta in acciaio inossidabile (acciaio nichelato cromato WN 1.4301) per il montaggio dietro lo specchio. Corpo interamente in acciaio inox; tutti gli angoli completamente saldati, superfici visibili satinata e spazzolate. Apertura termoformata per il prelievo della carta. Capacità ca. 500 asciugamani di carta. Per la ricarica accesso dalla parte anteriore tramite binario di guida estraibile e abbassabile verso il basso. Serratura con cilindro, realizzata in zinco pressofuso resistente alla corrosione. Incluso materiale di montaggio, simbolo autoadesivo „carta“ e un pacco di asciugamani di carta.

Dimensioni: 298 x 385 x 135 mm

Art. n. WP176-1

Superficie disponibile	No. ID
satinata	727 065

Ernst Wagner GmbH & Co. KG

Ernst-Abbe-Straße 21 · D-72770 Reutlingen · Tel.: +49712151539-0 · Fax: -20
info@wagner-ewar.de · www.wagner-ewar.de

WAGNER
EWAR

CONTENITORE DI IGIENE CON DISTRIBUTORE DI SACCHETTI IGIENICI WP177



220 x 250 x 115 mm

Capacità ca. 4 l

- Contenitore di igiene con distributore di sacchetti igienici realizzato in acciaio inossidabile resistente, a riduzione dei germi e di facile manutenzione (acciaio nichelato cromato WN 1.4301).
- Corpo interamente in acciaio inox; superfici visibili satinata e spazzolata. Altre superfici disponibili: vedi sotto.
- Dotato di contenitore sanitario estraibile. Capacità ca. 4 l.
- Dispenser di sacchetti igienici integrato nel fianco laterale. Destinato per una scatoletta di sacchetti igienici di plastica commerciale nelle dimensioni ca. 118 x 87 x 20 mm.
- Accessibile tramite coperchio a cerniera.
- Installazione: con quattro viti attraverso i fori e un foro antifurto opzionale nel pannello posteriore.
- Incluso materiale di montaggio et una scatoletta di sacchetti igienici.
- Peso, incluso imballo singolo: 2,7 kg

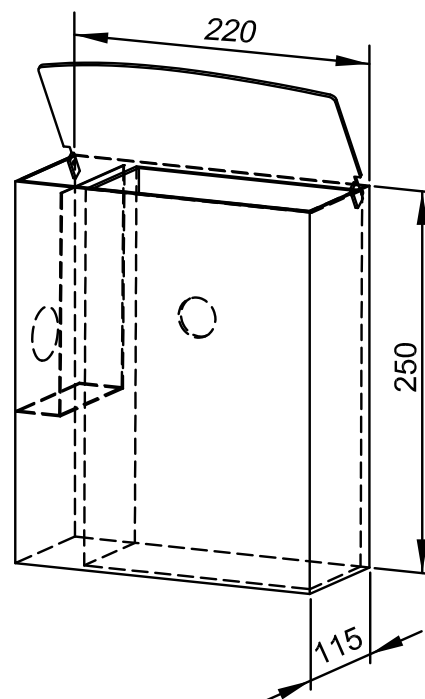


Proposte di testo per i capitolati:

Contenitore di igiene con distributore di sacchetti igienici in acciaio inossidabile (acciaio nichelato cromato WN 1.4301) per il montaggio esterno. Corpo interamente in acciaio inox; superfici visibili satinata e spazzolata. Dotato di contenitore sanitario estraibile. Capacità ca. 4 l. Dispenser di sacchetti igienici integrato nel fianco laterale, destinato per una scatoletta di sacchetti igienici di plastica commerciale. Accessibile tramite coperchio a cerniera. Incluso materiale di montaggio et una scatoletta di sacchetti igienici.

Dimensioni 220 x 250 x 115 mm

Art. n. WP177



Superfici disponibili	No. ID
satinata (standard)	727 085
lucidate	731 085
verniciate (in colore)	728 085

Ernst Wagner GmbH & Co. KG

Ernst-Abbe-Straße 21 · D-72770 Reutlingen · Tel.: +49712151539-0 · Fax: -20
info@wagner-ewar.de · www.wagner-ewar.de

WAGNER
EWAR

CONTENITORE DI IGIENE CON DISTRIBUTORE DI SACCHETTI IGIENICI E CON BLOCCO VISIVO WP177-1



220 x 344 x 115 mm

Capacità ca. 4 l

- Contenitore di igiene con distributore di sacchetti igienici e con blocco visivo realizzato in acciaio inossidabile resistente, a riduzione dei germi e di facile manutenzione (acciaio nichelato cromato WN 1.4301).
- Corpo interamente in acciaio inox; superfici visibili satinata e spazzolata. Altre superfici disponibili: vedi sotto.
- Dotato di contenitore sanitario estraibile. Capacità ca. 4 l.
- Dispenser di sacchetti igienici integrato nel fianco laterale. Destinato per una scatoletta di sacchetti igienici di plastica commerciale nelle dimensioni ca. 118 x 87 x 20 mm.
- Accessibile tramite coperchio a cerniera.
- Con blocco inserimento come protezione visiva.
- Installazione: con quattro viti attraverso i fori e un foro antifurto opzionale nel pannello posteriore.
- Incluso materiale di montaggio et una scatoletta di sacchetti igienici.
- Peso, incluso imballo singolo: 3,7 kg

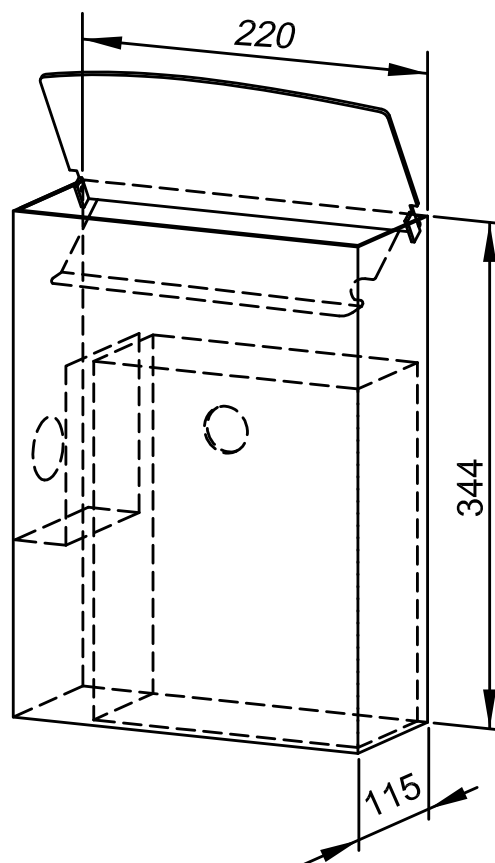


Proposte di testo per i capitolati:

Contenitore di igiene con distributore di sacchetti igienici e con blocco visivo in acciaio inossidabile (acciaio nichelato cromato WN 1.4301) per il montaggio esterno. Corpo interamente in acciaio inox; superfici visibili satinata e spazzolata. Dotato di contenitore sanitario estraibile. Capacità ca. 4 l. Dispenser di sacchetti igienici integrato nel fianco laterale, destinato per una scatoletta di sacchetti igienici di plastica commerciale. Accessibile tramite coperchio a cerniera. Incluso materiale di montaggio et una scatoletta di sacchetti igienici.

Dimensioni 220 x 344 x 115 mm

Art. n. WP177-1



Superfici disponibili

No. ID

satinata (standard)	727 240
lucidate	732 240
verniciate (in colore)	729 240

Ernst Wagner GmbH & Co. KG

Ernst-Abbe-Straße 21 · D-72770 Reutlingen · Tel.: +49712151539-0 · Fax: -20
info@wagner-ewar.de · www.wagner-ewar.de

WAGNER
EWAR

CONTENITORE DI IGIENE CON DISTRIBUTORE DI SACCHETTI IGIENICI WP177-2



300 x 398 x 155 mm

Capacità ca. 12 l

- Contenitore di igiene con distributore di sacchetti igienici realizzato in acciaio inossidabile resistente, a riduzione dei germi e di facile manutenzione (acciaio nichelato cromato WN 1.4301).
- Corpo interamente in acciaio inox; superfici visibili satinata e spazzolate. Altre superfici disponibili: vedi sotto.
- Dotato di contenitore sanitario estraibile. Capacità ca. 12 l.
- Dispenser di sacchetti igienici integrato nel fianco laterale. Destinato per una scatoletta di sacchetti igienici di plastica commerciale nelle dimensioni ca. 118 x 87 x 20 mm.
- Accessibile tramite coperchio a cerniera.
- Installazione: con quattro viti attraverso i fori e un foro antifurto opzionale nel pannello posteriore.
- Incluso materiale di montaggio et una scatoletta di sacchetti igienici.
- Peso, incluso imballo singolo: 5,6 kg

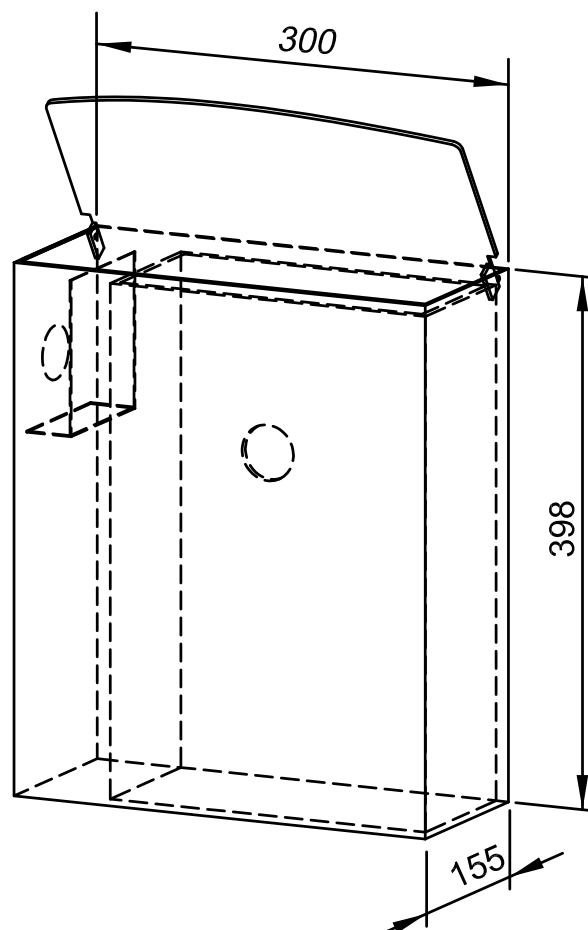


Proposte di testo per i capitolati:

Contenitore di igiene con distributore di sacchetti igienici in acciaio inossidabile (acciaio nichelato cromato WN 1.4301) per il montaggio esterno. Corpo interamente in acciaio inox; superfici visibili satinata e spazzolate. Dotato di contenitore sanitario estraibile. Capacità ca. 12 l. Dispenser di sacchetti igienici integrato nel fianco laterale, destinato per una scatoletta di sacchetti igienici di plastica commerciale. Accessibile tramite coperchio a cerniera. Incluso materiale di montaggio et una scatoletta di sacchetti igienici.

Dimensioni 300 x 398 x 155 mm

Art. n. WP177-2



Superfici disponibili	No. ID
satinata (standard)	727 340
lucidate	731 340
verniciate (in colore)	728 340

Ernst Wagner GmbH & Co. KG

Ernst-Abbe-Straße 21 · D-72770 Reutlingen · Tel.: +49712151539-0 · Fax: -20
info@wagner-ewar.de · www.wagner-ewar.de

WAGNER
EWAR

202 x 250 x 115 mm

Capacità ca. 4 l

- Contenitore di igiene realizzato in acciaio inossidabile resistente, a riduzione dei germi e di facile manutenzione (acciaio nichelato cromato WN 1.4301).
- Corpo interamente in acciaio inox; superfici visibili satinata e spazzolata. Altre superfici disponibili: vedi sotto.
- Dotato di contenitore sanitario estraibile. Capacità ca. 4 l.
- Accessibile tramite coperchio a cerniera.
- Installazione: con quattro viti attraverso i fori e un foro antifurto opzionale nel pannello posteriore.
- Incluso materiale di montaggio.
- Peso, incluso imballo singolo: 2,4 kg

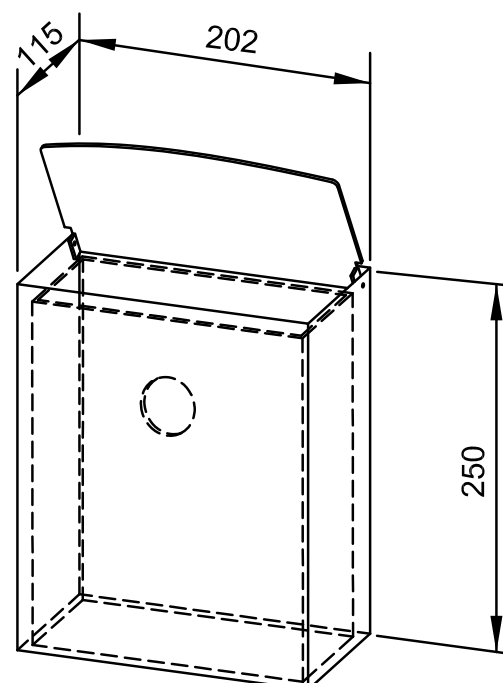


Proposte di testo per i capitolati:

Contenitore di igiene in acciaio inossidabile (acciaio nichelato cromato WN 1.4301) per il montaggio esterno. Corpo interamente in acciaio inox; superfici visibili satinata e spazzolata. Dotato di contenitore sanitario estraibile. Capacità ca. 4 l. Accessibile tramite coperchio a cerniera. Incluso materiale di montaggio.

Dimensioni 202 x 250 x 115 mm

Art. n. WP179



Superfici disponibili	No. ID
satinata (standard)	727 050
lucidate	731 050
verniciate (in colore)	728 030

202 x 344 x 115 mm

Capacità ca. 4 l

- Contenitore di igiene con blocco visivo realizzato in acciaio inossidabile resistente, a riduzione dei germi e di facile manutenzione (acciaio nichelato cromato WN 1.4301).
- Corpo interamente in acciaio inox; superfici visibili satinata e spazzolata. Altre superfici disponibili: vedi sotto.
- Dotato di contenitore sanitario estraibile. Capacità ca. 4 l.
- Accessibile tramite coperchio a cerniera.
- Con blocco inserimento come protezione visiva.
- Installazione: con quattro viti attraverso i fori e un foro antifurto opzionale nel pannello posteriore.
- Incluso materiale di montaggio.
- Peso, incluso imballo singolo: 3,5 kg

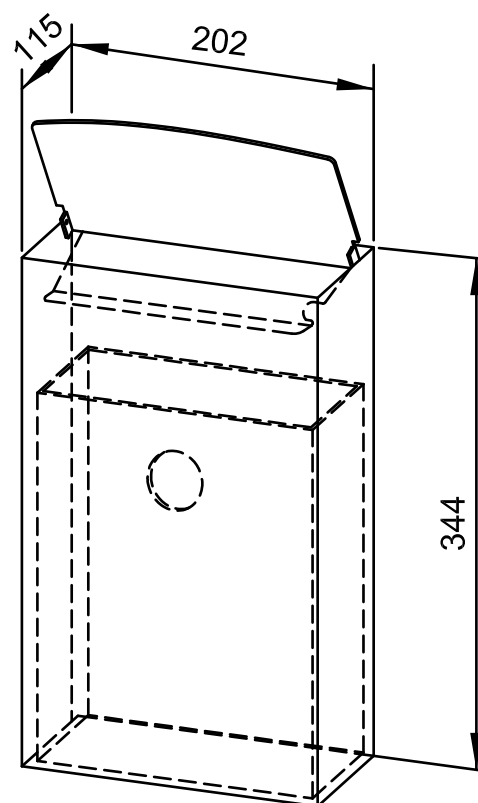


Proposte di testo per i capitolati:

Contenitore di igiene con blocco visivo in acciaio inossidabile (acciaio nichelato cromato WN 1.4301) per il montaggio esterno. Corpo interamente in acciaio inox; superfici visibili satinata e spazzolata. Dotato di contenitore sanitario estraibile. Capacità ca. 4 l. Accessibile tramite coperchio a cerniera. Incluso materiale di montaggio.

Dimensioni 202 x 344 x 115 mm

Art. n. WP179-1



Superfici disponibili	No. ID
satinata (standard)	727 250
lucide	734 250
verniciate (in colore)	729 250

CONTENITORE DI IGIENE WP179-2



300 x 398 x 155 mm

Capacità ca. 12 l

- Contenitore di igiene realizzato in acciaio inossidabile resistente, a riduzione dei germi e di facile manutenzione (acciaio nichelato cromato WN 1.4301).
- Corpo interamente in acciaio inox; superfici visibili satinata e spazzolate. Altre superfici disponibili: vedi sotto.
- Dotato di contenitore sanitario estraibile. Capacità ca. 12 l.
- Accessibile tramite coperchio a cerniera.
- Installazione: con quattro viti attraverso i fori e un foro antifurto opzionale nel pannello posteriore.
- Incluso materiale di montaggio.
- Peso, incluso imballo singolo: 5,5 kg

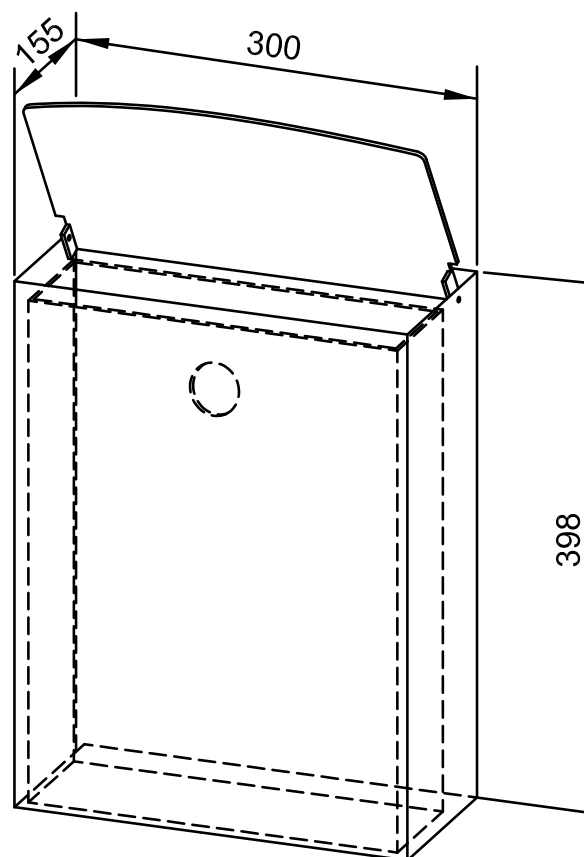


Proposte di testo per i capitolati:

Contenitore di igiene in acciaio inossidabile (acciaio nichelato cromato WN 1.4301) per il montaggio esterno. Corpo interamente in acciaio inox; superfici visibili satinata e spazzolate. Dotato di contenitore sanitario estraibile. Capacità ca. 12 l. Accessibile tramite coperchio a cerniera. Incluso materiale di montaggio.

Dimensioni 300 x 398 x 155 mm

Art. n. WP179-2



Superfici disponibili	No. ID
satinata (standard)	727 350
lucide	731 350
verniciate (in colore)	729 350

Ernst Wagner GmbH & Co. KG

Ernst-Abbe-Straße 21 · D-72770 Reutlingen · Tel.: +49712151539-0 · Fax: -20
info@wagner-ewar.de · www.wagner-ewar.de

WAGNER
EWAR

298 x 598 x 310 mm

Capacità ca. 36 l

- Contenitore per rifiuti con chiusura automatica ignifuga, realizzato in acciaio inossidabile resistente, a riduzione dei germi e di facile manutenzione (acciaio nichelato cromato WN 1.4301).
- Corpo interamente in acciaio inox; tutti gli angoli completamente saldati. Superfici visibili satinata e spazzolata. Altre superfici disponibili: vedi sotto.
- Dotato di cestello estraibile. Capacità ca. 36 l. Accessibile tramite porta con chiusura. Sopra due pezzi, chiusura automatica ignifuga.
- Optional con contenitore per l'igiene in plastica WP18 utilizzabile anche come contenitore per rifiuti igienici.
- Serratura con cilindro, realizzata in zinco pressofuso resistente alla corrosione.
- Parti di usura modulari intercambiabili.
- Con quattro piedini in gomma adatti per l'installazione a pavimento.
- Installazione: con quattro viti attraverso i fori e un foro antifurto opzionale nel pannello posteriore.
- Incluso materiale di montaggio.
- Peso, incluso imballo singolo: 10,9 kg

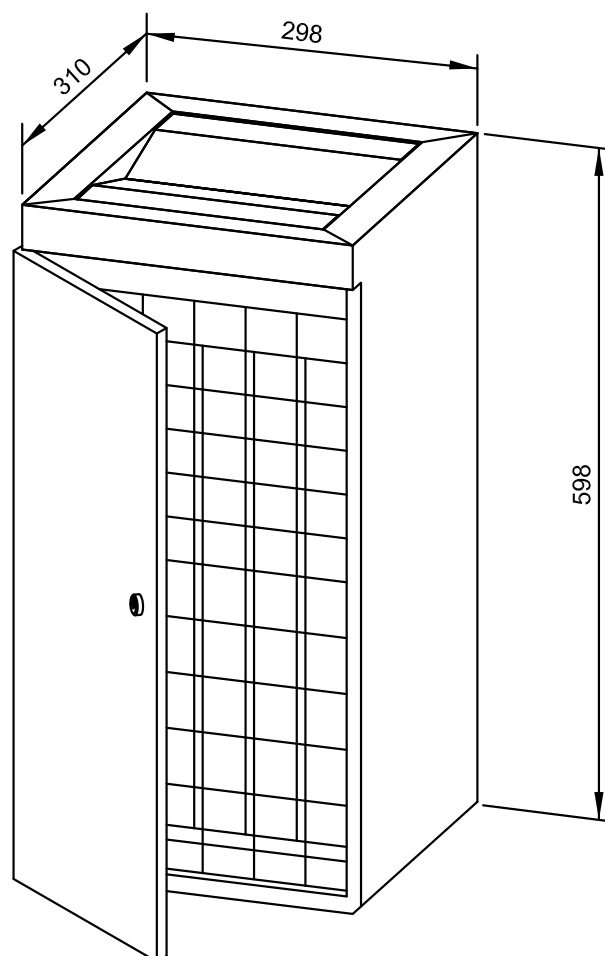


Proposte di testo per i capitolati:

Contenitore per rifiuti con chiusura automatica ignifuga in acciaio inossidabile (acciaio nichelato cromato WN 1.4301) per il montaggio esterno o l'installazione a pavimento. Corpo interamente in acciaio inox; tutti gli angoli completamente saldati. Superfici visibili satinata e spazzolata. Dotato di cestello estraibile. Capacità ca. 36 l. Accessibile tramite porta con chiusura. Sopra due pezzi, chiusura automatica ignifuga. Serratura con cilindro, realizzata in zinco pressofuso resistente alla corrosione. Incluso materiale di montaggio.

Dimensioni: 298 x 598 x 310 mm

Art. n. WP180



Accessori

No. ID

contenitore sanitario in plastica WP18	922 500
--	---------

Superfici disponibili

No. ID

satinata (standard)	769 048
---------------------	---------

lucidate	731 048
----------	---------

verniciate (in colore)	728 048
------------------------	---------

CONTENITORE PER RIFIUTI WP181



298 x 598 x 310 mm

Capacità ca. 36 l

- Contenitore per rifiuti realizzato in acciaio inossidabile resistente, a riduzione dei germi e di facile manutenzione (acciaio nichelato cromato WN 1.4301).
- Corpo interamente in acciaio inox; tutti gli angoli completamente saldati. Superfici visibili satinata e spazzolate. Altre superfici disponibili: vedi sotto.
- Dotato di cestello estraibile. Capacità ca. 36 l. Accessibile tramite porta con chiusura.
- Optional con contenitore per l'igiene in plastica WP18 utilizzabile anche come contenitore per rifiuti igienici.
- Serratura con cilindro, realizzata in zinco pressofuso resistente alla corrosione.
- Parti di usura modulari intercambiabili.
- Con quattro piedini in gomma adatti per l'installazione a pavimento.
- Installazione: con quattro viti attraverso i fori e un foro antifurto opzionale nel pannello posteriore.
- Incluso materiale di montaggio.
- Peso, incluso imballo singolo: 9,4 kg

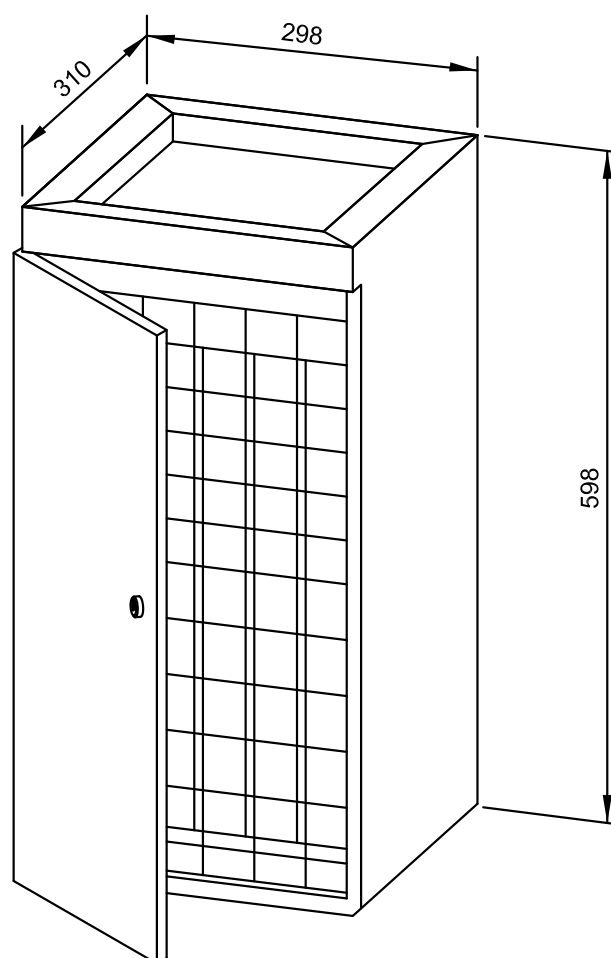


Proposte di testo per i capitolati:

Contenitore per rifiuti in acciaio inossidabile (acciaio nichelato cromato WN 1.4301) per il montaggio esterno o l'installazione a pavimento. Corpo interamente in acciaio inox; tutti gli angoli completamente saldati. Superfici visibili satinata e spazzolate. Dotato di cestello estraibile. Capacità ca. 36 l. Accessibile tramite porta con chiusura. Serratura con cilindro, realizzata in zinco pressofuso resistente alla corrosione. Incluso materiale di montaggio.

Dimensioni: 298 x 598 x 310 mm

Art. n. WP181



Accessori

No. ID

contenitore sanitario in plastica WP18	922 500
--	---------

Superfici disponibili

No. ID

satinata (standard)	769 047
---------------------	---------

lucidate	731 047
----------	---------

verniciate (in colore)	728 047
------------------------	---------

Ernst Wagner GmbH & Co. KG

Ernst-Abbe-Straße 21 · D-72770 Reutlingen · Tel.: +49712151539-0 · Fax: -20
info@wagner-ewar.de · www.wagner-ewar.de

WAGNER
EWAR

CONTENITORE PER RIFIUTI WP183



400 x 600 x 250 mm

Capacità ca. 60 l

- Contenitore per rifiuti realizzato in acciaio inossidabile resistente, a riduzione dei germi e di facile manutenzione (acciaio nichelato cromato WN 1.4301).
- Corpo interamente in acciaio inox; superfici visibili satinata e spazzolate. Altre superfici disponibili: vedi sotto.
- Dotato di sacchetto in tessuto smontabile in polipropilene, lavabile. Capacità ca. 60 l.
- Il sacco in tessuto sostituisce il sacco della spazzatura.
- Con quattro piedini in gomma adatti per l'installazione a pavimento.
- Montaggio con due viti attraverso i fori e un foro anti-furto opzionale nel pannello posteriore.
- Incluso materiale di montaggio.
- Peso, incluso imballo singolo: 7,4 kg

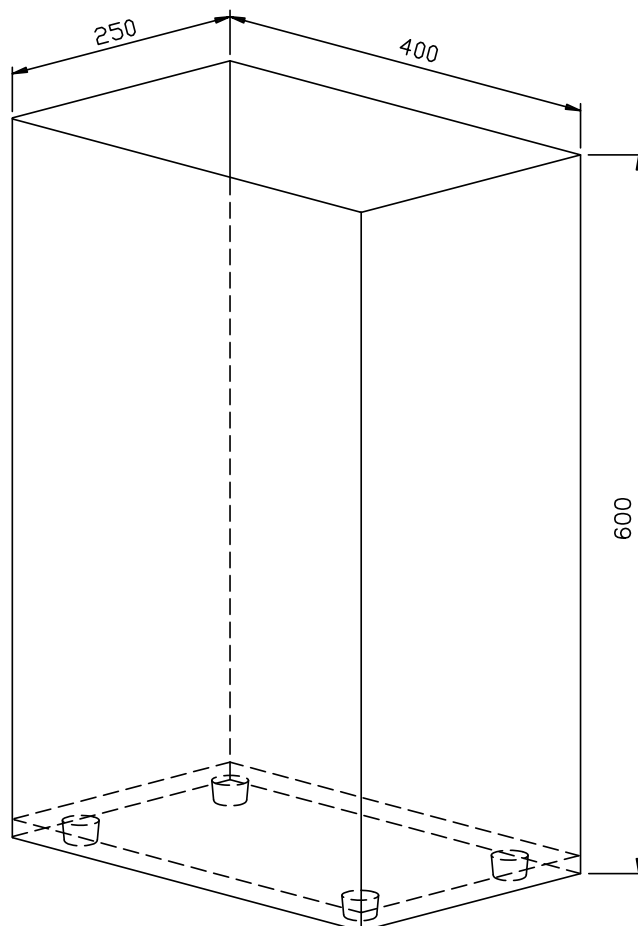


Proposte di testo per i capitolati:

Contenitore per rifiuti in acciaio inossidabile (acciaio nichelato cromato WN 1.4301) per il montaggio esterno o l'installazione a pavimento. Corpo interamente in acciaio inox; superfici visibili satinata e spazzolate. Dotato di sacchetto in tessuto smontabile in polipropilene, lavabile. Capacità ca. 60 l. Incluso materiale di montaggio.

Dimensioni: 400 x 600 x 250 mm

Art. n. WP183



Superfici disponibili	No. ID
satinata (standard)	727 690
lucidate	731 690
verniciate (in colore)	728 690

Ernst Wagner GmbH & Co. KG

Ernst-Abbe-Straße 21 · D-72770 Reutlingen · Tel.: +49712151539-0 · Fax: -20
info@wagner-ewar.de · www.wagner-ewar.de

WAGNER
EWAR

298 x 448 x 300 mm

Capacità ca. 40 l

- Contenitore per rifiuti con binari a muro realizzato in acciaio inossidabile resistente, a riduzione dei germi e di facile manutenzione (acciaio nichelato cromato WN 1.4301).
- Corpo interamente in acciaio inox; superfici visibili satinata e spazzolata. Altre superfici disponibili: vedi sotto.
- Capacità ca. 40 l. Accessibile su scine estraibili. Per l'inserimento da soprapiano tramite cornice oppure con sportello automatico (optional).
- Montaggio (con binari a muro): con quattro viti attraverso i fori e un foro antifurto opzionale.
- Incluso materiale di montaggio.
- Peso, incluso imballo singolo: 6,1 kg

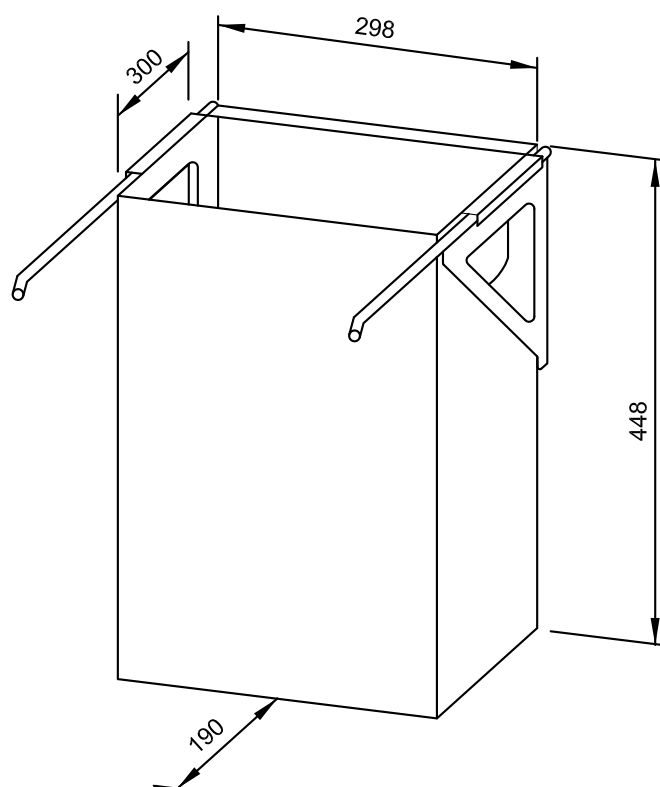


Proposte di testo per i capitolati:

Contenitore per rifiuti con binari a muro in acciaio inossidabile (acciaio nichelato cromato WN 1.4301) per il montaggio sotto piano. Corpo interamente in acciaio inox; tutti gli angoli completamente saldati. Superfici visibili satinata e spazzolata. Capacità ca. 40 l. Accessibile su scine estraibili. Per l'inserimento da soprapiano tramite cornice oppure con sportello automatico (optional). Incluso materiale di montaggio.

Dimensioni: 298 x 448 x 300 mm

Art. n. WP188



Accessori	No. ID
cornice	727 080

Superfici disponibili	No. ID
satinata (standard)	727 615
lucide	731 615
verniciate (in colore)	728 615

DISTRIBUTORE DI SAPONE DA PIANO CHIUDIBILE A CHIAVE WP189-1



65 x 359 x 120 mm

Ottone cromato

- Distributore di sapone da piano chiudibile a chiave, realizzato in ottone cromato.
- Corpo massiccio in ottone; superfici visibili cromate lucide.
- Altezza di costruzione: 111 mm
Altezza di uscita: 62 mm
Proiezione: 66 mm
- Pompa di sapone antigoccia con flacone di sapone da 500 ml e valvola di pressione in ottone.
- In alternativa disponibile con contenitori in plastica da 1000 ml.
- In alternativa disponibile anche con contenitore da 500 ml in acciaio inossidabile con un costo aggiuntivo.
- Destinato a saponi liquidi commerciali o lozioni per le mani.
- Ricaricabile dall'alto svitando il tappo fissato con una vite a brugola.
- Parti di usura modulari intercambiabili.
- Dimensioni di incasso: Ø 22 - 26 mm, spessore piastra max 40 mm.
- Montaggio con un dado di bloccaggio.
- Incluso materiale di montaggio.
- Peso, incluso imballo singolo: 1,2 kg

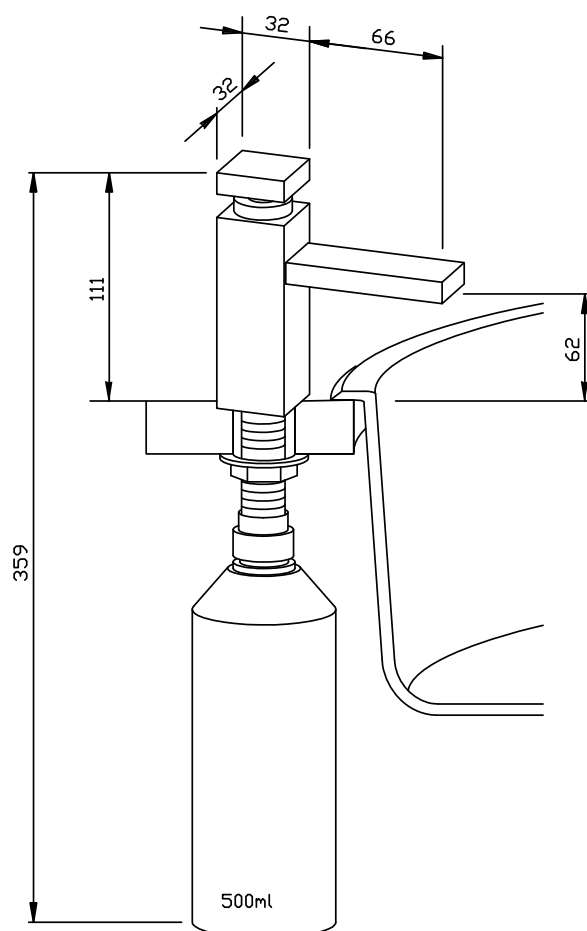


Proposte di testo per i capitolati:

Distributore di sapone da piano chiudibile a chiave, realizzato in ottone cromato per l'installazione per lavabo. Corpo massiccio in ottone; superfici visibili cromate lucide. Pompa di sapone antigoccia con flacone di sapone da 500 ml e valvola di pressione in ottone. Destinato a saponi liquidi commerciali o lozioni per le mani. Ricaricabile dall'alto svitando il tappo fissato con una vite a brugola. Incluso materiale di montaggio.

Dimensioni: (con contenitore) 65 x 359 x 130 mm;
altezza di costruzione: 111 mm;
altezza di uscita: 62 mm;
proiezione: 66 mm.

Art. n. WP189-1



Superficie disponibile	No. ID
cromato	923 375

Ernst Wagner GmbH & Co. KG

Ernst-Abbe-Straße 21 · D-72770 Reutlingen · Tel.: +49712151539-0 · Fax: -20
info@wagner-ewar.de · www.wagner-ewar.de

WAGNER
EWAR

DISTRIBUTORE DI SAPONE DA PIANO CHIUDIBILE A CHIAVE WP189-3



65 x 359 x 120 mm

Acciaio inox

- Distributore di sapone da piano chiudibile a chiave, realizzato in acciaio inossidabile resistente, a riduzione dei germi e di facile manutenzione (acciaio nichelato cromato WN 1.4404).
- Corpo massiccio in acciaio inox, superfici visibili satinare. Altre superfici disponibili: vedi sotto.
- Altezza di costruzione: 111 mm
Altezza di uscita: 62 mm
Proiezione: 66 mm
- Pompa di sapone antigoccia con flacone di sapone da 500 ml e valvola di pressione in acciaio inox.
- In alternativa disponibile con contenitori in plastica da 1000 ml.
- In alternativa disponibile anche con contenitore da 500 ml in acciaio inossidabile con un costo aggiuntivo.
- Destinato a saponi liquidi commerciali o lozioni per le mani.
- Ricaricabile dall'alto svitando il tappo fissato con una vite a brugola.
- Parti di usura modulari intercambiabili.
- Dimensioni di incasso: Ø 22 - 26 mm, spessore piastra max 40 mm.
- Montaggio con un dado di bloccaggio.
- Incluso materiale di montaggio.
- Peso, incluso imballo singolo: 1,3 kg

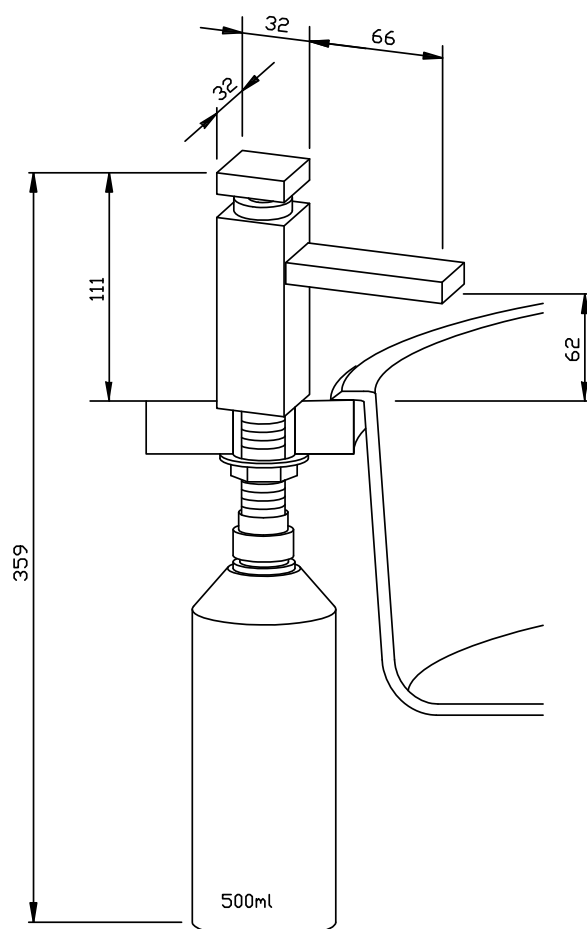


Proposte di testo per i capitolati:

Distributore di sapone da piano chiudibile a chiave, in acciaio inossidabile (acciaio nichelato cromato WN 1.4404) per l'installazione per lavabo. Corpo massiccio in acciaio inox, superfici visibili satinare. Pompa di sapone antigoccia con flacone di sapone da 500 ml e valvola di pressione in acciaio inox. Destinato a saponi liquidi commerciali o lozioni per le mani. Ricaricabile dall'alto svitando il tappo fissato con una vite a brugola. Incluso materiale di montaggio.

Dimensioni: (con contenitore) 65 x 359 x 121 mm;
altezza di costruzione: 111 mm;
altezza di uscita: 62 mm;
proiezione: 66 mm.

Art. n. WP189-3



Superfici disponibili

No. ID

satinata (standard)

923 376

lucidate

931 376

Ernst Wagner GmbH & Co. KG

Ernst-Abbe-Straße 21 · D-72770 Reutlingen · Tel.: +49712151539-0 · Fax: -20
info@wagner-ewar.de · www.wagner-ewar.de

WAGNER
EWAR

DISTRIBUTORE DI SAPONE DA PIANO WP190



Ø 65 x 312 x 130 mm

Ottone cromato

- Distributore di sapone da piano realizzato in ottone cromato.
- Corpo massiccio in ottone; superfici visibili cromate lucide.
- Altezza di costruzione: 64 mm
Altezza di uscita: 28 mm
Proiezione: 62 mm
- Pompa di sapone antigoccia con flacone di sapone da 500 ml e valvola di pressione in ottone.
- In alternativa disponibile con contenitori in plastica da 1000 ml.
- In alternativa disponibile anche con contenitore da 500 ml in acciaio inossidabile con un costo aggiuntivo.
- Destinato a saponi liquidi commerciali o lozioni per le mani.
- Ricaricabile dall'alto. svitando la parte superiore.
- Parti di usura modulari intercambiabili.
- Dimensioni di incasso: Ø 22 - 26 mm, spessore piastra max 40 mm.
- Montaggio con un dado di bloccaggio.
- Incluso materiale di montaggio.
- Peso, incluso imballo singolo: 0,9 kg

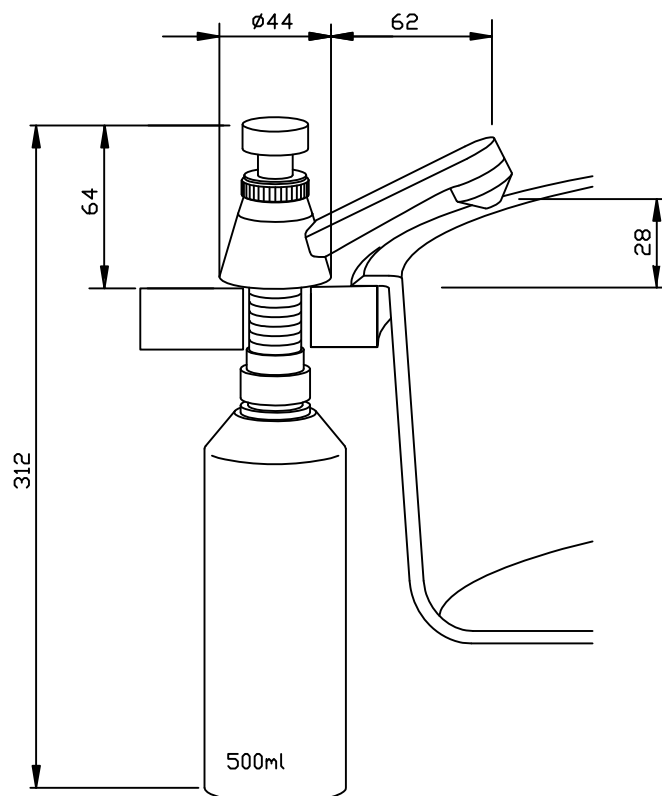


Proposte di testo per i capitolati:

Distributore di sapone da piano realizzato in ottone cromato per l'installazione per lavabo. Corpo massiccio in ottone; superfici visibili cromate lucide. Pompa di sapone antigoccia con flacone di sapone da 500 ml e valvola di pressione in ottone. Destinato a saponi liquidi commerciali o lozioni per le mani. Ricaricabile dall'alto. svitando la parte superiore. Incluso materiale di montaggio.

Dimensioni: (con contenitore) 65 x 312 x 130 mm;
altezza di costruzione: 64 mm;
altezza di uscita: 28 mm;
proiezione: 62 mm.

Art. n. WP190



Superficie disponibile	No. ID
cromato	923 368

Ernst Wagner GmbH & Co. KG

Ernst-Abbe-Straße 21 · D-72770 Reutlingen · Tel.: +49712151539-0 · Fax: -20
info@wagner-ewar.de · www.wagner-ewar.de

WAGNER
EWAR

DISTRIBUTORE DI SAPONE DA PIANO WP191-1



Ø 68 x 310 x 130 mm

Ottone cromato

- Distributore di sapone da piano realizzato in ottone cromato.
- Corpo massiccio in ottone; superfici visibili cromate lucide.
- Altezza di costruzione: 62 mm
Altezza di uscita: 37 mm
Proiezione: 74 mm
- Pompa di sapone antigoccia con flacone di sapone da 500 ml e valvola di pressione in ottone.
- In alternativa disponibile con contenitori in plastica da 1000 ml.
- In alternativa disponibile anche con contenitore da 500 ml in acciaio inossidabile con un costo aggiuntivo.
- Destinato a saponi liquidi commerciali o lozioni per le mani.
- Ricaricabile dall'alto. svitando la parte superiore.
- Parti di usura modulari intercambiabili.
- Dimensioni di incasso: Ø 22 - 26 mm, spessore piastra max 40 mm.
- Montaggio con un dado di bloccaggio.
- Incluso materiale di montaggio.
- Peso, incluso imballo singolo: 0,8 kg

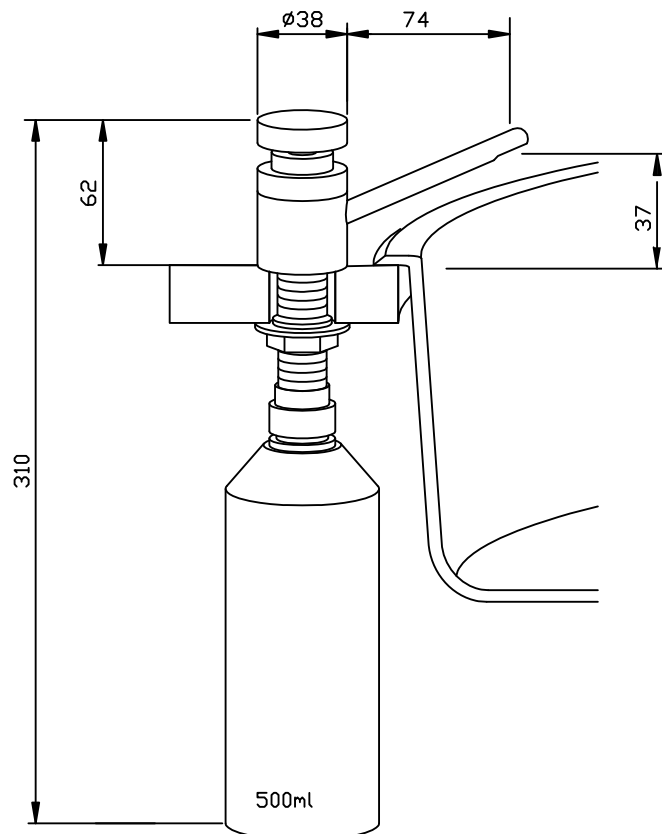


Proposte di testo per i capitolati:

Distributore di sapone da piano realizzato in ottone cromato per l'installazione per lavabo. Corpo massiccio in ottone; superfici visibili cromate lucide. Pompa di sapone antigoccia con flacone di sapone da 500 ml e valvola di pressione in ottone. Destinato a saponi liquidi commerciali o lozioni per le mani. Ricaricabile dall'alto. svitando la parte superiore. Incluso materiale di montaggio.

Dimensioni: (con contenitore) 65 x 310 x 130 mm;
altezza di costruzione: 62 mm;
altezza di uscita: 37 mm;
proiezione: 74 mm.

Art. n. WP191-1



Accessori	No. ID
disco / rosetta	923 160

Superficie disponibile	No. ID
cromato	923 942

Ernst Wagner GmbH & Co. KG

Ernst-Abbe-Straße 21 · D-72770 Reutlingen · Tel.: +49712151539-0 · Fax: -20
info@wagner-ewar.de · www.wagner-ewar.de

WAGNER
EWAR

DISTRIBUTORE DI SAPONE DA PIANO WP191-3



Ø 68 x 310 x 130 mm

Acciaio inox

- Distributore di sapone da piano realizzato in acciaio inossidabile resistente, a riduzione dei germi e di facile manutenzione (acciaio nichelato cromato WN 1.4404).
- Corpo massiccio in acciaio inox, superfici visibili satinate. Altre superfici disponibili: vedi sotto.
- Altezza di costruzione: 62 mm
Altezza di uscita: 37 mm
Proiezione: 74 mm
- Pompa di sapone antigoccia con flacone di sapone da 500 ml e valvola di pressione in acciaio inox.
- In alternativa disponibile con contenitori in plastica da 1000 ml.
- In alternativa disponibile anche con contenitore da 500 ml in acciaio inossidabile con un costo aggiuntivo.
- Destinato a saponi liquidi commerciali o lozioni per le mani.
- Ricaricabile dall'alto, svitando la parte superiore.
- Parti di usura modulari intercambiabili.
- Dimensioni di incasso: Ø 22 - 26 mm, spessore piastra max 40 mm.
- Montaggio con un dado di bloccaggio.
- Incluso materiale di montaggio.
- Peso, incluso imballo singolo: 0,8 kg

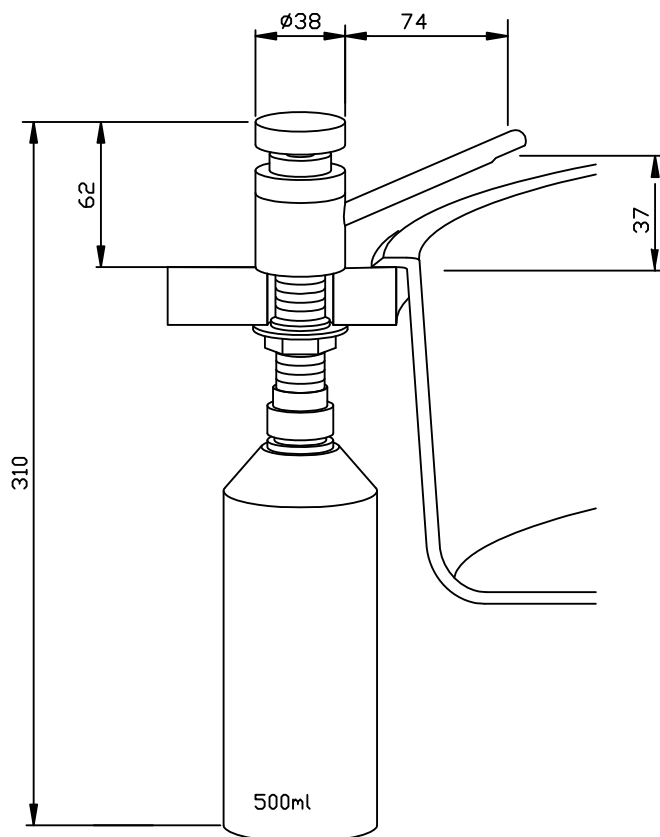


Proposte di testo per i capitolati:

Distributore di sapone da piano in acciaio inossidabile (acciaio nichelato cromato WN 1.4404) per l'installazione per lavabo. Corpo massiccio in acciaio inox, superfici visibili satinate. Pompa di sapone antigoccia con flacone di sapone da 500 ml e valvola di pressione in acciaio inox. Destinato a saponi liquidi commerciali o lozioni per le mani. Ricaricabile dall'alto, svitando la parte superiore. Incluso materiale di montaggio.

Dimensioni: (con contenitore) 65 x 310 x 130 mm;
altezza di costruzione: 62 mm;
altezza di uscita: 37 mm;
proiezione: 74 mm.

Art. n. WP191-3



Accessori	No. ID
disco / rosetta	923 159

Superfici disponibili	No. ID
satinata (standard)	924 027
lucidate	931 191

Ernst Wagner GmbH & Co. KG

Ernst-Abbe-Straße 21 · D-72770 Reutlingen · Tel.: +49712151539-0 · Fax: -20
info@wagner-ewar.de · www.wagner-ewar.de

WAGNER
EWAR

DISTRIBUTORE DI SAPONE DA PIANO WP191-KIDS



Ø 68 x 310 x 130 mm

Ottone cromato

- Distributore di sapone da piano con valvola di pressione facile da spostare realizzato in ottone cromato.
- Corpo massiccio in ottone; superfici visibili cromate lucide.
- Altezza di costruzione: 62 mm
Altezza di uscita: 37 mm
Proiezione: 74 mm
- Pompa di sapone antigoccia con flacone di sapone da 500 ml e valvola di pressione in ottone.
- In alternativa disponibile con contenitori in plastica da 1000 ml.
- In alternativa disponibile anche con contenitore da 500 ml in acciaio inossidabile con un costo aggiuntivo.
- Destinato a saponi liquidi commerciali o lozioni per le mani.
- Ricaricabile dall'alto. svitando la parte superiore.
- Parti di usura modulari intercambiabili.
- Dimensioni di incasso: Ø 22 - 26 mm, spessore piastra max 40 mm.
- Montaggio con un dado di bloccaggio.
- Incluso materiale di montaggio.
- Peso, incluso imballo singolo: 0,8 kg

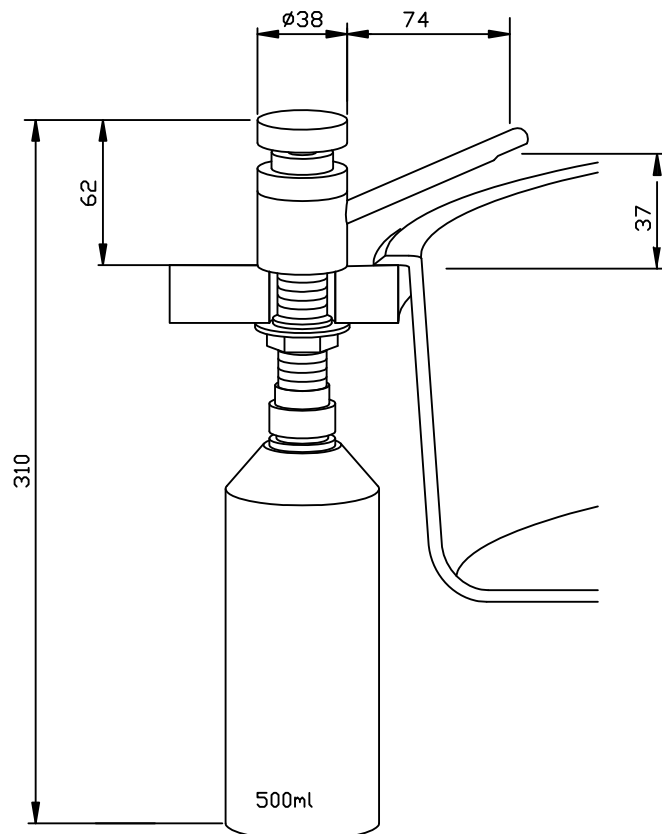


Proposte di testo per i capitolati:

Distributore di sapone da piano con valvola di pressione facile da spostare realizzato in ottone cromato per l'installazione per lavabo. Corpo massiccio in ottone; superfici visibili cromate lucide. Pompa di sapone antigoccia con flacone di sapone da 500 ml e valvola di pressione in ottone. Destinato a saponi liquidi commerciali o lozioni per le mani. Ricaricabile dall'alto. svitando la parte superiore. Incluso materiale di montaggio.

Dimensioni: (con contenitore) 65 x 310 x 130 mm;
altezza di costruzione: 62 mm;
altezza di uscita: 37 mm;
proiezione: 74 mm.

Art. n. WP191-Kids



Accessori	No. ID
disco / rosetta	923 160

Superficie disponibile	No. ID
cromato	923 943

Ernst Wagner GmbH & Co. KG

Ernst-Abbe-Straße 21 · D-72770 Reutlingen · Tel.: +49712151539-0 · Fax: -20
info@wagner-ewar.de · www.wagner-ewar.de

WAGNER
EWAR

DISTRIBUTORE DI SAPONE DA PIANO WP192-1



Ø 68 x 456 x 170 mm

Ottone cromato

- Distributore di sapone da piano realizzato in ottone cromato.
- Corpo massiccio in ottone; superfici visibili cromate lucide.
- Altezza di costruzione: 208 mm
Altezza di uscita: 198 mm
Proiezione: 111 mm
- Pompa di sapone antigoccia con flacone di sapone da 500 ml e valvola di pressione in ottone.
- In alternativa disponibile con contenitori in plastica da 1000 ml.
- In alternativa disponibile anche con contenitore da 500 ml in acciaio inossidabile con un costo aggiuntivo.
- Destinato a saponi liquidi commerciali o lozioni per le mani.
- Ricaricabile dall'alto. svitando la parte superiore.
- Parti di usura modulari intercambiabili.
- Dimensioni di incasso: Ø 22 - 26 mm, spessore piastra max 40 mm.
- Montaggio con un dado di bloccaggio.
- Incluso materiale di montaggio.
- Peso, incluso imballo singolo: 1,6 kg

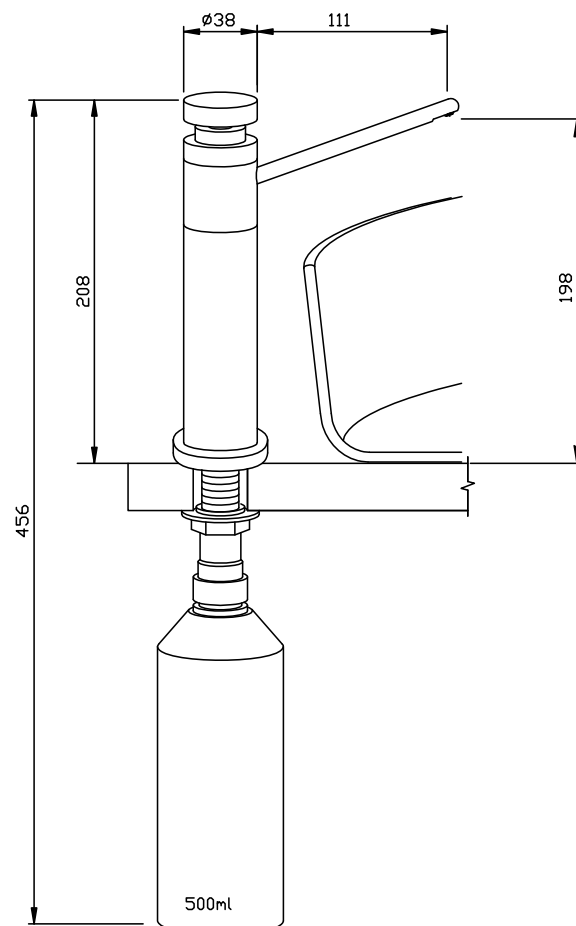


Proposte di testo per i capitolati:

Distributore di sapone da piano realizzato in ottone cromato per l'installazione per lavabo. Corpo massiccio in ottone; superfici visibili cromate lucide. Pompa di sapone antigoccia con flacone di sapone da 500 ml e valvola di pressione in ottone. Destinato a saponi liquidi commerciali o lozioni per le mani. Ricaricabile dall'alto. svitando la parte superiore. Incluso materiale di montaggio.

Dimensioni: (con contenitore) 65 x 456 x 160 mm;
altezza di costruzione: 208 mm;
altezza di uscita: 198 mm;
proiezione: 111 mm

Art. n. WP192-1



Accessori	No. ID
disco / rosetta	923 160

Superficie disponibile	No. ID
cromato	923 370

Ernst Wagner GmbH & Co. KG

Ernst-Abbe-Straße 21 · D-72770 Reutlingen · Tel.: +49712151539-0 · Fax: -20
info@wagner-ewar.de · www.wagner-ewar.de

WAGNER
EWAR

DISTRIBUTORE DI SAPONE DA PIANO WP192-3



Ø 68 x 456 x 170 mm

Acciaio inox

- Distributore di sapone da piano realizzato in acciaio inossidabile resistente, a riduzione dei germi e di facile manutenzione (acciaio nichelato cromato WN 1.4404).
- Corpo massiccio in acciaio inox, superfici visibili satinate. Altre superfici disponibili: vedi sotto.
- Altezza di costruzione: 208 mm
Altezza di uscita: 198 mm
Proiezione: 111 mm
- Pompa di sapone antigoccia con flacone di sapone da 500 ml e valvola di pressione in acciaio inox.
- In alternativa disponibile con contenitori in plastica da 1000 ml.
- In alternativa disponibile anche con contenitore da 500 ml in acciaio inossidabile con un costo aggiuntivo.
- Destinato a saponi liquidi commerciali o lozioni per le mani.
- Ricaricabile dall'alto, svitando la parte superiore.
- Parti di usura modulari intercambiabili.
- Dimensioni di incasso: Ø 22 - 26 mm, spessore piastra max 40 mm.
- Montaggio con un dado di bloccaggio.
- Incluso materiale di montaggio.
- Peso, incluso imballo singolo: 1,7 kg

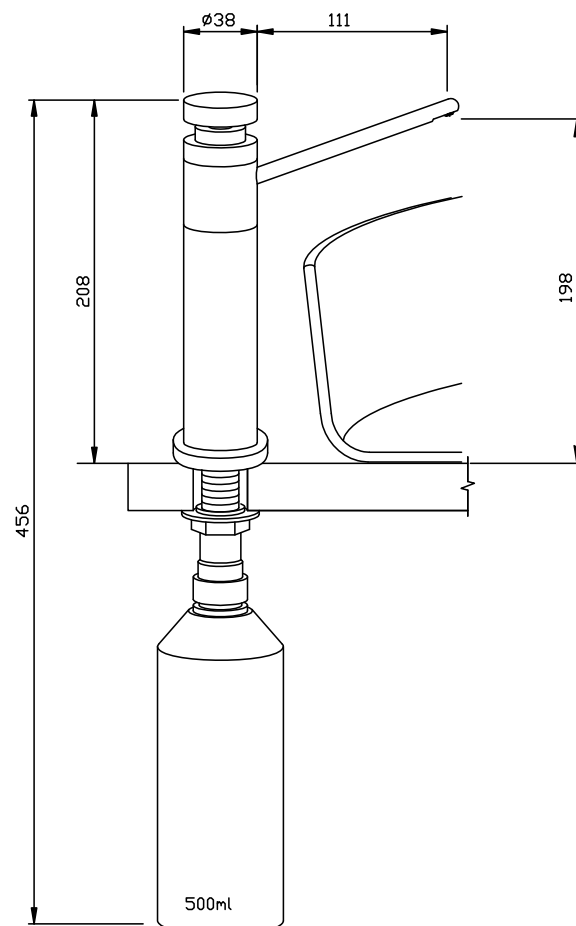


Proposte di testo per i capitoli:

Distributore di sapone da piano in acciaio inossidabile (acciaio nichelato cromato WN 1.4404) per l'installazione per lavabo. Corpo massiccio in acciaio inox, superfici visibili satinate. Pompa di sapone antigoccia con flacone di sapone da 500 ml e valvola di pressione in acciaio inox. Destinato a saponi liquidi commerciali o lozioni per le mani. Ricaricabile dall'alto, svitando la parte superiore. Incluso materiale di montaggio.

Dimensioni: (con contenitore) 65 x 456 x 160 mm;
altezza di costruzione: 208 mm;
altezza di uscita: 198 mm;
proiezione: 111 mm

Art. n. WP192-3



Accessori

No. ID

disco / rosetta

923 159

Superfici disponibili

No. ID

satinata (standard)

923 371

lucidate

931 371

Ernst Wagner GmbH & Co. KG

Ernst-Abbe-Straße 21 · D-72770 Reutlingen · Tel.: +49712151539-0 · Fax: -20
info@wagner-ewar.de · www.wagner-ewar.de

WAGNER
EWAR

DISTRIBUTORE DI SAPONE DA PIANO CHIUDIBILE A CHIAVE WP193



Ø 65 x 328 x 165 mm

Ottone cromato

- Distributore di sapone da piano chiudibile a chiave, realizzato in ottone cromato.
- Corpo massiccio in ottone; superfici visibili cromate lucide.
- Altezza di costruzione: 80 mm
Altezza di uscita: 45 mm
Proiezione: 111 mm
- Pompa di sapone antigoccia con flacone di sapone da 500 ml e valvola di pressione in ottone.
- In alternativa disponibile con contenitori in plastica da 1000 ml.
- In alternativa disponibile anche con contenitore da 500 ml in acciaio inossidabile con un costo aggiuntivo.
- Destinato a saponi liquidi commerciali o lozioni per le mani.
- Ricaricabile dall'alto svitando il tappo fissato con una vite a brugola.
- Parti di usura modulari intercambiabili.
- Dimensioni di incasso: Ø 22 - 26 mm, spessore piastra max 40 mm.
- Montaggio con un dado di bloccaggio.
- Incluso materiale di montaggio.
- Peso, incluso imballo singolo: 1,3 kg

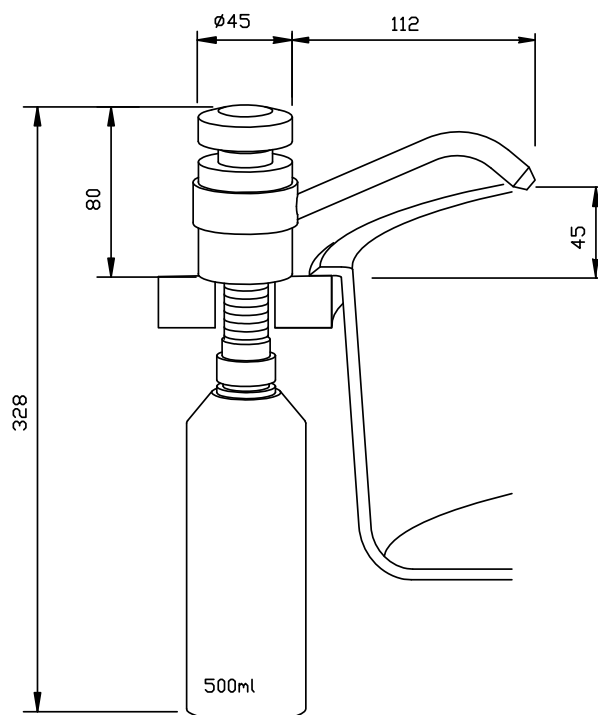


Proposte di testo per i capitolati:

Distributore di sapone da piano chiudibile a chiave, realizzato in ottone cromato per l'installazione per lavabo. Corpo massiccio in ottone; superfici visibili cromate lucide. Pompa di sapone antigoccia con flacone di sapone da 500 ml e valvola di pressione in ottone. Destinato a saponi liquidi commerciali o lozioni per le mani. Ricaricabile dall'alto svitando il tappo fissato con una vite a brugola. Incluso materiale di montaggio.

Dimensioni: (con contenitore) 65 x 328 x 165 mm;
altezza di costruzione: 80 mm;
altezza di uscita: 45 mm;
proiezione: 111 mm.

Art. n. WP193



Superficie disponibile	No. ID
cromato	923 151

Ernst Wagner GmbH & Co. KG

Ernst-Abbe-Straße 21 · D-72770 Reutlingen · Tel.: +49712151539-0 · Fax: -20
info@wagner-ewar.de · www.wagner-ewar.de

WAGNER
EWAR

Ø 38 x 220 mm

Acciaio inox

- Distributore di sapone da parete di sapone realizzato in acciaio inossidabile resistente, a riduzione dei germi e di facile manutenzione (acciaio nichelato cromato WN 1.4404).
- Corpo massiccio in acciaio inox, superfici visibili satinate. Altre superfici disponibili: vedi sotto.
- Proiezione: 80 mm
- Pompa di sapone antigoccia a una mano con valvola di pressione in acciaio inossidabile.
- Destinato a saponi liquidi commerciali o lozioni per le mani.
- Ricaricabile tramite contenitore decentrato collegato tramite tubetto di aspirazione.
- Parti di usura modulari intercambiabili.
- Dimensioni di incasso: Ø 21 - 25 mm, Spessore della parete max. 40 mm.
- Montaggio con un dado di bloccaggio.
- Incluso materiale di montaggio e tubo di aspirazione da 1,5 m.
- Peso, incluso imballo singolo: 0,7 kg



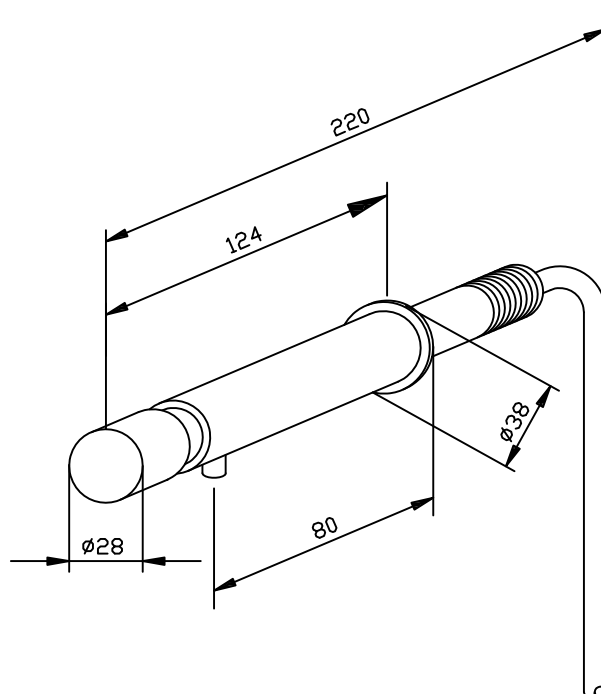
Proposte di testo per i capitolati:

Distributore di sapone da parete di sapone in acciaio inossidabile (acciaio nichelato cromato WN 1.4404) per pannelli a parete. Corpo massiccio in acciaio inox, superfici visibili satinate. Pompa di sapone antigoccia a una mano con valvola di pressione in acciaio inossidabile. Destinato a saponi liquidi commerciali o lozioni per le mani. Ricaricabile tramite contenitore decentrato. Incluso materiale di montaggio e tubo di aspirazione da 1,5 m.

Dimensioni: Ø 38 x 220 mm

Proiezione: 80 mm

Art. n. WP194



Superfici disponibili	No. ID
satinata (standard)	727 305
lucidate	731 305

DISTRIBUTORE DI SAPONE DA PIANO WP195



Ø 60 x 420 x 131 mm

Acciaio inox

- Distributore di sapone da piano realizzato in acciaio inossidabile resistente, a riduzione dei germi e di facile manutenzione (acciaio nichelato cromato WN 1.4404).
- Corpo massiccio in acciaio inox, superfici visibili satinate. Altre superfici disponibili: vedi sotto.
- Altezza di costruzione: 128 mm
Altezza di uscita: 57 mm
Proiezione: 75 mm
- Pompa di sapone antigoccia con flacone di sapone da 500 ml e valvola di pressione in acciaio inox.
- Destinato a saponi liquidi commerciali o lozioni per le mani.
- Ricaricabile dall'alto con la parte superiore rimovibile con chiusura a baionetta.
- Parti di usura modulari intercambiabili.
- Dimensioni di incasso: Ø 21 - 25 mm, spessore piastra max 40 mm.
- Montaggio con un dado di bloccaggio.
- Incluso materiale di montaggio.
- Peso, incluso imballo singolo: 1,0 kg

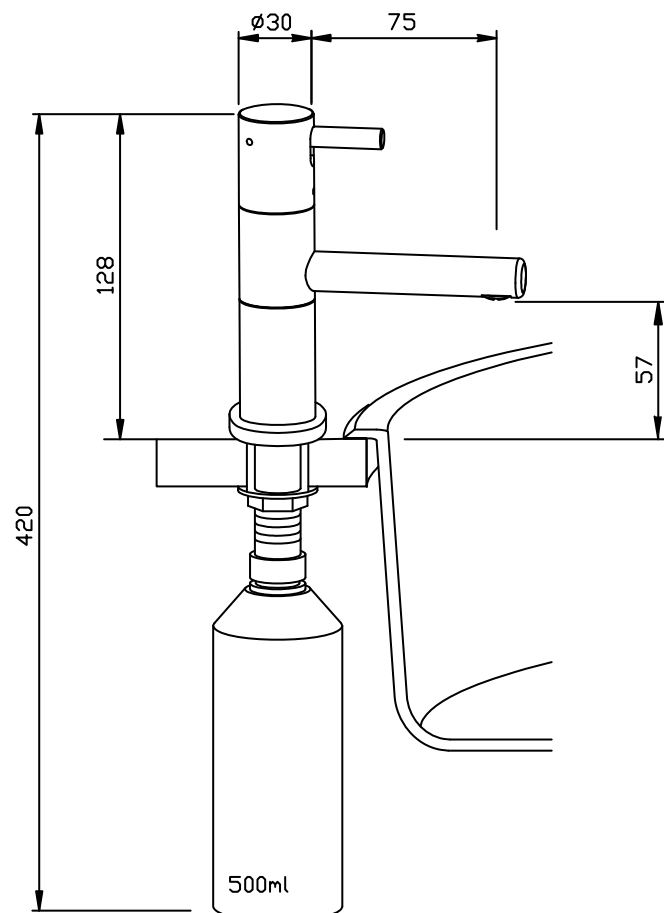


Proposte di testo per i capitolati:

Distributore di sapone da piano in acciaio inossidabile (acciaio nichelato cromato WN 1.4404) per l'installazione per lavabo. Corpo massiccio in acciaio inox, superfici visibili satinate. Pompa di sapone antigoccia con flacone di sapone da 500 ml e valvola di pressione in acciaio inox. Destinato a saponi liquidi commerciali o lozioni per le mani. Ricaricabile dall'alto con la parte superiore rimovibile con chiusura a baionetta. Incluso materiale di montaggio.

Dimensioni: (con contenitore) 60 x 420 x 125 mm
Altezza di costruzione: 128 mm
Altezza di uscita: 57 mm
Proiezione: 75 mm

Art. n. WP195



Superfici disponibili

No. ID

satinata (standard)

925 210

lucidate

931 210

Ernst Wagner GmbH & Co. KG

Ernst-Abbe-Straße 21 · D-72770 Reutlingen · Tel.: +49712151539-0 · Fax: -20
info@wagner-ewar.de · www.wagner-ewar.de

WAGNER
EWAR

DISTRIBUTORE DI SAPONE DA PIANO WP195-10



Ø 60 x 566 x 131 mm

Acciaio inox

- Distributore di sapone da piano realizzato in acciaio inossidabile resistente, a riduzione dei germi e di facile manutenzione (acciaio nichelato cromato WN 1.4404).
- Corpo massiccio in acciaio inox, superfici visibili satinate. Altre superfici disponibili: vedi sotto.
- Altezza di costruzione: 274 mm
Altezza di uscita: 203 mm
Proiezione: 75 mm
- Pompa di sapone antigoccia con flacone di sapone da 500 ml e valvola di pressione in acciaio inox.
- Destinato a saponi liquidi commerciali o lozioni per le mani.
- Ricaricabile dall'alto con la parte superiore rimovibile con chiusura a baionetta.
- Parti di usura modulari intercambiabili.
- Dimensioni di incasso: Ø 21 - 25 mm, spessore piastra max 40 mm.
- Montaggio con un dado di bloccaggio.
- Incluso materiale di montaggio.
- Peso, incluso imballo singolo: 1,6 kg



Proposte di testo per i capitolati:

Distributore di sapone da piano in acciaio inossidabile (acciaio nichelato cromato WN 1.4404) per l'installazione per lavabo. Corpo massiccio in acciaio inox, superfici visibili satinate. Pompa di sapone antigoccia con flacone di sapone da 500 ml e valvola di pressione in acciaio inox. Destinato a saponi liquidi commerciali o lozioni per le mani. Ricaricabile dall'alto con la parte superiore rimovibile con chiusura a baionetta. Incluso materiale di montaggio.

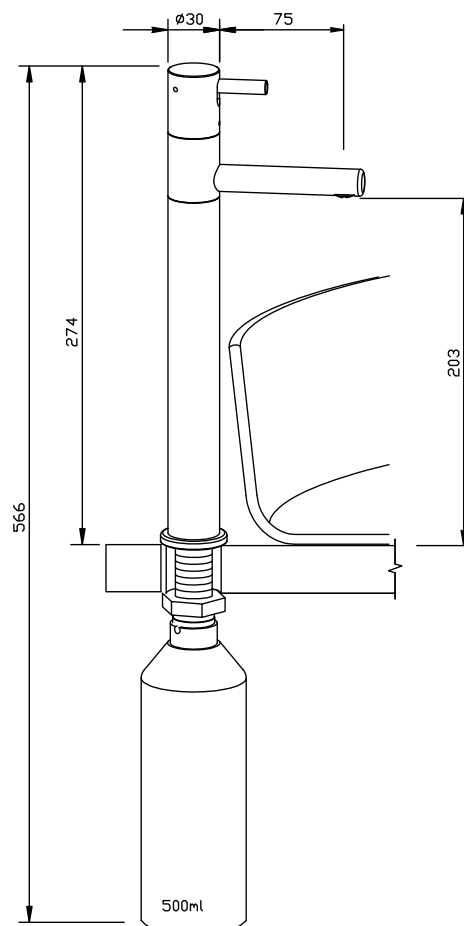
Dimensioni: (con contenitore) 65 x 566 x 130 mm

Altezza di costruzione: 274 mm

Altezza di uscita: 203 mm

Proiezione: 75 mm

Art. n. WP195-10



Superfici disponibili

No. ID

satinata (standard)

925 215

lucidate

931 215

Ernst Wagner GmbH & Co. KG

Ernst-Abbe-Straße 21 · D-72770 Reutlingen · Tel.: +49712151539-0 · Fax: -20
info@wagner-ewar.de · www.wagner-ewar.de

WAGNER
EWAR

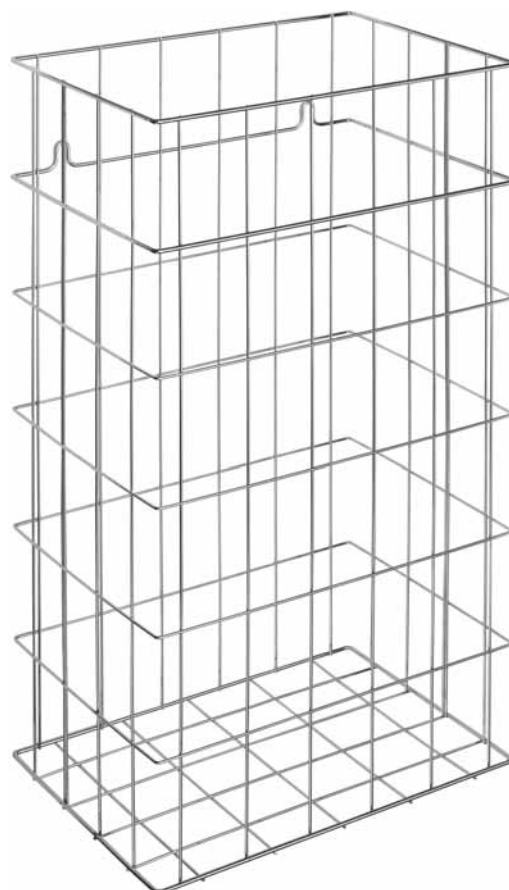
CESTINO PER RIFIUTI WP196



350 x 600 x 250 mm

Capacità ca. 52,5 l

- Cestino per rifiuti in filo di acciaio cromato.
- In robusta rete di acciaio da 2,5 mm e 4 mm. Occhielli di fissaggio nella seconda fila della griglia per il montaggio a parete invisibile.
- Capacità ca. 52,5 l.
- Montaggio con due viti.
- Incluso materiale di montaggio.
- Peso, incluso imballo singolo: 1,0 kg

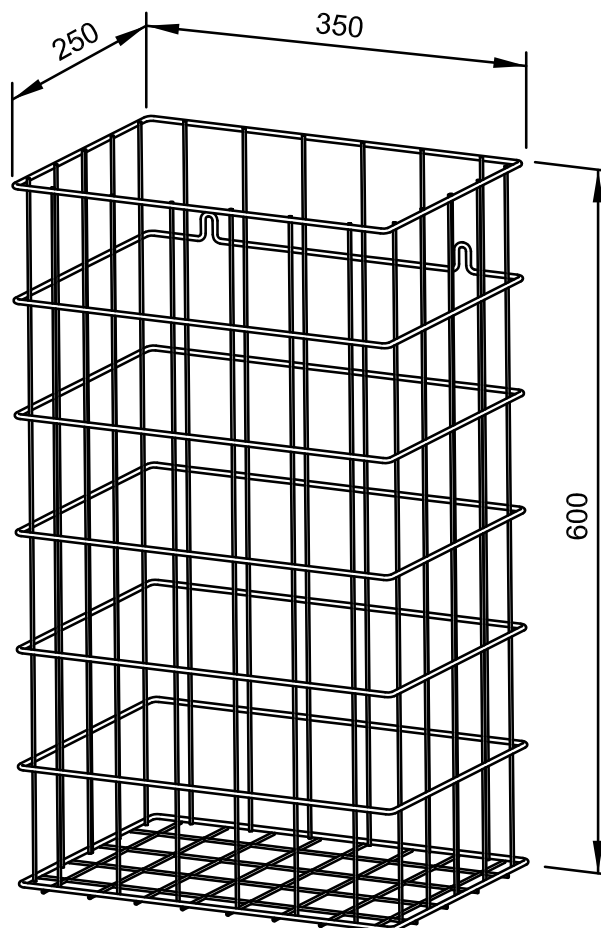


Proposte di testo per i capitolati:

Cestino per rifiuti in filo di acciaio cromato per il montaggio sottopiano, esterno o l'installazione a pavimento. In robusta rete di acciaio da 2,5 mm e 4 mm. Occhielli di fissaggio nella seconda fila della griglia per il montaggio a parete invisibile. Capacità ca. 52,5 l. Incluso materiale di montaggio.

Dimensioni: 350 x 600 x 250 mm

Art. n. WP196



Superficie disponibile	No. ID
cromato	923 117

Ernst Wagner GmbH & Co. KG

Ernst-Abbe-Straße 21 · D-72770 Reutlingen · Tel.: +49712151539-0 · Fax: -20
info@wagner-ewar.de · www.wagner-ewar.de

WAGNER
EWAR

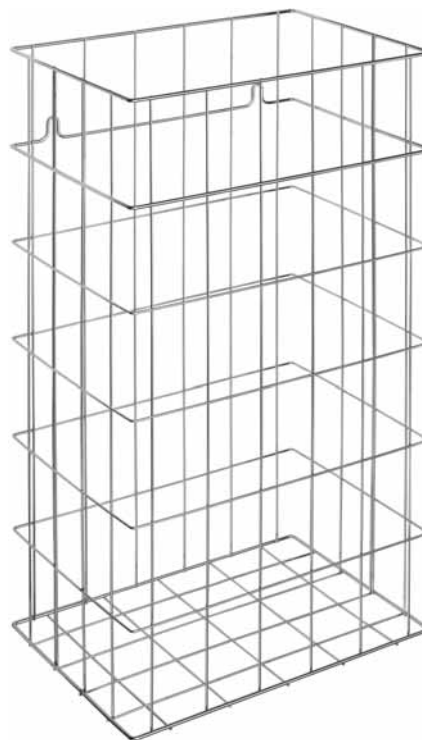
CESTINO PER RIFIUTI WP197



350 x 500 x 250 mm

Capacità ca. 44 l

- Cestino per rifiuti in filo di acciaio cromato.
- In robusta rete di acciaio da 2,5 mm e 4 mm. Occhielli di fissaggio nella seconda fila della griglia per il montaggio a parete invisibile.
- Capacità ca. 44 l.
- Montaggio con due viti.
- Incluso materiale di montaggio.
- Peso, incluso imballo singolo: 0,9 kg

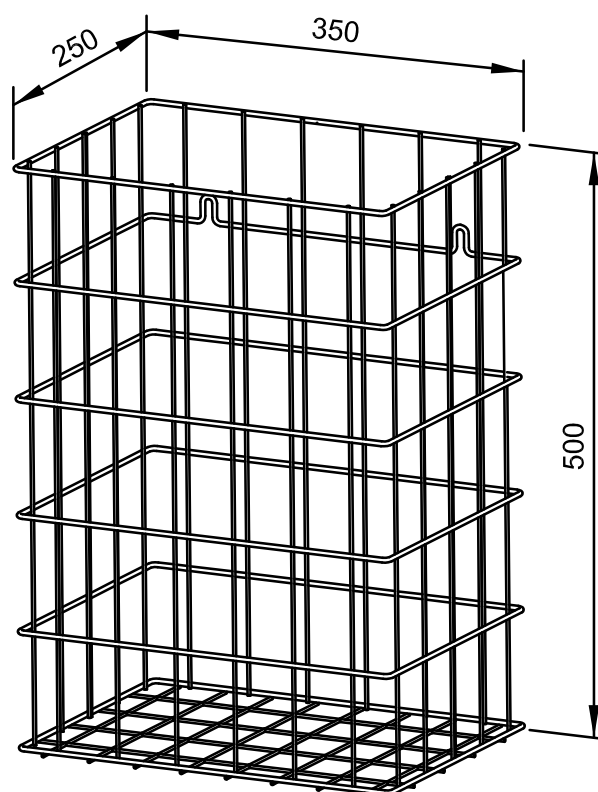


Proposte di testo per i capitolati:

Cestino per rifiuti in filo di acciaio cromato per il montaggio sottopiano, esterno o l'installazione a pavimento. In robusta rete di acciaio da 2,5 mm e 4 mm. Occhielli di fissaggio nella seconda fila della griglia per il montaggio a parete invisibile. Capacità ca. 44 l. Incluso materiale di montaggio.

Dimensioni: 350 x 500 x 250 mm

Art. n. WP197



Superficie disponibile	No. ID
cromato	924 117

Ernst Wagner GmbH & Co. KG

Ernst-Abbe-Straße 21 · D-72770 Reutlingen · Tel.: +49712151539-0 · Fax: -20
info@wagner-ewar.de · www.wagner-ewar.de

WAGNER
EWAR

CONTENITORE PER RIFIUTI WP198



298 x 450 x 510 mm

Capacità ca. 43 l

- Contenitore per rifiuti realizzato in acciaio inossidabile resistente, a riduzione dei germi e di facile manutenzione (acciaio nichelato cromato WN 1.4301).
- Corpo interamente in acciaio inox; superfici visibili satinata e spazzolate. Altre superfici disponibili: vedi sotto.
- Dotato di cestello estraibile. Capacità ca. 43 l. Accessibile tramite porta con chiusura. Per l'inserimento da sopra piano tramite cornice oppure con sportello automatico (optional).
- Serratura con cilindro, realizzata in zinco pressofuso resistente alla corrosione.
- Parti di usura modulari intercambiabili.
- Installazione: con quattro viti attraverso i fori e un foro antifurto opzionale nel pannello posteriore sospeso dal pavimento sotto il piano lavabo, o optional con staffa con un costo aggiuntivo.
- Incluso materiale di montaggio.
- Peso, incluso imballo singolo: 8,7 kg

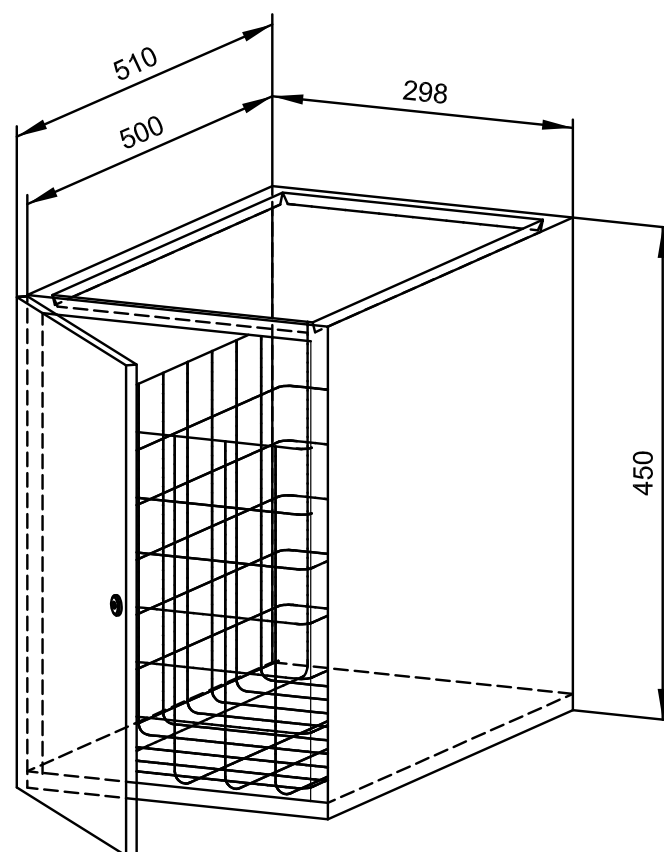


Proposte di testo per i capitolati:

Contenitore per rifiuti in acciaio inossidabile (acciaio nichelato cromato WN 1.4301) per il montaggio sotto piano. Corpo interamente in acciaio inox; tutti gli angoli completamente saldati. Superfici visibili satinata e spazzolate. Dotato di cestello estraibile. Capacità ca. 43 l. Accessibile tramite porta con chiusura. Per l'inserimento da sopra piano tramite cornice oppure con sportello automatico (optional). Incluso materiale di montaggio.

Dimensioni 298 x 450 x 510 mm

Art. n. WP198



Accessori

No. ID

staffa (si prega di indicare le dimensioni)	727 652
cornice WP159	727 080

Superfici disponibili

No. ID

satinata (standard)	828 180
lucidate	831 180
verniciate (in colore)	829 180

Ernst Wagner GmbH & Co. KG

Ernst-Abbe-Straße 21 · D-72770 Reutlingen · Tel.: +49712151539-0 · Fax: -20
info@wagner-ewar.de · www.wagner-ewar.de

WAGNER
EWAR

CESTINO PER RIFIUTI WP201



350 x 400 x 250 mm

Capacità ca. 35 l

- Cestino per rifiuti in filo di acciaio cromato.
- In robusta rete di acciaio da 2,5 mm e 4 mm. Occhielli di fissaggio nella seconda fila della griglia per il montaggio a parete invisibile.
- Capacità ca. 35 l.
- Montaggio con due viti.
- Incluso materiale di montaggio.
- Peso, incluso imballo singolo: 0,9 kg

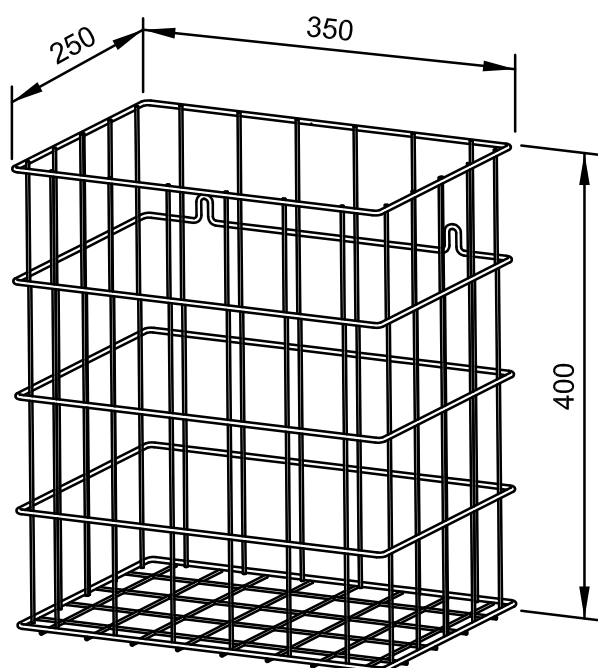


Proposte di testo per i capitolati:

Cestino per rifiuti in filo di acciaio cromato per per il montaggio sottopiano o esterno. In robusta rete di acciaio da 2,5 mm e 4 mm. Occhielli di fissaggio nella seconda fila della griglia per il montaggio a parete invisibile. Capacità ca. 35 l. Incluso materiale di montaggio.

Dimensioni: 350 x 400 x 250 mm

Art. n. WP201



Accessori	No. ID
cornice WP159-1	727 075

Superficie disponibile	No. ID
cromato	923 201

Ernst Wagner GmbH & Co. KG

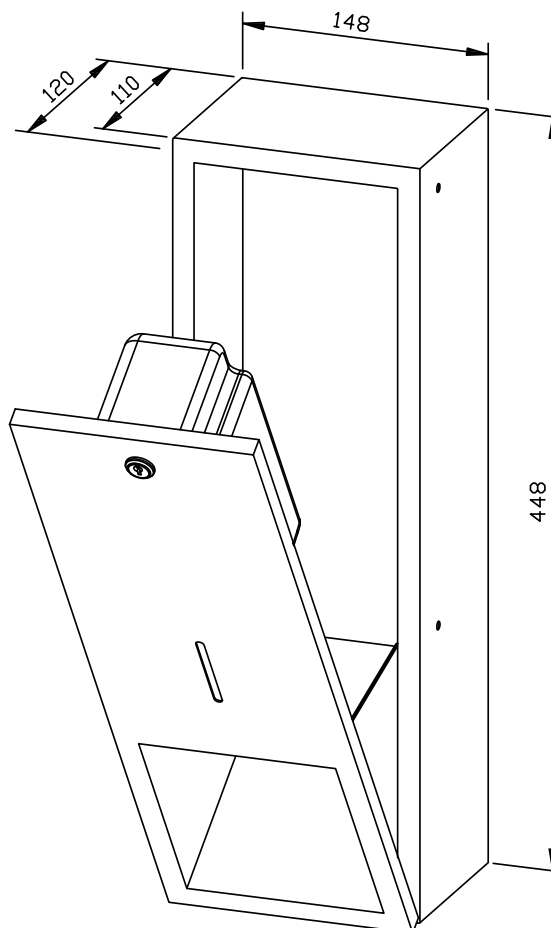
Ernst-Abbe-Straße 21 · D-72770 Reutlingen · Tel.: +49712151539-0 · Fax: -20
info@wagner-ewar.de · www.wagner-ewar.de

WAGNER
EWAR

148 x 448 x 120 mm

Bottiglia da 950 ml o serbatoio da 850 ml

- Distributore di sapone liquido realizzato in acciaio inossidabile resistente, a riduzione dei germi e di facile manutenzione (acciaio nichelato cromato WN 1.4404).
- Corpo interamente in acciaio inox; tutti gli angoli completamente saldati. Superfici visibili satinata e spazzolate. Altre superfici disponibili: vedi sotto.
- Pompa di sapone antigoccia a una mano.
- Destinato a saponi liquidi commerciali o lozioni per le mani per bottiglie monouso da 950 ml.
- Optional con serbatoio ricaricabile anche tramite grandi contenitori.
- Visualizzazione del livello con indicatore.
- Accessibile per il riempimento tramite frontale con chiusura a chiave.
- Serratura con cilindro, realizzata in zinco pressofuso resistente alla corrosione.
- Parti soggette ad usura con parte anteriore modulare intercambiabile.
- Dimensioni di incasso: 150 x 450 x 110 mm
- Installazione: con quattro viti nell'intaglio in loco attraverso i fori di montaggio nelle pareti laterali.
- Incluso materiale di montaggio e riempimento iniziale con sapone.
- Peso, incluso imballo singolo: 3,9 kg



Proposte di testo per i capitolati:

Distributore di sapone liquido in acciaio inossidabile (acciaio nichelato cromato WN 1.4404) per montaggio ad incasso. Corpo interamente in acciaio inox; tutti gli angoli completamente saldati. Superfici visibili satinata e spazzolate. Pompa di sapone antigoccia a una mano. Destinato a saponi liquidi commerciali o lozioni per le mani per bottiglie monouso da 950 ml. Visualizzazione del livello con indicatore. Accessibile per il riempimento tramite frontale con chiusura a chiave. Serratura con cilindro, realizzata in zinco pressofuso resistente alla corrosione. Incluso materiale di montaggio e riempimento iniziale con sapone.

Dimensioni: 148 x 448 x 120 mm

Art. n. WP208

Accessori	No. ID
serbatoio ricaricabile 850 ml	937 201

Superfici disponibili	No. ID
satinata (standard)	727 596
lucidate	731 596
verniciate (in colore)	728 146

DISTRIBUTORE DI SAPONE IN SCHIUMA WP208-5



148 x 448 x 120 mm

Sapone in schiuma concentrato da 400 ml

- Distributore di sapone in schiuma in acciaio inossidabile (acciaio al nichel cromato WN 1.4404).
- Corpo interamente in acciaio inox; tutti gli angoli completamente saldati. Superfici visibili satinata e spazzolate. Altre superfici disponibili: vedi sotto.
- Pompa di sapone in schiuma azionata con una sola mano e antigoccia.
- Destinato ai contenitori commerciali monouso di sapone in schiuma concentrato da 400 ml.
- Visualizzazione del livello con indicatore.
- Accessibile per il riempimento tramite frontale con chiusura a chiave.
- Serratura con cilindro, realizzata in zinco pressofuso resistente alla corrosione.
- Parti soggette ad usura con parte anteriore modulare intercambiabile.
- Dimensioni di incasso: 150 x 450 x 110 mm
- Installazione: con quattro viti nell'intaglio in loco attraverso i fori di montaggio nelle pareti laterali.
- Incluso materiale di montaggio e riempimento iniziale con sapone.
- Peso, incluso imballo singolo: 3,4 kg

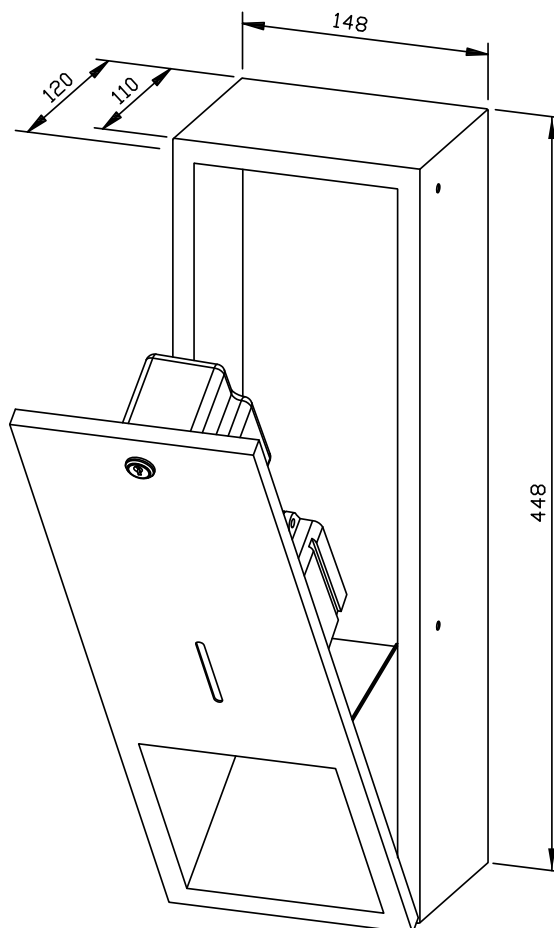


Proposte di testo per i capitolati:

Distributore di sapone in schiuma in acciaio inossidabile (acciaio nichelato cromato WN 1.4404) per montaggio ad incasso. Corpo interamente in acciaio inox; tutti gli angoli completamente saldati. Superfici visibili satinata e spazzolate. Pompa di sapone in schiuma azionata con una sola mano e antigoccia. Destinato ai contenitori commerciali monouso di sapone in schiuma concentrato da 400 ml. Visualizzazione del livello con indicatore. Accessibile per il riempimento tramite frontale con chiusura a chiave. Serratura con cilindro, realizzata in zinco pressofuso resistente alla corrosione. Incluso materiale di montaggio e riempimento iniziale con concentrato di schiuma di sapone.

Dimensioni: 148 x 448 x 120 mm

Art. n. WP208-5



Superfici disponibili

No. ID

satinata (standard)

727 591

lucide

731 591

verniciate (in colore)

728 591

Ernst Wagner GmbH & Co. KG

Ernst-Abbe-Straße 21 · D-72770 Reutlingen · Tel.: +49712151539-0 · Fax: -20
info@wagner-ewar.de · www.wagner-ewar.de

WAGNER
EWAR

148 x 448 x 120 mm

Serbatoio da 950 ml

- Distributore di disinfettante in acciaio inossidabile (acciaio al nichel cromato WN 1.4404).
- Corpo interamente in acciaio inox; tutti gli angoli completamente saldati. Superfici visibili satinate e spazzolate. Altre superfici disponibili: vedi sotto.
- Pompa disinfettante monodose con serbatoio da 950 ml.
- Serbatoio con ampia apertura per la ricarica richiudibile.
- Destinato a disinfettanti per le mani commerciali.
- Visualizzazione del livello con indicatore.
- Accessibile per il riempimento tramite frontale con chiusura a chiave.
- Serratura con cilindro, realizzata in zinco pressofuso resistente alla corrosione.
- Parti soggette ad usura con parte anteriore modulare intercambiabile.
- Dimensioni di incasso: 150 x 450 x 110 mm
- Installazione: con quattro viti nell'intaglio in loco attraverso i fori di montaggio nelle pareti laterali.
- Incluso materiale di montaggio.
- Peso, incluso imballo singolo: 3,0 kg

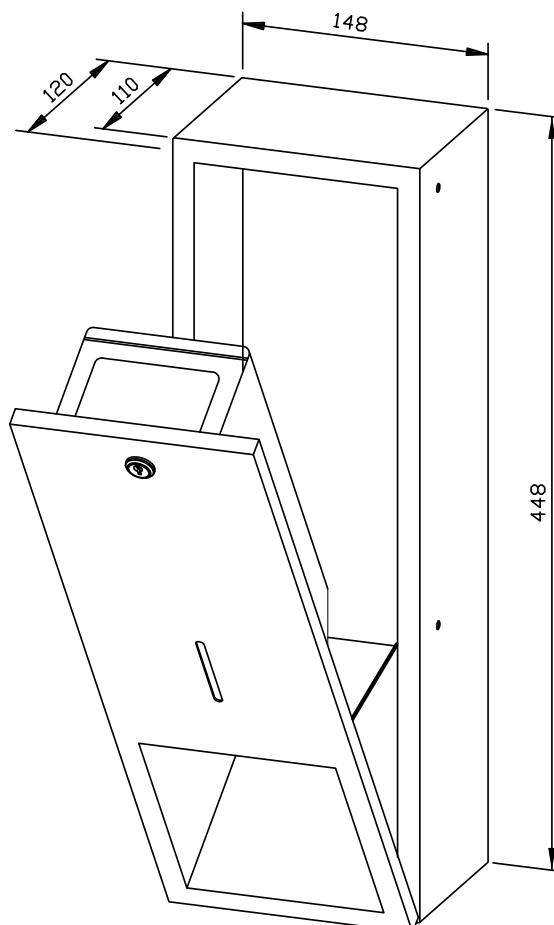


Proposte di testo per i capitolati:

Distributore di disinfettante in acciaio inossidabile (acciaio nichelato cromato WN 1.4404) per montaggio ad incasso. Corpo interamente in acciaio inox; tutti gli angoli completamente saldati. Superfici visibili satinate e spazzolate. Pompa disinfettante monodose con serbatoio da 950 ml. Destinato a disinfettanti per le mani commerciali. Visualizzazione del livello con indicatore. Accessibile per il riempimento tramite frontale con chiusura a chiave. Serratura con cilindro, realizzata in zinco pressofuso resistente alla corrosione. Incluso materiale di montaggio.

Dimensioni: 148 x 448 x 120 mm

Art. n. WP208-7



Superfici disponibili

No. ID

satinata (standard)	727 586
lucidate	731 586
verniciate (in colore)	728 586

DISTRIBUTORE DI SAPONE LIQUIDO ELETTRONICO (SENSOR) WP208E



LINEA
A

148 x 448 x 120 mm

Bottiglia da 950 ml o serbatoio da 850 ml

- Distributore di sapone liquido elettronico (sensor) realizzato in acciaio inossidabile resistente, a riduzione dei germi e di facile manutenzione (acciaio nichelato cromato WN 1.4404).
- Corpo interamente in acciaio inox; tutti gli angoli completamente saldati. Superfici visibili satinata e spazzolate. Altre superfici disponibili: vedi sotto.
- Con EWAR® moduli e pompa di sapone senza contatto e antigoccia.
- Destinato a saponi liquidi commerciali o lozioni per le mani per bottiglie monouso da 950 ml.
- Optional con serbatoio ricaricabile anche tramite grandi contenitori.
- Visualizzazione del livello con indicatore.
- Accessibile per il riempimento tramite frontale con chiusura a chiave.
- Serratura con cilindro, realizzata in zinco pressofuso resistente alla corrosione.
- Batteria EWAR® moduli e alimentata con due celle „Baby“ LR14. Cavo di alimentazione disponibile come accessorio.
- Parti soggette ad usura con parte anteriore modulare intercambiabile.
- Dimensioni di incasso: 150 x 450 x 110 mm
- Installazione: con quattro viti nell'intaglio in loco attraverso i fori di montaggio nelle pareti laterali.
- Incluso materiale di montaggio, batterie e riempimento iniziale con sapone.
- Peso, incluso imballo singolo: 4,4 kg

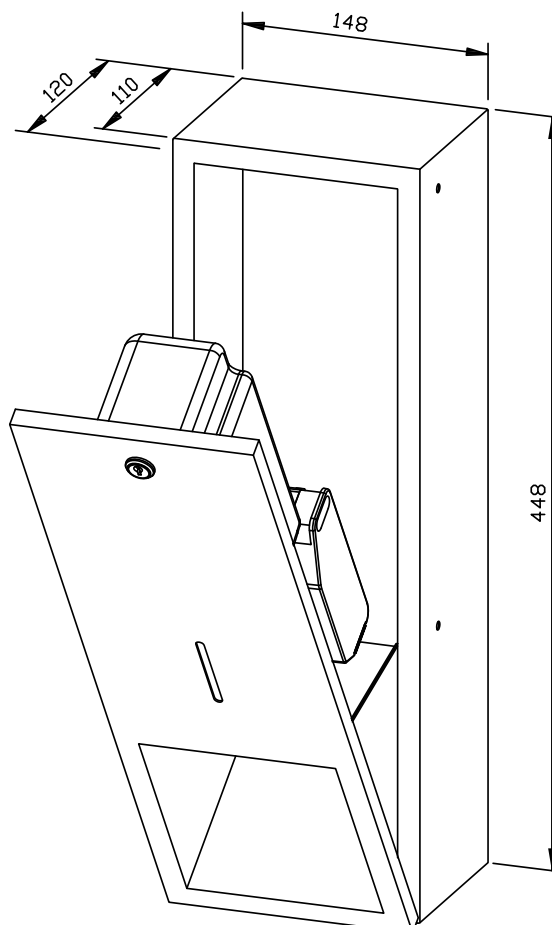


Proposte di testo per i capitolati:

Distributore di sapone liquido elettronico (sensor) in acciaio inossidabile (acciaio nichelato cromato WN 1.4404) per montaggio ad incasso. Corpo interamente in acciaio inox; tutti gli angoli completamente saldati. Superfici visibili satinata e spazzolate. Con pompa di sapone senza contatto. Destinato a saponi liquidi commerciali o lozioni per le mani per bottiglie monouso da 950 ml. Visualizzazione del livello con indicatore. Accessibile per il riempimento tramite frontale con chiusura a chiave. Serratura con cilindro, realizzata in zinco pressofuso resistente alla corrosione. Incluso materiale di montaggio, batterie e riempimento iniziale con sapone.

Dimensioni: 148 x 448 x 120 mm

Art. n. WP208e



Accessori

No. ID

serbatoio ricaricabile 850 ml

937 201

alimentatori per EWAR® moduli e

923 060

Superfici disponibili

No. ID

satinata (standard)

727 598

lucidate

731 598

verniciate (in colore)

728 598

Ernst Wagner GmbH & Co. KG

Ernst-Abbe-Straße 21 · D-72770 Reutlingen · Tel.: +49712151539-0 · Fax: -20
info@wagner-ewar.de · www.wagner-ewar.de

WAGNER
EWAR

DISTRIBUTORE DI DISINFETTANTE ELETTRONICO (SENSOR) WP208E-7



LINEA
A

148 x 448 x 120 mm

Serbatoio da 950 ml

- Distributore di disinfettante elettronico (sensor) realizzato in acciaio inossidabile resistente, a riduzione dei germi e di facile manutenzione (acciaio nichelato cromato WN 1.4404).
- Corpo interamente in acciaio inox; tutti gli angoli completamente saldati. Superfici visibili satinata e spazzolate. Altre superfici disponibili: vedi sotto.
- Con EWAR® moduli e pompa disinfettante senza contatto con serbatoio da 950 ml.
- Serbatoio con ampia apertura per la ricarica richiudibile.
- Destinato a disinfettanti per le mani commerciali.
- Visualizzazione del livello con indicatore.
- Accessibile per il riempimento tramite frontale con chiusura a chiave.
- Serratura con cilindro, realizzata in zinco pressofuso resistente alla corrosione.
- Batteria EWAR® moduli e alimentata con due celle „Baby“ LR14. Cavo di alimentazione disponibile come accessorio.
- Parti soggette ad usura con parte anteriore modulare intercambiabile.
- Dimensioni di incasso: 150 x 450 x 110 mm
- Installazione: con quattro viti nell'intaglio in loco attraverso i fori di montaggio nelle pareti laterali.
- Incluso materiale di montaggio e batterie.
- Peso, incluso imballo singolo: 3,5 kg

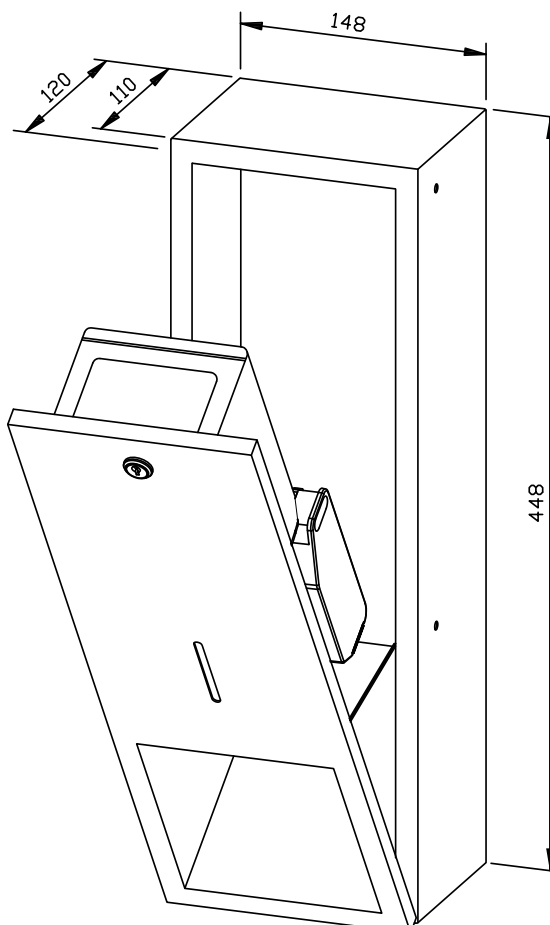


Proposte di testo per i capitolati:

Distributore di disinfettante elettronico (sensor) in acciaio inossidabile (acciaio nichelato cromato WN 1.4404) per montaggio ad incasso. Corpo interamente in acciaio inox; tutti gli angoli completamente saldati. Superfici visibili satinata e spazzolate. Con pompa disinfettante senza contatto con serbatoio da 950 ml. Destinato a disinfettanti per le mani commerciali. Visualizzazione del livello con indicatore. Accessibile per il riempimento tramite frontale con chiusura a chiave. Serratura con cilindro, realizzata in zinco pressofuso resistente alla corrosione. Incluso materiale di montaggio e batterie.

Dimensioni: 148 x 448 x 120 mm

Art. n. WP208e-7



Accessori	No. ID
alimentatori per EWAR® moduli e	923 060
Superfici disponibili	No. ID
satinata (standard)	727 595
lucidate	731 595
verniciate (in colore)	728 595

Ernst Wagner GmbH & Co. KG

Ernst-Abbe-Straße 21 · D-72770 Reutlingen · Tel.: +49712151539-0 · Fax: -20
info@wagner-ewar.de · www.wagner-ewar.de

WAGNER
EWAR

148 x 148 x 50 mm

1 scatoletta di sacchetti igienici

- Distributore di sacchetti igienici realizzato in acciaio inossidabile resistente, a riduzione dei germi e di facile manutenzione (acciaio nichelato cromato WN 1.4301).
- Corpo interamente in acciaio inox; tutti gli angoli completamente saldati. Superfici visibili satinata e spazzolate. Altre superfici disponibili: vedi sotto.
- Destinato per una scatoletta di sacchetti igienici di plastica commerciale nelle dimensioni ca. 118 x 87 x 20 mm.
- Accessibile per la ricarica tramite sportellino frontale con chiusura a chiave.
- Serratura con cilindro, realizzata in zinco pressofuso resistente alla corrosione.
- Parti di usura modulari intercambiabili.
- Dimensioni di incasso 150 x 150 x 40 mm
- Installazione: con quattro viti nell'intaglio in loco attraverso i fori di montaggio nelle pareti laterali.
- Incluso materiale di montaggio e una ricarica iniziale.
- Peso, incluso imballo singolo: 0,9 kg

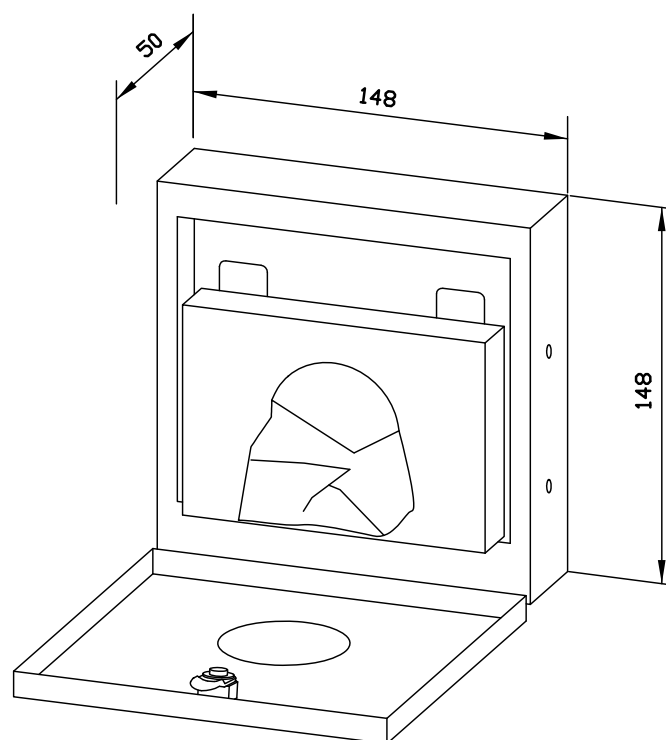


Proposte di testo per i capitolati:

Distributore di sacchetti igienici in acciaio inossidabile (acciaio nichelato cromato WN 1.4301) per il montaggio ad incasso. Corpo interamente in acciaio inox; tutti gli angoli completamente saldati. Superfici visibili satinata e spazzolate. Destinato per una scatoletta di sacchetti igienici di plastica commerciale. Accessibile per la ricarica tramite sportellino frontale con chiusura a chiave. Serratura con cilindro, realizzata in zinco pressofuso resistente alla corrosione. Incluso materiale di montaggio e una ricarica iniziale.

Dimensioni 148 x 148 x 50 mm

Art. n. WP256



Superfici disponibili	No. ID
satinata (standard)	727 510
lucide	731 510
verniciate (in colore)	728 510

COMBINAZIONE SAPONE/CARTA/RIFIUTI WP500



298 x 1348 x 120 mm

950 ml sapone liquido, 250 asciugamani di carta, 11 l contenitore rifiuti

- Combinazione composta da distributore di sapone liquido, distributore di asciugamani di carta e contenitore per rifiuti realizzato in acciaio inossidabile resistente, a riduzione dei germi e di facile manutenzione (acciaio nichelato cromato WN 1.4301).
- Corpo interamente in acciaio inox; tutti gli angoli completamente saldati. Superfici visibili satinata e spazzolate. Altre superfici disponibili: vedi sotto.
- Distributore di sapone con pompa di sapone con una sola mano e senza gocciolamento.
- Destinato a saponi liquidi commerciali o lozioni per le mani per bottiglie monouso da 950 ml.
- Optional con serbatoio ricaricabile anche tramite grandi contenitori.
- Distributore di asciugamani di carta con apertura termoformata per il prelievo facile della carta.
- Destinato per circa 250 asciugamani di carta piegati stretti.
Formato carta (piegato): 240-250 mm x 100-115 mm.
- Visualizzazione dei livelli con indicatori.
- Accessibili per il riempimento tramite sportelli chiudibili a chiave con protezione anticaduta.
- Contenitore rifiuti dotato di cestello in rete rimovibile. Capacità ca. 11 l.
Accessibile tramite porta con chiusura. Chiusura automatica ignifuga.
- Serrature a cilindro realizzate in zinco pressofuso resistenti alla corrosione.
- Parti di usura e moduli frontali intercambiabili.
- Dimensioni di incasso: 300 x 1350 x 110 mm
- Installazione: con otto viti nell'intaglio in loco attraverso i fori di montaggio nelle pareti laterali.
- Incluso materiale di montaggio, una bottiglia di sapone e un pacco di asciugamani di carta.
- Peso, incluso imballo singolo: 14,6 kg

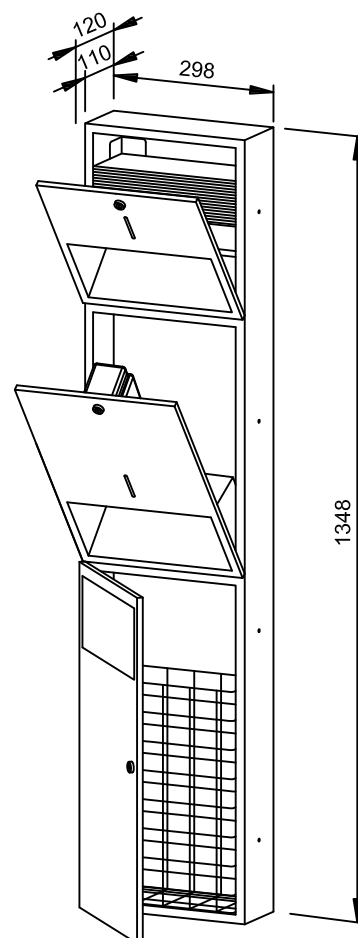


Proposte di testo per i capitolati:

Combinazione composta da distributore di sapone liquido, distributore di asciugamani di carta e contenitore per rifiuti in acciaio inossidabile (acciaio nichelato cromato WN 1.4301) per montaggio ad incasso. Corpo interamente in acciaio inox; tutti gli angoli completamente saldati. Superfici visibili satinata e spazzolate. Distributore di sapone con pompa di sapone con una sola mano e senza gocciolamento. Destinato a saponi liquidi commerciali o lozioni per le mani per bottiglie monouso da 950 ml. Distributore di asciugamani di carta con apertura termoformata per il prelievo della carta, capacità ca. 250 asciugamani di carta. Visualizzazione dei livelli con indicatori. Accessibili per il riempimento tramite sportelli chiudibili a chiave con protezione anticaduta. Contenitore rifiuti dotato di cestello in rete rimovibile. Capacità ca. 11 l. Accessibile tramite porta con chiusura. Chiusura automatica ignifuga. Serrature a cilindro realizzate in zinco pressofuso resistenti alla corrosione. Incluso materiale di montaggio, una bottiglia di sapone e un pacco di asciugamani di carta.

Dimensioni 298 x 1348 x 120 mm

Art. n. WP500



Superfici disponibili

No. ID

satinata (standard)

727 625

lucidate

731 625

verniciate (in colore)

728 144

Ernst Wagner GmbH & Co. KG

Ernst-Abbe-Straße 21 · D-72770 Reutlingen · Tel.: +49712151539-0 · Fax: -20
info@wagner-ewar.de · www.wagner-ewar.de

WAGNER
EWAR

298 x 1348 x 120 mm

400 ml sapone in schiuma, 250 asciugamani di carta, 11 l contenitore rifiuti

- Combinazione composta da distributore di sapone in schiuma, distributore di asciugamani di carta e contenitore per rifiuti realizzato in acciaio inossidabile resistente, a riduzione dei germi e di facile manutenzione (acciaio nichelato cromato WN 1.4301).
- Corpo interamente in acciaio inox; tutti gli angoli completamente saldati. Superfici visibili satinata e spazzolate. Altre superfici disponibili: vedi sotto.
- Distributore di sapone in schiuma con pompa di sapone con una sola mano e senza gocciolamento.
- Destinato ai contenitori commerciali monouso di sapone in schiuma concentrato da 400 ml.
- Distributore di asciugamani di carta con apertura termoformata per il prelievo facile della carta.
- Destinato per circa 250 asciugamani di carta piegati stretti.
Formato carta (piegato): 240-250 mm x 100-115 mm.
- Visualizzazione dei livelli con indicatori.
- Accessibili per il riempimento tramite sportelli chiudibili a chiave con protezione anticaduta.
- Contenitore rifiuti dotato di cestello in rete rimovibile. Capacità ca. 11 l. Accessibile tramite porta con chiusura. Chiusura automatica ignifuga.
- Serrature a cilindro realizzate in zinco pressofuso resistenti alla corrosione.
- Parti di usura e moduli frontali intercambiabili.
- Dimensioni di incasso: 300 x 1350 x 110 mm
- Installazione: con otto viti nell'intaglio in loco attraverso i fori di montaggio nelle pareti laterali.
- Incluso materiale di montaggio, una bottiglia di sapone e un pacco di asciugamani di carta.
- Peso, incluso imballo singolo: 14,0 kg

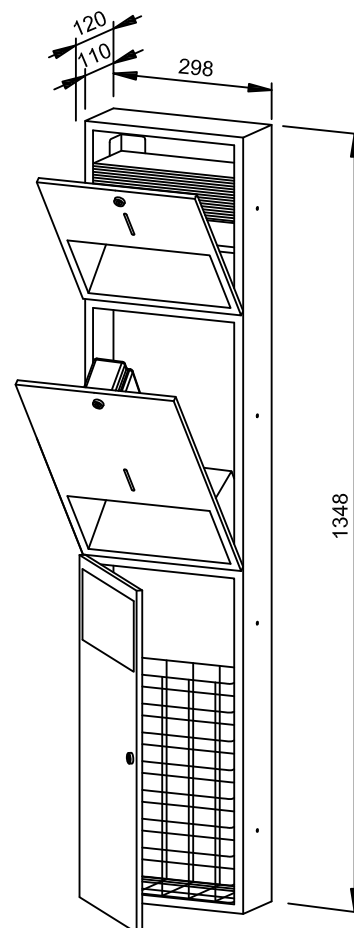


Proposte di testo per i capitolati:

Combinazione composta da distributore di sapone in schiuma, distributore di asciugamani di carta e contenitore per rifiuti in acciaio inossidabile (acciaio nichelato cromato WN 1.4301) per montaggio ad incasso. Corpo interamente in acciaio inox; tutti gli angoli completamente saldati. Superfici visibili satinata e spazzolate. Distributore di sapone in schiuma con pompa di sapone con una sola mano e senza gocciolamento. Destinato ai contenitori commerciali monouso di sapone in schiuma concentrato da 400 ml. Distributore di asciugamani di carta con apertura termoformata per il prelievo della carta, capacità ca. 250 asciugamani di carta. Visualizzazione dei livelli con indicatori. Accessibili per il riempimento tramite sportelli chiudibili a chiave con protezione anticaduta. Contenitore rifiuti dotato di cestello in rete rimovibile. Capacità ca. 11 l. Accessibile tramite porta con chiusura. Chiusura automatica ignifuga. Serrature a cilindro realizzate in zinco pressofuso resistenti alla corrosione. Incluso materiale di montaggio, un contenitore di sapone in schiuma concentrato e un pacco di asciugamani di carta.

Dimensioni: 298 x 1348 x 120 mm

Art. n. WP500-5



Superfici disponibili

No. ID

satinata (standard)

727 619

lucidate

731 619

verniciate (in colore)

728 619

Ernst Wagner GmbH & Co. KG

Ernst-Abbe-Straße 21 · D-72770 Reutlingen · Tel.: +49712151539-0 · Fax: -20
info@wagner-ewar.de · www.wagner-ewar.de



298 x 1348 x 120 mm

950 ml sapone liquido (sensor), 250 asciugamani di carta, 11 l contenitore rifiuti

- Combinazione composta da distributore di sapone liquido elettronico (sensor), distributore di asciugamani di carta e contenitore per rifiuti realizzato in acciaio inossidabile resistente, a riduzione dei germi e di facile manutenzione (acciaio nichelato cromato WN 1.4301).
- Corpo interamente in acciaio inox; tutti gli angoli completamente saldati. Superfici visibili satinata e spazzolate. Altre superfici disponibili: vedi sotto.
- Distributore di sapone liquido elettronico (sensor) con EWAR® moduli e pompa di sapone senza contatto e senza gocciolamento.
- Destinato a saponi liquidi commerciali o lozioni per le mani per bottiglie monouso da 950 ml.
- Optional con serbatoio ricaricabile anche tramite grandi contenitori.
- Distributore di asciugamani di carta con apertura termoformata per il prelievo facile della carta.
- Destinato per circa 250 asciugamani di carta piegati stretti.
Formato carta (piegato): 240-250 mm x 100-115 mm.
- Visualizzazione dei livelli con indicatori.
- Accessibili per il riempimento tramite sportelli chiudibili a chiave con protezione anticaduta.
- Contenitore rifiuti dotato di cestello in rete rimovibile.
Capacità ca. 11 l. Accessibile tramite porta con chiusura. Chiusura automatica ignifuga.
- Serrature a cilindro realizzate in zinco pressofuso resistenti alla corrosione.
- Batteria EWAR® moduli e alimentata con due celle „Baby“ LR14. Cavo di alimentazione disponibile come accessorio.
- Parti di usura e moduli frontali intercambiabili.
- Dimensioni di incasso: 300 x 1350 x 110 mm
- Installazione: con otto viti nell'intaglio in loco attraverso i fori di montaggio nelle pareti laterali.
- Incluso materiale di montaggio, batterie, una bottiglia di sapone e un pacco di asciugamani di carta.
- Peso, incluso imballo singolo: 14,8 kg

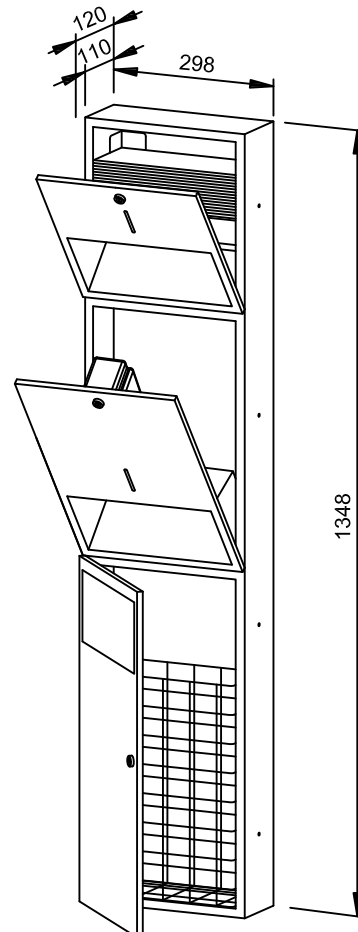


Proposte di testo per i capitolati:

Combinazione composta da distributore di sapone liquido elettronico (sensor), distributore di asciugamani di carta e contenitore per rifiuti in acciaio inossidabile (acciaio nichelato cromato WN 1.4301) per montaggio ad incasso. Corpo interamente in acciaio inox; tutti gli angoli completamente saldati. Superfici visibili satinata e spazzolate. Distributore di sapone liquido elettronico (sensor) con pompa di sapone senza contatto. Destinato a saponi liquidi commerciali o lozioni per le mani per bottiglie monouso da 950 ml. Distributore di asciugamani di carta con apertura termoformata per il prelievo della carta, capacità ca. 250 asciugamani di carta. Visualizzazione dei livelli con indicatori. Accessibili per il riempimento tramite sportelli chiudibili a chiave con protezione anticaduta. Contenitore rifiuti dotato di cestello in rete rimovibile. Capacità ca. 11 l. Accessibile tramite porta con chiusura. Chiusura automatica ignifuga. Serrature a cilindro realizzate in zinco pressofuso resistenti alla corrosione. Incluso materiale di montaggio, batterie, una bottiglia di sapone e un pacco di asciugamani di carta.

Dimensioni 298 x 1348 x 120 mm

Art. n. WP500e



Accessori	No. ID
alimentatori per EWAR® moduli e	923 060
Superfici disponibili	No. ID
satinata (standard)	727 626
lucidate	731 626
verniciate (in colore)	728 626

298 x 645 x 164 mm

250 asciugamani di carta, 11 l contenitore rifiuti

- Combinazione composta da distributore di asciugamani di carta e contenitore per rifiuti realizzato in acciaio inossidabile resistente, a riduzione dei germi e di facile manutenzione (acciaio nichelato cromato WN 1.4301).
- Corpo interamente in acciaio inox; tutti gli angoli completamente saldati. Superfici visibili satinata e spazzolate. Altre superfici disponibili: vedi sotto.
- Distributore di asciugamani di carta con apertura termoformata per il prelievo facile della carta.
- Destinato per circa 250 asciugamani di carta commerciali a strati o piegati a zigzag. Formato carta (piegato): 240-250 mm x 100-115 mm. Accessibile per la ricarica tramite sportellino frontale con chiusura a chiave.
- Contenitore rifiuti dotato di cestello in rete rimovibile. Capacità ca. 11 l. Accessibile tramite porta con chiusura. Chiusura automatica ignifuga.
- Serrature a cilindro realizzate in zinco pressofuso resistenti alla corrosione.
- Parti di usura e moduli frontali intercambiabili.
- Dimensioni di incasso: 300 x 647 x 154 mm
- Installazione: con quattro viti nell'intaglio in loco attraverso i fori di montaggio nelle pareti laterali.
- Incluso materiale di montaggio e un pacco di asciugamani di carta.
- Peso, incluso imballo singolo: 8,5 kg

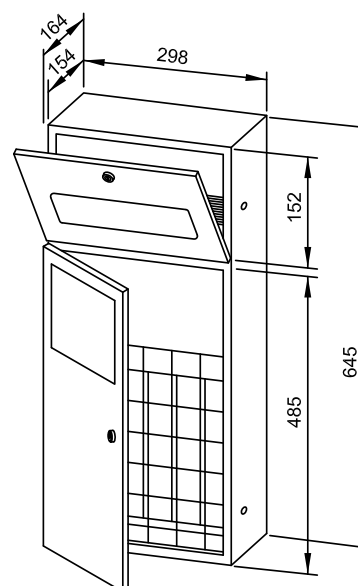


Proposte di testo per i capitolati:

Combinazione composta da distributore di asciugamani di carta e contenitore per rifiuti in acciaio inossidabile (acciaio nichelato cromato WN 1.4301) per montaggio ad incasso. Corpo interamente in acciaio inox; tutti gli angoli completamente saldati. Superfici visibili satinata e spazzolate. Distributore di asciugamani di carta con apertura termoformata per il prelievo della carta, capacità ca. 250 asciugamani di carta. Accessibile per la ricarica tramite sportellino frontale con chiusura a chiave. Contenitore rifiuti dotato di cestello in rete rimovibile. Capacità ca. 11 l. Accessibile tramite porta con chiusura. Chiusura automatica ignifuga. Serrature a cilindro realizzate in zinco pressofuso resistenti alla corrosione. Incluso materiale di montaggio e un pacco di asciugamani di carta.

Dimensioni: 298 x 645 x 164 mm

Art. n. WP501

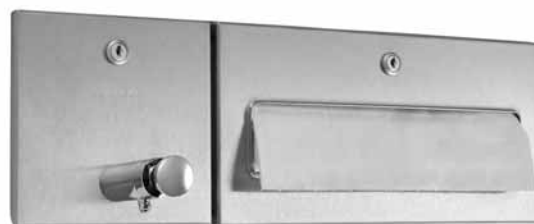


Superfici disponibili	No. ID
satinata (standard)	728 000
lucide	731 000
verniciate (in colore)	728 136

448 x 148 x 164 mm

1000 ml sapone, 250 asciugamani di carta

- Combinazione composta da distributore di sapone liquido e distributore di asciugamani di carta realizzato in acciaio inossidabile resistente, a riduzione dei germi e di facile manutenzione (acciaio nichelato cromato WN 1.4301).
- Corpo interamente in acciaio inox; tutti gli angoli completamente saldati. Superfici visibili satinata e spazzolate. Altre superfici disponibili: vedi sotto.
- Distributore di sapone con pompa di sapone con una sola mano e senza gocciolamento con serbatoio da 1000 ml e valvola di pressione in ottone.
- Serbatoio con ampia apertura per la ricarica richiudibile.
- Destinato a saponi liquidi commerciali o lozioni per le mani. Accessibile per il riempimento tramite frontale con chiusura a chiave.
- Distributore di asciugamani di carta con apertura termoformata per il prelievo facile della carta.
- Destinato per circa 250 asciugamani di carta commerciali a strati o piegati a zigzag. Formato carta (piegato): 240-250 mm x 100-115 mm. Accessibile per la ricarica tramite sportellino frontale con chiusura a chiave.
- Serrature a cilindro realizzate in zinco pressofuso resistenti alla corrosione.
- Parti di usura e moduli frontali intercambiabili.
- Dimensioni di incasso: 450 x 150 x 154 mm
- Installazione: con quattro viti nell'intaglio in loco attraverso i fori di montaggio nelle pareti laterali.
- Incluso materiale di montaggio e un pacco di asciugamani di carta.
- Peso, incluso imballo singolo: 4,3 kg

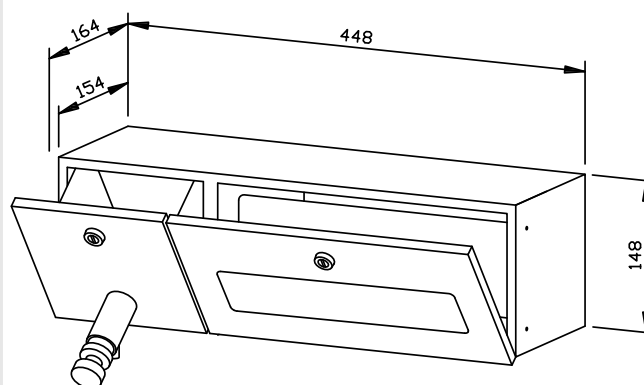


Proposte di testo per i capitolati:

Combinazione composta da distributore di sapone liquido e distributore di asciugamani di carta in acciaio inossidabile (acciaio nichelato cromato WN 1.4301) per montaggio ad incasso. Corpo interamente in acciaio inox; tutti gli angoli completamente saldati. Superfici visibili satinata e spazzolate. Distributore di sapone con pompa di sapone con una sola mano e senza gocciolamento con serbatoio da 1000 ml e valvola di pressione in ottone. Destinato a saponi liquidi commerciali o lozioni per le mani. Accessibile per il riempimento tramite frontale con chiusura a chiave. Distributore di asciugamani di carta con apertura termoformata per il prelievo della carta, capacità ca. 250 asciugamani di carta. Accessibile per la ricarica tramite sportellino frontale con chiusura a chiave. Serrature a cilindro realizzate in zinco pressofuso resistenti alla corrosione. Incluso materiale di montaggio e un pacco di asciugamani di carta.

Dimensioni: 448 x 148 x 164 mm

Art. n. WP506



Superfici disponibili	No. ID
satinata (standard)	727 613
lucide	731 613
verniciate (in colore)	728 613

COMBINAZIONE SAPONE/CARTA/RIFIUTI WP510



298 x 1348 x 120 mm

950 ml sapone liquido, 250 asciugamani di carta, 11 l contenitore rifiuti

- Combinazione composta da distributore di sapone liquido, distributore di asciugamani di carta e contenitore per rifiuti realizzato in acciaio inossidabile resistente, a riduzione dei germi e di facile manutenzione (acciaio nichelato cromato WN 1.4301).
- Corpo interamente in acciaio inox; tutti gli angoli completamente saldati. Superfici visibili satinata e spazzolate. Altre superfici disponibili: vedi sotto.
- Distributore di sapone con pompa di sapone con una sola mano e senza gocciolamento.
- Destinato a saponi liquidi commerciali o lozioni per le mani per bottiglie monouso da 950 ml.
- Optional con serbatoio ricaricabile anche tramite grandi contenitori.
- Distributore di asciugamani di carta con apertura termoformata per il prelievo facile della carta.
- Destinato per circa 250 asciugamani di carta piegati stretti.
Formato carta (piegato): 240-250 mm x 100-115 mm.
- Visualizzazione dei livelli con indicatori.
- Accessibili per il riempimento tramite sportelli chiudibili a chiave con protezione anticaduta.
- Contenitore rifiuti dotato di cestello in rete rimovibile. Capacità ca. 11 l. Accessibile tramite porta con chiusura. Chiusura automatica ignifuga.
- Serrature a cilindro realizzate in zinco pressofuso resistenti alla corrosione.
- Parti di usura modulari intercambiabili.
- Montaggio con otto viti attraverso i fori e un foro antifurto opzionale nel pannello posteriore.
- Incluso materiale di montaggio, una bottiglia di sapone e un pacco di asciugamani di carta.
- Peso, incluso imballo singolo: 14,6 kg

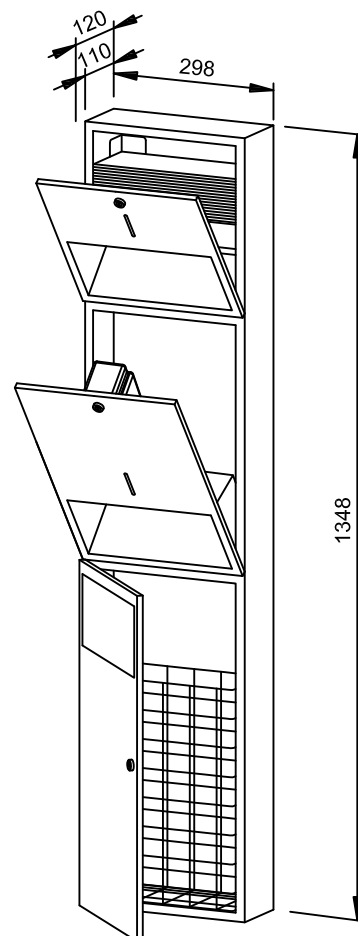


Proposte di testo per i capitolati:

Combinazione composta da distributore di sapone liquido, distributore di asciugamani di carta e contenitore per rifiuti in acciaio inossidabile (acciaio nichelato cromato WN 1.4301) per il montaggio esterno. Corpo interamente in acciaio inox; tutti gli angoli completamente saldati. Superfici visibili satinata e spazzolate. Distributore di sapone con pompa di sapone con una sola mano e senza gocciolamento. Destinato a saponi liquidi commerciali o lozioni per le mani per bottiglie monouso da 950 ml. Distributore di asciugamani di carta con apertura termoformata per il prelievo della carta, capacità ca. 250 asciugamani di carta. Visualizzazione dei livelli con indicatori. Accessibili per il riempimento tramite sportelli chiudibili a chiave con protezione anticaduta. Contenitore rifiuti dotato di cestello in rete rimovibile. Capacità ca. 11 l. Accessibile tramite porta con chiusura. Chiusura automatica ignifuga. Serrature a cilindro realizzate in zinco pressofuso resistenti alla corrosione. Incluso materiale di montaggio, una bottiglia di sapone e un pacco di asciugamani di carta.

Dimensioni 298 x 1348 x 120 mm

Art. n. WP510



Superfici disponibili

No. ID

satinata (standard)

727 645

lucidate

732 970

verniciate (in colore)

728 145

Ernst Wagner GmbH & Co. KG

Ernst-Abbe-Straße 21 · D-72770 Reutlingen · Tel.: +49712151539-0 · Fax: -20
info@wagner-ewar.de · www.wagner-ewar.de

WAGNER
EWAR

298 x 1348 x 120 mm

400 ml sapone in schiuma, 250 asciugamani di carta, 11 l contenitore rifiuti

- Combinazione composta da distributore di sapone in schiuma, distributore di asciugamani di carta e contenitore per rifiuti realizzato in acciaio inossidabile resistente, a riduzione dei germi e di facile manutenzione (acciaio nichelato cromato WN 1.4301).
- Corpo interamente in acciaio inox; tutti gli angoli completamente saldati. Superfici visibili satinata e spazzolate. Altre superfici disponibili: vedi sotto.
- Distributore di sapone in schiuma con pompa di sapone con una sola mano e senza gocciolamento.
- Destinato ai contenitori commerciali monouso di sapone in schiuma concentrato da 400 ml.
- Distributore di asciugamani di carta con apertura termoformata per il prelievo facile della carta.
- Destinato per circa 250 asciugamani di carta piegati stretti.
Formato carta (piegato): 240-250 mm x 100-115 mm.
- Visualizzazione dei livelli con indicatori.
- Accessibili per il riempimento tramite sportelli chiudibili a chiave con protezione anticaduta.
- Contenitore rifiuti dotato di cestello in rete rimovibile. Capacità ca. 11 l. Accessibile tramite porta con chiusura. Chiusura automatica ignifuga.
- Serrature a cilindro realizzate in zinco pressofuso resistenti alla corrosione.
- Parti di usura modulari intercambiabili.
- Montaggio con otto viti attraverso i fori e un foro antifurto opzionale nel pannello posteriore.
- Incluso materiale di montaggio, una bottiglia di sapone e un pacco di asciugamani di carta.
- Peso, incluso imballo singolo: 14,0 kg

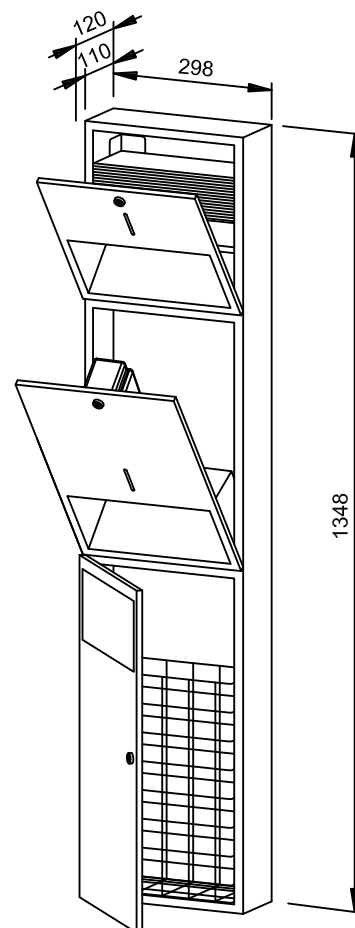


Proposte di testo per i capitolati:

Combinazione composta da distributore di sapone in schiuma, distributore di asciugamani di carta e contenitore per rifiuti in acciaio inossidabile (acciaio nichelato cromato WN 1.4301) per il montaggio esterno. Corpo interamente in acciaio inox; tutti gli angoli completamente saldati. Superfici visibili satinata e spazzolate. Distributore di sapone in schiuma con pompa di sapone con una sola mano e senza gocciolamento. Destinato ai contenitori commerciali monouso di sapone in schiuma concentrato da 400 ml. Distributore di asciugamani di carta con apertura termoformata per il prelievo della carta, capacità ca. 250 asciugamani di carta. Visualizzazione dei livelli con indicatori. Accessibili per il riempimento tramite sportelli chiudibili a chiave con protezione anticaduta. Contenitore rifiuti dotato di cestello in rete rimovibile. Capacità ca. 11 l. Accessibile tramite porta con chiusura. Chiusura automatica ignifuga. Serrature a cilindro realizzate in zinco pressofuso resistenti alla corrosione. Incluso materiale di montaggio, un contenitore di sapone in schiuma concentrato e un pacco di asciugamani di carta.

Dimensioni: 298 x 1348 x 120 mm

Art. n. WP510-5



Superfici disponibili

No. ID

satinata (standard)

727 785

lucide

731 785

verniciate (in colore)

728 785

Ernst Wagner GmbH & Co. KG

Ernst-Abbe-Straße 21 · D-72770 Reutlingen · Tel.: +49712151539-0 · Fax: -20
info@wagner-ewar.de · www.wagner-ewar.de



298 x 1348 x 120 mm

950 ml sapone liquido (sensor), 250 asciugamani di carta, 11 l contenitore rifiuti

- Combinazione composta da distributore di sapone liquido elettronico (sensor), distributore di asciugamani di carta e contenitore per rifiuti realizzato in acciaio inossidabile resistente, a riduzione dei germi e di facile manutenzione (acciaio nichelato cromato WN 1.4301).
- Corpo interamente in acciaio inox; tutti gli angoli completamente saldati. Superfici visibili satinata e spazzolate. Altre superfici disponibili: vedi sotto.
- Distributore di sapone liquido elettronico (sensor) con EWAR® moduli e pompa di sapone senza contatto e senza gocciolamento.
- Destinato a saponi liquidi commerciali o lozioni per le mani per bottiglie monouso da 950 ml.
- Optional con serbatoio ricaricabile anche tramite grandi contenitori.
- Distributore di asciugamani di carta con apertura termoformata per il prelievo facile della carta.
- Destinato per circa 250 asciugamani di carta piegati stretti. Formato carta (piegato): 240-250 mm x 100-115 mm.
- Visualizzazione dei livelli con indicatori.
- Accessibili per il riempimento tramite sportelli chiudibili a chiave con protezione anticaduta.
- Contenitore rifiuti dotato di cestello in rete rimovibile. Capacità ca. 11 l. Accessibile tramite porta con chiusura. Chiusura automatica ignifuga.
- Serrature a cilindro realizzate in zinco pressofuso resistenti alla corrosione.
- Batteria EWAR® moduli e alimentata con due celle „Baby“ LR14. Cavo di alimentazione disponibile come accessorio.
- Parti di usura modulari intercambiabili.
- Montaggio con otto viti attraverso i fori e un foro antifurto opzionale nel pannello posteriore.
- Incluso materiale di montaggio, batterie, una bottiglia di sapone e un pacco di asciugamani di carta.
- Peso, incluso imballo singolo: 14,8 kg



Proposte di testo per i capitolati:

Combinazione composta da distributore di sapone liquido elettronico (sensor), distributore di asciugamani di carta e contenitore per rifiuti in acciaio inossidabile (acciaio nichelato cromato WN 1.4301) per il montaggio esterno. Corpo interamente in acciaio inox; tutti gli angoli completamente saldati. Superfici visibili satinata e spazzolate. Distributore di sapone liquido elettronico (sensor) con pompa di sapone senza contatto. Destinato a saponi liquidi commerciali o lozioni per le mani per bottiglie monouso da 950 ml. Distributore di asciugamani di carta con apertura termoformata per il prelievo della carta, capacità ca. 250 asciugamani di carta. Visualizzazione dei livelli con indicatori. Accessibili per il riempimento tramite sportelli chiudibili a chiave con protezione anticaduta. Contenitore rifiuti dotato di cestello in rete rimovibile. Capacità ca. 11 l. Accessibile tramite porta con chiusura. Chiusura automatica ignifuga. Serrature a cilindro realizzate in zinco pressofuso resistenti alla corrosione. Incluso materiale di montaggio, batterie, una bottiglia di sapone e un pacco di asciugamani di carta.

Dimensioni 298 x 1348 x 120 mm

Art. n. WP510e

Accessori

No. ID

alimentatori per EWAR® moduli e

923 060

Superfici disponibili

No. ID

satinata (standard)

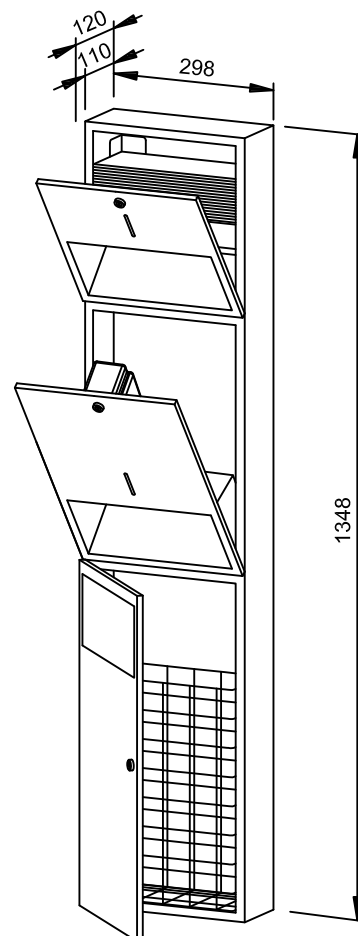
727 745

lucidate

731 745

verniciate (in colore)

728 745



298 x 645 x 164 mm

250 asciugamani di carta, 11 l contenitore rifiuti

- Combinazione composta da distributore di asciugamani di carta e contenitore per rifiuti realizzato in acciaio inossidabile resistente, a riduzione dei germi e di facile manutenzione (acciaio nichelato cromato WN 1.4301).
- Corpo interamente in acciaio inox; tutti gli angoli completamente saldati. Superfici visibili satinata e spazzolate. Altre superfici disponibili: vedi sotto.
- Distributore di asciugamani di carta con apertura termoformata per il prelievo facile della carta.
- Destinato per circa 250 asciugamani di carta commerciali a strati o piegati a zigzag. Formato carta (piegato): 240-250 mm x 100-115 mm. Accessibile per la ricarica tramite sportellino frontale con chiusura a chiave.
- Contenitore rifiuti dotato di cestello in rete rimovibile. Capacità ca. 11 l. Accessibile tramite porta con chiusura. Chiusura automatica ignifuga.
- Serrature a cilindro realizzate in zinco pressofuso resistenti alla corrosione.
- Parti di usura modulari intercambiabili.
- Installazione: con quattro viti attraverso i fori e un foro antifurto opzionale nel pannello posteriore sospeso dal pavimento sotto il piano lavabo, o optional con staffa con un costo aggiuntivo.
- Incluso materiale di montaggio e un pacco di asciugamani di carta.
- Peso, incluso imballo singolo: 8,5 kg

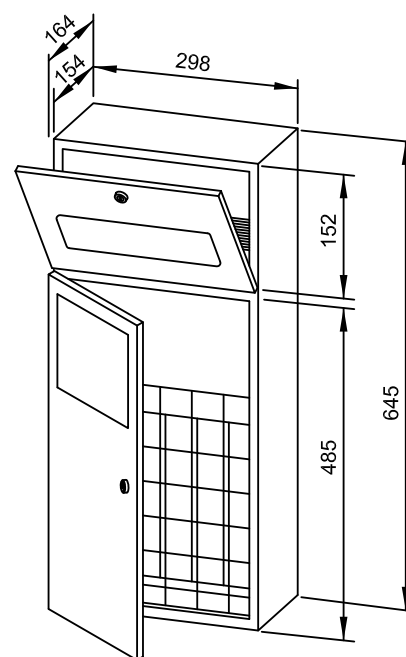


Proposte di testo per i capitolati:

Combinazione composta da distributore di asciugamani di carta e contenitore per rifiuti in acciaio inossidabile (acciaio nichelato cromato WN 1.4301) per il montaggio sotto piano. Corpo interamente in acciaio inox; tutti gli angoli completamente saldati. Superfici visibili satinata e spazzolate. Distributore di asciugamani di carta con apertura termoformata per il prelievo della carta, capacità ca. 250 asciugamani di carta. Accessibile per la ricarica tramite sportellino frontale con chiusura a chiave. Contenitore rifiuti dotato di cestello in rete rimovibile. Capacità ca. 11 l. Accessibile tramite porta con chiusura. Chiusura automatica ignifuga. Serrature a cilindro realizzate in zinco pressofuso resistenti alla corrosione. Incluso materiale di montaggio e un pacco di asciugamani di carta.

Dimensioni: 298 x 645 x 164 mm

Art. n. WP511



Accessori	No. ID
Staffa (si prega di indicare le dimensioni)	735 630
Superfici disponibili	No. ID
satinata (standard)	728 050
lucidate	732 050
verniciate (in colore)	728 137

298 x 596 x 310 mm

500 asciugamani di carta, 18 l contenitore rifiuti

- Combinazione composta da distributore di asciugamani di carta e contenitore per rifiuti realizzato in acciaio inossidabile resistente, a riduzione dei germi e di facile manutenzione (acciaio nichelato cromato WN 1.4301).
- Corpo interamente in acciaio inox; tutti gli angoli completamente saldati. Superfici visibili satinata e spazzolate. Altre superfici disponibili: vedi sotto.
- Distributore di asciugamani di carta con apertura termoformata per il prelievo facile della carta.
- Destinato per circa 500 asciugamani di carta commerciali a strati o piegati a zigzag. Formato carta (piegato): 240-250 mm x 100-115 mm. Accessibile per la ricarica tramite cassetto con prolunga bloccabile.
- Contenitore rifiuti dotato di cestello in rete rimovibile. Capacità ca. 18 l. Accessibile tramite porta con chiusura. Chiusura automatica ignifuga.
- Serrature a cilindro realizzate in zinco pressofuso resistenti alla corrosione.
- Parti di usura modulari intercambiabili.
- Installazione: con quattro viti attraverso i fori e un foro antifurto opzionale nel pannello posteriore sospeso dal pavimento sotto il piano lavabo, o optional con staffa con un costo aggiuntivo.
- Incluso materiale di montaggio e un pacco di asciugamani di carta.
- Peso, incluso imballo singolo: 12,0 kg

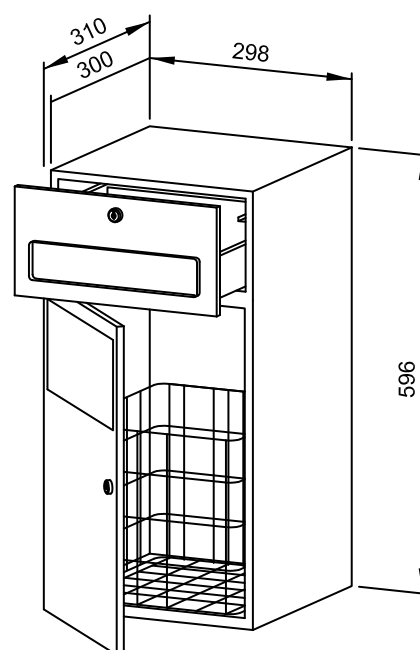


Proposte di testo per i capitolati:

Combinazione composta da distributore di asciugamani di carta e contenitore per rifiuti in acciaio inossidabile (acciaio nichelato cromato WN 1.4301) per il montaggio sotto piano. Corpo interamente in acciaio inox; tutti gli angoli completamente saldati. Superfici visibili satinata e spazzolate. Distributore di asciugamani di carta con apertura termoformata per il prelievo della carta, capacità ca. 500 asciugamani di carta. Accessibile per la ricarica tramite cassetto con prolunga bloccabile. Contenitore rifiuti dotato di cestello in rete rimovibile. Capacità ca. 18 l. Accessibile tramite porta con chiusura. Chiusura automatica ignifuga. Serrature a cilindro realizzate in zinco pressofuso resistenti alla corrosione. Incluso materiale di montaggio e un pacco di asciugamani di carta.

Dimensioni: 298 x 596 x 310 mm

Art. n. WP520



Accessori	No. ID
Staffa (si prega di indicare le dimensioni)	727 652
Superfici disponibili	No. ID
satinata (standard)	727 651
lucide	731 651
verniciate (in colore)	728 132

298 x 898 x 120 mm

250 asciugamani di carta, 11 l contenitore rifiuti

- Combinazione composta da distributore di asciugamani di carta e contenitore per rifiuti realizzato in acciaio inossidabile resistente, a riduzione dei germi e di facile manutenzione (acciaio nichelato cromato WN 1.4301).
- Corpo interamente in acciaio inox; tutti gli angoli completamente saldati. Superfici visibili satinata e spazzolate. Altre superfici disponibili: vedi sotto.
- Distributore di asciugamani di carta con apertura termoformata per il prelievo facile della carta.
- Destinato per circa 250 asciugamani di carta piegati stretti. Formato carta (piegato): 240-250 mm x 100-115 mm.
- Visualizzazione del livello con indicatore.
- Accessibile tramite uno sportello frontale con chiusura e protezione anticaduta.
- Contenitore rifiuti dotato di cestello in rete rimovibile. Capacità ca. 11 l. Accessibile tramite porta con chiusura. Chiusura automatica ignifuga.
- Serrature a cilindro realizzate in zinco pressofuso resistenti alla corrosione.
- Parti di usura e moduli frontali intercambiabili.
- Dimensioni di incasso: 300 x 900 x 110 mm
- Installazione: con quattro viti nell'intaglio in loco attraverso i fori di montaggio nelle pareti laterali.
- Incluso materiale di montaggio e un pacco di asciugamani di carta.
- Peso, incluso imballo singolo: 9,4 kg

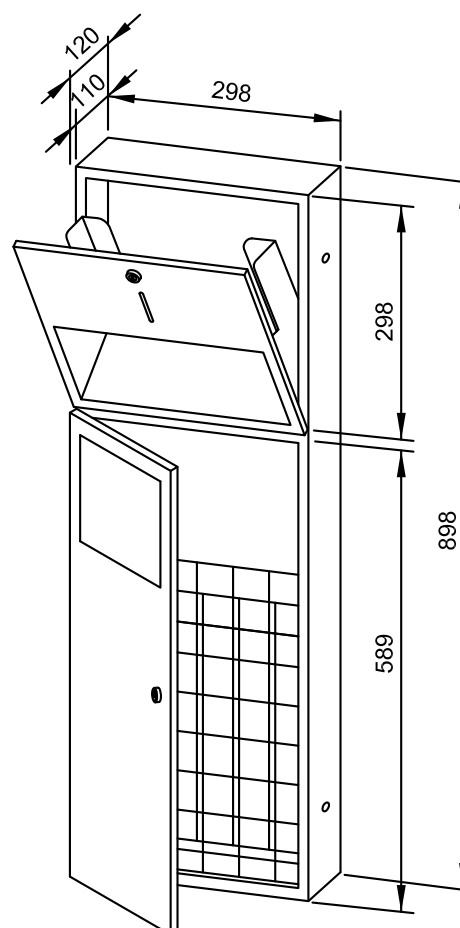


Proposte di testo per i capitolati:

Combinazione composta da distributore di asciugamani di carta e contenitore per rifiuti in acciaio inossidabile (acciaio nichelato cromato WN 1.4301) per montaggio ad incasso. Corpo interamente in acciaio inox; tutti gli angoli completamente saldati. Superfici visibili satinata e spazzolate. Distributore di asciugamani di carta con apertura termoformata per il prelievo della carta, capacità ca. 250 asciugamani di carta. Visualizzazione del livello con indicatore. Accessibile tramite uno sportello frontale con chiusura e protezione anticaduta. Contenitore rifiuti dotato di cestello in rete rimovibile. Capacità ca. 11 l. Accessibile tramite porta con chiusura. Chiusura automatica ignifuga. Serrature a cilindro realizzate in zinco pressofuso resistenti alla corrosione. Incluso materiale di montaggio e un pacco di asciugamani di carta.

Dimensioni: 298 x 898 x 120 mm

Art. n. WP530



Superfici disponibili	No. ID
satinata (standard)	722 982
lucidate	731 982
verniciate (in colore)	728 092

298 x 898 x 120 mm

250 asciugamani di carta, 11 l contenitore rifiuti

- Combinazione composta da distributore di asciugamani di carta e contenitore per rifiuti realizzato in acciaio inossidabile resistente, a riduzione dei germi e di facile manutenzione (acciaio nichelato cromato WN 1.4301).
- Corpo interamente in acciaio inox; tutti gli angoli completamente saldati. Superfici visibili satinata e spazzolata. Altre superfici disponibili: vedi sotto.
- Distributore di asciugamani di carta con apertura termoformata per il prelievo facile della carta.
- Destinato per circa 250 asciugamani di carta piegati stretti. Formato carta (piegato): 240-250 mm x 100-115 mm.
- Visualizzazione del livello con indicatore.
- Accessibile tramite uno sportello frontale con chiusura e protezione anticaduta.
- Contenitore rifiuti dotato di cestello in rete rimovibile. Capacità ca. 11 l. Accessibile tramite porta con chiusura. Chiusura automatica ignifuga.
- Serrature a cilindro realizzate in zinco pressofuso resistenti alla corrosione.
- Parti di usura modulari intercambiabili.
- Installazione: con quattro viti attraverso i fori e un foro antifurto opzionale nel pannello posteriore.
- Incluso materiale di montaggio e un pacco di asciugamani di carta.
- Peso, incluso imballo singolo: 9,4 kg

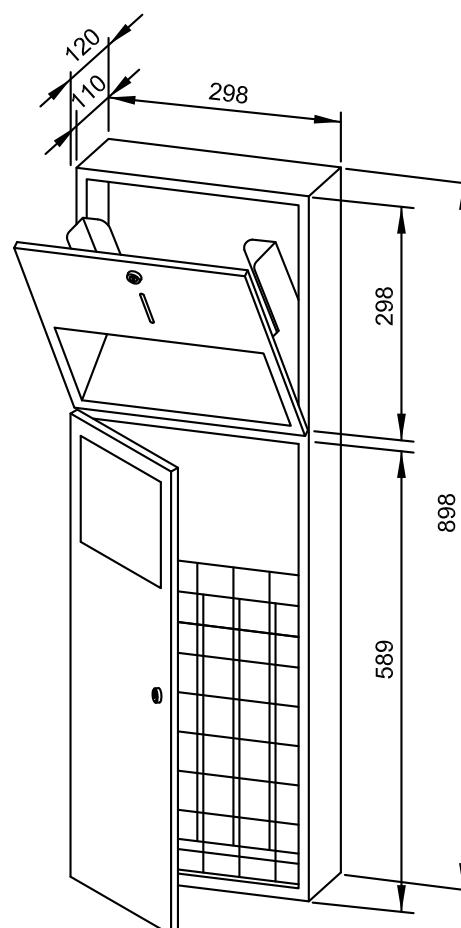


Proposte di testo per i capitolati:

Combinazione composta da distributore di asciugamani di carta e contenitore per rifiuti in acciaio inossidabile (acciaio nichelato cromato WN 1.4301) per il montaggio esterno. Corpo interamente in acciaio inox; tutti gli angoli completamente saldati. Superfici visibili satinata e spazzolata. Distributore di asciugamani di carta con apertura termoformata per il prelievo della carta, capacità ca. 250 asciugamani di carta. Visualizzazione del livello con indicatore. Accessibile tramite uno sportello frontale con chiusura e protezione anticaduta. Contenitore rifiuti dotato di cestello in rete rimovibile. Capacità ca. 11 l. Accessibile tramite porta con chiusura. Chiusura automatica ignifuga. Serrature a cilindro realizzate in zinco pressofuso resistenti alla corrosione. Incluso materiale di montaggio e un pacco di asciugamani di carta.

Dimensioni: 298 x 898 x 120 mm

Art. n. WP535

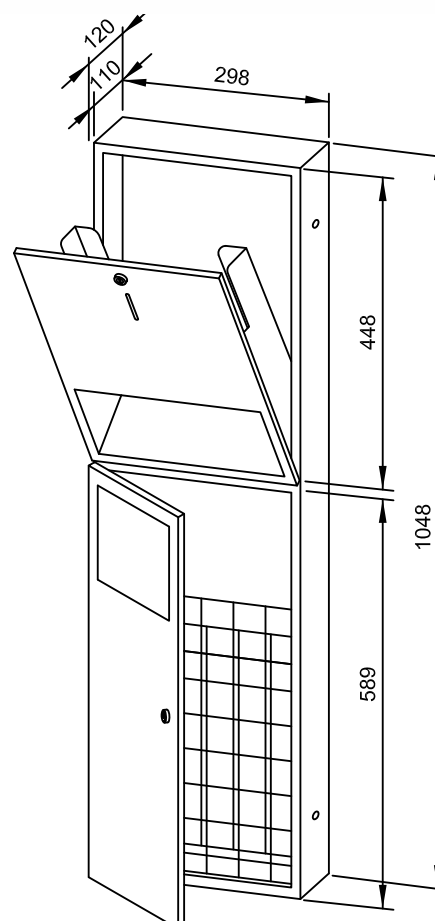


Superfici disponibili	No. ID
satinata (standard)	722 992
lucidate	731 992
verniciate (in colore)	728 090

298 x 1048 x 120 mm

500 asciugamani di carta, 11 l contenitore rifiuti

- Combinazione composta da distributore di asciugamani di carta e contenitore per rifiuti realizzato in acciaio inossidabile resistente, a riduzione dei germi e di facile manutenzione (acciaio nichelato cromato WN 1.4301).
- Corpo interamente in acciaio inox; tutti gli angoli completamente saldati. Superfici visibili satinata e spazzolata. Altre superfici disponibili: vedi sotto.
- Distributore di asciugamani di carta con apertura termoformata per il prelievo facile della carta.
- Destinato per circa 500 asciugamani di carta piegati stretti. Formato carta (piegato): 240-250 mm x 100-115 mm.
- Visualizzazione del livello con indicatore.
- Accessibile tramite uno sportello frontale con chiusura e protezione anticaduta.
- Contenitore rifiuti dotato di cestello in rete rimovibile. Capacità ca. 11 l. Accessibile tramite porta con chiusura. Chiusura automatica ignifuga.
- Serrature a cilindro realizzate in zinco pressofuso resistenti alla corrosione.
- Parti di usura e moduli frontali intercambiabili.
- Dimensioni di incasso: 300 x 1050 x 110 mm
- Installazione: con quattro viti nell'intaglio in loco attraverso i fori di montaggio nelle pareti laterali.
- Incluso materiale di montaggio e un pacco di asciugamani di carta.
- Peso, incluso imballo singolo: 10,4 kg



Proposte di testo per i capitolati:

Combinazione composta da distributore di asciugamani di carta e contenitore per rifiuti in acciaio inossidabile (acciaio nichelato cromato WN 1.4301) per montaggio ad incasso. Corpo interamente in acciaio inox; tutti gli angoli completamente saldati. Superfici visibili satinata e spazzolata. Distributore di asciugamani di carta con apertura termoformata per il prelievo della carta, capacità ca. 500 asciugamani di carta. Visualizzazione del livello con indicatore. Accessibile tramite uno sportello frontale con chiusura e protezione anticaduta. Contenitore rifiuti dotato di cestello in rete rimovibile. Capacità ca. 11 l. Accessibile tramite porta con chiusura. Chiusura automatica ignifuga. Serrature a cilindro realizzate in zinco pressofuso resistenti alla corrosione. Incluso materiale di montaggio e un pacco di asciugamani di carta.

Dimensioni: 298 x 1048 x 120 mm

Art. n. WP540

Superfici disponibili	No. ID
satinata (standard)	722 983
lucidate	731 983
verniciate (in colore)	728 093

298 x 1048 x 120 mm

500 asciugamani di carta, 11 l contenitore rifiuti

- Combinazione composta da distributore di asciugamani di carta e contenitore per rifiuti realizzato in acciaio inossidabile resistente, a riduzione dei germi e di facile manutenzione (acciaio nichelato cromato WN 1.4301).
- Corpo interamente in acciaio inox; tutti gli angoli completamente saldati. Superfici visibili satinata e spazzolate. Altre superfici disponibili: vedi sotto.
- Distributore di asciugamani di carta con apertura termoformata per il prelievo facile della carta.
- Destinato per circa 500 asciugamani di carta piegati stretti. Formato carta (piegato): 240-250 mm x 100-115 mm.
- Visualizzazione del livello con indicatore.
- Accessibile tramite uno sportello frontale con chiusura e protezione anticaduta.
- Contenitore rifiuti dotato di cestello in rete rimovibile. Capacità ca. 11 l. Accessibile tramite porta con chiusura. Chiusura automatica ignifuga.
- Serrature a cilindro realizzate in zinco pressofuso resistenti alla corrosione.
- Parti di usura modulari intercambiabili.
- Installazione: con quattro viti attraverso i fori e un foro antifurto opzionale nel pannello posteriore.
- Incluso materiale di montaggio e un pacco di asciugamani di carta.
- Peso, incluso imballo singolo: 10,4 kg

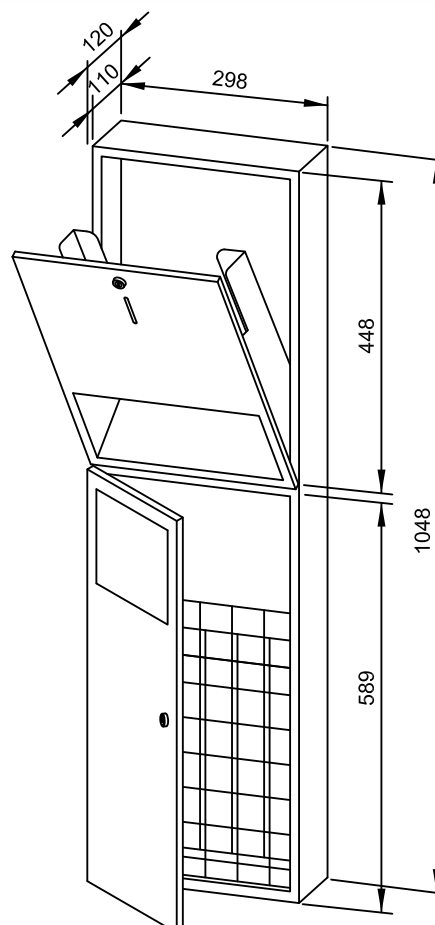


Proposte di testo per i capitolati:

Combinazione composta da distributore di asciugamani di carta e contenitore per rifiuti in acciaio inossidabile (acciaio nichelato cromato WN 1.4301) per il montaggio esterno. Corpo interamente in acciaio inox; tutti gli angoli completamente saldati. Superfici visibili satinata e spazzolate. Distributore di asciugamani di carta con apertura termoformata per il prelievo della carta, capacità ca. 500 asciugamani di carta. Visualizzazione del livello con indicatore. Accessibile tramite uno sportello frontale con chiusura e protezione anticaduta. Contenitore rifiuti dotato di cestello in rete rimovibile. Capacità ca. 11 l. Accessibile tramite porta con chiusura. Chiusura automatica ignifuga. Serrature a cilindro realizzate in zinco pressofuso resistenti alla corrosione. Incluso materiale di montaggio e un pacco di asciugamani di carta.

Dimensioni: 298 x 1048 x 120 mm

Art. n. WP545



Superfici disponibili	No. ID
satinata (standard)	722 993
lucidate	731 993
verniciate (in colore)	728 091

400 x 298 x 120 mm

500 ml sapone liquido, 500 asciugamani di carta

- Combinazione composta da distributore di sapone liquido e distributore di asciugamani di carta realizzato in acciaio inossidabile resistente, a riduzione dei germi e di facile manutenzione (acciaio nichelato cromato WN 1.4301).
- Corpo interamente in acciaio inox; tutti gli angoli completamente saldati. Superfici visibili satinata e spazzolate. Altre superfici disponibili: vedi sotto.
- Distributore di sapone con pompa di sapone con una sola mano e senza gocciolamento.
- Destinato a saponi liquidi commerciali o lozioni per le mani per bottiglie monouso da 500 ml.
- Distributore di asciugamani di carta con apertura termoformata per il prelievo facile della carta.
- Destinato per circa 500 asciugamani di carta piegati stretti. Formato carta (piegato): 240-250 mm x 100-115 mm.
- Visualizzazione dei livelli con indicatori.
- Accessibile tramite uno sportello frontale con chiusura e protezione anticaduta.
- Serratura con cilindro, realizzata in zinco pressofuso resistente alla corrosione.
- Parti di usura modulari intercambiabili.
- Installazione: con quattro viti attraverso i fori e un foro antifurto opzionale nel pannello posteriore.
- Incluso materiale di montaggio, una bottiglia di sapone e un pacco di asciugamani di carta.
- Peso, incluso imballo singolo: 4,2 kg

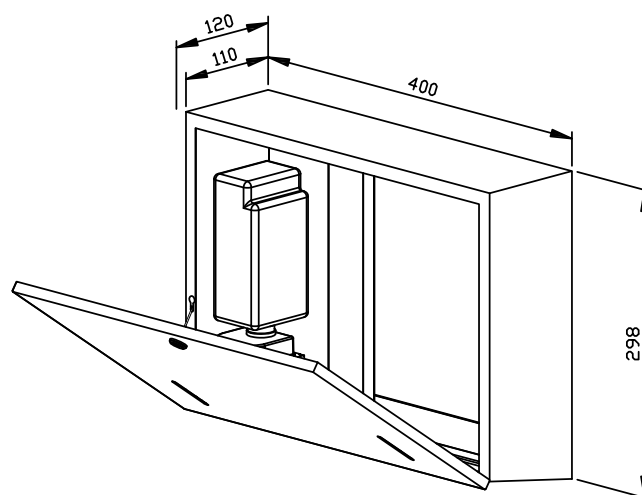


Proposte di testo per i capitoli:

Combinazione composta da distributore di sapone liquido e distributore di asciugamani di carta in acciaio inossidabile (acciaio nichelato cromato WN 1.4301) per il montaggio esterno. Corpo interamente in acciaio inox; tutti gli angoli completamente saldati. Superfici visibili satinata e spazzolate. Distributore di sapone con pompa di sapone con una sola mano e senza gocciolamento. Destinato a saponi liquidi commerciali o lozioni per le mani per bottiglie monouso da 500 ml. Distributore di asciugamani di carta con apertura termoformata per il prelievo della carta, capacità ca. 500 asciugamani di carta. Visualizzazione dei livelli con indicatori. Accessibile tramite uno sportello frontale con chiusura e protezione anticaduta. Serratura con cilindro, realizzata in zinco pressofuso resistente alla corrosione. Incluso materiale di montaggio, una bottiglia di sapone e un pacco di asciugamani di carta.

Dimensioni: 400 x 298 x 120 mm

Art. n. WP550



Superfici disponibili	No. ID
satinata (standard)	727 780
lucide	731 780
verniciate (in colore)	728 780

400 x 298 x 120 mm

400 ml sapone in schiuma, 500 asciugamani di carta

- Combinazione composta da distributore di sapone in schiuma e distributore di asciugamani di carta realizzato in acciaio inossidabile resistente, a riduzione dei germi e di facile manutenzione (acciaio nichelato cromato WN 1.4301).
- Corpo interamente in acciaio inox; tutti gli angoli completamente saldati. Superfici visibili satinata e spazzolate. Altre superfici disponibili: vedi sotto.
- Distributore di sapone in schiuma con pompa di sapone con una sola mano e senza gocciolamento.
- Destinato ai contenitori commerciali monouso di sapone in schiuma concentrato da 400 ml.
- Distributore di asciugamani di carta con apertura termoformata per il prelievo facile della carta.
- Destinato per circa 500 asciugamani di carta piegati stretti. Formato carta (piegato): 240-250 mm x 100-115 mm.
- Visualizzazione dei livelli con indicatori.
- Accessibile tramite uno sportello frontale con chiusura e protezione anticaduta.
- Serratura con cilindro, realizzata in zinco pressofuso resistente alla corrosione.
- Parti di usura modulari intercambiabili.
- Installazione: con quattro viti attraverso i fori e un foro antifurto opzionale nel pannello posteriore.
- Incluso materiale di montaggio, un contenitore di sapone in schiuma concentrato e un pacco di asciugamani di carta.
- Peso, incluso imballo singolo: 4,1 kg

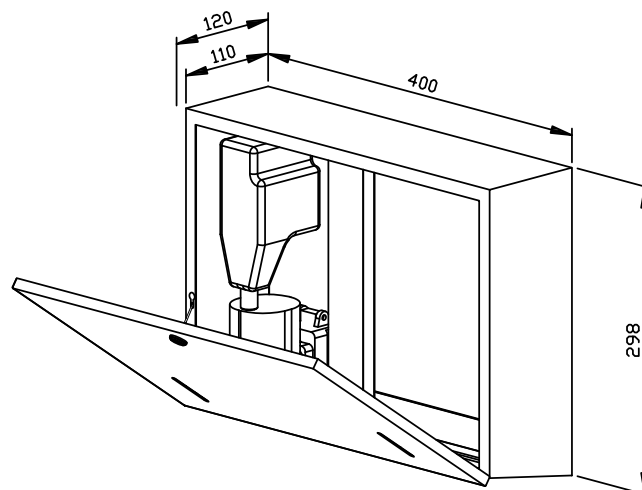


Proposte di testo per i capitolati:

Combinazione composta da distributore di sapone in schiuma e distributore di asciugamani di carta in acciaio inossidabile (acciaio nichelato cromato WN 1.4301) per il montaggio esterno. Corpo interamente in acciaio inox; tutti gli angoli completamente saldati. Superfici visibili satinata e spazzolate. Distributore di sapone in schiuma con pompa di sapone con una sola mano e senza gocciolamento. Destinato ai contenitori commerciali monouso di sapone in schiuma concentrato da 400 ml. Distributore di asciugamani di carta con apertura termoformata per il prelievo della carta, capacità ca. 500 asciugamani di carta. Visualizzazione dei livelli con indicatori. Accessibile tramite uno sportello frontale con chiusura e protezione anticaduta. Serratura con cilindro, realizzata in zinco pressofuso resistente alla corrosione. Incluso materiale di montaggio, un contenitore di sapone in schiuma concentrato e un pacco di asciugamani di carta.

Dimensioni: 400 x 298 x 120 mm

Art. n. WP550-5



Superfici disponibili	No. ID
satinata (standard)	727 787
lucide	731 787
verniciate (in colore)	728 787



400 x 298 x 120 mm

500 ml sapone liquido (sensor), 500 asciugamani di carta

- Combinazione composta da distributore di sapone liquido elettronico (sensor) e distributore di asciugamani di carta realizzato in acciaio inossidabile resistente, a riduzione dei germi e di facile manutenzione (acciaio nichelato cromato WN 1.4301).
- Corpo interamente in acciaio inox; tutti gli angoli completamente saldati. Superfici visibili satinata e spazzolate. Altre superfici disponibili: vedi sotto.
- Distributore di sapone liquido elettronico (sensor) con EWAR® moduli e pompa di sapone senza contatto e senza gocciolamento.
- Destinato a saponi liquidi commerciali o lozioni per le mani per bottiglie monouso da 950 ml.
- Distributore di asciugamani di carta con apertura termoformata per il prelievo facile della carta.
- Destinato per circa 500 asciugamani di carta piegati stretti. Formato carta (piegato): 240-250 mm x 100-115 mm.
- Visualizzazione dei livelli con indicatori.
- Accessibile tramite uno sportello frontale con chiusura e protezione anticaduta.
- Serratura con cilindro, realizzata in zinco pressofuso resistente alla corrosione.
- Batteria EWAR® moduli e alimentata con due celle „Baby“ LR14. Cavo di alimentazione disponibile come accessorio.
- Parti di usura modulari intercambiabili.
- Installazione: con quattro viti attraverso i fori e un foro antifurto opzionale nel pannello posteriore.
- Incluso materiale di montaggio, batterie, una bottiglia di sapone e un pacco di asciugamani di carta.
- Peso, incluso imballo singolo: 4,5 kg

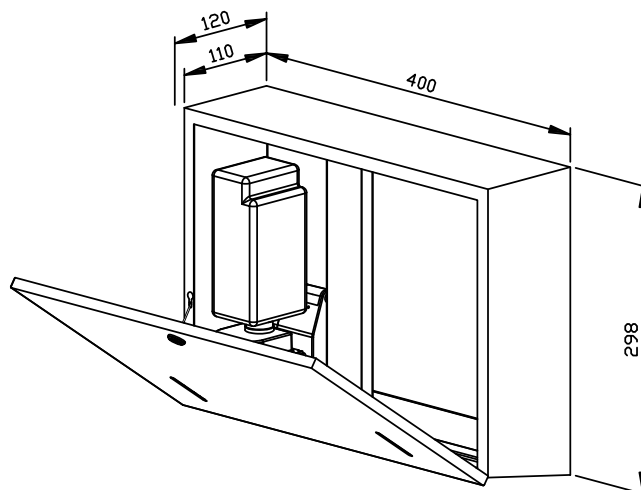


Proposte di testo per i capitolati:

Combinazione composta da distributore di sapone liquido elettronico (sensor) e distributore di asciugamani di carta in acciaio inossidabile (acciaio nichelato cromato WN 1.4301) per il montaggio esterno. Corpo interamente in acciaio inox; tutti gli angoli completamente saldati. Superfici visibili satinata e spazzolate. Distributore di sapone liquido elettronico (sensor) con pompa di sapone senza contatto. Destinato a saponi liquidi commerciali o lozioni per le mani per bottiglie monouso da 950 ml. Distributore di asciugamani di carta con apertura termoformata per il prelievo della carta, capacità ca. 500 asciugamani di carta. Visualizzazione dei livelli con indicatori. Accessibile tramite uno sportello frontale con chiusura e protezione anticaduta. Serratura con cilindro, realizzata in zinco pressofuso resistente alla corrosione. Incluso materiale di montaggio, batterie, una bottiglia di sapone e un pacco di asciugamani di carta.

Dimensioni: 400 x 298 x 120 mm

Art. n. WP550e



Accessori	No. ID
alimentatori per EWAR® moduli e	923 060

Superfici disponibili	No. ID
satinata (standard)	727 782
lucide	731 782
verniciate (in colore)	728 782

COMBINAZIONE SAPONE / DISINFETTANTE / LOZIONI WP575



298 x 298 x 121 mm

950 ml sapone liquido, 950 ml disinfettante, 950 ml lozioni

- Combinazione composta da distributori di sapone liquido, disinfettante e per lozioni realizzato in acciaio inossidabile resistente, a riduzione dei germi e di facile manutenzione (acciaio nichelato cromato WN 1.4404).
- Corpo interamente in acciaio inox; tutti gli angoli completamente saldati. Superfici visibili satinata e spazzolata. Altre superfici disponibili: vedi sotto.
- Distributore di sapone o lozione con pompa per sapone o lozione con una sola mano e senza gocciolamento. Destinato a saponi liquidi commerciali o lozioni per le mani per bottiglie monouso da 950 ml. Optional con serbatoio ricaricabile anche tramite grandi contenitori.
- Distributore disinfettante disposto centralmente con una pompa disinfettante a una mano con serbatoio da 950 ml. Destinato a disinfettanti commerciali.
- Visualizzazione dei livelli con indicatori.
- Accessibile per il riempimento tramite frontale con chiusura a chiave.
- Serratura con cilindro, realizzata in zinco pressofuso resistente alla corrosione.
- Parti di usura modulari intercambiabili.
- Installazione: con quattro viti attraverso i fori e un foro antifurto opzionale nel pannello posteriore.
- Incluso materiale di montaggio, una bottiglia di sapone e lozione per le mani.
- Peso, incluso imballo singolo: 5,3 kg

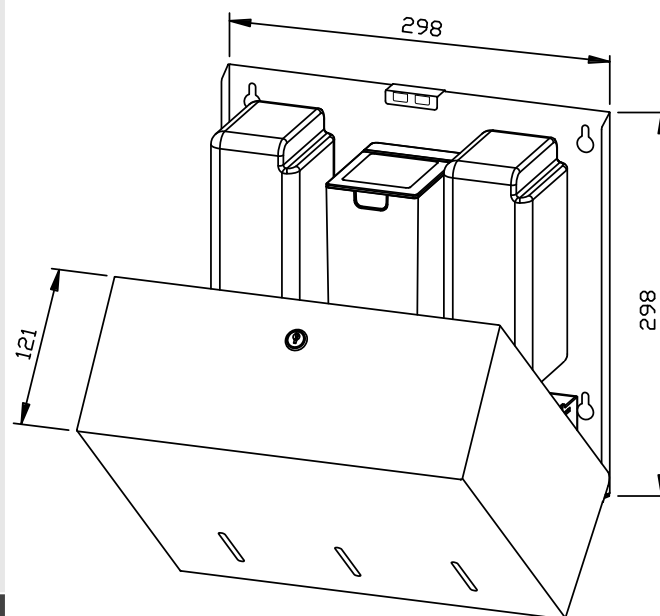


Proposte di testo per i capitolati:

Combinazione composta da distributori di sapone liquido, disinfettante e per lozioni in acciaio inossidabile (acciaio nichelato cromato WN 1.4404) per il montaggio esterno. Corpo interamente in acciaio inox; tutti gli angoli completamente saldati. Superfici visibili satinata e spazzolata. Distributore di sapone o lozione con pompa per sapone o lozione con una sola mano e senza gocciolamento. Destinato a saponi liquidi commerciali o lozioni per le mani per bottiglie monouso da 950 ml. Distributore disinfettante disposto centralmente con una pompa disinfettante a una mano con serbatoio da 950 ml. Destinato a disinfettanti per le mani commerciali. Visualizzazione dei livelli con indicatori. Accessibile per il riempimento tramite frontale con chiusura a chiave. Serratura con cilindro, realizzata in zinco pressofuso resistente alla corrosione. Incluso materiale di montaggio, una bottiglia di sapone e lozione per le mani.

Dimensioni: 298 x 298 x 121 mm

Art. n. WP575



Accessori	No. ID
serbatoio ricaricabile	937 201
Superfici disponibili	No. ID
satinata (standard)	727 730
lucidate	731 730
verniciate (in colore)	728 730

Ernst Wagner GmbH & Co. KG

Ernst-Abbe-Straße 21 · D-72770 Reutlingen · Tel.: +49712151539-0 · Fax: -20
info@wagner-ewar.de · www.wagner-ewar.de

**WAGNER
EWAR**

COMBINAZIONE ELETTRONICO (SENSOR) SAPONE / DISINFETTANTE / LOZIONI WP575E



298 x 298 x 121 mm

950 ml sapone liquido, 950 ml disinfettante, 950 ml lozioni (sensor)

- Combinazione elettronico (sensor) composta da distributori di sapone liquido, disinfettante e per lozioni elettronico (sensor) realizzato in acciaio inossidabile resistente, a riduzione dei germi e di facile manutenzione (acciaio nichelato cromato WN 1.4404).
- Corpo interamente in acciaio inox; tutti gli angoli completamente saldati. Superfici visibili satinata e spazzolate. Altre superfici disponibili: vedi sotto.
- Distributore di sapone o lozione elettronico (sensor) con EWAR® moduli e pompa per sapone o lozione senza contatto e senza gocciolamento. Destinato a saponi liquidi commerciali o lozioni per le mani per bottiglie monouso da 950 ml. Optional con serbatoio ricaricabile anche tramite grandi contenitori
- Distributore disinfettante elettronico (sensor) disposto centralmente con EWAR® modulo e pompa disinfettante senza contatto con serbatoio da 950 ml. Destinato a disinfettanti per le mani commerciali.
- Visualizzazione dei livelli con indicatori.
- Accessibile per il riempimento tramite frontale con chiusura a chiave.
- Serratura con cilindro, realizzata in zinco pressofuso resistente alla corrosione.
- Batteria EWAR® moduli e alimentata con due celle „Baby“ LR14. Cavo di alimentazione disponibile come accessorio.
- Parti di usura modulari intercambiabili.
- Installazione: con quattro viti attraverso i fori e un foro antifurto opzionale nel pannello posteriore.
- Incluso materiale di montaggio, batterie e riempimento iniziale con sapone e lozione per le mani.
- Peso, incluso imballo singolo: 6,2 kg

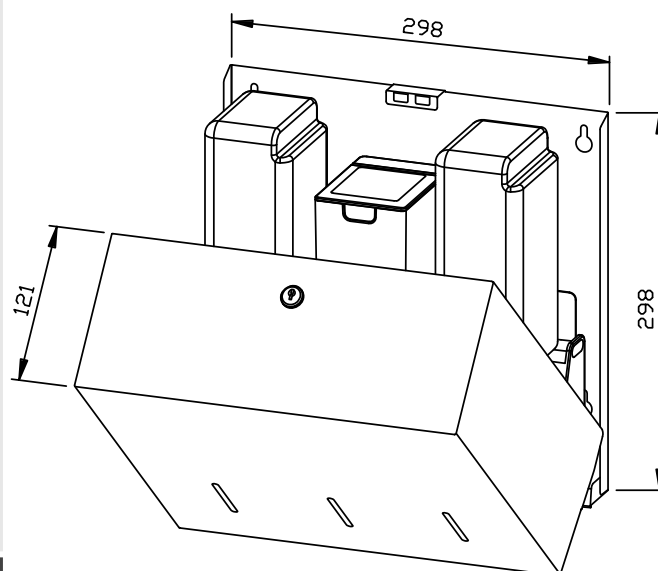


Proposte di testo per i capitoli:

Combinazione elettronico (sensor) composta da distributori di sapone liquido, disinfettante e per lozioni elettronico (sensor) in acciaio inossidabile (acciaio nichelato cromato WN 1.4404) per il montaggio esterno. Corpo interamente in acciaio inox; tutti gli angoli completamente saldati. Superfici visibili satinata e spazzolate. Distributore di sapone o lozione elettronico (sensor) con pompa per sapone o lozione senza contatto e senza gocciolamento. Destinato a saponi liquidi commerciali o lozioni per le mani per bottiglie monouso da 950 ml. Distributore disinfettante elettronico (sensor) disposto centralmente con una pompa disinfettante senza contatto con serbatoio da 950 ml. Destinato a disinfettanti per le mani commerciali. Visualizzazione dei livelli con indicatori. Accessibile per il riempimento tramite frontale con chiusura a chiave. Serratura con cilindro, realizzata in zinco pressofuso resistente alla corrosione. Incluso materiale di montaggio, batterie e riempimento iniziale con sapone e lozione per le mani.

Dimensioni: 298 x 298 x 121 mm

Art. n. WP575e



Accessori	No. ID
serbatoio ricaricabile	937 201
alimentatori per EWAR® moduli e	923 060

Superfici disponibili	No. ID
satinata (standard)	727 735
lucidate	731 735
verniciate (in colore)	728 735

Ernst Wagner GmbH & Co. KG

Ernst-Abbe-Straße 21 · D-72770 Reutlingen · Tel.: +49712151539-0 · Fax: -20
info@wagner-ewar.de · www.wagner-ewar.de

WAGNER
EWAR

COMBINAZIONE SAPONE/LOZIONI WP585



218 x 298 x 121 mm

950 ml sapone liquido, 950 ml lozioni

- Combinazione composta da distributori di sapone liquido e per lozioni realizzato in acciaio inossidabile resistente, a riduzione dei germi e di facile manutenzione (acciaio nichelato cromato WN 1.4404).
- Corpo interamente in acciaio inox; tutti gli angoli completamente saldati. Superfici visibili satinata e spazzolate. Altre superfici disponibili: vedi sotto.
- Distributore di sapone e lozione con pompa per sapone o lozione con una sola mano e senza gocciolamento. Destinato a saponi liquidi commerciali o lozioni per le mani per bottiglie monouso da 950 ml. Optional con serbatoio ricaricabile anche tramite grandi contenitori.
- Visualizzazione dei livelli con indicatori.
- Accessibile per il riempimento tramite frontale con chiusura a chiave.
- Serratura con cilindro, realizzata in zinco pressofuso resistente alla corrosione.
- Parti di usura modulari intercambiabili.
- Installazione: con quattro viti attraverso i fori e un foro antifurto opzionale nel pannello posteriore.
- Incluso materiale di montaggio, una bottiglia di sapone e lozione per le mani.
- Peso, incluso imballo singolo: 4,4 kg

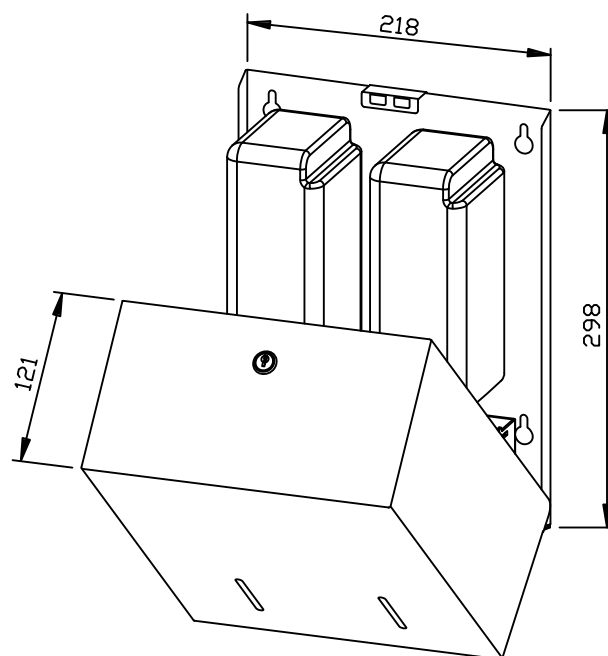


Proposte di testo per i capitolati:

Combinazione composta da distributori di sapone liquido e per lozioni in acciaio inossidabile (acciaio nichelato cromato WN 1.4404) per il montaggio esterno. Corpo interamente in acciaio inox; tutti gli angoli completamente saldati. Superfici visibili satinata e spazzolate. Distributore di sapone e lozione con pompa per sapone o lozione con una sola mano e senza gocciolamento. Destinato a saponi liquidi commerciali o lozioni per le mani per bottiglie monouso da 950 ml. Visualizzazione dei livelli con indicatori. Accessibile per il riempimento tramite frontale con chiusura a chiave. Serratura con cilindro, realizzata in zinco pressofuso resistente alla corrosione. Incluso materiale di montaggio, una bottiglia di sapone e lozione per le mani.

Dimensioni: 218 x 298 x 121 mm

Art. n. WP585



Accessori	No. ID
serbatoio ricaricabile	937 201
Superfici disponibili	No. ID
satinata (standard)	727 720
lucidate	731 720
verniciate (in colore)	728 720

Ernst Wagner GmbH & Co. KG

Ernst-Abbe-Straße 21 · D-72770 Reutlingen · Tel.: +49712151539-0 · Fax: -20
info@wagner-ewar.de · www.wagner-ewar.de

WAGNER
EWAR

218 x 298 x 121 mm

950 ml sapone liquido, serbatoio da 950 ml disinfettante

- Combinazione composta da distributori di sapone liquido e per disinfettante realizzato in acciaio inossidabile resistente, a riduzione dei germi e di facile manutenzione (acciaio nichelato cromato WN 1.4404).
- Corpo interamente in acciaio inox; tutti gli angoli completamente saldati. Superfici visibili satinata e spazzolata. Altre superfici disponibili: vedi sotto.
- Distributore di sapone con pompa per sapone con una sola mano e senza gocciolamento. Destinato a saponi liquidi commerciali per bottiglie monouso da 950 ml. Optional con serbatoio ricaricabile anche tramite grandi contenitori.
- Distributore disinfettante con pompa disinfettante a una mano con serbatoio da 950 ml. Destinato a disinfettanti per le mani commerciali.
- Visualizzazione dei livelli con indicatori.
- Accessibile per il riempimento tramite frontale con chiusura a chiave.
- Serratura con cilindro, realizzata in zinco pressofuso resistente alla corrosione.
- Parti di usura modulari intercambiabili.
- Installazione: con quattro viti attraverso i fori e un foro antifurto opzionale nel pannello posteriore.
- Incluso materiale di montaggio, una bottiglia di sapone.
- Peso, incluso imballo singolo: 3,4 kg

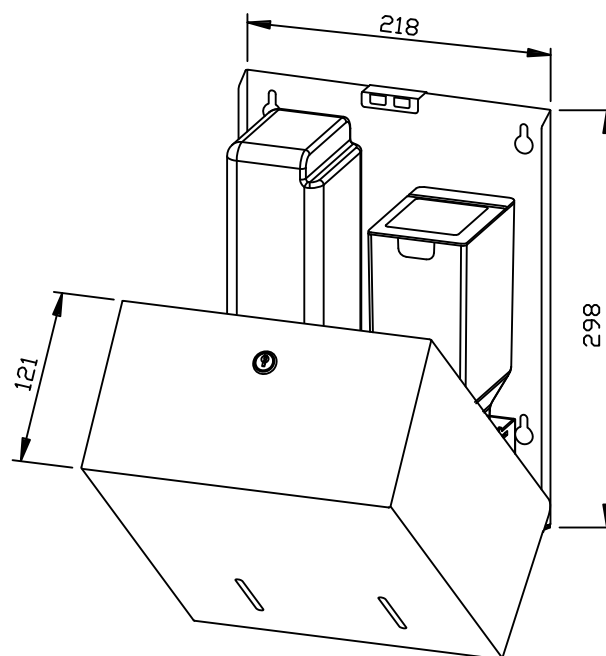


Proposte di testo per i capitolati:

Combinazione composta da distributori di sapone liquido e per disinfettante in acciaio inossidabile (acciaio nichelato cromato WN 1.4404) per il montaggio esterno. Corpo interamente in acciaio inox; tutti gli angoli completamente saldati. Superfici visibili satinata e spazzolata. Distributore di sapone con pompa per sapone con una sola mano e senza gocciolamento. Destinato a saponi liquidi commerciali per bottiglie monouso da 950 ml. Distributore disinfettante con pompa disinfettante a una mano con serbatoio da 950 ml. Destinato a disinfettanti per le mani commerciali. Visualizzazione dei livelli con indicatori. Accessibile per il riempimento tramite frontale con chiusura a chiave. Serratura con cilindro, realizzata in zinco pressofuso resistente alla corrosione. Incluso materiale di montaggio e una bottiglia di sapone.

Dimensioni: 218 x 298 x 121 mm

Art. n. WP585-7



Accessori	No. ID
serbatoio ricaricabile	937 201
Superfici disponibili	No. ID
satinata (standard)	727 721
lucidate	731 721
verniciate (in colore)	728 721

COMBINAZIONE ELETTRONICO (SENSOR) SAPONE/LOZIONI WP585E



218 x 298 x 121 mm

950 ml sapone liquido, 950 ml lozioni (sensor)

- Combinazione elettronico (sensor) composta da distributori di sapone liquido e per lozioni elettronico (sensor) realizzato in acciaio inossidabile resistente, a riduzione dei germi e di facile manutenzione (acciaio nichelato cromato WN 1.4404).
- Corpo interamente in acciaio inox; tutti gli angoli completamente saldati. Superfici visibili satinate e spazzolate. Altre superfici disponibili: vedi sotto.
- Distributore di sapone e lozione elettronico (sensor) con EWAR® moduli e pompa per sapone o lozione senza contatto e senza gocciolamento. Destinato a saponi liquidi commerciali o lozioni per le mani per bottiglie monouso da 950 ml. Optional con serbatoio ricaricabile anche tramite grandi contenitori.
- Visualizzazione dei livelli con indicatori.
- Accessibile per il riempimento tramite frontale con chiusura a chiave.
- Serratura con cilindro, realizzata in zinco pressofuso resistente alla corrosione.
- Batteria EWAR® moduli e alimentata con due celle „Baby“ LR14. Cavo di alimentazione disponibile come accessorio.
- Parti di usura modulari intercambiabili.
- Installazione: con quattro viti attraverso i fori e un foro antifurto opzionale nel pannello posteriore.
- Incluso materiale di montaggio, batterie e riempimento iniziale con sapone e lozione per le mani.
- Peso, incluso imballo singolo: 5,1 kg

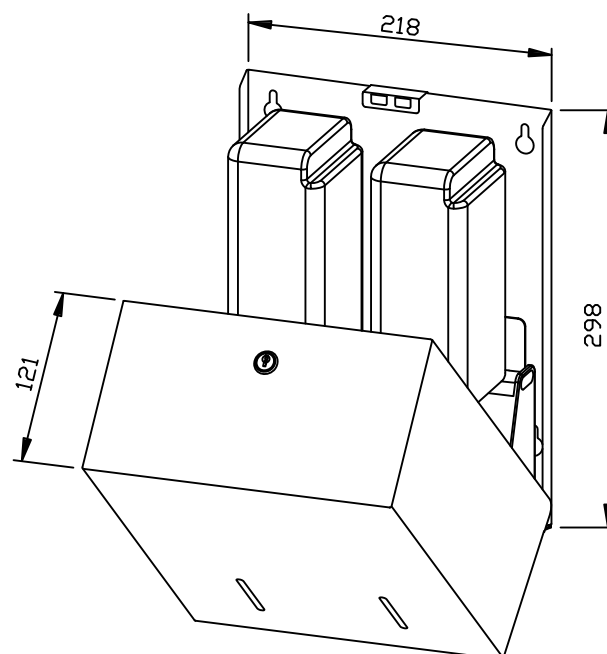


Proposte di testo per i capitoli:

Combinazione elettronico (sensor) composta da distributori di sapone liquido e per lozioni elettronico (sensor) in acciaio inossidabile (acciaio nichelato cromato WN 1.4404) per il montaggio esterno. Corpo interamente in acciaio inox; tutti gli angoli completamente saldati. Superfici visibili satinate e spazzolate. Distributore di sapone e lozione elettronico (sensor) con pompa per sapone o lozione senza contatto e senza gocciolamento. Destinato a saponi liquidi commerciali o lozioni per le mani per bottiglie monouso da 950 ml. Visualizzazione dei livelli con indicatori. Accessibile per il riempimento tramite frontale con chiusura a chiave. Serratura con cilindro, realizzata in zinco pressofuso resistente alla corrosione. Incluso materiale di montaggio, batterie e riempimento iniziale con sapone e lozione per le mani.

Dimensioni: 218 x 298 x 121 mm

Art. n. WP585e



Accessori	No. ID
serbatoio ricaricabile	937 201
alimentatori per EWAR® moduli e	923 060

Superfici disponibili	No. ID
satinata (standard)	727 725
lucidate	731 725
verniciate (in colore)	728 725

Ernst Wagner GmbH & Co. KG

Ernst-Abbe-Straße 21 · D-72770 Reutlingen · Tel.: +49712151539-0 · Fax: -20
info@wagner-ewar.de · www.wagner-ewar.de

WAGNER
EWAR

COMBINAZIONE ELETTRONICO (SENSOR) SAPONE/DISINFETTANTE WP585E-7



218 x 298 x 121 mm

950 ml sapone liquido, serbatoio da 950 ml disinfettante (sensor)

- Combinazione elettronico (sensor) composta da distributori di sapone liquido e per disinfettante elettronico (sensor) realizzato in acciaio inossidabile resistente, a riduzione dei germi e di facile manutenzione (acciaio nichelato cromato WN 1.4404).
- Corpo interamente in acciaio inox; tutti gli angoli completamente saldati. Superfici visibili satinata e spazzolate. Altre superfici disponibili: vedi sotto.
- Distributore di sapone elettronico (sensor) con EWAR® modulo e pompa per sapone senza contatto e senza gocciolamento. Destinato a saponi liquidi commerciali per bottiglie monouso da 950 ml. Opzionale con serbatoio ricaricabile anche tramite grandi contenitori.
- Distributore disinfettante elettronico (sensor) con EWAR® modulo e una pompa disinfettante senza contatto con serbatoio da 950 ml. Destinato a disinfettanti per le mani commerciali.
- Visualizzazione dei livelli con indicatori.
- Accessibile per il riempimento tramite frontale con chiusura a chiave.
- Serratura con cilindro, realizzata in zinco pressofuso resistente alla corrosione.
- Batteria EWAR® moduli e alimentata con due celle „Baby“ LR14. Cavo di alimentazione disponibile come accessorio.
- Parti di usura modulari intercambiabili.
- Installazione: con quattro viti attraverso i fori e un foro antifurto opzionale nel pannello posteriore.
- Incluso materiale di montaggio, batterie e riempimento iniziale con sapone.
- Peso, incluso imballo singolo: 4,0 kg

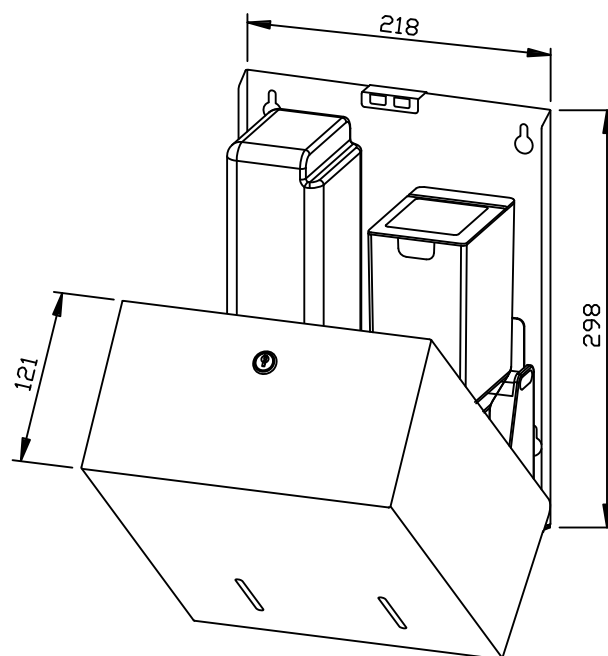


Proposte di testo per i capitolati:

Combinazione elettronico (sensor) composta da distributori di sapone liquido e disinfettante elettronico (sensor) in acciaio inossidabile (acciaio nichelato cromato WN 1.4404) per il montaggio esterno. Corpo interamente in acciaio inox; tutti gli angoli completamente saldati. Superfici visibili satinata e spazzolate. Distributore di sapone elettronico (sensor) con pompa per sapone senza contatto e senza gocciolamento. Destinato a saponi liquidi commerciali per bottiglie monouso da 950 ml. Distributore disinfettante elettronico (sensor) con pompa disinfettante senza contatto con serbatoio da 950 ml. Destinato a disinfettanti per le mani commerciali. Visualizzazione dei livelli con indicatori. Accessibile per il riempimento tramite frontale con chiusura a chiave. Serratura con cilindro, realizzata in zinco pressofuso resistente alla corrosione. Incluso materiale di montaggio, batterie e riempimento iniziale con sapone.

Dimensioni: 218 x 298 x 121 mm

Art. n. WP585e-7



Accessori	No. ID
serbatoio ricaricabile	937 201
alimentatori per EWAR® moduli e	923 060

Superfici disponibili	No. ID
satinata (standard)	727 726
lucidate	731 726
verniciate (in colore)	728 726

Ernst Wagner GmbH & Co. KG

Ernst-Abbe-Straße 21 · D-72770 Reutlingen · Tel.: +49712151539-0 · Fax: -20
info@wagner-ewar.de · www.wagner-ewar.de

WAGNER
EWAR

ARMADIETTO A SPECCHIO WP600



450 x 450 x 130 mm

950 ml sapone liquido, 500 asciugamani di carta

- Armadietto a specchio con distributore di sapone liquido e distributore di asciugamani di carta integrato realizzato in acciaio inossidabile resistente, a riduzione dei germi e di facile manutenzione (acciaio nichelato cromato WN 1.4301).
- Corpo interamente in acciaio inox; superfici visibili satinata e spazzolate.
- Specchio di cristallo con smusso perimetrale da 2 mm e finestra satinata per set di illuminazione opzionale.
- Distributore di sapone con pompa di sapone con una sola mano e senza gocciolamento.
- Destinato a saponi liquidi commerciali o lozioni per le mani per bottiglie monouso da 950 ml.
- Optional con serbatoio ricaricabile anche tramite grandi contenitori.
- Distributore di asciugamani di carta con apertura termoformata per il prelievo facile della carta.
- Destinato per circa 500 asciugamani di carta piegati stretti. Formato carta (piegato): 240-250 mm x 100-115 mm.
- Accessibile per la ricarica tramite porta.
- Serratura con cilindro, realizzata in zinco pressofuso resistente alla corrosione.
- Parti di usura modulari intercambiabili.
- Installazione: con quattro viti attraverso i fori e un foro antifurto opzionale nel pannello posteriore.
- Incluso materiale di montaggio, una bottiglia di sapone e un pacco di asciugamani di carta.
- Peso, incluso imballo singolo: 12,0 kg

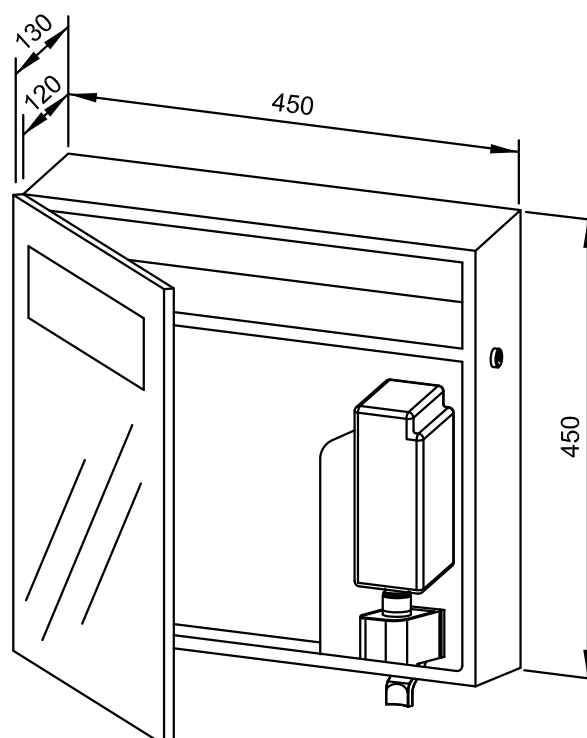


Proposte di testo per i capitolati:

Armadietto a specchio con distributore di sapone liquido e distributore di asciugamani di carta integrato in acciaio inossidabile (acciaio nichelato cromato WN 1.4301) per il montaggio esterno. Corpo interamente in acciaio inox; superfici visibili satinata e spazzolate. Specchio di cristallo con smusso perimetrale da 2 mm e finestra satinata per set di illuminazione opzionale. Distributore di sapone con pompa di sapone con una sola mano e senza gocciolamento. Destinato a saponi liquidi commerciali o lozioni per le mani per bottiglie monouso da 950 ml. Distributore di asciugamani di carta con apertura termoformata per il prelievo della carta, capacità ca. 500 asciugamani di carta. Accessibile per la ricarica tramite porta. Serratura con cilindro, realizzata in zinco pressofuso resistente alla corrosione. Incluso materiale di montaggio, una bottiglia di sapone e un pacco di asciugamani di carta.

Dimensioni: 450 x 450 x 130 mm

Art. n. WP600



Accessori	No. ID
kit illuminazione	727 853

Superficie disponibile	No. ID
satinata	727 850

Ernst Wagner GmbH & Co. KG

Ernst-Abbe-Straße 21 · D-72770 Reutlingen · Tel.: +49712151539-0 · Fax: -20
info@wagner-ewar.de · www.wagner-ewar.de

WAGNER
EWAR

450 x 450 x 130 mm

400 ml sapone in schiuma, 500 asciugamani di carta

- Armadietto a specchio con distributore di sapone in schiuma e distributore di asciugamani di carta integrato realizzato in acciaio inossidabile resistente, a riduzione dei germi e di facile manutenzione (acciaio nichelato cromato WN 1.4301).
- Corpo interamente in acciaio inox; superfici visibili satinata e spazzolate.
- Specchio di cristallo con smusso perimetrale da 2 mm e finestra satinata per set di illuminazione opzionale.
- Distributore di sapone in schiuma con pompa di sapone con una sola mano e senza gocciolamento.
- Destinato ai contenitori commerciali monouso di sapone in schiuma concentrato da 400 ml.
- Distributore di asciugamani di carta con apertura termoformata per il prelievo facile della carta.
- Destinato per circa 500 asciugamani di carta piegati stretti. Formato carta (piegato): 240-250 mm x 100-115 mm.
- Accessibile per la ricarica tramite porta.
- Serratura con cilindro, realizzata in zinco pressofuso resistente alla corrosione.
- Parti di usura modulari intercambiabili.
- Installazione: con quattro viti attraverso i fori e un foro antifurto opzionale nel pannello posteriore.
- Incluso materiale di montaggio, un contenitore di sapone in schiuma concentrato e un pacco di asciugamani di carta.
- Peso, incluso imballo singolo: 11,5 kg

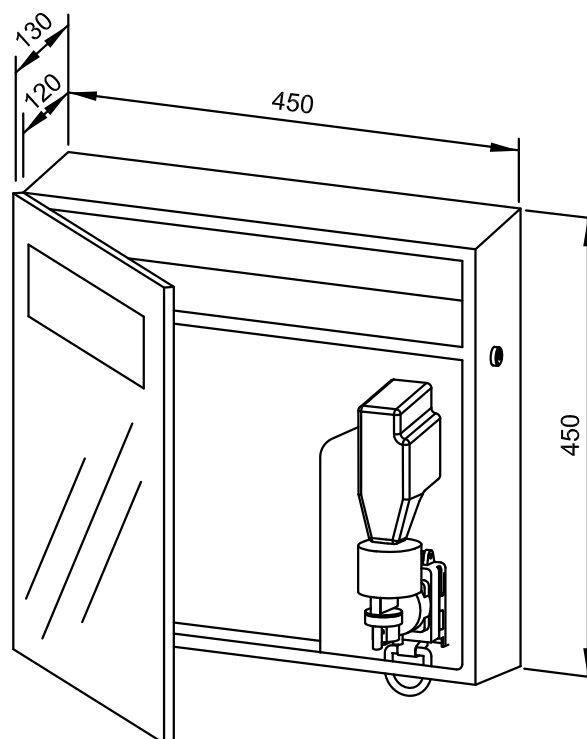


Proposte di testo per i capitolati:

Armadietto a specchio con distributore di sapone in schiuma e distributore di asciugamani di carta integrato in acciaio inossidabile (acciaio nichelato cromato WN 1.4301) per il montaggio esterno. Corpo interamente in acciaio inox; superfici visibili satinata e spazzolate. Specchio di cristallo con smusso perimetrale da 2 mm e finestra satinata per set di illuminazione opzionale. Distributore di sapone in schiuma con pompa di sapone con una sola mano e senza gocciolamento. Destinato ai contenitori commerciali monouso di sapone in schiuma concentrato da 400 ml. Distributore di asciugamani di carta con apertura termoformata per il prelievo della carta, capacità ca. 500 asciugamani di carta. Accessibile per la ricarica tramite porta. Serratura con cilindro, realizzata in zinco pressofuso resistente alla corrosione. Incluso materiale di montaggio, un contenitore di sapone in schiuma concentrato e un pacco di asciugamani di carta.

Dimensioni: 450 x 450 x 130 mm

Art. n. WP600-5



Accessori	No. ID
kit illuminazione	727 853

Superficie disponibile	No. ID
satinata	727 852

ARMADIETTO A SPECCHIO WP600E



LINEA
A

450 x 450 x 130 mm

950 ml sapone liquido (sensor), 500 asciugamani di carta

- Armadietto a specchio con distributore di sapone liquido elettronico (sensor) e distributore di asciugamani di carta integrato realizzato in acciaio inossidabile resistente, a riduzione dei germi e di facile manutenzione (acciaio nichelato cromato WN 1.4301).
- Corpo interamente in acciaio inox; superfici visibili satinata e spazzolate.
- Specchio di cristallo con smusso perimetrale da 2 mm e finestra satinata per set di illuminazione opzionale.
- Distributore di sapone liquido elettronico (sensor) con EWAR® moduli e pompa di sapone senza contatto e senza gocciolamento.
- Destinato a saponi liquidi commerciali o lozioni per le mani per bottiglie monouso da 950 ml.
- Optional con serbatoio ricaricabile anche tramite grandi contenitori.
- Distributore di asciugamani di carta con apertura termoformata per il prelievo facile della carta.
- Destinato per circa 500 asciugamani di carta piegati stretti. Formato carta (piegato): 240-250 mm x 100-115 mm.
- Accessibile per la ricarica tramite porta.
- Serratura con cilindro, realizzata in zinco pressofuso resistente alla corrosione.
- Batteria EWAR® moduli e alimentata con due celle „Baby“ LR14. Cavo di alimentazione disponibile come accessorio.
- Parti di usura modulari intercambiabili.
- Installazione: con quattro viti attraverso i fori e un foro antifurto opzionale nel pannello posteriore.
- Incluso materiale di montaggio, batterie, una bottiglia di sapone e un pacco di asciugamani di carta.
- Peso, incluso imballo singolo: 12,2 kg

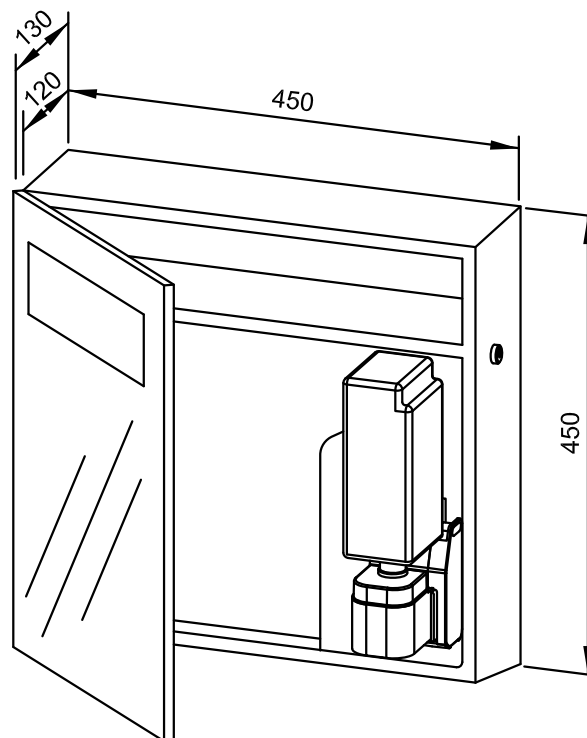


Proposte di testo per i capitolati:

Armadietto a specchio con distributore di sapone liquido elettronico (sensor) e distributore di asciugamani di carta integrato in acciaio inossidabile (acciaio nichelato cromato WN 1.4301) per il montaggio esterno. Corpo interamente in acciaio inox; superfici visibili satinata e spazzolate. Specchio di cristallo con smusso perimetrale da 2 mm e finestra satinata per set di illuminazione opzionale. Distributore di sapone liquido elettronico (sensor) con pompa di sapone senza contatto. Destinato a saponi liquidi commerciali o lozioni per le mani per bottiglie monouso da 950 ml. Distributore di asciugamani di carta con apertura termoformata per il prelievo della carta, capacità ca. 500 asciugamani di carta. Accessibile per la ricarica tramite porta. Serratura con cilindro, realizzata in zinco pressofuso resistente alla corrosione. Incluso materiale di montaggio, batterie, una bottiglia di sapone e un pacco di asciugamani di carta.

Dimensioni: 450 x 450 x 130 mm

Art. n. WP600e



Accessori	No. ID
alimentatori per EWAR® moduli e	923 060
kit illuminazione	727 853

Superficie disponibile	No. ID
satinata	727 851

Ernst Wagner GmbH & Co. KG

Ernst-Abbe-Straße 21 · D-72770 Reutlingen · Tel.: +49712151539-0 · Fax: -20
info@wagner-ewar.de · www.wagner-ewar.de

WAGNER
EWAR

SPECCHIO IN ACCIAIO INOSSIDABILE WP601



600 x 600 x 1 mm

- Specchio realizzato con piastra a lucidata a specchio in acciaio inossidabile resistente, a riduzione dei germi e di facile manutenzione (acciaio nichelato cromato WN 1.4301).
- Montaggio con quattro viti di sicurezza con bloccaggio Torx®.
- Incluso materiale di montaggio.
- Peso, incluso imballo singolo: 2,9 kg
- Altre dimensioni sono disponibili su richiesta.

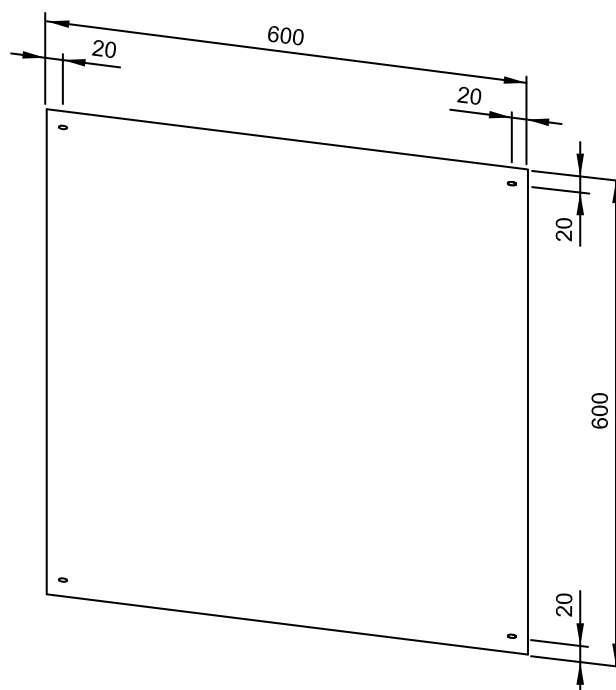


Proposte di testo per i capitolati:

Specchio realizzato con piastra a lucidata a specchio in acciaio inossidabile (acciaio nichelato cromato WN 1.4301) per il montaggio esterno. Fornito con quattro viti di sicurezza con bloccaggio Torx®.

Dimensioni: 600 x 600 x 1 mm

Art. n. WP601



Superficie disponibile	No. ID
lucidate	727 855

Ernst Wagner GmbH & Co. KG

Ernst-Abbe-Straße 21 · D-72770 Reutlingen · Tel.: +49712151539-0 · Fax: -20
info@wagner-ewar.de · www.wagner-ewar.de

WAGNER
EWAR

SPECCHIO IN ACCIAIO INOSSIDABILE WP602



600 x 400 x 1 mm

- Specchio realizzato con piastra a lucidata a specchio in acciaio inossidabile resistente, a riduzione dei germi e di facile manutenzione (acciaio nichelato cromato WN 1.4301).
- Montaggio con quattro viti di sicurezza con bloccaggio Torx®.
- Incluso materiale di montaggio.
- Peso, incluso imballo singolo: 1,8 kg
- Altre dimensioni sono disponibili su richiesta.

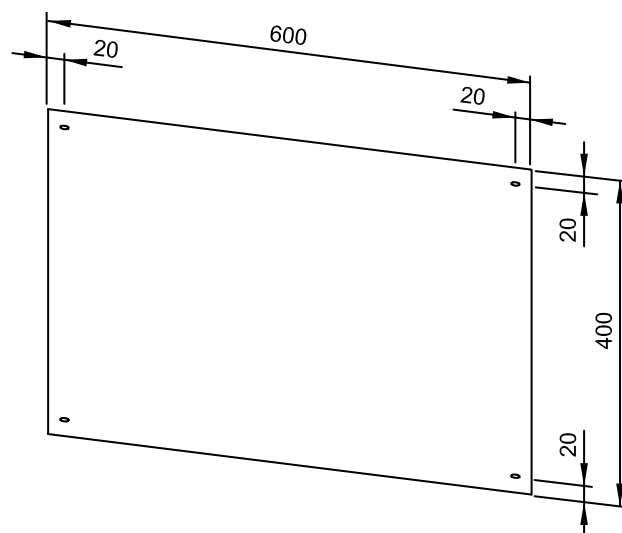


Proposte di testo per i capitolati:

Specchio realizzato con piastra a lucidata a specchio in acciaio inossidabile (acciaio nichelato cromato WN 1.4301) per il montaggio esterno. Fornito con quattro viti di sicurezza con bloccaggio Torx®.

Dimensioni: 600 x 400 x 1 mm

Art. n. WP602



Superficie disponibile	No. ID
lucidate	727 865

Ernst Wagner GmbH & Co. KG

Ernst-Abbe-Straße 21 · D-72770 Reutlingen · Tel.: +49712151539-0 · Fax: -20
info@wagner-ewar.de · www.wagner-ewar.de

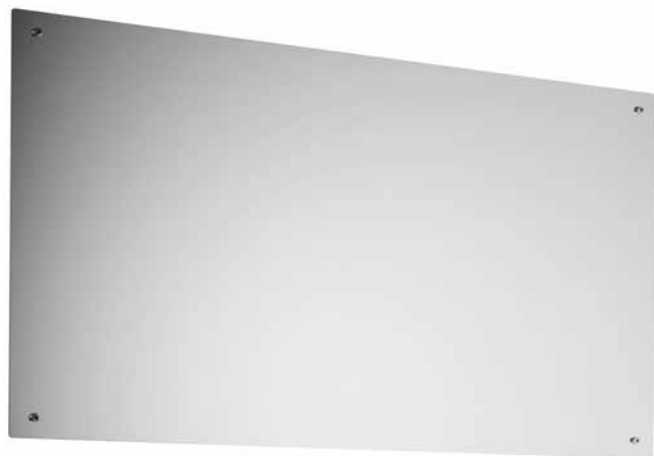
WAGNER
EWAR

SPECCHIO IN ACCIAIO INOSSIDABILE WP603



800 x 400 x 1 mm

- Specchio realizzato con piastra a lucidata a specchio in acciaio inossidabile resistente, a riduzione dei germi e di facile manutenzione (acciaio nichelato cromato WN 1.4301).
- Montaggio con quattro viti di sicurezza con bloccaggio Torx®.
- Incluso materiale di montaggio.
- Peso, incluso imballo singolo: 2,6 kg
- Altre dimensioni sono disponibili su richiesta.

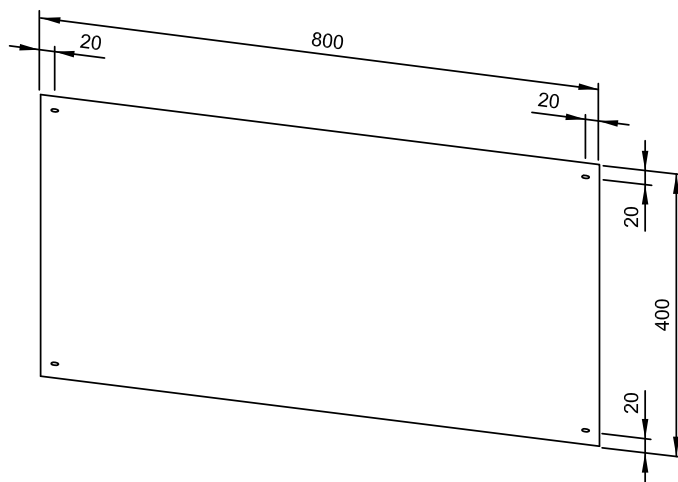


Proposte di testo per i capitolati:

Specchio realizzato con piastra a lucidata a specchio in acciaio inossidabile (acciaio nichelato cromato WN 1.4301) per il montaggio esterno. Fornito con quattro viti di sicurezza con bloccaggio Torx®.

Dimensioni: 800 x 400 x 1 mm

Art. n. WP603



Superficie disponibile	No. ID
lucidate	727 870

Ernst Wagner GmbH & Co. KG

Ernst-Abbe-Straße 21 · D-72770 Reutlingen · Tel.: +49712151539-0 · Fax: -20
info@wagner-ewar.de · www.wagner-ewar.de

WAGNER
EWAR

700 x 500 x 1 mm

- Specchio realizzato con piastra a lucidata a specchio in acciaio inossidabile resistente, a riduzione dei germi e di facile manutenzione (acciaio nichelato cromato WN 1.4301).
- Montaggio con quattro viti di sicurezza con bloccaggio Torx®.
- Incluso materiale di montaggio.
- Peso, incluso imballo singolo: 2,8 kg
- Altre dimensioni sono disponibili su richiesta.

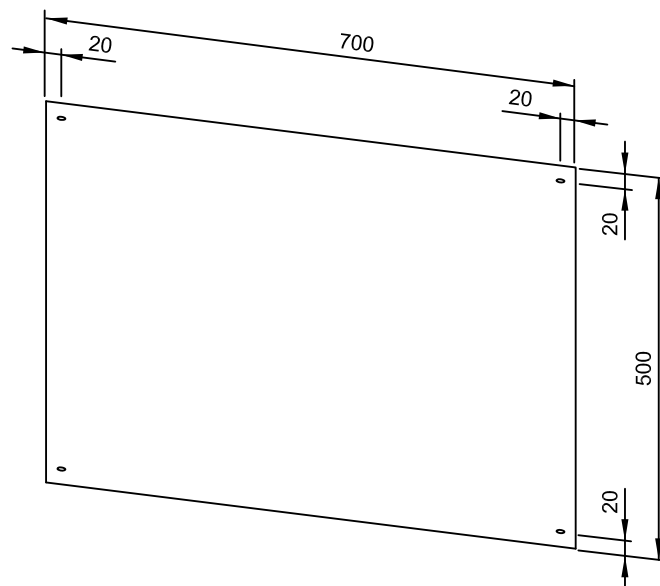


Proposte di testo per i capitolati:

Specchio realizzato con piastra a lucidata a specchio in acciaio inossidabile (acciaio nichelato cromato WN 1.4301) per il montaggio esterno. Fornito con quattro viti di sicurezza con bloccaggio Torx®.

Dimensioni: 700 x 500 x 1 mm

Art. n. WP604



Superficie disponibile	No. ID
lucidate	727 875

Ernst Wagner GmbH & Co. KG

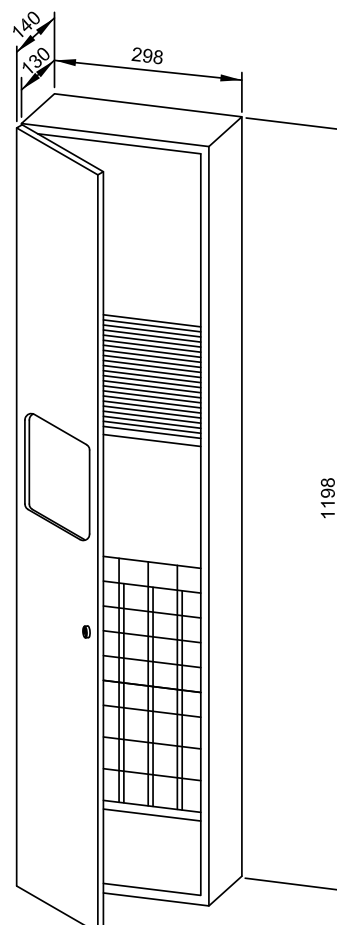
Ernst-Abbe-Straße 21 · D-72770 Reutlingen · Tel.: +49712151539-0 · Fax: -20
info@wagner-ewar.de · www.wagner-ewar.de

WAGNER
EWAR

298 x 1198 x 140 mm

750 asciugamani di carta, 13 l contenitore rifiuti

- Combinazione composta da distributore di asciugamani di carta e contenitore per rifiuti realizzato in acciaio inossidabile resistente, a riduzione dei germi e di facile manutenzione (acciaio nichelato cromato WN 1.4301).
- Corpo interamente in acciaio inox; tutti gli angoli completamente saldati. Superfici visibili satinata e spazzolate. Altre superfici disponibili: vedi sotto.
- Parete o piastrelle montabili a filo.
- Distributore di asciugamani di carta con apertura termoformata per il prelievo facile della carta.
- Destinato per circa 750 asciugamani di carta piegati stretti. Formato carta (piegato): 240-250 mm x 100-115 mm.
- Contenitore rifiuti dotato di cestello in rete rimovibile. Capacità ca. 13 l.
- Accessibile tramite porta doppia chiudibile a chiave.
- Serratura con cilindro, realizzata in zinco pressofuso resistente alla corrosione.
- Parti di usura e moduli frontali intercambiabili.
- Dimensioni di incasso: 300 x 1200 x 140 mm
- Installazione: con quattro viti nell'intaglio in loco attraverso i fori di montaggio nelle pareti laterali.
- Incluso materiale di montaggio e un pacco di asciugamani di carta.
- Peso, incluso imballo singolo: 18,2 kg



Proposte di testo per i capitolati:

Combinazione composta da distributore di asciugamani di carta e contenitore per rifiuti in acciaio inossidabile (acciaio nichelato cromato WN 1.4301) per montaggio ad incasso a filo muro o piastrelle. Corpo interamente in acciaio inox; tutti gli angoli completamente saldati. Superfici visibili satinata e spazzolate. Distributore di asciugamani di carta con apertura termoformata per il prelievo della carta, capacità ca. 750 asciugamani di carta. Contenitore rifiuti dotato di cestello in rete rimovibile. Capacità ca. 13 l. Accessibile tramite porta doppia chiudibile a chiave. Serratura con cilindro, realizzata in zinco pressofuso resistente alla corrosione. Incluso materiale di montaggio e un pacco di asciugamani di carta.

Dimensioni: 298 x 1198 x 140 mm

Art. n. WP610

Superfici disponibili	No. ID
satinata (standard)	769 049
lucide	731 049
verniciate (in colore)	728 135

298 x 748 x 140 mm

250 asciugamani di carta, 7 l contenitore rifiuti

- Combinazione composta da distributore di asciugamani di carta e contenitore per rifiuti realizzato in acciaio inossidabile resistente, a riduzione dei germi e di facile manutenzione (acciaio nichelato cromato WN 1.4301).
- Corpo interamente in acciaio inox; tutti gli angoli completamente saldati. Superfici visibili satinata e spazzolate. Altre superfici disponibili: vedi sotto.
- Parete o piastrelle montabili a filo.
- Distributore di asciugamani di carta con apertura termoformata per il prelievo facile della carta.
- Destinato per circa 250 asciugamani di carta piegati stretti. Formato carta (piegato): 240-250 mm x 100-115 mm.
- Contenitore rifiuti dotato di cestello in rete rimovibile. Capacità ca. 7 l.
- Accessibile tramite porta doppia chiudibile a chiave.
- Serratura con cilindro, realizzata in zinco pressofuso resistente alla corrosione.
- Parti di usura e moduli frontali intercambiabili.
- Dimensioni di incasso: 300 x 750 x 140 mm
- Installazione: con quattro viti nell'intaglio in loco attraverso i fori di montaggio nelle pareti laterali.
- Incluso materiale di montaggio e un pacco di asciugamani di carta.
- Peso, incluso imballo singolo: 11,7 kg

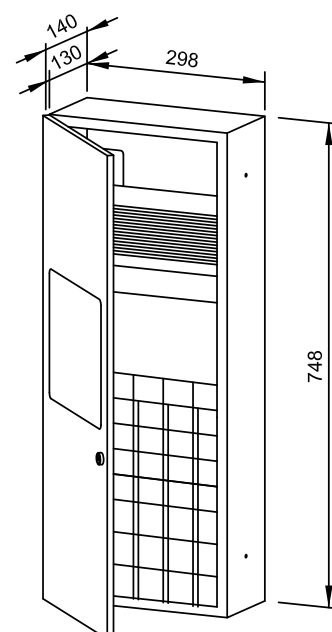


Proposte di testo per i capitolati:

Combinazione composta da distributore di asciugamani di carta e contenitore per rifiuti in acciaio inossidabile (acciaio nichelato cromato WN 1.4301) per montaggio ad incasso a filo muro o piastrelle. Corpo interamente in acciaio inox; tutti gli angoli completamente saldati. Superfici visibili satinata e spazzolate. Distributore di asciugamani di carta con apertura termoformata per il prelievo della carta, capacità ca. 250 asciugamani di carta. Contenitore rifiuti dotato di cestello in rete rimovibile. Capacità ca. 7 l. Accessibile tramite porta doppia chiudibile a chiave. Serratura con cilindro, realizzata in zinco pressofuso resistente alla corrosione. Incluso materiale di montaggio e un pacco di asciugamani di carta.

Dimensioni: 298 x 748 x 140 mm

Art. n. WP612



Superfici disponibili	No. ID
satinata (standard)	769 040
lucide	732 040
verniciate (in colore)	769 060

ARMADIETTO A SPECCHIO WP650



600 x 600 x 130 mm

950 ml sapone liquido, 750 asciugamani di carta

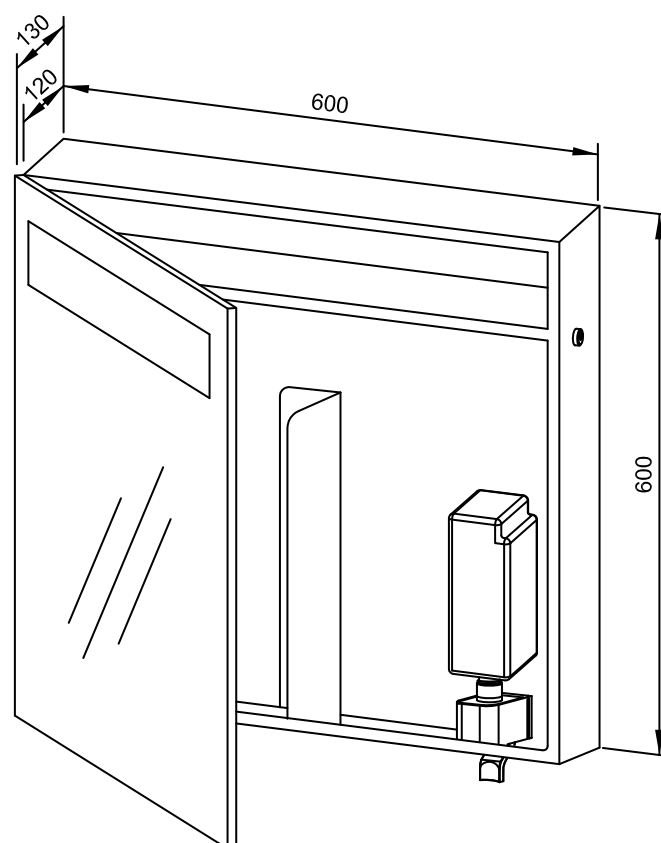
- Armadietto a specchio con distributore di sapone liquido e distributore di asciugamani di carta integrato realizzato in acciaio inossidabile resistente, a riduzione dei germi e di facile manutenzione (acciaio nichelato cromato WN 1.4301).
- Corpo interamente in acciaio inox; superfici visibili satinata e spazzolate.
- Specchio di cristallo con smusso perimetrale da 2 mm e finestra satinata per set di illuminazione opzionale.
- Distributore di sapone con pompa di sapone con una sola mano e senza gocciolamento.
- Destinato a saponi liquidi commerciali o lozioni per le mani per bottiglie monouso da 950 ml.
- Optional con serbatoio ricaricabile anche tramite grandi contenitori.
- Distributore di asciugamani di carta con apertura termoformata per il prelievo facile della carta.
- Destinato per circa 750 asciugamani di carta piegati stretti. Formato carta (piegato): 240-250 mm x 100-115 mm.
- Accessibile per la ricarica tramite porta.
- Serratura con cilindro, realizzata in zinco pressofuso resistente alla corrosione.
- Parti di usura modulari intercambiabili.
- Installazione: con quattro viti attraverso i fori e un foro anti-furto opzionale nel pannello posteriore.
- Incluso materiale di montaggio, una bottiglia di sapone e un pacco di asciugamani di carta.
- Peso, incluso imballo singolo: 19,7 kg

Proposte di testo per i capitolati:

Armadietto a specchio con distributore di sapone liquido e distributore di asciugamani di carta integrato in acciaio inossidabile (acciaio nichelato cromato WN 1.4301) per il montaggio esterno. Corpo interamente in acciaio inox; superfici visibili satinata e spazzolate. Specchio di cristallo con smusso perimetrale da 2 mm e finestra satinata per set di illuminazione opzionale. Distributore di sapone con pompa di sapone con una sola mano e senza gocciolamento. Destinato a saponi liquidi commerciali o lozioni per le mani per bottiglie monouso da 950 ml. Distributore di asciugamani di carta con apertura termoformata per il prelievo della carta, capacità ca. 750 asciugamani di carta. Accessibile per la ricarica tramite porta. Serratura con cilindro, realizzata in zinco pressofuso resistente alla corrosione. Incluso materiale di montaggio, una bottiglia di sapone e un pacco di asciugamani di carta.

Dimensioni: 600 x 600 x 130 mm

Art. n. WP650



Superficie disponibile

satinata

No. ID

727 890

Accessori

kit illuminazione

No. ID

727 893

Ernst Wagner GmbH & Co. KG

Ernst-Abbe-Straße 21 · D-72770 Reutlingen · Tel.: +49712151539-0 · Fax: -20
info@wagner-ewar.de · www.wagner-ewar.de

WAGNER
EWAR

ARMADIETTO A SPECCHIO WP650-5



600 x 600 x 130 mm

400 ml sapone in schiuma, 750 asciugamani di carta

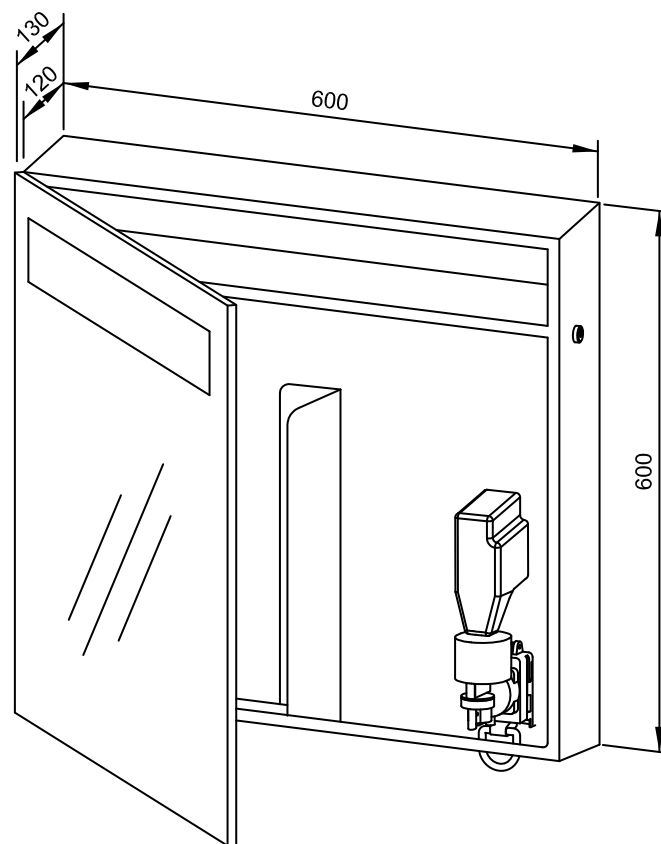
- Armadietto a specchio con distributore di sapone in schiuma e distributore di asciugamani di carta integrato realizzato in acciaio inossidabile resistente, a riduzione dei germi e di facile manutenzione (acciaio nichelato cromato WN 1.4301).
- Corpo interamente in acciaio inox; superfici visibili satinata e spazzolate.
- Specchio di cristallo con smusso perimetrale da 2 mm e finestra satinata per set di illuminazione opzionale.
- Distributore di sapone in schiuma con pompa di sapone con una sola mano e senza gocciolamento.
- Destinato ai contenitori commerciali monouso di sapone in schiuma concentrato da 400 ml.
- Distributore di asciugamani di carta con apertura termoformata per il prelievo facile della carta.
- Destinato per circa 750 asciugamani di carta piegati stretti. Formato carta (piegato): 240-250 mm x 100-115 mm.
- Accessibile per la ricarica tramite porta.
- Serratura con cilindro, realizzata in zinco pressofuso resistente alla corrosione.
- Parti di usura modulari intercambiabili.
- Installazione: con quattro viti attraverso i fori e un foro anti-furto opzionale nel pannello posteriore.
- Incluso materiale di montaggio, un contenitore di sapone in schiuma concentrato e un pacco di asciugamani di carta.
- Peso, incluso imballo singolo: 19,2 kg

Proposte di testo per i capitolati:

Armadietto a specchio con distributore di sapone in schiuma e distributore di asciugamani di carta integrato in acciaio inossidabile (acciaio nichelato cromato WN 1.4301) per il montaggio esterno. Corpo interamente in acciaio inox; superfici visibili satinata e spazzolate. Specchio di cristallo con smusso perimetrale da 2 mm e finestra satinata per set di illuminazione opzionale. Distributore di sapone in schiuma con pompa di sapone con una sola mano e senza gocciolamento. Destinato ai contenitori commerciali monouso di sapone in schiuma concentrato da 400 ml. Distributore di asciugamani di carta con apertura termoformata per il prelievo della carta, capacità ca. 750 asciugamani di carta. Accessibile per la ricarica tramite porta. Serratura con cilindro, realizzata in zinco pressofuso resistente alla corrosione. Incluso materiale di montaggio, un contenitore di sapone in schiuma concentrato e un pacco di asciugamani di carta.

Dimensioni: 600 x 600 x 130 mm

Art. n. WP650-5



Superficie disponibile	No. ID
satinata	727 892

Accessori	No. ID
kit illuminazione	727 893

Ernst Wagner GmbH & Co. KG

Ernst-Abbe-Straße 21 · D-72770 Reutlingen · Tel.: +49712151539-0 · Fax: -20
info@wagner-ewar.de · www.wagner-ewar.de

WAGNER
EWAR

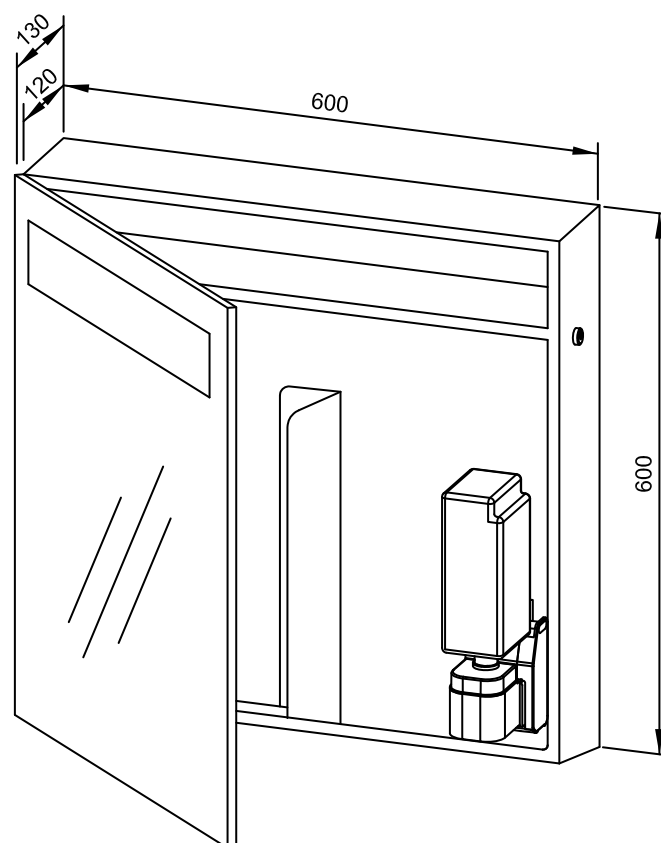
ARMADIETTO A SPECCHIO WP650E



600 x 600 x 130 mm

950 ml sapone liquido (sensor), 750 asciugamani di carta

- Armadietto a specchio con distributore di sapone liquido elettronico (sensor) e distributore di asciugamani di carta integrato realizzato in acciaio inossidabile resistente, a riduzione dei germi e di facile manutenzione (acciaio nichelato cromato WN 1.4301).
- Corpo interamente in acciaio inox; superfici visibili satinata e spazzolate.
- Specchio di cristallo con smusso perimetrale da 2 mm e finestra satinata per set di illuminazione opzionale.
- Distributore di sapone liquido elettronico (sensor) con EWAR® moduli e pompa di sapone senza contatto e senza gocciolamento.
- Destinato a saponi liquidi commerciali o lozioni per le mani per bottiglie monouso da 950 ml.
- Optional con serbatoio ricaricabile anche tramite grandi contenitori.
- Distributore di asciugamani di carta con apertura termoformata per il prelievo facile della carta.
- Destinato per circa 750 asciugamani di carta piegati stretti. Formato carta (piegato): 240-250 mm x 100-115 mm.
- Accessibile per la ricarica tramite porta.
- Serratura con cilindro, realizzata in zinco pressofuso resistente alla corrosione.
- Batteria EWAR® moduli e alimentata con due celle „Baby“ LR14. Cavo di alimentazione disponibile come accessorio.
- Parti di usura modulari intercambiabili.
- Installazione: con quattro viti attraverso i fori e un foro anti-furto opzionale nel pannello posteriore.
- Incluso materiale di montaggio, batterie, una bottiglia di sapone e un pacco di asciugamani di carta.
- Peso, incluso imballo singolo: 20,0 kg



Proposte di testo per i capitolati:

Armadietto a specchio con distributore di sapone liquido elettronico (sensor) e distributore di asciugamani di carta integrato in acciaio inossidabile (acciaio nichelato cromato WN 1.4301) per il montaggio esterno. Corpo interamente in acciaio inox; superfici visibili satinata e spazzolate. Specchio di cristallo con smusso perimetrale da 2 mm e finestra satinata per set di illuminazione opzionale. Distributore di sapone liquido elettronico (sensor) con pompa di sapone senza contatto. Destinato a saponi liquidi commerciali o lozioni per le mani per bottiglie monouso da 950 ml. Distributore di asciugamani di carta con apertura termoformata per il prelievo della carta, capacità ca. 750 asciugamani di carta. Accessibile per la ricarica tramite porta. Serratura con cilindro, realizzata in zinco pressofuso resistente alla corrosione. Incluso materiale di montaggio, batterie, una bottiglia di sapone e un pacco di asciugamani di carta.

Dimensioni: 600 x 600 x 130 mm

Art. n. WP650e

Superficie disponibile	No. ID
satinata	727 891

Accessori	No. ID
alimentatori per EWAR® moduli e	923 060
kit illuminazione	727 893

Ernst Wagner GmbH & Co. KG

Ernst-Abbe-Straße 21 · D-72770 Reutlingen · Tel.: +49712151539-0 · Fax: -20
info@wagner-ewar.de · www.wagner-ewar.de

WAGNER
EWAR



298 x 396 x 150 mm

- Asciugamani elettrico ad aria calda realizzato in acciaio inossidabile resistente, a riduzione dei germi e di facile manutenzione (acciaio nichelato cromato WN 1.4301).
- Corpo interamente in acciaio inox; tutti gli angoli completamente saldati. Superfici visibili satinate e spazzolate, fondo con superficie lucida. Altre superfici disponibili: vedi sotto.
- Sensori capacitivi senza contatto e a bassa interferenza, campo di rilevamento 0 - 30 cm, tempo di asciugatura preimpostato a 30 s.
- Bassa rumorosità.
- SEV - testato e certificato.
- Tensione di alimentazione 230 V, 50 Hz
Potenza nominale 2000 Watt
Potenza di riscaldamento 1915 Watt
Potenza del motore 85 Watt
Prestazione dell'uscita dell'aria 258 m³/h
- Unità di ventilazione modulare intercambiabile.
- Installazione: con quattro viti attraverso i fori e un foro antifurto opzionale nel pannello posteriore.
- Incluso materiale di montaggio e spina del dispositivo.
- Peso, incluso imballo singolo: 6,9 kg

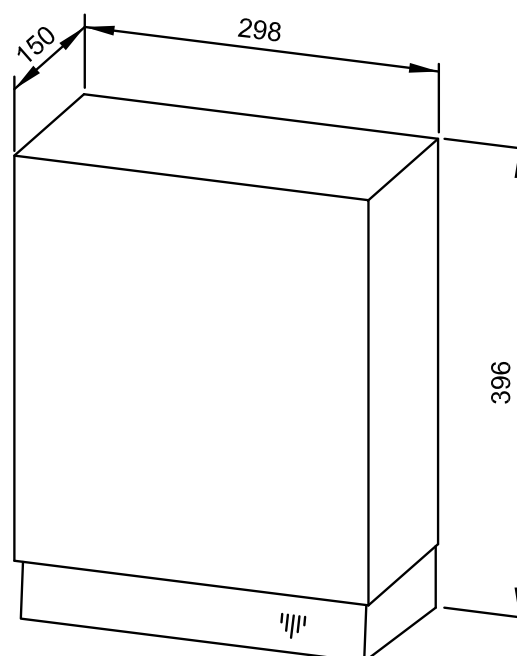


Proposte di testo per i capitolati:

Asciugamani elettrico ad aria calda in acciaio inossidabile (acciaio nichelato cromato WN 1.4301) per il montaggio esterno. Corpo interamente in acciaio inox; tutti gli angoli completamente saldati. Superfici visibili satinate e spazzolate, fondo con superficie lucida. Ventola silenziosa con sensori, campo di rilevamento 0 - 30 cm, tempo di asciugatura preimpostato a 30 s, intercambiabile modulare. Potenza nominale 2000 W. SEV - testato e certificato. Incluso materiale di montaggio e spina del dispositivo, cavo di alimentazione fornito dal cliente 230 V/50 Hz.

Dimensioni: 298 x 396 x 150 mm

Art. n. WP1100



Superfici disponibili	No. ID
satinata (standard)	733 010
lucide	731 010
verniciate (in colore)	729 010



298 x 396 x 150 mm

- Asciugamani elettrico ad aria calda realizzato in acciaio inossidabile resistente, a riduzione dei germi e di facile manutenzione (acciaio nichelato cromato WN 1.4301).
- Corpo interamente in acciaio inox; tutti gli angoli completamente saldati. Superfici visibili satinata e spazzolate, fondo con superficie lucida. Altre superfici disponibili: vedi sotto.
- Sensori capacitivi senza contatto e a bassa interferenza, campo di rilevamento 0 - 30 cm, tempo di asciugatura preimpostato a 30 s.
- Bassa rumorosità.
- SEV - testato e certificato.
- Tensione di alimentazione 230 V, 50 Hz
Potenza nominale 2000 Watt
Potenza di riscaldamento 1915 Watt
Potenza del motore 85 Watt
Prestazione dell'uscita dell'aria 258 m³/h
- Unità di ventilazione modulare intercambiabile.
- Dimensioni di incasso: 300 x 398 x 65 mm
- Installazione: con quattro viti nell'intaglio in loco attraverso i fori di montaggio nelle pareti laterali.
- Incluso materiale di montaggio e spina del dispositivo.
- Peso, incluso imballo singolo: 6,9 kg

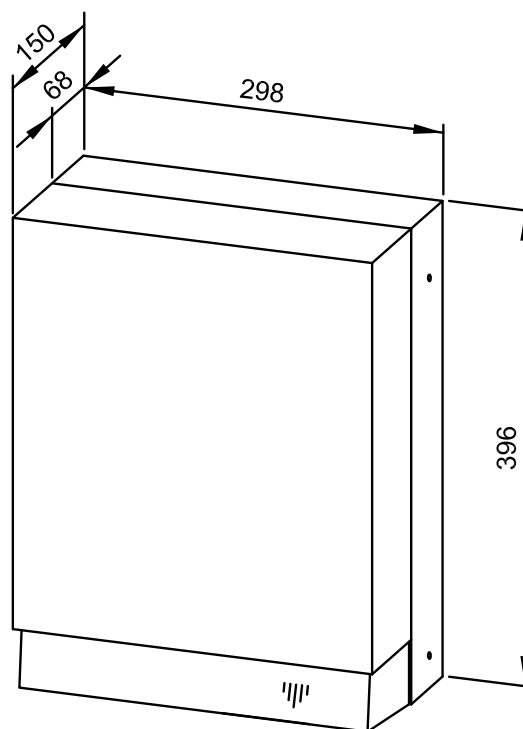


Proposte di testo per i capitolati:

Asciugamani elettrico ad aria calda in acciaio inossidabile (acciaio nichelato cromato WN 1.4301) per montaggio ad incasso. Corpo interamente in acciaio inox; tutti gli angoli completamente saldati. Superfici visibili satinata e spazzolate, fondo con superficie lucida. Ventola silenziosa con sensori, campo di rilevamento 0 - 30 cm, tempo di asciugatura preimpostato a 30 s, intercambiabile modulare. Potenza nominale 2000 W. SEV - testato e certificato. Incluso materiale di montaggio e spina del dispositivo, cavo di alimentazione fornito dal cliente 230 V/50 Hz.

Dimensioni: 298 x 396 x 150 mm

Art. n. WP1200



Superfici disponibili	No. ID
satinata (standard)	733 020
lucidate	731 020
verniciate (in colore)	728 020

DISTRIBUTORE DI CARTA PER ROTOLI ELETTRONICO (SENSOR) WP1500



LINEA
A

350 x 448 x 220 mm

azionato dalla rete

- Distributore di carta per rotoli elettronico (sensor), azionato dalla rete, realizzato in acciaio inossidabile resistente, a riduzione dei germi e di facile manutenzione (acciaio nichelato cromato WN 1.4301).
- Corpo interamente in acciaio inox; tutti gli angoli completamente saldati. Superfici visibili satinata e spazzolate, fondo con superficie lucida. Altre superfici disponibili: vedi sotto.
- Con tecnologia di sensori capacitivi senza contatto, Campo di rilevamento ca. 3,5 cm. Lunghezza della carta e tempo di attesa regolabili. Funzionamento in rete con 230 V, 50 Hz; potenza nominale 7 Watt; cavo di alimentazione fornito dal cliente. Richiesta certificazione TÜV/GS.
- Destinato a un rotolo di carta nelle dimensioni: larghezza 200-215 mm, diametro esterno max. 200 mm, diametro interno 37-40 mm o 48-50 mm.
- Visualizzazione del livello con indicatore, La funzione del rotolo residuo consente di ripristinare il rotolo di riserva prima del completo utilizzo del rotolo rimanente.
- Accessibile per la ricarica tramite porta.
- Serratura con cilindro, realizzata in zinco pressofuso resistente alla corrosione.
- Parti di usura modulari intercambiabili.
- Installazione: con quattro viti attraverso i fori nel pannello posteriore.
- Incluso materiale di montaggio e una ricarica iniziale con un rotolo di carta.
- Peso, incluso imballo singolo: 10,0 kg

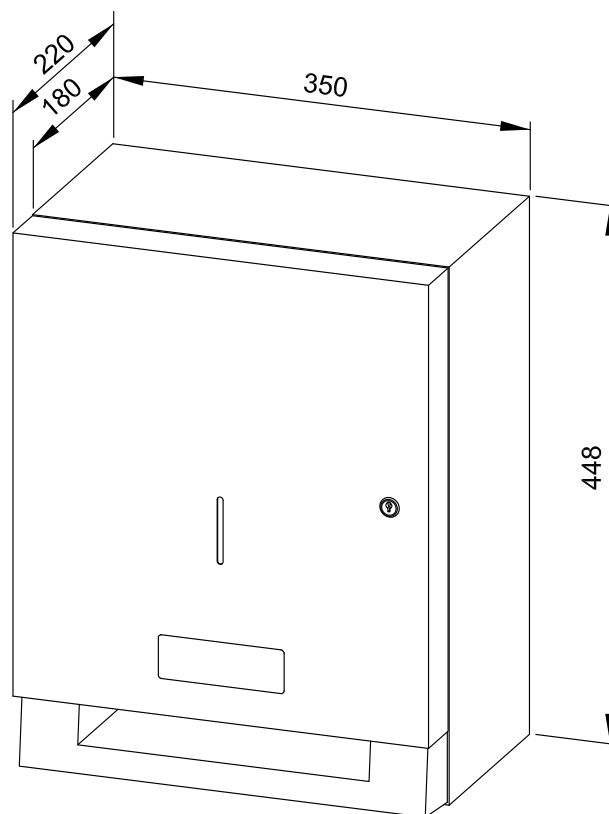


Proposte di testo per i capitolati:

Distributore di carta per rotoli elettronico (sensor), azionato dalla rete, in acciaio inossidabile (acciaio nichelato cromato WN 1.4301) per il montaggio esterno. Corpo interamente in acciaio inox; tutti gli angoli completamente saldati. Superfici visibili satinata e spazzolate, fondo con superficie lucida. Con tecnologia di sensori capacitivi senza contatto. Lunghezza della carta e tempo di attesa regolabili. Funzionamento in rete con 230 V, 50 Hz; potenza nominale 7 Watt; cavo di alimentazione fornito dal cliente. Destinato a un rotolo di carta nelle dimensioni: larghezza 200-215 mm, diametro esterno max. 200 mm, diametro interno 37-40 mm o 48-50 mm. Visualizzazione del livello con indicatore. Accessibile per la ricarica tramite porta. La funzione del rotolo residuo consente di ripristinare il rotolo di riserva prima del completo utilizzo del rotolo rimanente. Serratura con cilindro, realizzata in zinco pressofuso resistente alla corrosione. Incluso materiale di montaggio e una ricarica iniziale con un rotolo di carta.

Dimensioni: 350 x 448 x 220 mm

Art. n. WP1500



Superfici disponibili

No. ID

satinata (standard)	727 460
lucide	731 460
verniciate (in colore)	728 460

Ernst Wagner GmbH & Co. KG

Ernst-Abbe-Straße 21 · D-72770 Reutlingen · Tel.: +49712151539-0 · Fax: -20
info@wagner-ewar.de · www.wagner-ewar.de

WAGNER
EWAR

DISTRIBUTORE DI CARTA PER ROTOLI ELETTRONICO (SENSOR) WP1501



LINEA
A

350 x 448 x 220 mm

funzionante con batterie

- Distributore di carta per rotoli elettronico (sensor), funzionante con batterie, realizzato in acciaio inossidabile resistente, a riduzione dei germi e di facile manutenzione (acciaio nichelato cromato WN 1.4301).
- Corpo interamente in acciaio inox; tutti gli angoli completamente saldati. Superfici visibili satinata e spazzolate, fondo con superficie lucida. Altre superfici disponibili: vedi sotto.
- Con tecnologia di sensori capacitivi senza contatto, Campo di rilevamento ca. 3,5 cm. Lunghezza della carta e tempo di attesa regolabili. Funzionamento a batteria con quattro celle mono 1,5 V standard.
- Destinato a un rotolo di carta nelle dimensioni: larghezza 200-215 mm, diametro esterno max. 200 mm, diametro interno 37-40 mm o 48-50 mm.
- Visualizzazione del livello con indicatore, La funzione del rotolo residuo consente di ripristinare il rotolo di riserva prima del completo utilizzo del rotolo rimanente.
- Accessibile per la ricarica tramite porta.
- Serratura con cilindro, realizzata in zinco pressofuso resistente alla corrosione.
- Parti di usura modulari intercambiabili.
- Installazione: con quattro viti attraverso i fori nel pannello posteriore.
- Incluso materiale di montaggio e una ricarica iniziale con un rotolo di carta.
- Peso, incluso imballo singolo: 10,0 kg

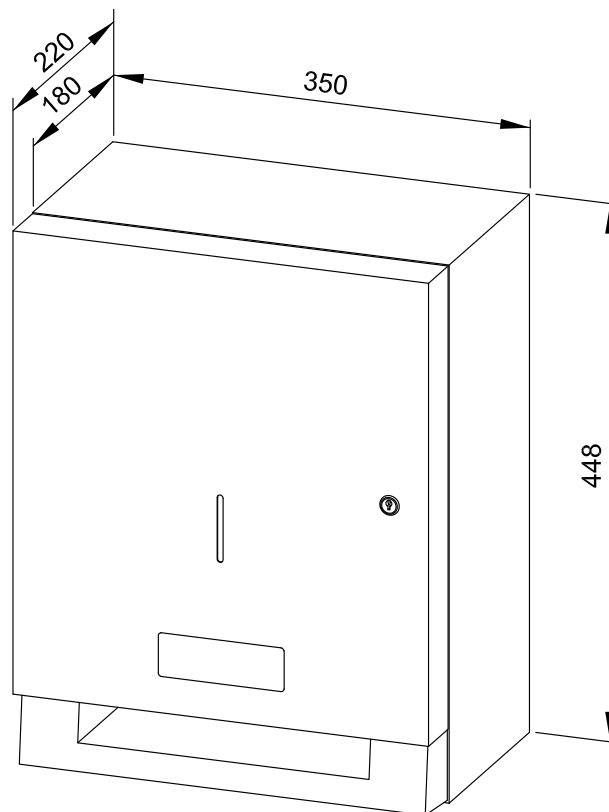


Proposte di testo per i capitolati:

Distributore di carta per rotoli elettronico (sensor), funzionante con batterie, in acciaio inossidabile (acciaio nichelato cromato WN 1.4301) per il montaggio esterno. Corpo interamente in acciaio inox; tutti gli angoli completamente saldati. Superfici visibili satinata e spazzolate, fondo con superficie lucida. Con tecnologia di sensori capacitivi senza contatto. Lunghezza della carta e tempo di attesa regolabili. Funzionamento a batteria con quattro celle mono 1,5 V standard. Destinato a un rotolo di carta nelle dimensioni: larghezza 200-215 mm, diametro esterno max. 200 mm, diametro interno 37-40 mm o 48-50 mm. Visualizzazione del livello con indicatore. Accessibile per la ricarica tramite porta. La funzione del rotolo residuo consente di ripristinare il rotolo di riserva prima del completo utilizzo del rotolo rimanente. Serratura con cilindro, realizzata in zinco pressofuso resistente alla corrosione. Incluso materiale di montaggio e una ricarica iniziale con un rotolo di carta.

Dimensioni: 350 x 448 x 220 mm

Art. n. WP1501



Superfici disponibili

No. ID

satinata (standard)	727 461
lucide	731 461
verniciate (in colore)	728 461

Ernst Wagner GmbH & Co. KG

Ernst-Abbe-Straße 21 · D-72770 Reutlingen · Tel.: +49712151539-0 · Fax: -20
info@wagner-ewar.de · www.wagner-ewar.de

WAGNER
EWAR

DISTRIBUTORE DI CARTA PER ROTOLI ELETTRONICO (SENSOR) WP1510



LINEA
A

350 x 448 x 220 mm

azionato dalla rete

- Distributore di carta per rotoli elettronico (sensor), azionato dalla rete, realizzato in acciaio inossidabile resistente, a riduzione dei germi e di facile manutenzione (acciaio nichelato cromato WN 1.4301).
- Corpo interamente in acciaio inox; tutti gli angoli completamente saldati. Superfici visibili satinata e spazzolate, fondo con superficie lucida. Altre superfici disponibili: vedi sotto.
- Con tecnologia di sensori capacitivi senza contatto, Campo di rilevamento ca. 3,5 cm. Lunghezza della carta e tempo di attesa regolabili. Funzionamento in rete con 230 V, 50 Hz; potenza nominale 7 Watt; cavo di alimentazione fornito dal cliente. Richiesta certificazione TUV/GS.
- Destinato a un rotolo di carta nelle dimensioni: larghezza 200-215 mm, diametro esterno max. 200 mm, diametro interno 37-40 mm o 48-50 mm.
- Visualizzazione del livello con indicatore, La funzione del rotolo residuo consente di ripristinare il rotolo di riserva prima del completo utilizzo del rotolo rimanente.
- Accessibile per la ricarica tramite porta.
- Serratura con cilindro, realizzata in zinco pressofuso resistente alla corrosione.
- Parti di usura e moduli frontali intercambiabili.
- Dimensioni di incasso: 352 x 450 x max. 180 mm
- Installazione: con quattro viti nell'intaglio in loco attraverso i fori di montaggio nelle pareti laterali.
- Incluso materiale di montaggio e una ricarica iniziale con un rotolo di carta.
- Peso, incluso imballo singolo: 10,0 kg

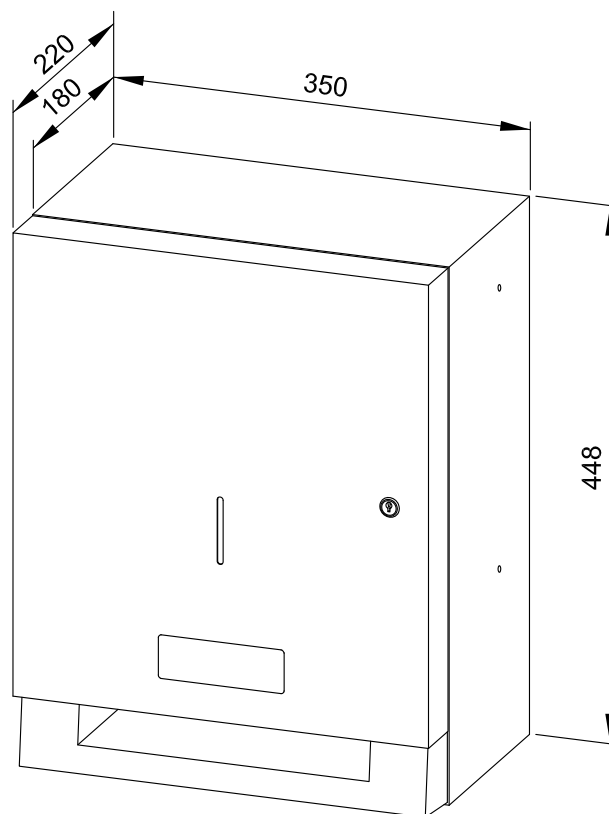


Proposte di testo per i capitolati:

Distributore di carta per rotoli elettronico (sensor), azionato dalla rete, in acciaio inossidabile (acciaio nichelato cromato WN 1.4301) per montaggio ad incasso. Corpo interamente in acciaio inox; tutti gli angoli completamente saldati. Superfici visibili satinata e spazzolate, fondo con superficie lucida. Con tecnologia di sensori capacitivi senza contatto. Lunghezza della carta e tempo di attesa regolabili. Funzionamento in rete con 230 V, 50 Hz; potenza nominale 7 Watt; cavo di alimentazione fornito dal cliente. Destinato a un rotolo di carta nelle dimensioni: larghezza 200-215 mm, diametro esterno max. 200 mm, diametro interno 37-40 mm o 48-50 mm. Visualizzazione del livello con indicatore. Accessibile per la ricarica tramite porta. La funzione del rotolo residuo consente di ripristinare il rotolo di riserva prima del completo utilizzo del rotolo rimanente. Serratura con cilindro, realizzata in zinco pressofuso resistente alla corrosione. Incluso materiale di montaggio e una ricarica iniziale con un rotolo di carta.

Dimensioni: 350 x 448 x 220 mm

Art. n. WP1510



Superfici disponibili

No. ID

satinata (standard)

727 465

lucide

731 465

verniciate (in colore)

728 465

Ernst Wagner GmbH & Co. KG

Ernst-Abbe-Straße 21 · D-72770 Reutlingen · Tel.: +49712151539-0 · Fax: -20
info@wagner-ewar.de · www.wagner-ewar.de

WAGNER
EWAR

DISTRIBUTORE DI CARTA PER ROTOLI ELETTRONICO (SENSOR) WP1511



LINEA
A

350 x 448 x 220 mm

funzionante con batterie

- Distributore di carta per rotoli elettronico (sensor), funzionante con batterie, realizzato in acciaio inossidabile resistente, a riduzione dei germi e di facile manutenzione (acciaio nichelato cromato WN 1.4301).
- Corpo interamente in acciaio inox; tutti gli angoli completamente saldati. Superfici visibili satinata e spazzolate, fondo con superficie lucida. Altre superfici disponibili: vedi sotto.
- Con tecnologia di sensori capacitivi senza contatto, Campo di rilevamento ca. 3,5 cm. Lunghezza della carta e tempo di attesa regolabili. Funzionamento a batteria con quattro celle mono 1,5 V standard.
- Destinato a un rotolo di carta nelle dimensioni: larghezza 200-215 mm, diametro esterno max. 200 mm, diametro interno 37-40 mm o 48-50 mm.
- Visualizzazione del livello con indicatore, La funzione del rotolo residuo consente di ripristinare il rotolo di riserva prima del completo utilizzo del rotolo rimanente.
- Accessibile per la ricarica tramite porta.
- Serratura con cilindro, realizzata in zinco pressofuso resistente alla corrosione.
- Parti di usura e moduli frontali intercambiabili.
- Dimensioni di incasso: 352 x 450 x max. 180 mm
- Installazione: con quattro viti nell'intaglio in loco attraverso i fori di montaggio nelle pareti laterali.
- Incluso materiale di montaggio e una ricarica iniziale con un rotolo di carta.
- Peso, incluso imballo singolo: 10,0 kg

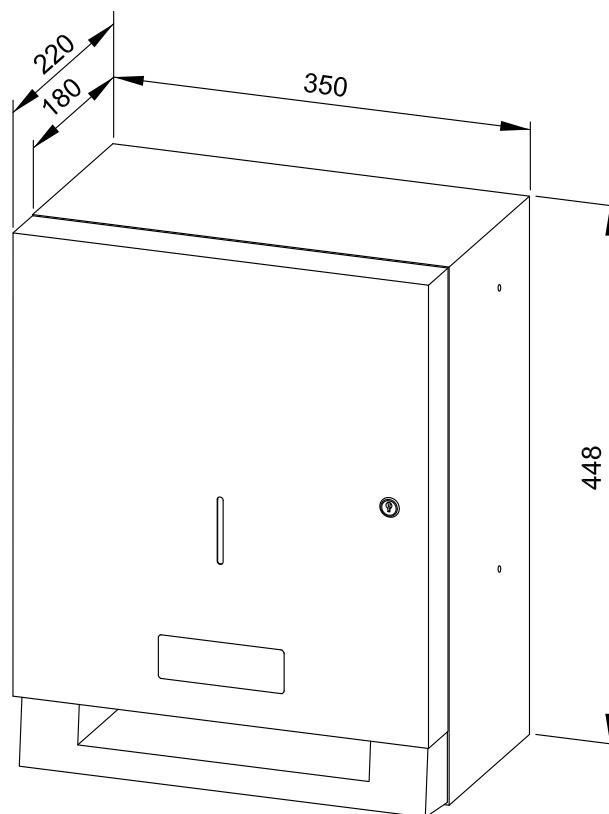


Proposte di testo per i capitolati:

Distributore di carta per rotoli elettronico (sensor), funzionante con batterie, in acciaio inossidabile (acciaio nichelato cromato WN 1.4301) per montaggio ad incasso. Corpo interamente in acciaio inox; tutti gli angoli completamente saldati. Superfici visibili satinata e spazzolate, fondo con superficie lucida. Con tecnologia di sensori capacitivi senza contatto. Lunghezza della carta e tempo di attesa regolabili. Funzionamento a batteria con quattro celle mono 1,5 V standard. Destinato a un rotolo di carta nelle dimensioni: larghezza 200-215 mm, diametro esterno max. 200 mm, diametro interno 37-40 mm o 48-50 mm. Visualizzazione del livello con indicatore. Accessibile per la ricarica tramite porta. La funzione del rotolo residuo consente di ripristinare il rotolo di riserva prima del completo utilizzo del rotolo rimanente Serratura con cilindro, realizzata in zinco pressofuso resistente alla corrosione. Incluso materiale di montaggio e una ricarica iniziale con un rotolo di carta.

Dimensioni: 350 x 448 x 220 mm

Art. n. WP1511



Superfici disponibili

No. ID

satinata (standard)

727 466

lucide

731 466

verniciate (in colore)

728 466

Ernst Wagner GmbH & Co. KG

Ernst-Abbe-Straße 21 · D-72770 Reutlingen · Tel.: +49712151539-0 · Fax: -20
info@wagner-ewar.de · www.wagner-ewar.de

WAGNER
EWAR

DISTRIBUTORE DI CARTA PER ROTOLI ELETTRONICO (SENSOR) WP1600



350 x 580 x 220 mm

azionato dalla rete

- Distributore di carta per rotoli elettronico (sensor) con vano di scorta, azionato dalla rete, realizzato in acciaio inossidabile resistente, a riduzione dei germi e di facile manutenzione (acciaio nichelato cromato WN 1.4301).
- Corpo interamente in acciaio inox; tutti gli angoli completamente saldati. Superfici visibili satinata e spazzolate, fondo con superficie lucida. Altre superfici disponibili: vedi sotto.
- Con tecnologia di sensori capacitivi senza contatto, Campo di rilevamento ca. 3,5 cm. Lunghezza della carta e tempo di attesa regolabili. Funzionamento in rete con 230 V, 50 Hz; potenza nominale 7 Watt; cavo di alimentazione fornito dal cliente. Richiesta certificazione TUV/GS.
- Destinato a un rotolo di carta e un rotolo di riserva nelle dimensioni: larghezza 200-215 mm, diametro esterno max. 200 mm, diametro interno 37-40 mm o 48-50 mm.
- Visualizzazione del livello con indicatore, La funzione del rotolo residuo consente di ripristinare il rotolo di riserva prima del completo utilizzo del rotolo rimanente.
- Accessibile per la ricarica tramite porta.
- Serratura con cilindro, realizzata in zinco pressofuso resistente alla corrosione.
- Parti di usura modulari intercambiabili.
- Installazione: con quattro viti attraverso i fori nel pannello posteriore.
- Incluso materiale di montaggio e una ricarica iniziale con un rotolo di carta.
- Peso, incluso imballo singolo: 11,0 kg

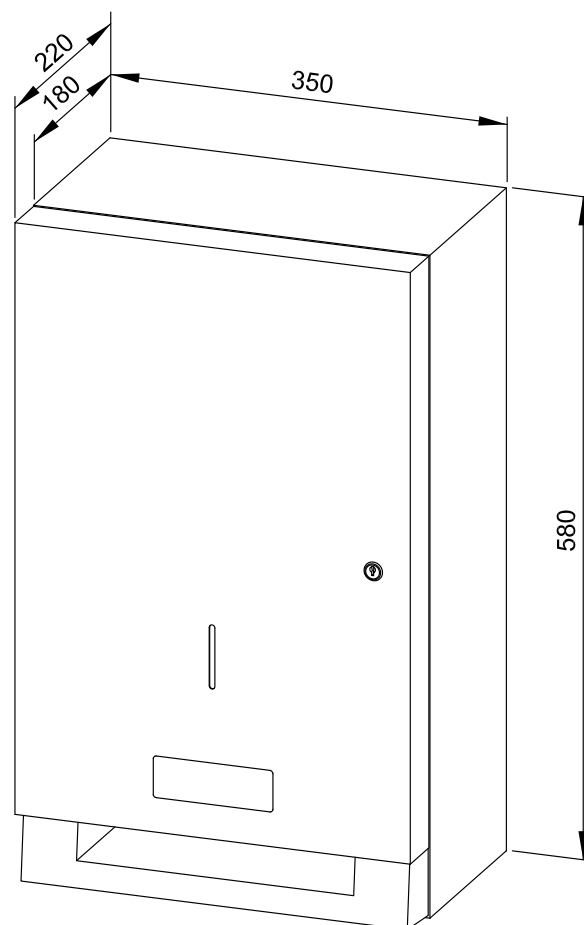


Proposte di testo per i capitolati:

Distributore di carta per rotoli elettronico (sensor) con vano di scorta, azionato dalla rete, in acciaio inossidabile (acciaio nichelato cromato WN 1.4301) per il montaggio esterno. Corpo interamente in acciaio inox; tutti gli angoli completamente saldati. Superfici visibili satinata e spazzolate, fondo con superficie lucida. Con tecnologia di sensori capacitivi senza contatto. Lunghezza della carta e tempo di attesa regolabili. Funzionamento in rete con 230 V, 50 Hz; potenza nominale 7 Watt; cavo di alimentazione fornito dal cliente. Destinato a un rotolo di carta e un rotolo di riserva nelle dimensioni: larghezza 200-215 mm, diametro esterno max. 200 mm, diametro interno 37-40 mm o 48-50 mm. Visualizzazione del livello con indicatore. Accessibile per la ricarica tramite porta. La funzione del rotolo residuo consente di ripristinare il rotolo di riserva prima del completo utilizzo del rotolo rimanente Serratura con cilindro, realizzata in zinco pressofuso resistente alla corrosione. Incluso materiale di montaggio e una ricarica iniziale con un rotolo di carta.

Dimensioni: 350 x 580 x 220 mm

Art. n. WP1600



Superfici disponibili

No. ID

satinata (standard)	727 470
lucidate	731 470
verniciate (in colore)	728 470

Ernst Wagner GmbH & Co. KG

Ernst-Abbe-Straße 21 · D-72770 Reutlingen · Tel.: +49712151539-0 · Fax: -20
info@wagner-ewar.de · www.wagner-ewar.de

WAGNER
EWAR

DISTRIBUTORE DI CARTA PER ROTOLI ELETTRONICO (SENSOR) WP1601



LINEA
A

350 x 580 x 220 mm

funzionante con batterie

- Distributore di carta per rotoli elettronico (sensor) con vano di scorta, funzionante con batterie, realizzato in acciaio inossidabile resistente, a riduzione dei germi e di facile manutenzione (acciaio nichelato cromato WN 1.4301).
- Corpo interamente in acciaio inox; tutti gli angoli completamente saldati. Superfici visibili satinata e spazzolate, fondo con superficie lucida. Altre superfici disponibili: vedi sotto.
- Con tecnologia di sensori capacitivi senza contatto, Campo di rilevamento ca. 3,5 cm. Lunghezza della carta e tempo di attesa regolabili. Funzionamento a batteria con quattro celle mono 1,5 V standard.
- Destinato a un rotolo di carta e un rotolo di riserva nelle dimensioni: larghezza 200-215 mm, diametro esterno max. 200 mm, diametro interno 37-40 mm o 48-50 mm.
- Visualizzazione del livello con indicatore, La funzione del rotolo residuo consente di ripristinare il rotolo di riserva prima del completo utilizzo del rotolo rimanente.
- Accessibile per la ricarica tramite porta.
- Serratura con cilindro, realizzata in zinco pressofuso resistente alla corrosione.
- Parti di usura modulari intercambiabili.
- Installazione: con quattro viti attraverso i fori nel pannello posteriore.
- Incluso materiale di montaggio e una ricarica iniziale con un rotolo di carta.
- Peso, incluso imballo singolo: 11,0 kg

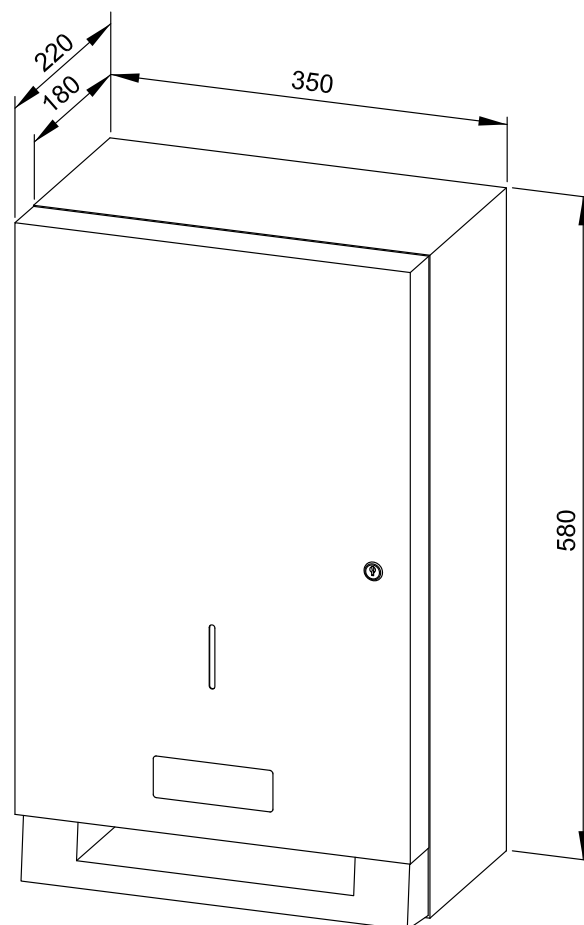


Proposte di testo per i capitolati:

Distributore di carta per rotoli elettronico (sensor) con vano di scorta, funzionante con batterie, in acciaio inossidabile (acciaio nichelato cromato WN 1.4301) per il montaggio esterno. Corpo interamente in acciaio inox; tutti gli angoli completamente saldati. Superfici visibili satinata e spazzolate, fondo con superficie lucida. Con tecnologia di sensori capacitivi senza contatto. Lunghezza della carta e tempo di attesa regolabili. Funzionamento a batteria con quattro celle mono 1,5 V standard. Destinato a un rotolo di carta e un rotolo di riserva nelle dimensioni: larghezza 200-215 mm, diametro esterno max. 200 mm, diametro interno 37-40 mm o 48-50 mm. Visualizzazione del livello con indicatore. Accessibile per la ricarica tramite porta. La funzione del rotolo residuo consente di ripristinare il rotolo di riserva prima del completo utilizzo del rotolo rimanente. Serratura con cilindro, realizzata in zinco pressofuso resistente alla corrosione. Incluso materiale di montaggio e una ricarica iniziale con un rotolo di carta.

Dimensioni: 350 x 580 x 220 mm

Art. n. WP1601



Superfici disponibili

No. ID

satinata (standard)

727 471

lucide

731 471

verniciate (in colore)

728 471

Ernst Wagner GmbH & Co. KG

Ernst-Abbe-Straße 21 · D-72770 Reutlingen · Tel.: +49712151539-0 · Fax: -20
info@wagner-ewar.de · www.wagner-ewar.de

WAGNER
EWAR

DISTRIBUTORE DI CARTA PER ROTOLI ELETTRONICO (SENSOR) WP1610



LINEA
A

350 x 580 x 220 mm

azionato dalla rete

- Distributore di carta per rotoli elettronico (sensor) con vano di scorta, azionato dalla rete, realizzato in acciaio inossidabile resistente, a riduzione dei germi e di facile manutenzione (acciaio nichelato cromato WN 1.4301).
- Corpo interamente in acciaio inox; tutti gli angoli completamente saldati. Superfici visibili satinata e spazzolate, fondo con superficie lucida. Altre superfici disponibili: vedi sotto.
- Con tecnologia di sensori capacitivi senza contatto, Campo di rilevamento ca. 3,5 cm. Lunghezza della carta e tempo di attesa regolabili. Funzionamento in rete con 230 V, 50 Hz; potenza nominale 7 Watt; cavo di alimentazione fornito dal cliente. Richiesta certificazione TUV/GS.
- Destinato a un rotolo di carta e un rotolo di riserva nelle dimensioni: Larghezza 200-215 mm, Diametro esterno max. 200 mm, diametro interno 37-40 mm o 48-50 mm
- Visualizzazione del livello con indicatore, La funzione del rotolo residuo consente di ripristinare il rotolo di riserva prima del completo utilizzo del rotolo rimanente.
- Accessibile per la ricarica tramite porta.
- Serratura con cilindro, realizzata in zinco pressofuso resistente alla corrosione.
- Parti di usura e moduli frontali intercambiabili.
- Dimensioni di incasso: 352 x 582 x max. 180 mm
- Installazione: con quattro viti nell'intaglio in loco attraverso i fori di montaggio nelle pareti laterali.
- Incluso materiale di montaggio e una ricarica iniziale con un rotolo di carta.
- Peso, incluso imballo singolo: 11,0 kg

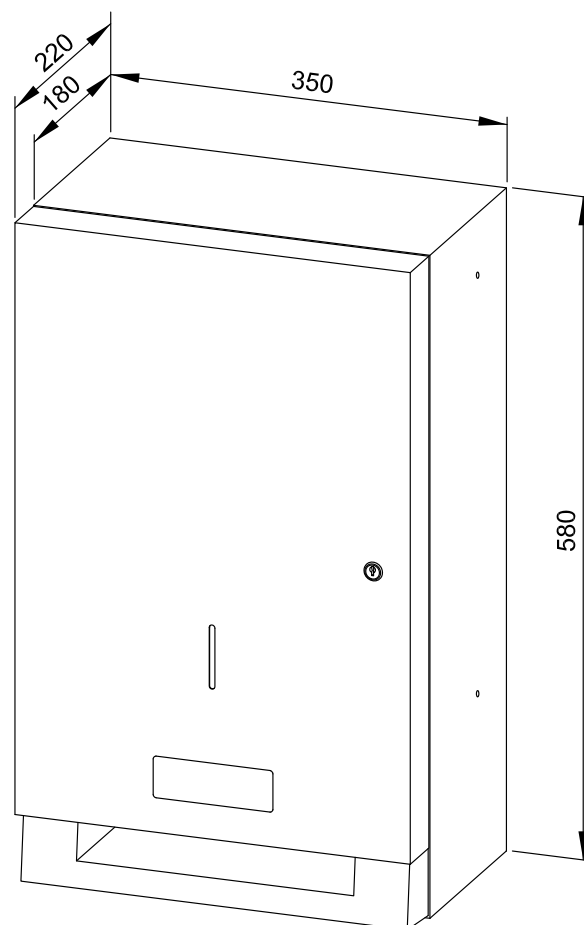


Proposte di testo per i capitolati:

Distributore di carta per rotoli elettronico (sensor) con vano di scorta, azionato dalla rete, in acciaio inossidabile (acciaio nichelato cromato WN 1.4301) per montaggio ad incasso. Corpo interamente in acciaio inox; tutti gli angoli completamente saldati. Superfici visibili satinata e spazzolate, fondo con superficie lucida. Con tecnologia di sensori capacitivi senza contatto. Lunghezza della carta e tempo di attesa regolabili. Funzionamento in rete con 230 V, 50 Hz; potenza nominale 7 Watt; cavo di alimentazione fornito dal cliente. Destinato a un rotolo di carta e un rotolo di riserva nelle dimensioni: larghezza 200-215 mm, diametro esterno max. 200 mm, diametro interno 37-40 mm o 48-50 mm. Visualizzazione del livello con indicatore. Accessibile per la ricarica tramite porta. La funzione del rotolo residuo consente di ripristinare il rotolo di riserva prima del completo utilizzo del rotolo rimanente. Serratura con cilindro, realizzata in zinco pressofuso resistente alla corrosione. Incluso materiale di montaggio e una ricarica iniziale con un rotolo di carta.

Dimensioni: 350 x 580 x 220 mm

Art. n. WP1610



Superfici disponibili

No. ID

satinata (standard)

727 475

lucide

731 475

verniciate (in colore)

728 475

Ernst Wagner GmbH & Co. KG

Ernst-Abbe-Straße 21 · D-72770 Reutlingen · Tel.: +49712151539-0 · Fax: -20
info@wagner-ewar.de · www.wagner-ewar.de

WAGNER
EWAR

DISTRIBUTORE DI CARTA PER ROTOLI ELETTRONICO (SENSOR) WP1611



LINEA
A

350 x 580 x 220 mm

funzionante con batterie

- Distributore di carta per rotoli elettronico (sensor) con vano di scorta, funzionante con batterie, realizzato in acciaio inossidabile resistente, a riduzione dei germi e di facile manutenzione (acciaio nichelato cromato WN 1.4301).
- Corpo interamente in acciaio inox; tutti gli angoli completamente saldati. Superfici visibili satinata e spazzolate, fondo con superficie lucida. Altre superfici disponibili: vedi sotto.
- Con tecnologia di sensori capacitivi senza contatto, Campo di rilevamento ca. 3,5 cm. Lunghezza della carta e tempo di attesa regolabili. Funzionamento a batteria con quattro celle mono 1,5 V standard.
- Destinato a un rotolo di carta e un rotolo di riserva nelle dimensioni: Larghezza 200-215 mm, Diametro esterno max. 200 mm, diametro interno 37-40 mm o 48-50 mm.
- Visualizzazione del livello con indicatore, La funzione del rotolo residuo consente di ripristinare il rotolo di riserva prima del completo utilizzo del rotolo rimanente.
- Accessibile per la ricarica tramite porta.
- Serratura con cilindro, realizzata in zinco pressofuso resistente alla corrosione.
- Parti di usura e moduli frontali intercambiabili.
- Dimensioni di incasso: 352 x 582 x max. 180 mm
- Installazione: con quattro viti nell'intaglio in loco attraverso i fori di montaggio nelle pareti laterali.
- Incluso materiale di montaggio e una ricarica iniziale con un rotolo di carta.
- Peso, incluso imballo singolo: 11,0 kg

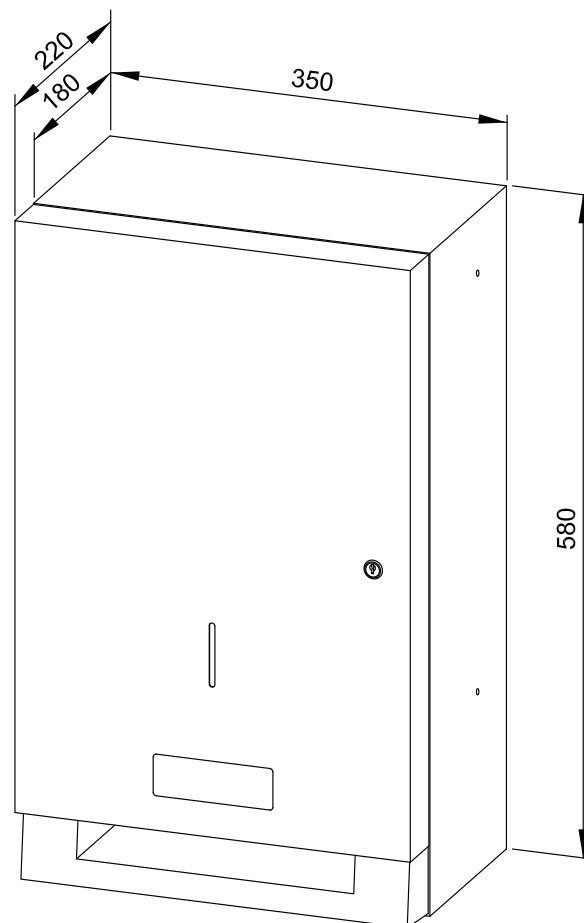


Proposte di testo per i capitolati:

Distributore di carta per rotoli elettronico (sensor) con vano di scorta, funzionante con batterie, in acciaio inossidabile (acciaio nichelato cromato WN 1.4301) per montaggio ad incasso. Corpo interamente in acciaio inox; tutti gli angoli completamente saldati. Superfici visibili satinata e spazzolate, fondo con superficie lucida. Con tecnologia di sensori capacitivi senza contatto. Lunghezza della carta e tempo di attesa regolabili. Funzionamento a batteria con quattro celle mono 1,5 V standard. Destinato a un rotolo di carta e un rotolo di riserva nelle dimensioni: larghezza 200-215 mm, diametro esterno max. 200 mm, diametro interno 37-40 mm o 48-50 mm. Visualizzazione del livello con indicatore. Accessibile per la ricarica tramite porta. La funzione del rotolo residuo consente di ripristinare il rotolo di riserva prima del completo utilizzo del rotolo rimanente Serratura con cilindro, realizzata in zinco pressofuso resistente alla corrosione. Incluso materiale di montaggio e una ricarica iniziale con un rotolo di carta.

Dimensioni: 350 x 580 x 220 mm

Art. n. WP1611



Superfici disponibili

No. ID

satinata (standard)	727 476
lucidate	731 476
verniciate (in colore)	728 476

Ernst Wagner GmbH & Co. KG

Ernst-Abbe-Straße 21 · D-72770 Reutlingen · Tel.: +49712151539-0 · Fax: -20
info@wagner-ewar.de · www.wagner-ewar.de

WAGNER
EWAR

900 x 566 x 135 mm

versione orizzontale

- Fasciatoio realizzato in acciaio inossidabile resistente, a riduzione dei germi e di facile manutenzione (acciaio nichelato cromato WN 1.4301).
- Corpo interamente in acciaio inox; tutti gli angoli completamente saldati. Superfici visibili satinata e spazzolate, maniglia liscia superficie lucida. Altre superfici disponibili: vedi sotto.
- Facile da aprire e chiudere grazie al meccanismo di sollevamento esente da manutenzione supportato dalla molla a gas.
- Superficie di appoggio in polipropilene grigio, disegnata senza cuciture, senza fissaggi visibili.
- Destinato all'uso con sovrapposizioni di carta.
- Testato TÜV e certificato secondo
EN 12221-1:2013
EN 12221-2:2013
AfPS GS 2019:01 PAK
- Provato con 150 kg. Approvato per uso privato:
Capacità di carico fino a 11 kg / età fino a 1 anno.
- Parti di usura modulari intercambiabili.
- Dimensioni di incasso 902 x 568 x 110 mm
- Installazione: con quattro viti nell'intaglio in loco attraverso i fori di montaggio nelle pareti laterali.
- Incluso materiale di montaggio.
- Peso, incluso imballo singolo: 25,1 kg

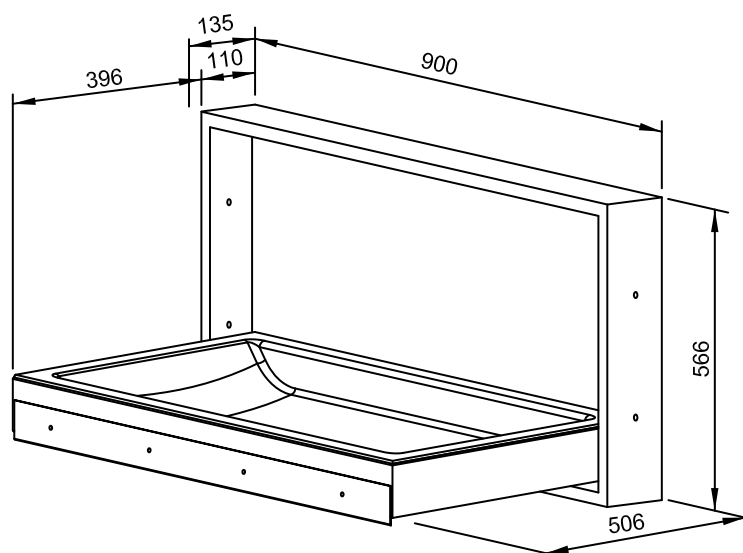


Proposte di testo per i capitolati:

Fasciatoio in acciaio inossidabile (acciaio nichelato cromato WN 1.4301) per montaggio ad incasso. Corpo interamente in acciaio inox; tutti gli angoli completamente saldati. Superfici visibili satinata e spazzolate, maniglia liscia lucida. La superficie di appoggio può essere ripiegata mediante una molla a gas che sostiene il meccanismo di sollevamento in polipropilene imbottito senza cuciture. TÜV - testato e certificato. Approvato per uso privato. Incluso materiale di montaggio.

Dimensioni: 900 x 566 x 135 mm

Art. n. WP2010



Superfici disponibili	No. ID
satinata (standard)	727 676
verniciate (in colore)	728 676

910 x 576 x 135 mm

versione orizzontale

- Fasciatoio realizzato in acciaio inossidabile resistente, a riduzione dei germi e di facile manutenzione (acciaio nichelato cromato WN 1.4301).
- Corpo interamente in acciaio inox; tutti gli angoli completamente saldati. Superfici visibili satinata e spazzolate, maniglia liscia superficie lucida. Altre superfici disponibili: vedi sotto.
- Facile da aprire e chiudere grazie al meccanismo di sollevamento esente da manutenzione supportato dalla molla a gas.
- Superficie di appoggio in polipropilene grigio, disegnata senza cuciture, senza fissaggi visibili.
- Destinato all'uso con sovrapposizioni di carta.
- Testato TÜV e certificato secondo
EN 12221-1:2013
EN 12221-2:2013
AfPS GS 2019:01 PAK
- Provato con 150 kg. Approvato per uso privato:
Capacità di carico fino a 11 kg / età fino a 1 anno.
- Parti di usura modulari intercambiabili.
- Installazione: con quattro viti attraverso i fori nel pannello posteriore.
- Incluso materiale di montaggio.
- Peso, incluso imballo singolo: 25,1 kg

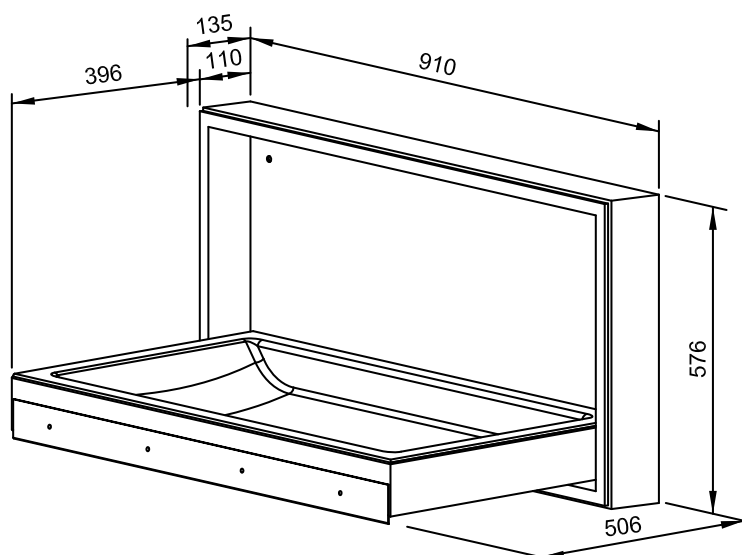


Proposte di testo per i capitoli:

Fasciatoio in acciaio inossidabile (acciaio nichelato cromato WN 1.4301) per il montaggio esterno. Corpo interamente in acciaio inox; tutti gli angoli completamente saldati. Superfici visibili satinata e spazzolate, maniglia liscia lucida. La superficie di appoggio può essere ripiegata mediante una molla a gas che sostiene il meccanismo di sollevamento in polipropilene imbottito senza cuciture. TÜV - testato e certificato. Approvato per uso privato. Incluso materiale di montaggio.

Dimensioni: 910 x 576 x 135 mm

Art. n. WP2015



Superfici disponibili	No. ID
satinata (standard)	727 885
verniciate (in colore)	728 885

530 x 936 x 135 mm

versione verticale

- Fasciatoio realizzato in acciaio inossidabile resistente, a riduzione dei germi e di facile manutenzione (acciaio nichelato cromato WN 1.4301).
- Corpo interamente in acciaio inox; tutti gli angoli completamente saldati. Superfici visibili satinata e spazzolate, maniglia liscia superficie lucida. Altre superfici disponibili: vedi sotto.
- Facile da aprire e chiudere grazie al meccanismo di sollevamento esente da manutenzione supportato dalla molla a gas.
- Superficie di appoggio in polipropilene grigio, disegnata senza cuciture, senza fissaggi visibili.
- Destinato all'uso con sovrapposizioni di carta.
- Testato TÜV e certificato secondo
EN 12221-1:2013
EN 12221-2:2013
AfPS GS 2019:01 PAK
- Provato con 150 kg. Approvato per uso privato:
Capacità di carico fino a 11 kg / età fino a 1 anno.
- Parti di usura modulari intercambiabili.
- Dimensioni di incasso 532 x 938 x 110 mm
- Installazione: con quattro viti nell'intaglio in loco attraverso i fori di montaggio nelle pareti laterali.
- Incluso materiale di montaggio.
- Peso, incluso imballo singolo: 27,0 kg

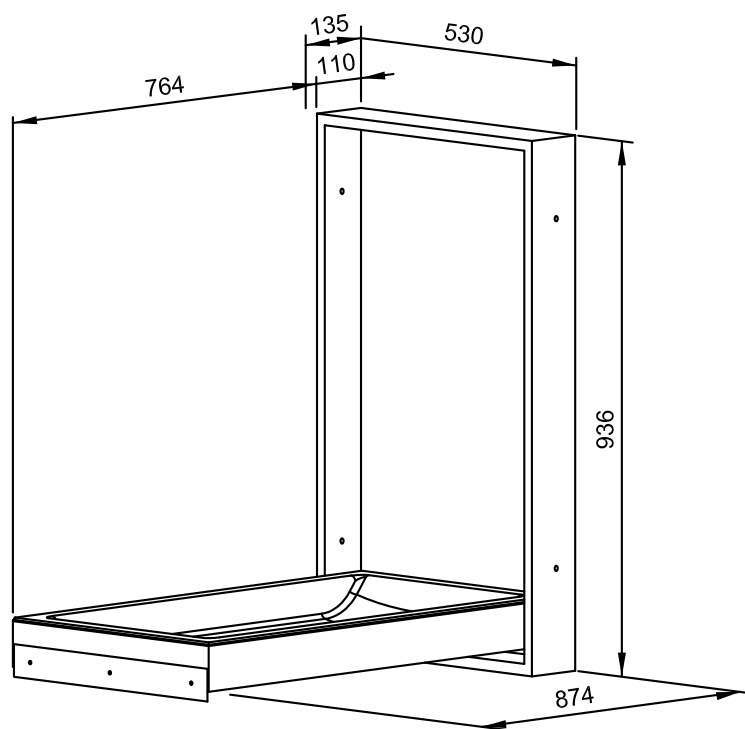


Proposte di testo per i capitolati:

Fasciatoio in acciaio inossidabile (acciaio nichelato cromato WN 1.4301) per montaggio ad incasso. Corpo interamente in acciaio inox; tutti gli angoli completamente saldati. Superfici visibili satinata e spazzolate, maniglia liscia lucida. La superficie di appoggio può essere ripiegata mediante una molla a gas che sostiene il meccanismo di sollevamento in polipropilene imbottito senza cuciture. TÜV - testato e certificato. Approvato per uso privato. Incluso materiale di montaggio.

Dimensioni: 530 x 936 x 135 mm

Art. n. WP2110



Superfici disponibili

No. ID

satinata (standard)

727 686

verniciate (in colore)

728 686

540 x 946 x 135 mm

versione verticale

- Fasciatoio realizzato in acciaio inossidabile resistente, a riduzione dei germi e di facile manutenzione (acciaio nichelato cromato WN 1.4301).
- Corpo interamente in acciaio inox; tutti gli angoli completamente saldati. Superfici visibili satinate e spazzolate, maniglia liscia superficie lucida. Altre superfici disponibili: vedi sotto.
- Facile da aprire e chiudere grazie al meccanismo di sollevamento esente da manutenzione supportato dalla molla a gas.
- Superficie di appoggio in polipropilene grigio, disegnata senza cuciture, senza fissaggi visibili.
- Destinato all'uso con sovrapposizioni di carta.
- Testato TÜV e certificato secondo
EN 12221-1:2013
EN 12221-2:2013
AfPS GS 2019:01 PAK
- Provato con 150 kg. Approvato per uso privato:
Capacità di carico fino a 11 kg / età fino a 1 anno.
- Parti di usura modulari intercambiabili.
- Installazione: con quattro viti attraverso i fori nel pannello posteriore.
- Incluso materiale di montaggio.
- Peso, incluso imballo singolo: 27,0 kg

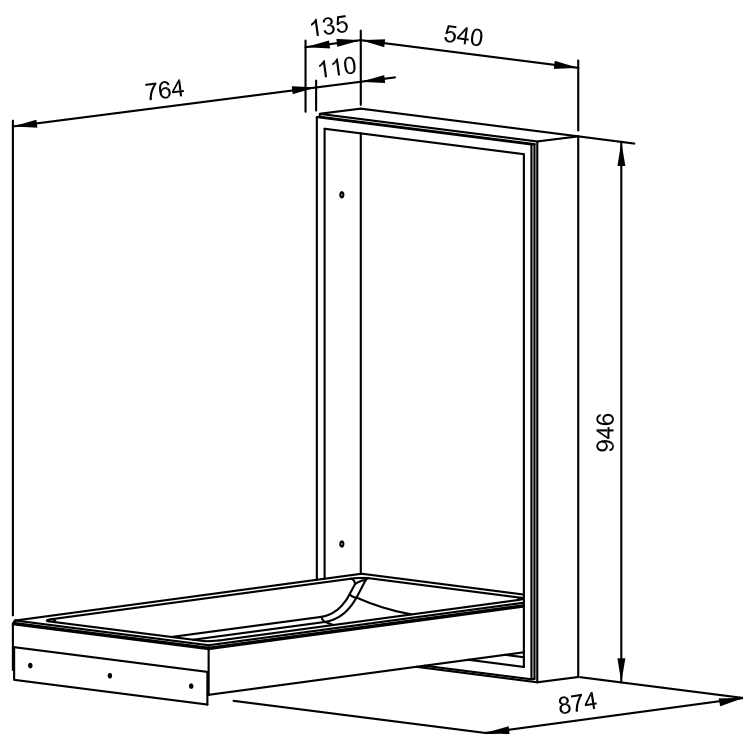


Proposte di testo per i capitolati:

Fasciatoio in acciaio inossidabile (acciaio nichelato cromato WN 1.4301) per il montaggio esterno. Corpo interamente in acciaio inox; tutti gli angoli completamente saldati. Superfici visibili satinate e spazzolate, maniglia liscia lucida. La superficie di appoggio può essere ripiegata mediante una molla a gas che sostiene il meccanismo di sollevamento in polipropilene imbottito senza cuciture. TÜV - testato e certificato. Approvato per uso privato. Incluso materiale di montaggio.

Dimensioni: 540 x 946 x 135 mm

Art. n. WP2115



Superfici disponibili	No. ID
satinata (standard)	727 886
verniciate (in colore)	728 886

435 x 148 x 148 mm

per 1 rotolo di carta di supporto

- Distributore di carta di supporto realizzato in acciaio inossidabile resistente, a riduzione dei germi e di facile manutenzione (acciaio nichelato cromato WN 1.4301).
- Corpo interamente in acciaio inox; tutti gli angoli completamente saldati. Superfici visibili satinata e spazzolate. Altre superfici disponibili: vedi sotto.
- Destinato a un rotolo di carta commerciale nelle dimensioni:
Diametro esterno max. 125 mm
Larghezza: max. 390 mm
Diametro anima: min. 40 mm.
- Visualizzazione del livello con indicatore.
- Accessibile tramite coperchio incernierato e richiudibile.
- Serratura con cilindro, realizzata in zinco pressofuso resistente alla corrosione.
- Parti di usura modulari intercambiabili.
- Installazione: con quattro viti attraverso i fori e un foro antifurto opzionale nel pannello posteriore.
- Incluso materiale di montaggio.
- Peso, incluso imballo singolo: 3,8 kg

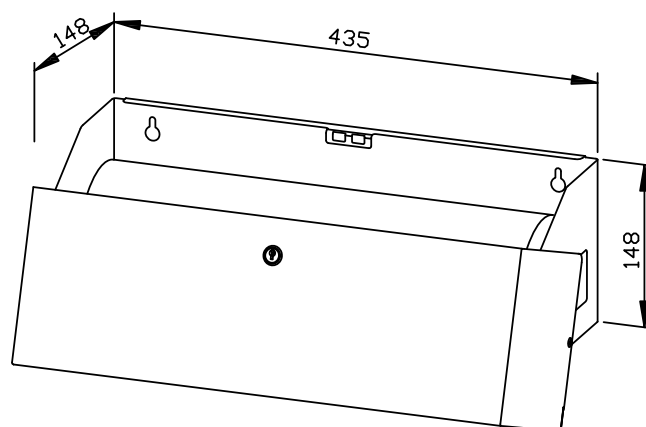


Proposte di testo per i capitoli:

Distributore di carta di supporto in acciaio inossidabile (acciaio nichelato cromato WN 1.4301) per il montaggio esterno. Corpo interamente in acciaio inox; tutti gli angoli completamente saldati. Superfici visibili satinata e spazzolate. Destinato a un rotolo di carta commerciale. Visualizzazione del livello con indicatore. Accessibile tramite coperchio incernierato e richiudibile. Serratura con cilindro, realizzata in zinco pressofuso resistente alla corrosione. Incluso materiale di montaggio.

Dimensioni: 435 x 148 x 148 mm

Art. n. WP2405



Superfici disponibili	No. ID
satinata (standard)	727 680
lucide	731 680
verniciate (in colore)	728 680

CONTENITORE PER PANNOLINI WP2505



298 x 748 x 310 mm

Capacità ca. 36 l

- Contenitore per pannolini realizzato in acciaio inossidabile resistente, a riduzione dei germi e di facile manutenzione (acciaio nichelato cromato WN 1.4301).
- Corpo interamente in acciaio inox; tutti gli angoli completamente saldati. Superfici visibili satinata e spazzolate, parte superiore lucidata a specchio. Altre superfici disponibili: vedi sotto.
- Dotato di contenitore sanitario estraibile. Capacità ca. 36 l. Destinato a sacchi per la spazzatura commerciali. Accessibile tramite porta con chiusura.
- Serratura con cilindro, realizzata in zinco pressofuso resistente alla corrosione.
- Chiusura per l'inserimento in polipropilene girevole a 180° con azionamento a una mano.
- Parti di usura modulari intercambiabili.
- Con quattro piedini in gomma per installazione a pavimento.
- Peso, incluso imballo singolo: 15,0 kg

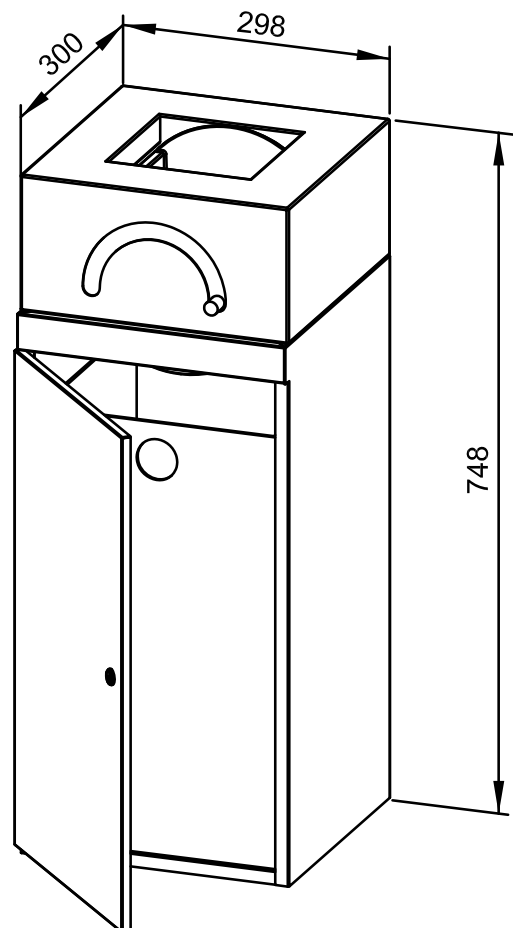


Proposte di testo per i capitoli:

Contenitore per pannolini in acciaio inossidabile (acciaio nichelato cromato WN 1.4301) per installazione a pavimento. Corpo interamente in acciaio inox; tutti gli angoli completamente saldati. Superfici visibili satinata e spazzolate, parte superiore lucidata a specchio. Dotato di contenitore sanitario estraibile, destinato a sacchi per la spazzatura commerciali. Capacità ca. 36 l. Accessibile tramite porta con chiusura. Serratura con cilindro, realizzata in zinco pressofuso resistente alla corrosione. Chiusura per l'inserimento in polipropilene girevole a 180° con azionamento a una mano.

Dimensioni: 298 x 748 x 310 mm

Art. n. WP2505



Superfici disponibili

No. ID

satinata (standard)

727 685

lucidate

731 685

verniciate (in colore)

728 685

Ernst Wagner GmbH & Co. KG

Ernst-Abbe-Straße 21 · D-72770 Reutlingen · Tel.: +49712151539-0 · Fax: -20
info@wagner-ewar.de · www.wagner-ewar.de

WAGNER
EWAR

298 x 1048 x 220 mm

250 asciugamani di carta, 32 l contenitore rifiuti

- Combinazione composta da distributore di asciugamani di carta e contenitore per rifiuti realizzato in acciaio inossidabile resistente, a riduzione dei germi e di facile manutenzione (acciaio nichelato cromato WN 1.4301).
- Corpo interamente in acciaio inox; tutti gli angoli completamente saldati. Superfici visibili satinata e spazzolata. Altre superfici disponibili: vedi sotto.
- Distributore di asciugamani di carta con apertura termoformata per il prelievo facile della carta.
- Destinato per circa 250 asciugamani di carta piegati stretti. Formato carta (piegato): 240-250 mm x 100-115 mm.
- Visualizzazione del livello con indicatore.
- Accessibile tramite uno sportello frontale con chiusura e protezione anticaduta.
- Contenitore rifiuti dotato di cestello in rete rimovibile. Capacità ca. 32 l. Accessibile tramite porta con chiusura.
- Serrature a cilindro realizzate in zinco pressofuso resistenti alla corrosione.
- Parti di usura e moduli frontali intercambiabili.
- Dimensioni di incasso: 300 x 1050 x 210 mm (a installazione completata).
- Montaggio con sei viti nell'intaglio in loco attraverso i fori di montaggio nelle pareti laterali.
- Incluso materiale di montaggio e un pacco di asciugamani di carta.
- Peso, incluso imballo singolo: 14,7 kg

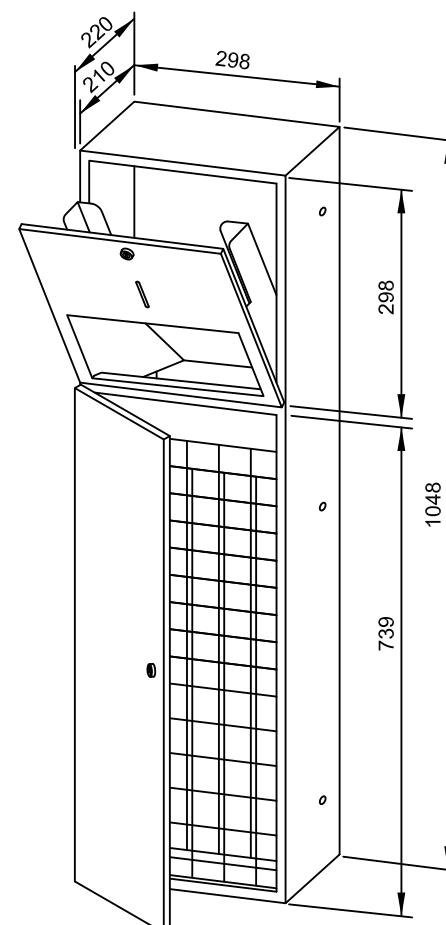


Proposte di testo per i capitolati:

Combinazione composta da distributore di asciugamani di carta e contenitore per rifiuti in acciaio inossidabile (acciaio nichelato cromato WN 1.4301) per montaggio ad incasso. Corpo interamente in acciaio inox; tutti gli angoli completamente saldati. Superfici visibili satinata e spazzolata. Distributore di asciugamani di carta con apertura termoformata per il prelievo della carta, capacità ca. 250 asciugamani di carta. Visualizzazione del livello con indicatore. Accessibile tramite uno sportello frontale con chiusura e protezione anticaduta. Contenitore rifiuti dotato di cestello in rete rimovibile. Capacità ca. 32 l. Accessibile tramite porta con chiusura. Serrature a cilindro realizzate in zinco pressofuso resistenti alla corrosione. Incluso materiale di montaggio e un pacco di asciugamani di carta.

Dimensioni: 298 x 1048 x 220 mm

Art. n. WP5010



Superfici disponibili

No. ID

satinata (standard)

727 528

lucidate

731 528

verniciate (in colore)

729 528

Ernst Wagner GmbH & Co. KG

Ernst-Abbe-Straße 21 · D-72770 Reutlingen · Tel.: +49712151539-0 · Fax: -20
info@wagner-ewar.de · www.wagner-ewar.de

298 x 1048 x 220 mm

250 asciugamani di carta, 32 l contenitore rifiuti

- Combinazione composta da distributore di asciugamani di carta e contenitore per rifiuti realizzato in acciaio inossidabile resistente, a riduzione dei germi e di facile manutenzione (acciaio nichelato cromato WN 1.4301).
- Corpo interamente in acciaio inox; tutti gli angoli completamente saldati. Superfici visibili satinata e spazzolate. Altre superfici disponibili: vedi sotto.
- Distributore di asciugamani di carta con apertura termoformata per il prelievo facile della carta.
- Destinato per circa 250 asciugamani di carta piegati stretti.
Formato carta (piegato): 240-250 mm x 100-115 mm.
- Visualizzazione del livello con indicatore.
- Accessibile tramite uno sportello frontale con chiusura e protezione anticaduta.
- Contenitore rifiuti dotato di cestello in rete rimovibile.
Capacità ca. 32 l. Accessibile tramite porta con chiusura.
- Serrature a cilindro realizzate in zinco pressofuso resistenti alla corrosione.
- Parti di usura modulari intercambiabili.
- Installazione: con quattro viti attraverso i fori e un foro antifurto opzionale nel pannello posteriore.
- Incluso materiale di montaggio e un pacco di asciugamani di carta.
- Peso, incluso imballo singolo: 14,7 kg

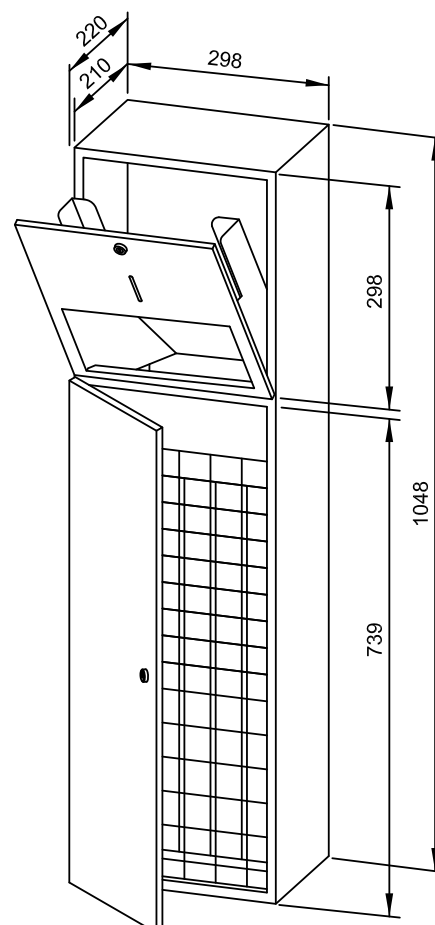


Proposte di testo per i capitolati:

Combinazione composta da distributore di asciugamani di carta e contenitore per rifiuti in acciaio inossidabile (acciaio nichelato cromato WN 1.4301) per il montaggio esterno. Corpo interamente in acciaio inox; tutti gli angoli completamente saldati. Superfici visibili satinata e spazzolate. Distributore di asciugamani di carta con apertura termoformata per il prelievo della carta, capacità ca. 250 asciugamani di carta. Visualizzazione del livello con indicatore. Accessibile tramite uno sportello frontale con chiusura e protezione anticaduta. Contenitore rifiuti dotato di cestello in rete rimovibile. Capacità ca. 32 l. Accessibile tramite porta con chiusura. Serrature a cilindro realizzate in zinco pressofuso resistenti alla corrosione. Incluso materiale di montaggio e un pacco di asciugamani di carta.

Dimensioni: 298 x 1048 x 220 mm

Art. n. WP5015



Superfici disponibili	No. ID
satinata (standard)	722 996
lucidate	731 996
verniciate (in colore)	728 996

COMBINAZIONE CARTA / RIFIUTI WP5110



298 x 1198 x 220 mm

500 asciugamani di carta, 32 l contenitore rifiuti

- Combinazione composta da distributore di asciugamani di carta e contenitore per rifiuti realizzato in acciaio inossidabile resistente, a riduzione dei germi e di facile manutenzione (acciaio nichelato cromato WN 1.4301).
- Corpo interamente in acciaio inox; tutti gli angoli completamente saldati. Superfici visibili satinata e spazzolate. Altre superfici disponibili: vedi sotto.
- Distributore di asciugamani di carta con apertura termoformata per il prelievo facile della carta.
- Destinato per circa 500 asciugamani di carta piegati stretti. Formato carta (piegato): 240-250 mm x 100-115 mm.
- Visualizzazione del livello con indicatore.
- Accessibile tramite uno sportello frontale con chiusura e protezione anticaduta.
- Contenitore rifiuti dotato di cestello in rete rimovibile. Capacità ca. 32 l. Accessibile tramite porta.
- Serratura con cilindro, realizzata in zinco pressofuso resistente alla corrosione.
- Parti di usura e moduli frontali intercambiabili.
- Dimensioni di incasso: 300 x 1200 x 110 mm
- Montaggio con sei viti nell'intaglio in loco attraverso i fori di montaggio nelle pareti laterali.
- Incluso materiale di montaggio e un pacco di asciugamani di carta.
- Peso, incluso imballo singolo: 14,6 kg

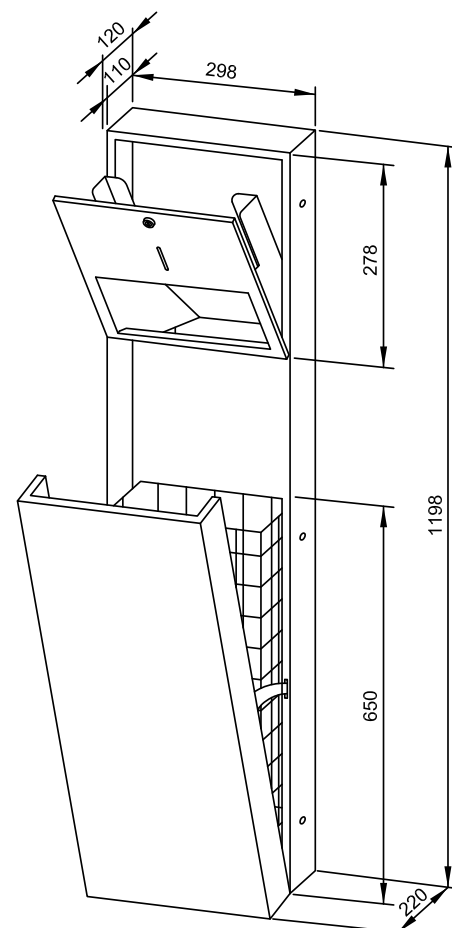


Proposte di testo per i capitolati:

Combinazione composta da distributore di asciugamani di carta e contenitore per rifiuti in acciaio inossidabile (acciaio nichelato cromato WN 1.4301) per montaggio ad incasso. Corpo interamente in acciaio inox; tutti gli angoli completamente saldati. Superfici visibili satinata e spazzolate. Distributore di asciugamani di carta con apertura termoformata per il prelievo della carta, capacità ca. 500 asciugamani di carta. Visualizzazione del livello con indicatore. Accessibile tramite uno sportello frontale con chiusura e protezione anticaduta. Contenitore rifiuti dotato di cestello in rete rimovibile. Capacità ca. 32 l. Accessibile tramite porta. Serratura con cilindro, realizzata in zinco pressofuso resistente alla corrosione. Incluso materiale di montaggio e un pacco di asciugamani di carta.

Dimensioni: 298 x 1198 x 220 mm

Art. n. WP5110



Superfici disponibili

No. ID

satinata (standard)

727 526

lucidate

731 526

verniciate (in colore)

729 526

Ernst Wagner GmbH & Co. KG

Ernst-Abbe-Straße 21 · D-72770 Reutlingen · Tel.: +49712151539-0 · Fax: -20
info@wagner-ewar.de · www.wagner-ewar.de

WAGNER
EWAR

COMBINAZIONE CARTA / RIFIUTI WP5115



298 x 1198 x 220 mm

500 asciugamani di carta, 32 l contenitore rifiuti

- Combinazione composta da distributore di asciugamani di carta e contenitore per rifiuti realizzato in acciaio inossidabile resistente, a riduzione dei germi e di facile manutenzione (acciaio nichelato cromato WN 1.4301).
- Corpo interamente in acciaio inox; tutti gli angoli completamente saldati. Superfici visibili satinata e spazzolate. Altre superfici disponibili: vedi sotto.
- Distributore di asciugamani di carta con apertura termoformata per il prelievo facile della carta.
- Destinato per circa 500 asciugamani di carta piegati stretti.
Formato carta (piegato): 240-250 mm x 100-115 mm.
- Visualizzazione del livello con indicatore.
- Accessibile tramite uno sportello frontale con chiusura e protezione anticaduta.
- Contenitore rifiuti dotato di cestello in rete rimovibile.
Capacità ca. 32 l. Accessibile tramite porta.
- Serratura con cilindro, realizzata in zinco pressofuso resistente alla corrosione.
- Parti di usura modulari intercambiabili.
- Montaggio con sei viti attraverso i fori e un foro antifurto opzionale nel pannello posteriore.
- Incluso materiale di montaggio e un pacco di asciugamani di carta.
- Peso, incluso imballo singolo: 14,6 kg

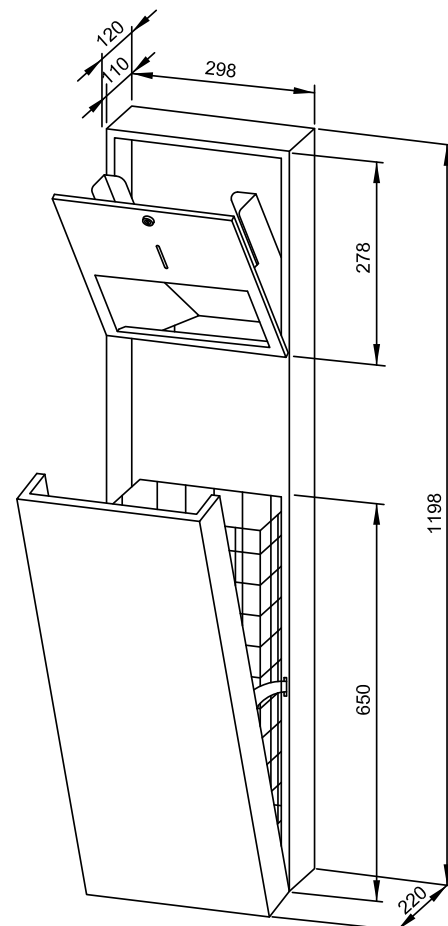


Proposte di testo per i capitolati:

Combinazione composta da distributore di asciugamani di carta und Combinazione composta da distributore di asciugamani di carta e contenitore per rifiuti in acciaio inossidabile (acciaio nichelato cromato WN 1.4301) per il montaggio esterno. Corpo interamente in acciaio inox; tutti gli angoli completamente saldati. Superfici visibili satinata e spazzolate. Distributore di asciugamani di carta con apertura termoformata per il prelievo della carta, capacità ca. 500 asciugamani di carta. Visualizzazione del livello con indicatore. Accessibile tramite uno sportello frontale con chiusura e protezione anticaduta. Contenitore rifiuti dotato di cestello in rete rimovibile. Capacità ca. 32 l. Accessibile tramite porta. Serratura con cilindro, realizzata in zinco pressofuso resistente alla corrosione. Incluso materiale di montaggio e un pacco di asciugamani di carta.

Dimensioni: 298 x 1198 x 220 mm

Art. n. WP5115



Superfici disponibili

No. ID

satinata (standard)

722 994

lucidate

731 994

verniciate (in colore)

728 994

Ernst Wagner GmbH & Co. KG

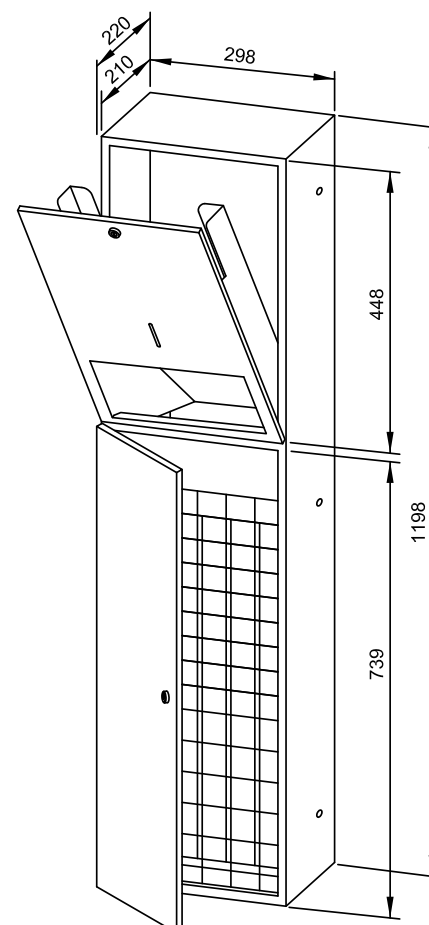
Ernst-Abbe-Straße 21 · D-72770 Reutlingen · Tel.: +49712151539-0 · Fax: -20
info@wagner-ewar.de · www.wagner-ewar.de

WAGNER
EWAR

298 x 1198 x 220 mm

500 asciugamani di carta, 32 l contenitore rifiuti

- Combinazione composta da distributore di asciugamani di carta e contenitore per rifiuti realizzato in acciaio inossidabile resistente, a riduzione dei germi e di facile manutenzione (acciaio nichelato cromato WN 1.4301).
- Corpo interamente in acciaio inox; tutti gli angoli completamente saldati. Superfici visibili satinata e spazzolate. Altre superfici disponibili: vedi sotto.
- Distributore di asciugamani di carta con apertura termoformata per il prelievo facile della carta.
- Destinato per circa 500 asciugamani di carta piegati stretti. Formato carta (piegato): 240-250 mm x 100-115 mm.
- Visualizzazione del livello con indicatore.
- Accessibile tramite uno sportello frontale con chiusura e protezione anticaduta.
- Contenitore rifiuti dotato di cestello in rete rimovibile. Capacità ca. 32 l. Accessibile tramite porta con chiusura.
- Serrature a cilindro realizzate in zinco pressofuso resistenti alla corrosione.
- Parti di usura e moduli frontali intercambiabili.
- Dimensioni di incasso: 300 x 1200 x 210 mm (a installazione completata).
- Montaggio con sei viti nell'intaglio in loco attraverso i fori di montaggio nelle pareti laterali.
- Incluso materiale di montaggio e un pacco di asciugamani di carta.
- Peso, incluso imballo singolo: 14,7 kg



Proposte di testo per i capitolati:

Combinazione composta da distributore di asciugamani di carta e contenitore per rifiuti in acciaio inossidabile (acciaio nichelato cromato WN 1.4301) per montaggio ad incasso. Corpo interamente in acciaio inox; tutti gli angoli completamente saldati. Superfici visibili satinata e spazzolate. Distributore di asciugamani di carta con apertura termoformata per il prelievo della carta, capacità ca. 500 asciugamani di carta. Visualizzazione del livello con indicatore. Accessibile tramite uno sportello frontale con chiusura e protezione anticaduta. Contenitore rifiuti dotato di cestello in rete rimovibile. Capacità ca. 32 l. Accessibile tramite porta con chiusura. Serrature a cilindro realizzate in zinco pressofuso resistenti alla corrosione. Incluso materiale di montaggio e un pacco di asciugamani di carta.

Dimensioni: 298 x 1198 x 220 mm

Art. n. WP5120

Superfici disponibili	No. ID
satinata (standard)	727 524
lucidate	731 524
verniciate (in colore)	729 524

298 x 1198 x 220 mm

500 asciugamani di carta, 32 l contenitore rifiuti

- Combinazione composta da distributore di asciugamani di carta e contenitore per rifiuti realizzato in acciaio inossidabile resistente, a riduzione dei germi e di facile manutenzione (acciaio nichelato cromato WN 1.4301).
- Corpo interamente in acciaio inox; tutti gli angoli completamente saldati. Superfici visibili satinata e spazzolate. Altre superfici disponibili: vedi sotto.
- Distributore di asciugamani di carta con apertura termoformata per il prelievo facile della carta.
- Destinato per circa 500 asciugamani di carta piegati stretti. Formato carta (piegato): 240-250 mm x 100-115 mm.
- Visualizzazione del livello con indicatore.
- Accessibile tramite uno sportello frontale con chiusura e protezione anticaduta.
- Contenitore rifiuti dotato di cestello in rete rimovibile. Capacità ca. 32 l. Accessibile tramite porta con chiusura.
- Serrature a cilindro realizzate in zinco pressofuso resistenti alla corrosione.
- Parti di usura modulari intercambiabili.
- Montaggio con sei viti attraverso i fori e un foro antifurto opzionale nel pannello posteriore.
- Incluso materiale di montaggio e un pacco di asciugamani di carta.
- Peso, incluso imballo singolo: 14,7 kg

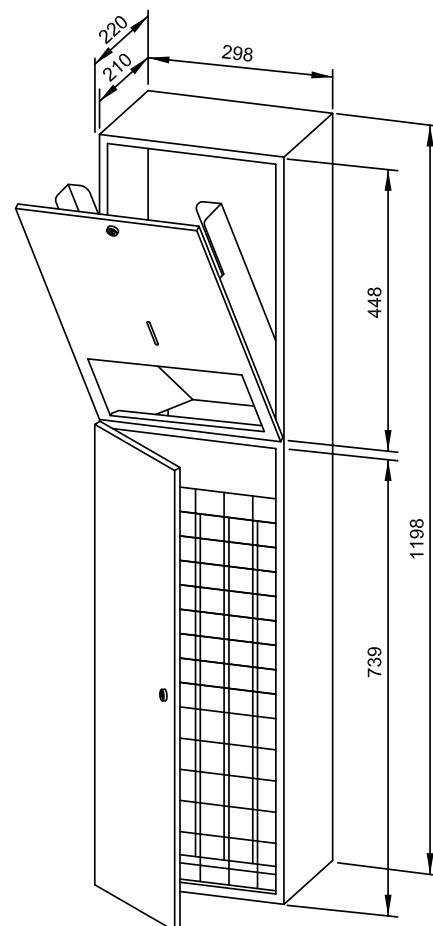


Proposte di testo per i capitolati:

Combinazione composta da distributore di asciugamani di carta e contenitore per rifiuti in acciaio inossidabile (acciaio nichelato cromato WN 1.4301) per il montaggio esterno. Corpo interamente in acciaio inox; tutti gli angoli completamente saldati. Superfici visibili satinata e spazzolate. Distributore di asciugamani di carta con apertura termoformata per il prelievo della carta, capacità ca. 500 asciugamani di carta. Visualizzazione del livello con indicatore. Accessibile tramite uno sportello frontale con chiusura e protezione anticaduta. Contenitore rifiuti dotato di cestello in rete rimovibile. Capacità ca. 32 l. Accessibile tramite porta con chiusura. Serrature a cilindro realizzate in zinco pressofuso resistenti alla corrosione. Incluso materiale di montaggio e un pacco di asciugamani di carta.

Dimensioni: 298 x 1198 x 220 mm

Art. n. WP5125



Superfici disponibili	No. ID
satinata (standard)	722 995
lucidate	731 995
verniciate (in colore)	728 995



448 x 1348 x 220 mm

Distributore di carta per rotoli elettronico azionato dalla rete, 48 l contenitore rifiuti

- Combinazione composta da distributore di carta per rotoli elettronico (sensor) (azionato dalla rete) e contenitore per rifiuti realizzato in acciaio inossidabile resistente, a riduzione dei germi e di facile manutenzione (acciaio nichelato cromato WN 1.4301).
- Corpo interamente in acciaio inox; tutti gli angoli completamente saldati. Superfici visibili satinata e spazzolate. Altre superfici disponibili: vedi sotto.
- Distributore di rotolo di carta con tecnologia con sensori capacitivi senza contatto, Campo di rilevamento ca. 3,5 cm. Lunghezza della carta e tempo di attesa regolabili.
Funzionamento in rete con 230 V, 50 Hz; potenza nominale 7 Watt; cavo di alimentazione fornito dal cliente. Richiesta certificazione TÜV/GS.
- Destinato a un rotolo di carta nelle dimensioni: larghezza 200-215 mm, diametro esterno max. max. 200 mm, diametro interno 37-40 mm o 48-50 mm.
- Visualizzazione del livello con indicatore, La funzione del rotolo residuo consente di ripristinare il rotolo di riserva prima del completo utilizzo del rotolo rimanente.
- Contenitore rifiuti dotato di cestello in rete rimovibile.
Capacità ca. 48 l.
- Accessibile tramite porta con chiusura.
- Serrature a cilindro realizzate in zinco pressofuso resistenti alla corrosione.
- Parti di usura e moduli frontali intercambiabili.
- Dimensioni di incasso: 450 x 1350 x 210 mm (a installazione completata).
- Montaggio con sei viti nell'intaglio in loco attraverso i fori di montaggio nelle pareti laterali.
- Incluso materiale di montaggio e una ricarica iniziale con un rotolo di carta.
- Peso, incluso imballo singolo: 26,1 kg

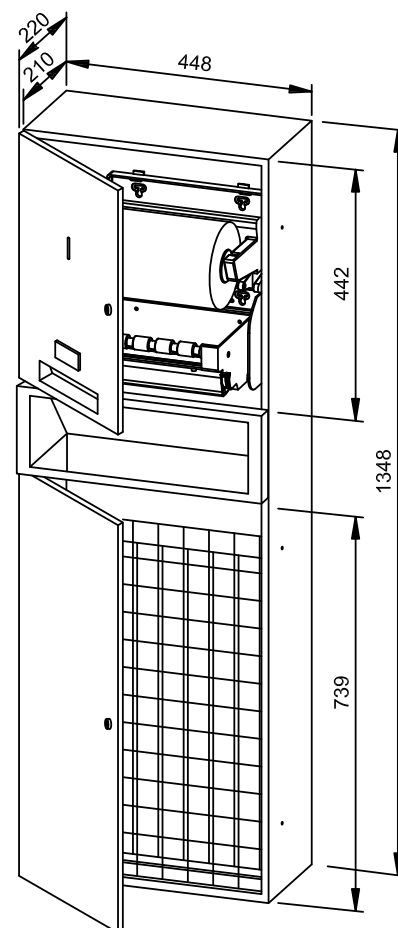


Proposte di testo per i capitolati:

Combinazione composta da distributore di carta per rotoli elettronico (sensor) (azionato dalla rete) e contenitore per rifiuti in acciaio inossidabile (acciaio nichelato cromato WN 1.4301) per montaggio ad incasso. Corpo interamente in acciaio inox; tutti gli angoli completamente saldati. Superfici visibili satinata e spazzolate. Distributore di rotolo di carta elettrico con tecnologia con sensori capacitivi senza contatto. Lunghezza della carta e tempo di attesa regolabili. Funzionamento in rete con 230 V, 50 Hz; potenza nominale 7 Watt; cavo di alimentazione fornito dal cliente. Destinato a un rotolo di carta nelle dimensioni: Larghezza 200-215 mm, diametro esterno max. 200 mm, diametro interno 37-40 mm o 48-50 mm. Visualizzazione del livello con indicatore. Contenitore rifiuti dotato di cestello in rete rimovibile. Capacità ca. 48 l. Accessibile tramite porta con chiusura. Serrature a cilindro realizzate in zinco pressofuso resistenti alla corrosione. Incluso materiale di montaggio e una ricarica iniziale con un rotolo di carta.

Dimensioni: 448 x 1348 x 220 mm

Art. n. WP5450



Superfici disponibili	No. ID
satinata (standard)	727 527
lucidate	731 527
verniciate (in colore)	729 527



448 x 1348 x 220 mm

Distributore di carta per rotoli elettronico funzionante con batterie, 48 l contenitore rifiuti

- Combinazione composta da distributore di carta per rotoli elettronico (sensor) (funzionante con batterie) e contenitore per rifiuti realizzato in acciaio inossidabile resistente, a riduzione dei germi e di facile manutenzione (acciaio nichelato cromato WN 1.4301).
- Corpo interamente in acciaio inox; tutti gli angoli completamente saldati. Superfici visibili satinata e spazzolate. Altre superfici disponibili: vedi sotto.
- Distributore di rotolo di carta con tecnologia con sensori capacitivi senza contatto, Campo di rilevamento ca. 3,5 cm. Lunghezza della carta e tempo di attesa regolabili. Funzionamento a batteria con quattro celle mono 1,5 V standard.
- Destinato a un rotolo di carta nelle dimensioni: Larghezza 200-215 mm, Diametro esterno max. 200 mm, diametro interno 37-40 mm o 48-50 mm.
- Visualizzazione del livello con indicatore, La funzione del rotolo residuo consente di ripristinare il rotolo di riserva prima del completo utilizzo del rotolo rimanente.
- Contenitore rifiuti dotato di cestello in rete rimovibile. Capacità ca. 48 l.
- Accessibile tramite porta con chiusura.
- Serrature a cilindro realizzate in zinco pressofuso resistenti alla corrosione.
- Parti di usura e moduli frontali intercambiabili.
- Dimensioni di incasso: 450 x 1350 x 210 mm (a installazione completata).
- Montaggio con sei viti nell'intaglio in loco attraverso i fori di montaggio nelle pareti laterali.
- Incluso materiale di montaggio e una ricarica iniziale con un rotolo di carta.
- Peso, incluso imballo singolo: 26,1 kg

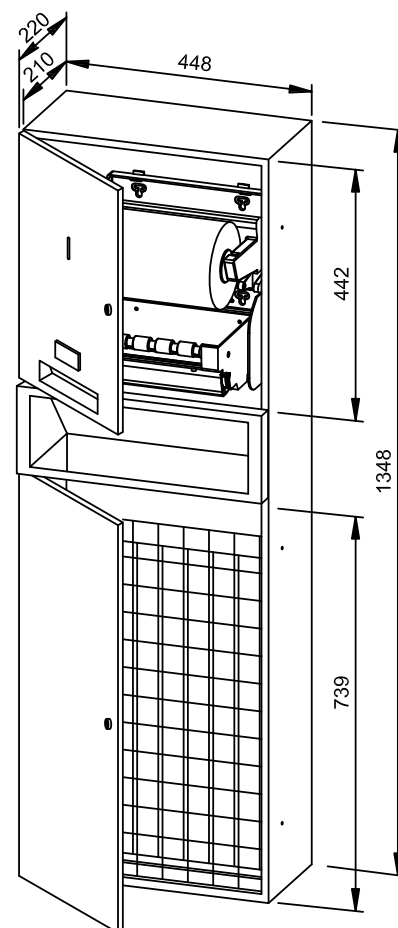


Proposte di testo per i capitolati:

Combinazione composta da distributore di carta per rotoli elettronico (sensor) (funzionante con batterie) e contenitore per rifiuti in acciaio inossidabile (acciaio nichelato cromato WN 1.4301) per montaggio ad incasso. Corpo interamente in acciaio inox; tutti gli angoli completamente saldati. Superfici visibili satinata e spazzolate. Distributore di rotolo di carta elettrico con tecnologia con sensori capacitivi senza contatto. Lunghezza della carta e tempo di attesa regolabili. Funzionamento a batteria con quattro celle mono 1,5 V standard. Destinato a un rotolo di carta nelle dimensioni: Larghezza 200-215 mm, diametro esterno max. 200 mm, diametro interno 37-40 mm o 48-50 mm. Visualizzazione del livello con indicatore. Contenitore rifiuti dotato di cestello in rete rimovibile. Capacità ca. 48 l. Accessibile tramite porta con chiusura. Serrature a cilindro realizzate in zinco pressofuso resistenti alla corrosione. Incluso materiale di montaggio e una ricarica iniziale con un rotolo di carta.

Dimensioni: 448 x 1348 x 220 mm

Art. n. WP5451



Superfici disponibili	No. ID
satinata (standard)	727 541
lucidate	731 541
verniciate (in colore)	729 541



448 x 1348 x 220 mm

Distributore di carta per rotoli elettronico azionato dalla rete, 48 l contenitore rifiuti

- Combinazione composta da distributore di carta per rotoli elettronico (sensor) (azionato dalla rete) e contenitore per rifiuti realizzato in acciaio inossidabile resistente, a riduzione dei germi e di facile manutenzione (acciaio nichelato cromato WN 1.4301).
- Corpo interamente in acciaio inox; tutti gli angoli completamente saldati. Superfici visibili satinata e spazzolate. Altre superfici disponibili: vedi sotto.
- Distributore di rotolo di carta con tecnologia con sensori capacitivi senza contatto, Campo di rilevamento ca. 3,5 cm. Lunghezza della carta e tempo di attesa regolabili. Funzionamento in rete con 230 V, 50 Hz; potenza nominale 7 Watt; cavo di alimentazione fornito dal cliente. Richiesta certificazione TÜV/GS.
- Destinato a un rotolo di carta nelle dimensioni: larghezza 200-215 mm, diametro esterno max. 200 mm, diametro interno 37-40 mm o 48-50 mm.
- Visualizzazione del livello con indicatore, La funzione del rotolo residuo consente di ripristinare il rotolo di riserva prima del completo utilizzo del rotolo rimanente.
- Contenitore rifiuti dotato di cestello in rete rimovibile. Capacità ca. 48 l.
- Accessibile tramite porta con chiusura.
- Serrature a cilindro realizzate in zinco pressofuso resistenti alla corrosione.
- Parti di usura modulari intercambiabili.
- Montaggio con sei viti attraverso i fori e un foro antifurto opzionale nel pannello posteriore.
- Incluso materiale di montaggio e una ricarica iniziale con un rotolo di carta.
- Peso, incluso imballo singolo: 26,1 kg

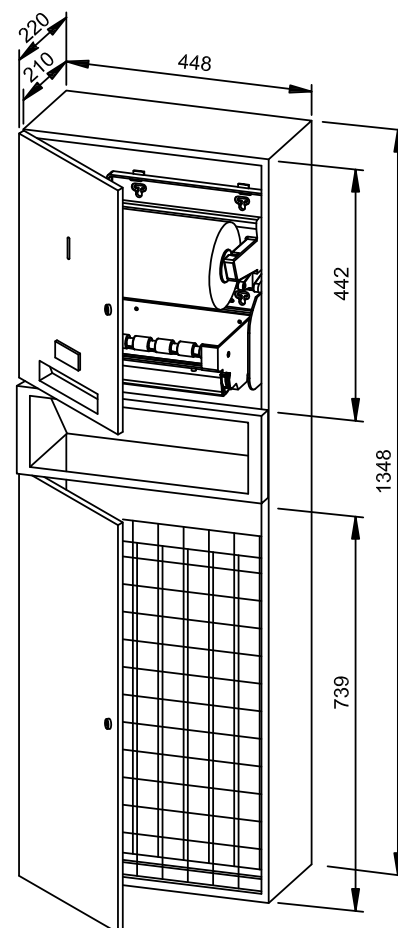


Proposte di testo per i capitolati:

Combinazione composta da distributore di carta per rotoli elettronico (sensor) (azionato dalla rete) e contenitore per rifiuti in acciaio inossidabile (acciaio nichelato cromato WN 1.4301) per il montaggio esterno. Corpo interamente in acciaio inox; tutti gli angoli completamente saldati. Superfici visibili satinata e spazzolate. Distributore di rotolo di carta elettrico con tecnologia con sensori capacitivi senza contatto. Lunghezza della carta e tempo di attesa regolabili. Funzionamento in rete con 230 V, 50 Hz; potenza nominale 7 Watt; cavo di alimentazione fornito dal cliente. Destinato a un rotolo di carta nelle dimensioni: larghezza 200-215 mm, diametro esterno max. 200 mm, diametro interno 37-40 mm o 48-50 mm. Visualizzazione del livello con indicatore. Contenitore rifiuti dotato di cestello in rete rimovibile. Capacità ca. 48 l. Accessibile tramite porta con chiusura. Serrature a cilindro realizzate in zinco pressofuso resistenti alla corrosione. Incluso materiale di montaggio e una ricarica iniziale con un rotolo di carta.

Dimensioni: 448 x 1348 x 220 mm

Art. n. WP5455



Superfici disponibili

No. ID

satinata (standard)

722 976

lucidate

731 976

verniciate (in colore)

728 976



448 x 1348 x 220 mm

Distributore di carta per rotoli elettronico funzionante con batterie, 48 l contenitore rifiuti

- Combinazione composta da distributore di carta per rotoli elettronico (sensor) (funzionante con batterie) e contenitore per rifiuti realizzato in acciaio inossidabile resistente, a riduzione dei germi e di facile manutenzione (acciaio nichelato cromato WN 1.4301).
- Corpo interamente in acciaio inox; tutti gli angoli completamente saldati. Superfici visibili satinata e spazzolate. Altre superfici disponibili: vedi sotto.
- Distributore di rotolo di carta con tecnologia con sensori capacitivi senza contatto, Campo di rilevamento ca. 3,5 cm. Lunghezza della carta e tempo di attesa regolabili. Funzionamento a batteria con quattro celle mono 1,5 V standard.
- Destinato a un rotolo di carta e un rotolo di riserva nelle dimensioni: larghezza 200-215 mm, diametro esterno max. 180 mm, diametro interno 50 mm.
- Visualizzazione del livello con indicatore, La funzione del rotolo residuo consente di ripristinare il rotolo di riserva prima del completo utilizzo del rotolo rimanente.
- Contenitore rifiuti dotato di cestello in rete rimovibile. Capacità ca. 48 l.
- Accessibile tramite porta con chiusura.
- Serrature a cilindro realizzate in zinco pressofuso resistenti alla corrosione.
- Parti di usura modulari intercambiabili.
- Montaggio con sei viti attraverso i fori e un foro antifurto opzionale nel pannello posteriore.
- Incluso materiale di montaggio e una ricarica iniziale con un rotolo di carta.
- Peso, incluso imballo singolo: 26,1 kg

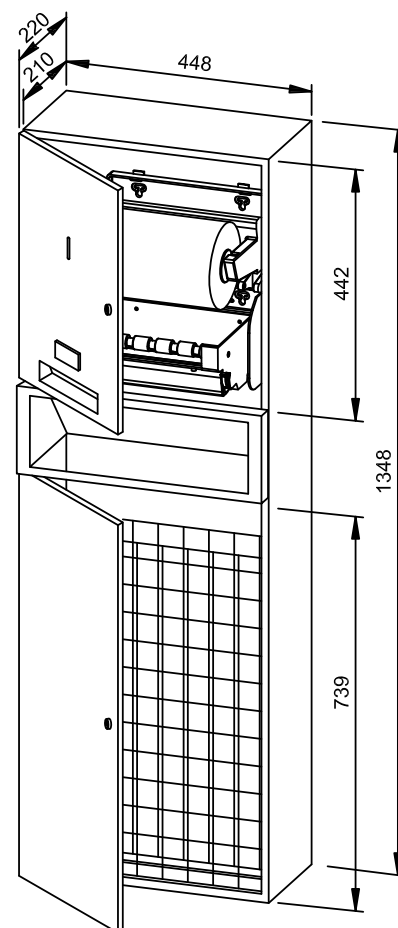


Proposte di testo per i capitolati:

Combinazione composta da distributore di carta per rotoli elettronico (sensor) (funzionante con batterie) e contenitore per rifiuti in acciaio inossidabile (acciaio nichelato cromato WN 1.4301) per il montaggio esterno. Corpo interamente in acciaio inox; tutti gli angoli completamente saldati. Superfici visibili satinata e spazzolate. Distributore di rotolo di carta elettrico con tecnologia con sensori capacitivi senza contatto. Lunghezza della carta e tempo di attesa regolabili. Funzionamento a batteria con quattro celle mono 1,5 V standard. Destinato a un rotolo di carta nelle dimensioni: larghezza 200-215 mm, diametro esterno max. 180 mm, diametro interno 50 mm. Visualizzazione del livello con indicatore. Contenitore rifiuti dotato di cestello in rete rimovibile. Capacità ca. 48 l. Accessibile tramite porta con chiusura. Serrature a cilindro realizzate in zinco pressofuso resistenti alla corrosione. Incluso materiale di montaggio e una ricarica iniziale con un rotolo di carta.

Dimensioni: 448 x 1348 x 220 mm

Art. n. WP5456



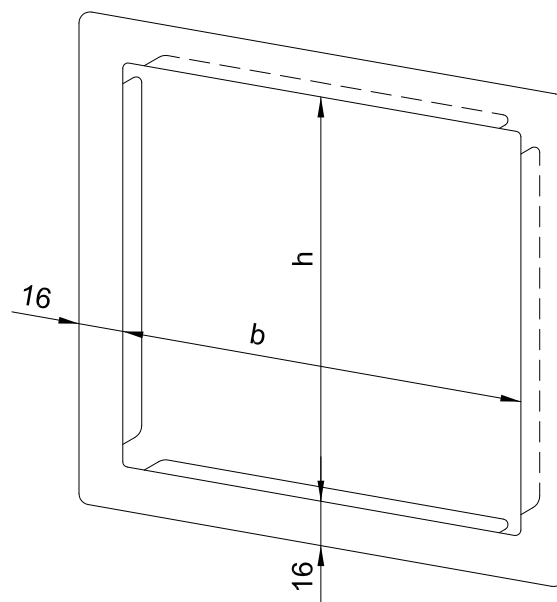
Superfici disponibili	No. ID
satinata (standard)	722 977
lucidate	731 977
verniciate (in colore)	728 977

per i modelli da incasso

- Cornice di copertura perimetrale realizzato in acciaio inossidabile resistente, a riduzione dei germi e di facile manutenzione (acciaio nichelato cromato WN 1.4301), satinato e spazzolato.
- Sezione angolare 16 x 16 mm.
- Dimensioni per i modelli da incasso con le seguenti dimensioni dell'apparecchio:

148 x 148 mm	(No. ID 768 970)	per WP106/256
148 x 348 mm	(No. ID 768 646)	per WP167
148 x 448 mm	(No. ID 768 643)	per WP161/208
298 x 148 mm	(No. ID 768 658)	per WP166/170
298 x 298 mm	(No. ID 768 645)	per WP114
298 x 396 mm	(No. ID 768 655)	per WP1200
298 x 448 mm	(No. ID 768 644)	per WP112
298 x 598 mm	(No. ID 768 647)	per WP134/138
298 x 645 mm	(No. ID 768 652)	per WP501
298 x 748 mm	(No. ID 768 654)	per WP612
298 x 898 mm	(No. ID 768 650)	per WP147/530
298 x 1048 mm	(No. ID 768 649)	per WP540/5010
298 x 1198 mm	(No. ID 768 653)	per WP610/5110/5120
298 x 1348 mm	(No. ID 768 648)	per WP500
350 x 448 mm	(No. ID 768 656)	per WP1510/1511
350 x 580 mm	(No. ID 768 657)	per WP1610/1611
448 x 148 mm	(No. ID 768 663)	per WP506
448 x 1348 mm	(No. ID 768 660)	per WP5450/5451
530 x 936 mm	(No. ID 768 662)	per WP2110
900 x 566 mm	(No. ID 768 661)	per WP2010

- Disponibile anche nella versione lucida e verniciate (in colore).



Proposte di testo per i capitolati:

Cornice di copertura per i modelli da incasso in acciaio inossidabile (acciaio nichelato cromato WN 1.4301), satinato e spazzolato. Sezione angolare 16 x 16 mm.

Dimensioni ... x ... mm.

