

Wagner - **EWAR** Gamme complète 2024

Date d'édition: 22.01.2024

89 x 45 x 120 mm

- Cendrier en acier inoxydable massif (acier au nickel-chrome EN 1.4305), réducteur de germes et d'entretien facile, mat rectifié. Autres surfaces disponibles : voir ci-dessous.
- Rosaces murales pour fixation invisible, deux points et antivol.
- Diamètre du support 16 mm
Diamètre du cendrier 89 mm
Hauteur 18 mm
- Montage avec deux vis.
- Article livré avec matériel de fixation.
- Poids, avec emballage individuel : 0,6 kg

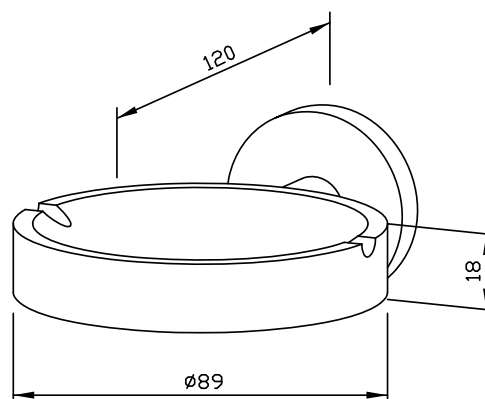


Proposition de texte pour les spécifications :

Cendrier en acier inoxydable massif (acier au nickel-chrome EN 1.4305), mat rectifié, pour montage en saillie. Rosaces murales pour fixation invisible, deux points et antivol. Article livré avec matériel de fixation.

Dimensions : 89 x 45 x 120 mm

Réf. art. AC211



Surfaces disponibles	Réf.
mat rectifié (standard)	700 211
poli	731 211

Ø 16 x 22 mm

- Crochet mural en acier inoxydable massif (acier au nickel-chrome EN 1.4305), mat rectifié. Autres surfaces disponibles : voir ci-dessous.
- Diamètre du support 16 mm
Longueur 22 mm
- Fixation murale, invisible, centrée et antivol.
- Montage avec une vis.
- Article livré avec matériel de fixation.
- Poids, avec emballage individuel : 0,1 kg

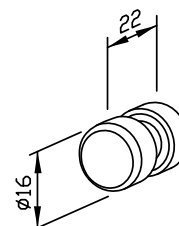


Proposition de texte pour les spécifications :

Crochet mural en acier inoxydable massif (acier au nickel-chrome EN 1.4305), mat rectifié, pour montage en saillie. Fixation murale, invisible, centrée et antivol. Article livré avec matériel de fixation.

Dimensions Ø 16 x 22 mm

Réf. art. AC214



Surfaces disponibles	Réf.
mat rectifié (standard)	700 214
poli	731 214

Ø 45 x 36 mm

- Crochet simple en acier inoxydable massif (acier au nickel-chrome EN 1.4305), réducteur de germes et d'entretien facile, mat rectifié. Autres surfaces disponibles : voir ci-dessous.
- Rosaces murales pour fixation invisible, deux points et antivol.
- Diamètre du support 16 mm
Longueur 36 mm
- Montage avec deux vis.
- Article livré avec matériel de fixation.
- Poids, avec emballage individuel : 0,2 kg

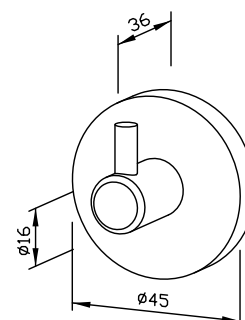


Proposition de texte pour les spécifications :

Crochet simple en acier inoxydable massif (acier au nickel-chrome EN 1.4305), mat rectifié, pour montage en saillie. Rosaces murales pour fixation invisible, deux points et antivol. Article livré avec matériel de fixation.

Dimensions Ø 45 x 36 mm

Réf. art. AC215



Surfaces disponibles	Réf.
mat rectifié (standard)	700 215
poli	731 215

Ø 45 x 45 mm

- Crochet double en acier inoxydable massif (acier au nickel-chrome EN 1.4305), réducteur de germes et d'entretien facile, mat rectifié. Autres surfaces disponibles : voir ci-dessous.
- Rosaces murales pour fixation invisible, deux points et antivol.
- Diamètre du support 16 mm
Longueur 45 mm
- Montage avec deux vis.
- Article livré avec matériel de fixation.
- Poids, avec emballage individuel : 0,6 kg

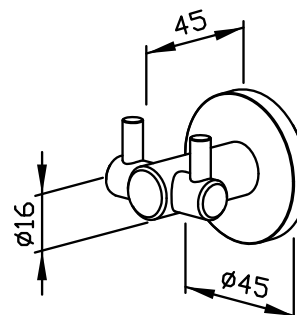


Proposition de texte pour les spécifications :

Crochet double en acier inoxydable massif (acier au nickel-chrome EN 1.4305), mat rectifié, pour montage en saillie. Rosaces murales pour fixation invisible, deux points et antivol. Article livré avec matériel de fixation.

Dimensions Ø 45 x 45 mm

Réf. art. AC216



Surfaces disponibles	Réf.
mat rectifié (standard)	702 216
poli	732 216

Ø 45 x 76 mm

- Butoir de porte mural avec crochet en acier inoxydable massif (acier au nickel-chrome EN 1.4305), réducteur de germes et d'entretien facile, mat rectifié. Autres surfaces disponibles : voir ci-dessous.
- Rosaces murales pour fixation invisible, deux points et antivol.
- Diamètre du support 16 mm
Longueur 76 mm
- Avec butoir caoutchouc.
- Montage avec deux vis.
- Article livré avec matériel de fixation.
- Poids, avec emballage individuel : 0,2 kg

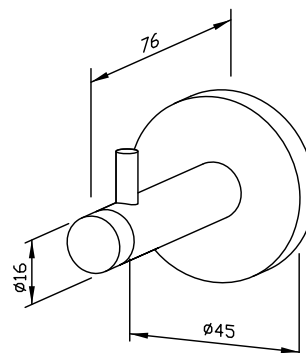


Proposition de texte pour les spécifications :

Butoir de porte mural avec crochet en acier inoxydable massif (acier au nickel-chrome EN 1.4305), mat rectifié, pour montage en saillie, avec butoir en caoutchouc. Rosaces murales pour fixation invisible, deux points et antivol. Article livré avec matériel de fixation.

Dimensions Ø 45 x 76 mm

Réf. art. AC217



Surfaces disponibles	Réf.
mat rectifié (standard)	700 217
poli	731 217

Ø 45 x 110 mm

- Butoir de porte mural en acier inoxydable massif (acier au nickel-chrome EN 1.4305), réducteur de germes et d'entretien facile, mat rectifié. Autres surfaces disponibles : voir ci-dessous.
- Rosaces murales pour fixation invisible, deux points et antivol.
- Diamètre du support 16 mm
Longueur 110 mm
- Avec butoir caoutchouc.
- Montage avec deux vis.
- Article livré avec matériel de fixation.
- Poids, avec emballage individuel : 0,3 kg

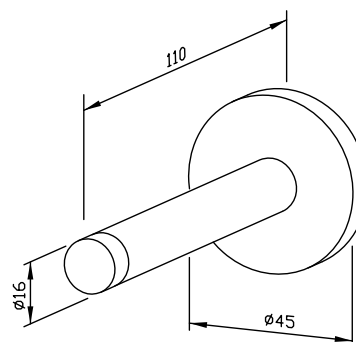


Proposition de texte pour les spécifications :

Butoir de porte mural en acier inoxydable massif (acier au nickel-chrome EN 1.4305), mat rectifié, avec butoir en caoutchouc, pour montage en saillie. Rosaces murales pour fixation invisible, deux points et antivol. Article livré avec matériel de fixation.

Dimensions Ø 45 x 110 mm

Réf. art. AC218



Surfaces disponibles	Réf.
mat rectifié (standard)	700 218
poli	731 218

Ø 16 x 26 mm

- Butoir de porte mural en acier inoxydable massif (acier au nickel-chrome EN 1.4305), réducteur de germes et d'entretien facile, mat rectifié.
- Fixation murale, invisible, centrée et antivol.
- Diamètre du support 16 mm
Longueur 26 mm
- Avec butoir caoutchouc.
- Montage avec une vis.
- Article livré avec matériel de fixation.
- Poids, avec emballage individuel : 0,1 kg

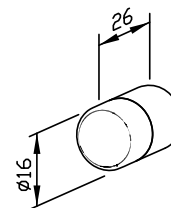


Proposition de texte pour les spécifications :

Butoir de porte mural en acier inoxydable massif (acier au nickel-chrome EN 1.4305), mat rectifié, avec butoir en caoutchouc, pour montage en saillie. Fixation murale, invisible, centrée et antivol. Article livré avec matériel de fixation.

Dimensions Ø 16 x 26 mm

Réf. art. AC219



Surface disponible	Réf.
mat rectifié	700 219

150 x 92 x 44 mm

- Support de papier toilette en acier inoxydable massif (acier au nickel-chrome EN 1.4305), réducteur de germes et d'entretien facile, mat rectifié. Autres surfaces disponibles : voir ci-dessous.
- Prévu pour un rouleau de papier toilette courant, dimensions :
Diamètre extérieur max. 125 mm
Largeur max. 100 mm
Diamètre intérieur min. 38 mm
- Rosaces murales pour fixation invisible, deux points et antivol.
- Diamètre du support 16 mm
Largeur 150 mm
- Montage avec deux vis.
- Article livré avec matériel de fixation.
- Poids, avec emballage individuel : 0,4 kg

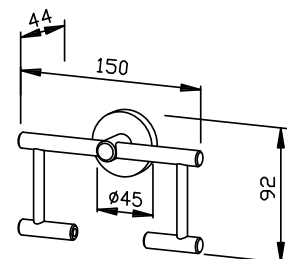


Proposition de texte pour les spécifications :

Support de papier toilette en acier inoxydable massif (acier au nickel-chrome EN 1.4305), mat rectifié, pour montage en saillie. Rosaces murales pour fixation invisible, deux points et antivol. Article livré avec matériel de fixation.

Dimensions 150 x 92 x 44 mm

Réf. art. AC220



Surfaces disponibles	Réf.
mat rectifié (standard)	700 220
poli	731 220

GARNITURE DE BROSSE AC221

SÉRIE
A

97 x 422 x 129 mm

- Garniture de brosse en acier inoxydable massif (acier au nickel-chrome EN 1.4305), réducteur de germes et d'entretien facile, mat rectifié. Autres surfaces disponibles : voir ci-dessous.
- Suspension pour poignée en acier inoxydable.
- Deux rosaces murales pour fixation invisible, deux points, antivol.
- Tête de brosse interchangeable.
- Pot à brosse amovible. Vis de butée intérieure pour une position optimale de la brosse.
- Diamètre de support 16 mm
Diamètre intérieur du pot 84 mm
Hauteur 130 mm
Cote d'axe de montage 290 mm
- Montage avec trois vis.
- Article livré avec matériel de fixation.
- Poids, avec emballage individuel : 1,5 kg

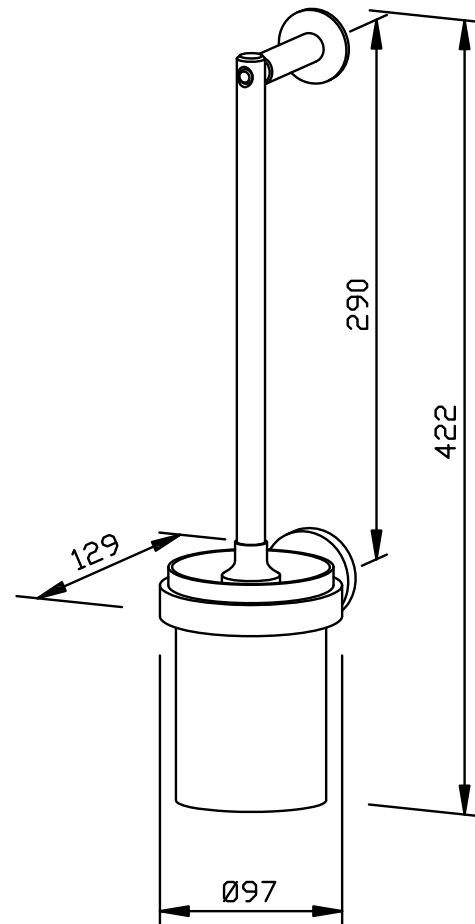


Proposition de texte pour les spécifications :

Garniture de brosse en acier inoxydable massif (acier au nickel-chrome EN 1.4305), mat rectifié, pour montage en saillie. Deux rosaces murales pour fixation invisible, deux points, antivol. Tête de brosse interchangeable, pot de brosse amovible avec vis de butée intérieure pour une position optimale de la brosse. Article livré avec matériel de fixation.

Dimensions 97 x 422 x 129 mm

Réf. art. AC221



Surfaces disponibles	Réf.
mat rectifié (standard)	700 221
poli	731 221

Ernst Wagner GmbH & Co. KG

Ernst-Abbe-Straße 21 · D-72770 Reutlingen · Tel.: +49712151539-0 · Fax: -20
info@wagner-ewar.de · www.wagner-ewar.de

WAGNER
EWAR

Ø 40 x 80 mm

- Support de papier toilette de réserve, en acier inoxydable massif (acier au nickel-chrome EN 1.4305), réducteur de germes et d'entretien facile, mat rectifié. Autres surfaces disponibles : voir ci-dessous.
- Prévu pour un rouleau de papier toilette courant, dimensions :
Diamètre extérieur max. 125 mm
Largeur max. 100 mm
Diamètre intérieur min. 38 mm
- Disque mural pour fixation invisible, centrée et antivol.
- Diamètre du support 16 mm, longueur 80 mm.
- Montage avec une vis.
- Article livré avec matériel de fixation.
- Poids, avec emballage individuel : 0,2 kg

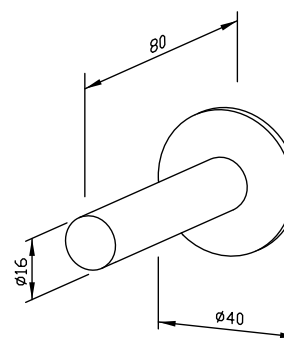


Proposition de texte pour les spécifications :

Support de papier toilette de réserve en acier inoxydable massif (acier au nickel-chrome EN 1.4305), mat rectifié, pour montage en saillie. Disque mural pour fixation invisible, centrée et antivol. Article livré avec matériel de fixation.

Dimensions Ø 40 x 80 mm

Réf. art. AC222



Surfaces disponibles	Réf.
mat rectifié (standard)	700 222
poli	731 222

Ø 45 x 233 x 107 mm

- Double support de papier toilette de réserve, de forme angulaire, en acier inoxydable massif (acier au nickel-chrome EN 1.4305), réducteur de germes et d'entretien facile, mat rectifié. Autres surfaces disponibles : voir ci-dessous.
- Prévu pour jusqu'à deux rouleaux de papier toilette courants.
Dimensions du rouleau de papier toilette :
Diamètre extérieur max. 125 mm
Largeur max. 100 mm
Diamètre intérieur min. 38 mm
- Rosaces murales pour fixation invisible, deux points et antivol.
- Diamètre du support 20 mm, longueur 233 mm.
- Montage avec deux vis.
- Article livré avec matériel de fixation.
- Poids, avec emballage individuel : 0,7 kg

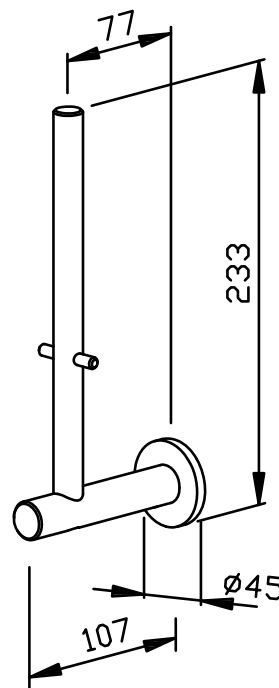


Proposition de texte pour les spécifications :

Double support de papier toilette de réserve, de forme angulaire, en acier inoxydable massif (acier au nickel-chrome EN 1.4305), mat rectifié, pour montage en saillie. Rosaces murales pour fixation invisible, deux points et antivol. Article livré avec matériel de fixation.

Dimensions Ø 45 x 233 x 107 mm

Réf. art. AC225-2



Surfaces disponibles	Réf.
mat rectifié (standard)	700 225
poli	731 225

Ø 45 x 333 x 107 mm

- Triple support de papier toilette de réserve, de forme angulaire, en acier inoxydable massif (acier au nickel-chrome EN 1.4305), réducteur de germes et d'entretien facile, mat rectifié. Autres surfaces disponibles : voir ci-dessous.
- Prévu pour jusqu'à trois rouleaux de papier toilette courants.
Dimensions du rouleau de papier toilette :
Diamètre extérieur max. 125 mm
Largeur max. 100 mm
Diamètre intérieur min. 38 mm
- Rosaces murales pour fixation invisible, deux points et antivol.
- Diamètre du support 20 mm, longueur 333 mm.
- Montage avec deux vis.
- Article livré avec matériel de fixation.
- Poids, avec emballage individuel : 0,8 kg

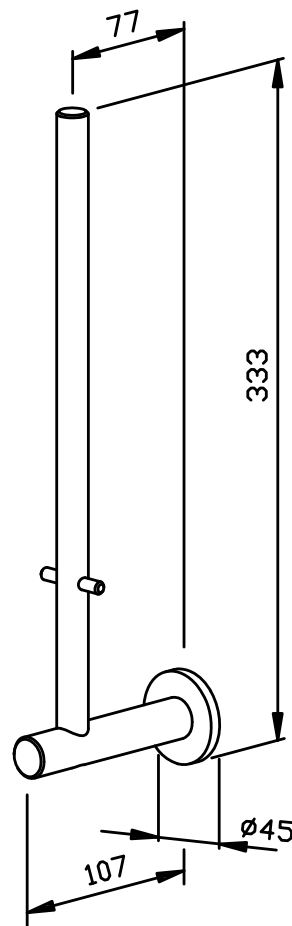


Proposition de texte pour les spécifications :

Triple support de papier toilette de réserve, de forme angulaire, en acier inoxydable massif (acier au nickel-chrome EN 1.4305), mat rectifié, pour montage en saillie. Rosaces murales pour fixation invisible, deux points et antivol. Article livré avec matériel de fixation.

Dimensions Ø 45 x 333 x 107 mm

Réf. art. AC225-3



Surfaces disponibles	Réf.
mat rectifié (standard)	702 225
poli	732 225

Ø 40 x 40 mm

- Butoir de porte au sol, en acier inoxydable massif (acier au nickel-chrome EN 1.4305), réducteur de germes et d'entretien facile, mat rectifié, avec rondelle en caoutchouc. Autres surfaces disponibles : voir ci-dessous.
- Hauteur 40 mm
Diamètre 30 mm
Diamètre de rondelle en caoutchouc 40 mm
- Fixation au sol invisible, centrée et antivol.
- Montage avec une vis.
- Article livré avec matériel de fixation.
- Poids, avec emballage individuel : 0,2 kg

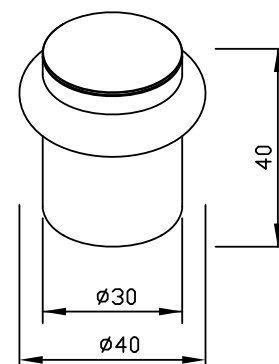


Proposition de texte pour les spécifications :

Butoir de porte mural en acier inoxydable massif (acier au nickel-chrome EN 1.4305), mat rectifié, avec rondelle en caoutchouc, pour montage au sol. Fixation invisible, centrée et antivol. Article livré avec matériel de fixation.

Dimensions Ø 40 x 40 mm

Réf. art. AC227



Surfaces disponibles	Réf.
mat rectifié (standard)	700 227
poli	731 227

Ø 40 x 26 mm

- Butoir de porte au sol, en acier inoxydable massif (acier au nickel-chrome EN 1.4305), réducteur de germes et d'entretien facile, mat rectifié, avec rondelle en caoutchouc. Autres surfaces disponibles : voir ci-dessous.
- Hauteur 26 mm
Diamètre 30 mm
Diamètre de rondelle en caoutchouc 40 mm
- Fixation au sol invisible, centrée et antivol.
- Montage avec une vis.
- Article livré avec matériel de fixation.
- Poids, avec emballage individuel : 0,1 kg

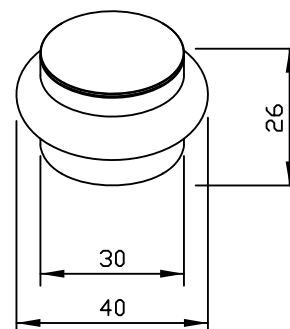


Proposition de texte pour les spécifications :

Butoir de porte mural en acier inoxydable massif (acier au nickel-chrome EN 1.4305), mat rectifié, avec rondelle en caoutchouc, pour montage au sol. Fixation invisible, centrée et antivol. Article livré avec matériel de fixation.

Dimensions Ø 40 x 26 mm

Réf. art. AC228



Surfaces disponibles	Réf.
mat rectifié (standard)	700 228
poli	731 228

300 x 58 x 40 mm

- Porte-serviette en acier inoxydable massif (acier au nickel-chrome EN 1.4305), réducteur de germes et d'entretien facile, mat rectifié. Autres surfaces disponibles : voir ci-dessous.
- Deux disques muraux pour fixation invisible, centrée et antivol.
- Diamètre du support 16 mm
Diamètre du porte-serviette 12 mm
Cote d'axe de montage 300 mm
- Montage avec deux vis.
- Article livré avec matériel de fixation.
- Poids, avec emballage individuel : 0,4 kg

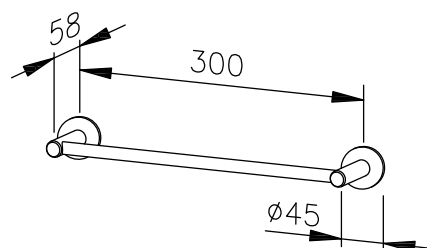


Proposition de texte pour les spécifications :

Porte-serviette en acier inoxydable massif (acier au nickel-chrome EN 1.4305), mat rectifié, pour montage en saillie. Deux disques muraux pour fixation invisible et antivol. Article livré avec matériel de fixation.

Dimensions 300 x 58 x 40 mm

Réf. art. AC230



Surfaces disponibles	Réf.
mat rectifié (standard)	700 230
poli	734 230

450 x 58 x 40 mm

- Porte-serviette en acier inoxydable massif (acier au nickel-chrome EN 1.4305), réducteur de germes et d'entretien facile, mat rectifié. Autres surfaces disponibles : voir ci-dessous.
- Deux disques muraux pour fixation invisible, centrée et antivol.
- Diamètre du support 16 mm
Diamètre du porte-serviette 12 mm
Cote d'axe de montage 450 mm
- Montage avec deux vis.
- Article livré avec matériel de fixation.
- Poids, avec emballage individuel : 0,6 kg

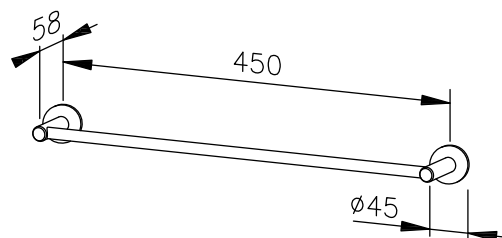


Proposition de texte pour les spécifications :

Porte-serviette en acier inoxydable massif (acier au nickel-chrome EN 1.4305), mat rectifié, pour montage en saillie. Deux disques muraux pour fixation invisible et antivol. Article livré avec matériel de fixation.

Dimensions 450 x 58 x 40 mm

Réf. art. AC231



Surfaces disponibles

Réf.

mat rectifié (standard)

700 231

poli

734 231

600 x 58 x 40 mm

- Porte-serviette en acier inoxydable massif (acier au nickel-chrome EN 1.4305), réducteur de germes et d'entretien facile, mat rectifié. Autres surfaces disponibles : voir ci-dessous.
- Deux disques muraux pour fixation invisible, centrée et antivol.
- Diamètre du support 16 mm
Diamètre du porte-serviette 12 mm
Cote d'axe de montage 600 mm
- Montage avec deux vis.
- Article livré avec matériel de fixation.
- Poids, avec emballage individuel : 0,7 kg

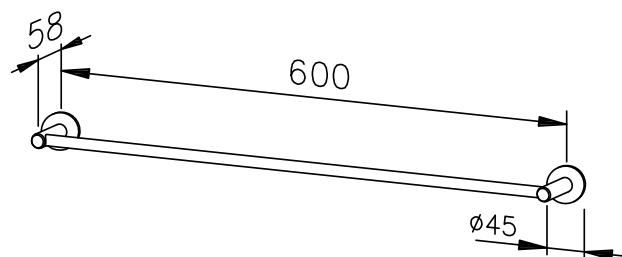


Proposition de texte pour les spécifications :

Porte-serviette en acier inoxydable massif (acier au nickel-chrome EN 1.4305), mat rectifié, pour montage en saillie. Deux disques muraux pour fixation invisible et antivol. Article livré avec matériel de fixation.

Dimensions 600 x 58 x 40 mm

Réf. art. AC232



Surfaces disponibles	Réf.
mat rectifié (standard)	700 232
poli	734 232

135 x 110 x 66 mm

- Support de papier toilette en acier inoxydable massif (acier au nickel-chrome EN 1.4305), réducteur de germes et d'entretien facile, mat rectifié. Autres surfaces disponibles : voir ci-dessous.
- Prévu pour un rouleau de papier toilette courant, dimensions :
Diamètre extérieur max. 125 mm
Largeur max. 100 mm
Diamètre intérieur min. 38 mm
- Rosaces murales pour fixation invisible, deux points et antivol.
- À monter à droite ou à gauche.
- Diamètre du support 16 mm
Diamètre étrier 12 mm
- Montage avec deux vis.
- Article livré avec matériel de fixation.
- Poids, avec emballage individuel : 0,4 kg

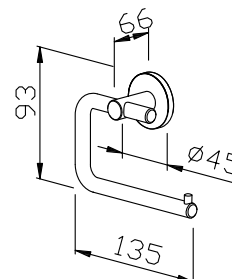


Proposition de texte pour les spécifications :

Support de papier toilette en acier inoxydable massif (acier au nickel-chrome EN 1.4305), mat rectifié, pour montage en saillie. Rosaces murales pour fixation invisible, deux points et antivol. À monter à droite ou à gauche. Article livré avec matériel de fixation.

Dimensions 135 x 110 x 66 mm

Réf. art. AC250



Surfaces disponibles	Réf.
mat rectifié (standard)	700 250
poli	731 250

260 x 110 x 66 mm

- Double support de papier toilette, en acier inoxydable massif (acier au nickel-chrome EN 1.4305), réducteur de germes et d'entretien facile, mat rectifié. Autres surfaces disponibles : voir ci-dessous.
- Prévu pour deux rouleaux de papier toilette courants, dimensions :
Diamètre extérieur max. 125 mm
Largeur max. 100 mm
Diamètre intérieur min. 38 mm
- Avec deux rosaces murales pour fixation invisible, deux points, antivol.
- À monter à droite ou à gauche.
- Diamètre du support 20 mm
Diamètre étrier 12 mm
- Montage avec quatre vis.
- Article livré avec matériel de fixation.
- Poids, avec emballage individuel : 0,8 kg

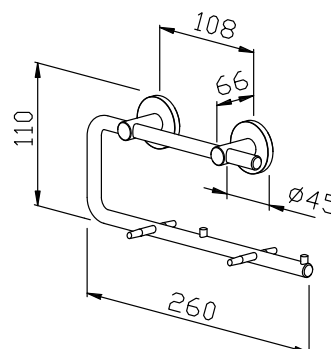


Proposition de texte pour les spécifications :

Double support de papier toilette en acier inoxydable massif (acier au nickel-chrome EN 1.4305), mat rectifié, pour montage en saillie. Deux rosaces murales pour fixation invisible, deux points, antivol. À monter à droite ou à gauche. Article livré avec matériel de fixation.

Dimensions 260 x 110 x 66 mm

Réf. art. AC252



Surfaces disponibles	Réf.
mat rectifié (standard)	700 252
poli	731 252

GARNITURE DE BROSE AC261

SÉRIE
A

97 x 391 x 129 mm

- Garniture de brosse en acier inoxydable massif (acier au nickel-chrome EN 1.4305), réducteur de germes et d'entretien facile, mat rectifié. Autres surfaces disponibles : voir ci-dessous.
- Rosaces murales pour fixation invisible, deux points et antivol.
- Tête de brosse interchangeable.
- Pot à brosse amovible. Vis de butée intérieure pour une position optimale de la brosse.
- Diamètre de support 16 mm
Diamètre intérieur du pot 84 mm
Hauteur de pot 130 mm
- Montage avec deux vis.
- Article livré avec matériel de fixation.
- Poids, avec emballage individuel : 1,3 kg

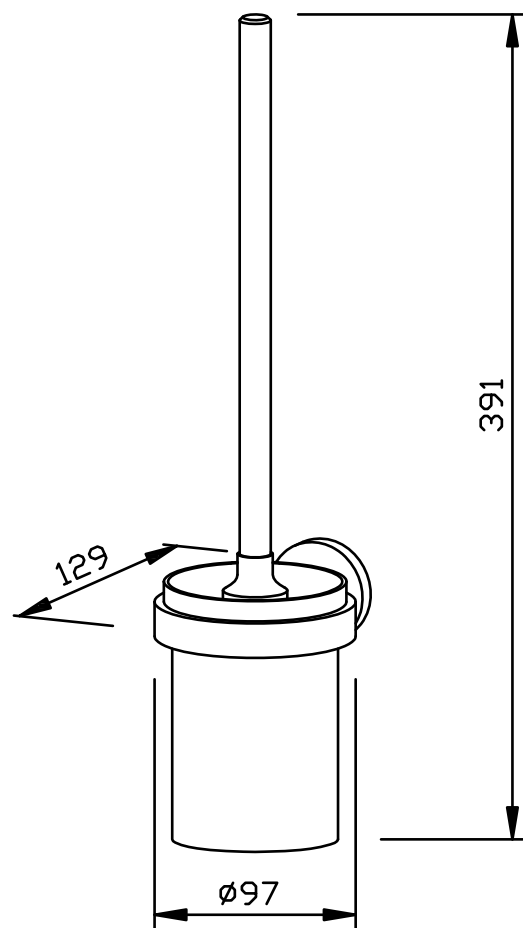


Proposition de texte pour les spécifications :

Garniture de brosse en acier inoxydable massif (acier au nickel-chrome EN 1.4305), mat rectifié, pour montage en saillie. Rosaces murales pour fixation invisible, deux points et antivol. Tête de brosse interchangeable, pot de brosse amovible avec vis de butée intérieure pour une position optimale de la brosse. Article livré avec matériel de fixation.

Dimensions 97 x 391 x 129 mm

Réf. art. AC261



Surfaces disponibles

Réf.

mat rectifié (standard)

700 261

poli

731 261

Ernst Wagner GmbH & Co. KG

Ernst-Abbe-Straße 21 · D-72770 Reutlingen · Tel.: +49712151539-0 · Fax: -20
info@wagner-ewar.de · www.wagner-ewar.de

WAGNER
EWAR

89 x 45 x 120 mm

- Porte-savon en acier inoxydable massif (acier au nickel-chrome EN 1.4305), réducteur de germes et d'entretien facile, mat rectifié. Autres surfaces disponibles : voir ci-dessous.
- Rosaces murales pour fixation invisible, deux points et antivol.
- Diamètre du support 16 mm
Diamètre du porte-savon 89 mm
Hauteur 18 mm
- Montage avec deux vis.
- Article livré avec matériel de fixation.
- Poids, avec emballage individuel : 0,7 kg

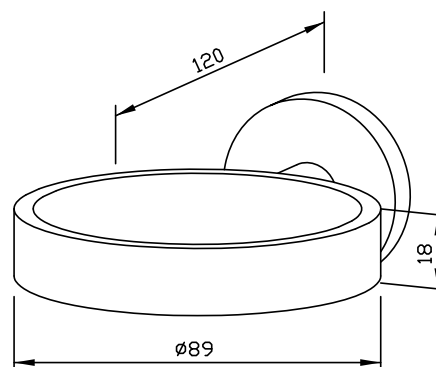


Proposition de texte pour les spécifications :

Porte-savon en acier inoxydable massif (acier au nickel-chrome EN 1.4305), mat rectifié, pour montage en saillie. Rosaces murales pour fixation invisible, deux points et antivol. Article livré avec matériel de fixation.

Dimensions 89 x 45 x 120 mm

Réf. art. AC270



Surfaces disponibles	Réf.
mat rectifié (standard)	700 270
poli	731 270

PICTOGRAMME « MESSIEURS » À COLLER AC400

SÉRIE
A

120 x 135 x 2 mm

- Pictogramme avec motif « Messieurs » en acier inoxydable de 2 mm d'épaisseur (acier au nickel-chrome EN 1.4301), mat rectifié et brossé.
- Montage avec points de colle double face.
- Article livré avec matériel de fixation.
- Poids, emballage individuel inclus : 0,2 kg

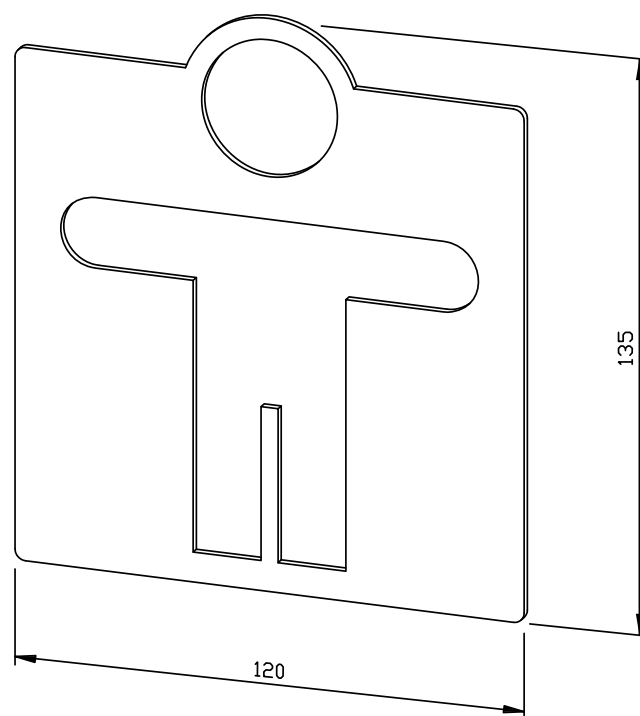


Proposition de texte pour les spécifications :

Pictogramme à coller avec motif « Messieurs » en acier inoxydable de 2 mm d'épaisseur (acier au nickel-chrome EN 1.4301), mat rectifié et brossé. Article livré avec matériel de fixation.

Dimensions 120 x 135 x 2 mm

Réf. art. AC400



Surface disponible	Réf.
mat rectifié	700 400

Ernst Wagner GmbH & Co. KG

Ernst-Abbe-Straße 21 · D-72770 Reutlingen · Tel.: +49712151539-0 · Fax: -20
info@wagner-ewar.de · www.wagner-ewar.de

WAGNER
EWAR

PICTOGRAMME « MESSIEURS » À VISSER AC401

SÉRIE
A

120 x 135 x 2 mm

- Pictogramme avec motif « Messieurs » en acier inoxydable de 2 mm d'épaisseur (acier au nickel-chrome EN 1.4301), mat rectifié et brossé.
- Montage avec points de colle double face sur trois vis de montage à fixer.
- Article livré avec matériel de fixation.
- Poids, emballage individuel inclus : 0,2 kg

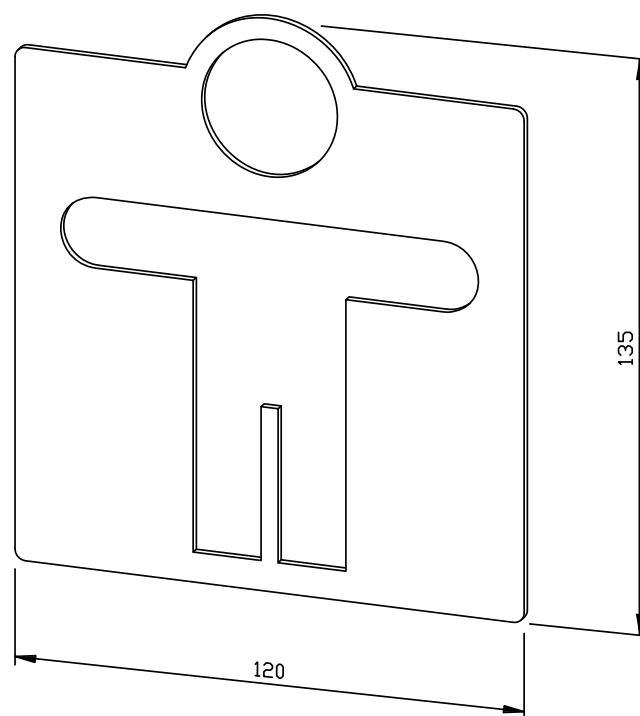


Proposition de texte pour les spécifications :

Pictogramme à visser avec motif « Messieurs » en acier inoxydable de 2 mm d'épaisseur (acier au nickel-chrome EN 1.4301), mat rectifié et brossé. Article livré avec matériel de fixation.

Dimensions 120 x 135 x 2 mm

Réf. art. AC401



Surface disponible	Réf.
mat rectifié	700 401

Ernst Wagner GmbH & Co. KG

Ernst-Abbe-Straße 21 · D-72770 Reutlingen · Tel.: +49712151539-0 · Fax: -20
info@wagner-ewar.de · www.wagner-ewar.de

WAGNER
EWAR

120 x 120 x 2 mm

- Pictogramme avec motif « WC » en acier inoxydable de 2 mm d'épaisseur (acier au nickel-chrome EN 1.4301), mat rectifié et brossé.
- Montage avec points de colle double face.
- Article livré avec matériel de fixation.
- Poids, emballage individuel inclus : 0,2 kg

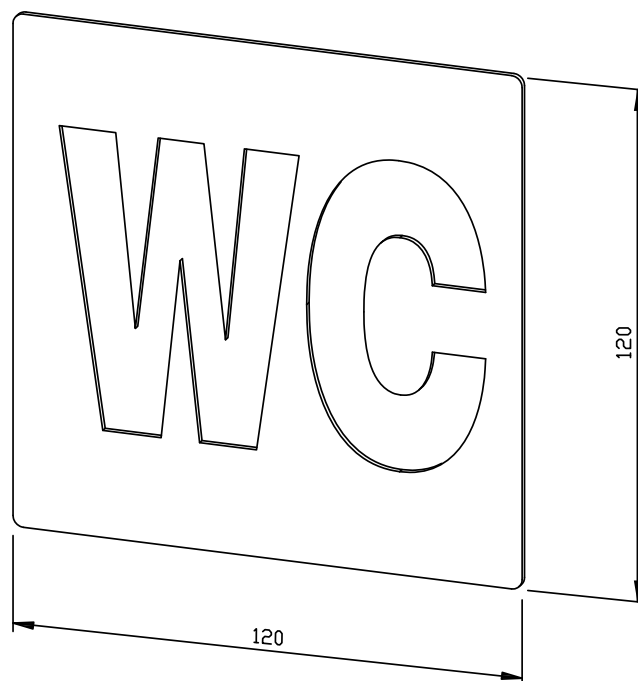


Proposition de texte pour les spécifications :

Pictogramme à coller avec motif « WC » en acier inoxydable de 2 mm d'épaisseur (acier au nickel-chrome EN 1.4301), mat rectifié et brossé.
Article livré avec matériel de fixation.

Dimensions 120 x 120 x 2 mm

Réf. art. AC404



Surface disponible	Réf.
mat rectifié	700 404

120 x 120 x 2 mm

- Pictogramme avec motif « WC » en acier inoxydable de 2 mm d'épaisseur (acier au nickel-chrome EN 1.4301), mat rectifié et brossé.
- Montage avec points de colle double face sur trois vis de montage à fixer.
- Article livré avec matériel de fixation.
- Poids, emballage individuel inclus : 0,2 kg

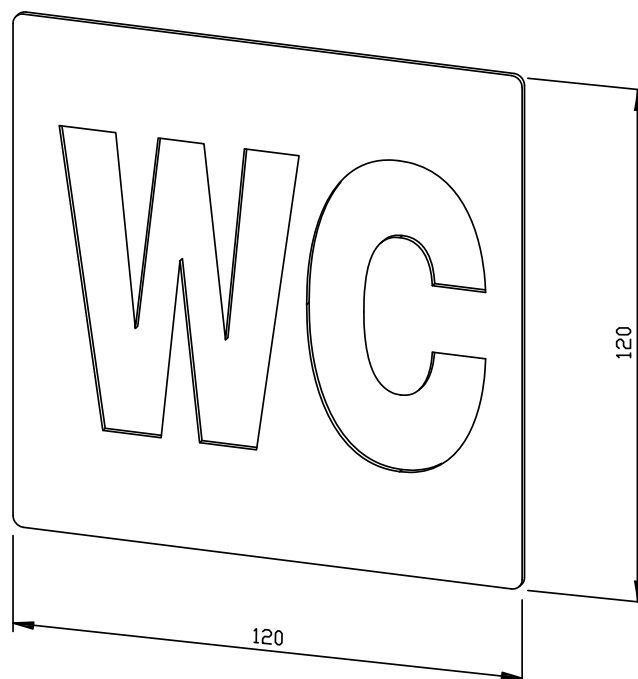


Proposition de texte pour les spécifications :

Pictogramme à visser avec motif « WC » en acier inoxydable de 2 mm d'épaisseur (acier au nickel-chrome EN 1.4301), mat rectifié et brossé.
Article livré avec matériel de fixation.

Dimensions 120 x 120 x 2 mm

Réf. art. AC405



Surface disponible	Réf.
mat rectifié	700 405

PICTOGRAMME « DAMES » À COLLER AC410



120 x 135 x 2 mm

- Pictogramme avec motif « Dames » en acier inoxydable de 2 mm d'épaisseur (acier au nickel-chrome EN 1.4301), mat rectifié et brossé.
- Montage avec points de colle double face.
- Article livré avec matériel de fixation.
- Poids, emballage individuel inclus : 0,2 kg

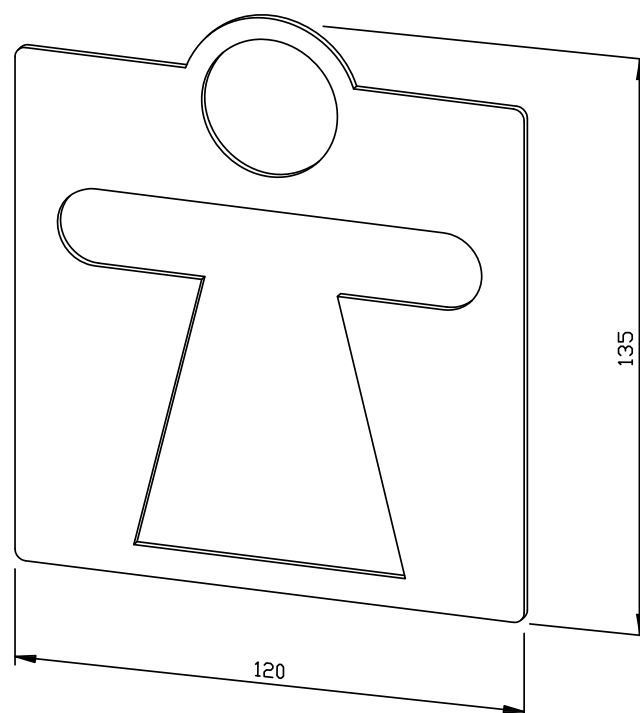


Proposition de texte pour les spécifications :

Pictogramme à coller avec motif « Dames » en acier inoxydable de 2 mm d'épaisseur (acier au nickel-chrome EN 1.4301), mat rectifié et brossé.
Article livré avec matériel de fixation.

Dimensions 120 x 135 x 2 mm

Réf. art. AC410



Surface disponible	Réf.
mat rectifié	700 410

Ernst Wagner GmbH & Co. KG

Ernst-Abbe-Straße 21 · D-72770 Reutlingen · Tel.: +49712151539-0 · Fax: -20
info@wagner-ewar.de · www.wagner-ewar.de

WAGNER
EWAR

PICTOGRAMME « DAMES » À VISSER AC411



120 x 135 x 2 mm

- Pictogramme avec motif « Dames » en acier inoxydable de 2 mm d'épaisseur (acier au nickel-chrome EN 1.4301), mat rectifié et brossé.
- Montage avec points de colle double face sur trois vis de montage à fixer.
- Article livré avec matériel de fixation.
- Poids, emballage individuel inclus : 0,2 kg

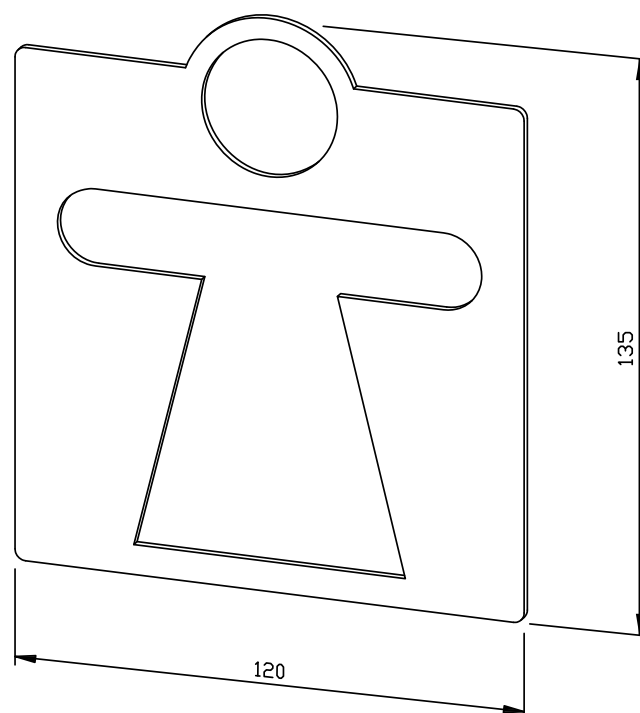


Proposition de texte pour les spécifications :

Pictogramme à visser avec motif « Dames » en acier inoxydable de 2 mm d'épaisseur (acier au nickel-chrome EN 1.4301), mat rectifié et brossé.
Article livré avec matériel de fixation.

Dimensions 120 x 135 x 2 mm

Réf. art. AC411



Surface disponible	Réf.
mat rectifié	700 411

Ernst Wagner GmbH & Co. KG

Ernst-Abbe-Straße 21 · D-72770 Reutlingen · Tel.: +49712151539-0 · Fax: -20
info@wagner-ewar.de · www.wagner-ewar.de

WAGNER
EWAR

PICTOGRAMME « SAVON » À COLLER AC425



70 x 30 x 0,8 mm

- Pictogramme avec motif « Savon » en acier inoxydable de 0,8 mm d'épaisseur (acier au nickel-chrome EN 1.4301), mat rectifié et brossé.
- Montage avec points de colle double face.
- Article livré avec matériel de fixation.
- Poids, emballage individuel inclus : 0,2 kg

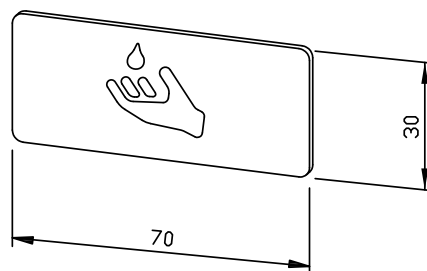


Proposition de texte pour les spécifications :

Pictogramme à coller avec motif « Savon » en acier inoxydable de 0,8 mm d'épaisseur (acier au nickel-chrome EN 1.4301), mat rectifié et brossé.
Article livré avec matériel de fixation.

Dimensions 70 x 30 x 0,8 mm

Réf. art. AC425



Surface disponible	Réf.
mat rectifié	700 425

Ernst Wagner GmbH & Co. KG

Ernst-Abbe-Straße 21 · D-72770 Reutlingen · Tel.: +49712151539-0 · Fax: -20
info@wagner-ewar.de · www.wagner-ewar.de

WAGNER
EWAR

70 x 30 x 0,8 mm

- Pictogramme avec motif « Papier » en acier inoxydable de 0,8 mm d'épaisseur (acier au nickel-chrome EN 1.4301), mat rectifié et brossé.
- Montage avec points de colle double face.
- Article livré avec matériel de fixation.
- Poids, emballage individuel inclus : 0,2 kg

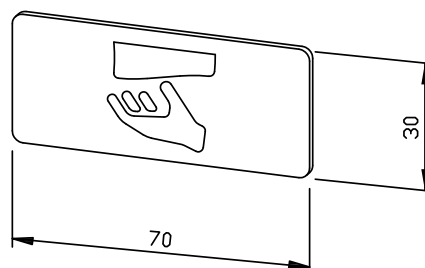


Proposition de texte pour les spécifications :

Pictogramme à coller avec motif « Papier » en acier inoxydable de 0,8 mm d'épaisseur (acier au nickel-chrome EN 1.4301), mat rectifié et brossé.
Article livré avec matériel de fixation.

Dimensions 70 x 30 x 0,8 mm

Réf. art. AC426



Surface disponible	Réf.
mat rectifié	700 426

PICTOGRAMME « ACCÈS PMR » À COLLER AC430

SÉRIE
A

120 x 135 x 2 mm

- Pictogramme avec motif « Accès PMR » en acier inoxydable de 2 mm d'épaisseur (acier au nickel-chrome EN 1.4301), mat rectifié et brossé.
- Montage avec points de colle double face.
- Article livré avec matériel de fixation.
- Poids, emballage individuel inclus : 0,1 kg

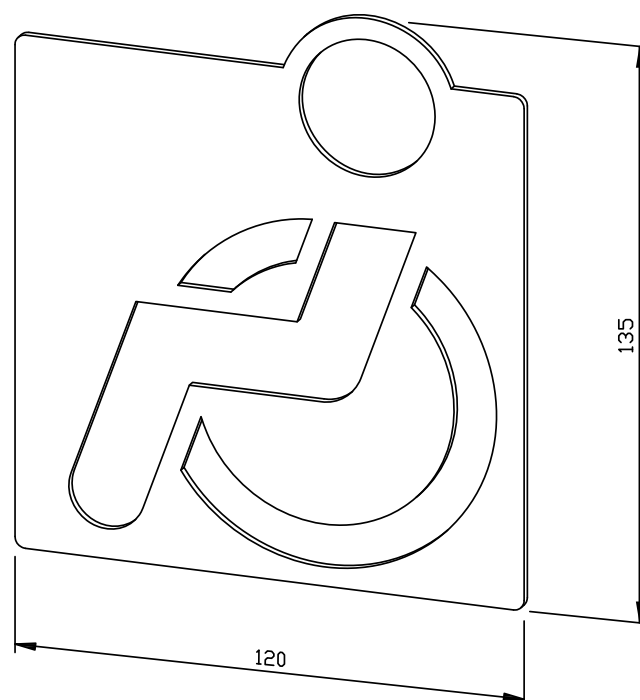


Proposition de texte pour les spécifications :

Pictogramme à coller avec motif « Accès PMR » en acier inoxydable de 2 mm d'épaisseur (acier au nickel-chrome EN 1.4301), mat rectifié et brossé. Article livré avec matériel de fixation.

Dimensions 120 x 135 x 2 mm

Réf. art. AC430



Surface disponible	Réf.
mat rectifié	700 430

Ernst Wagner GmbH & Co. KG

Ernst-Abbe-Straße 21 · D-72770 Reutlingen · Tel.: +49712151539-0 · Fax: -20
info@wagner-ewar.de · www.wagner-ewar.de

WAGNER
EWAR

120 x 135 x 2 mm

- Pictogramme avec motif « Accès PMR » en acier inoxydable de 2 mm d'épaisseur (acier au nickel-chrome EN 1.4301), mat rectifié et brossé.
- Montage avec points de colle double face sur trois vis de montage à fixer.
- Article livré avec matériel de fixation.
- Poids, emballage individuel inclus : 0,1 kg

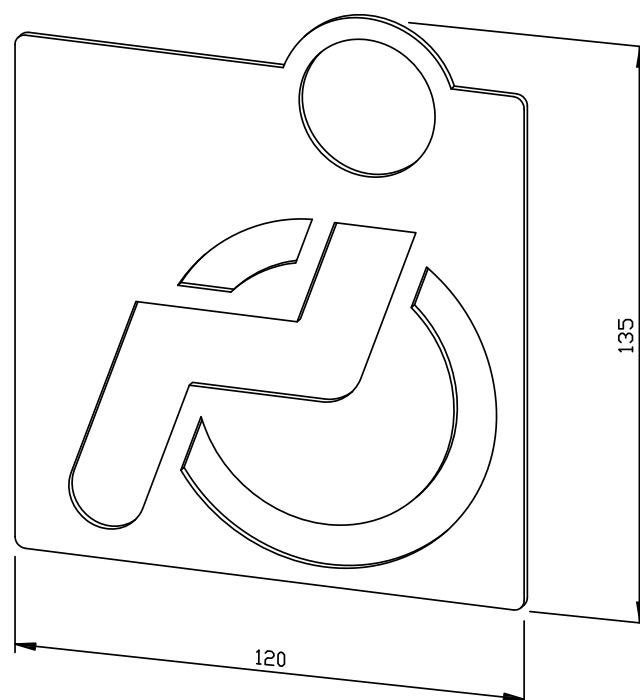


Proposition de texte pour les spécifications :

Pictogramme à visser avec motif « Accès PMR » en acier inoxydable de 2 mm d'épaisseur (acier au nickel-chrome EN 1.4301), mat rectifié et brossé. Article livré avec matériel de fixation.

Dimensions 120 x 135 x 2 mm

Réf. art. AC431



Surface disponible	Réf.
mat rectifié	700 431

60 x 60 x 67 mm

- Crochet simple en acier inoxydable de 6 ou 3 mm d'épaisseur (acier au nickel-chrome EN 1.4301), réducteur de germes et d'entretien facile, surfaces visibles grenillées.
- Plaque de base carrée avec fixation à deux points en retrait derrière elle et avec vis de blocage antivol en bas.
- Projection: 50 mm.
- Montage avec deux vis.
- Article livré avec matériel de fixation.
- Poids, avec emballage individuel : 0,5 kg

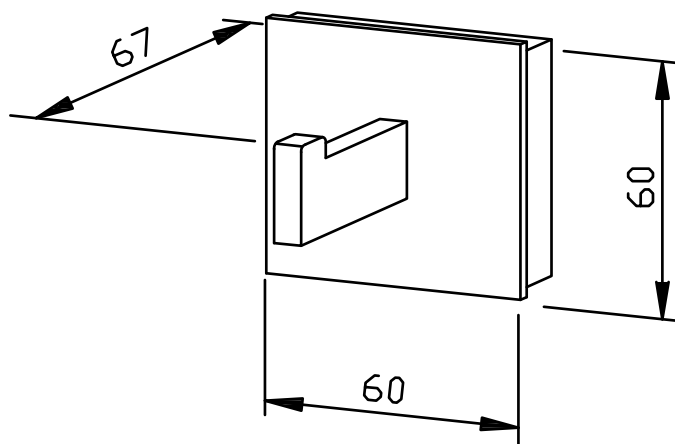


Proposition de texte pour les spécifications :

Crochet simple en acier inoxydable de 6 ou 3 mm d'épaisseur (acier au nickel-chrome EN 1.4301), surfaces visibles grenillées, pour montage en saillie. Plaque de base carrée avec fixation à deux points en retrait derrière elle et avec vis de blocage antivol en bas. Article livré avec matériel de fixation.

Dimensions 60 x 60 x 67 mm

Réf. art. AC715



Surface disponible	Réf.
grenillé	700 715

60 x 60 x 128 mm

- Support de papier toilette de réserve en acier inoxydable de 6 ou 3 mm d'épaisseur (acier au nickel-chrome EN 1.4301), réducteur de germes et d'entretien facile, surfaces visibles grenillées.
- Prévu pour un rouleau de papier toilette courant, dimensions :
Diamètre extérieur max. 125 mm
Largeur max. 100 mm
Diamètre intérieur min. 38 mm
- Plaque de base carrée avec fixation à deux points en retrait derrière elle et avec vis de blocage antivol en bas.
- Projection: 111 mm.
- Montage avec deux vis.
- Article livré avec matériel de fixation.
- Poids, avec emballage individuel : 0,5 kg

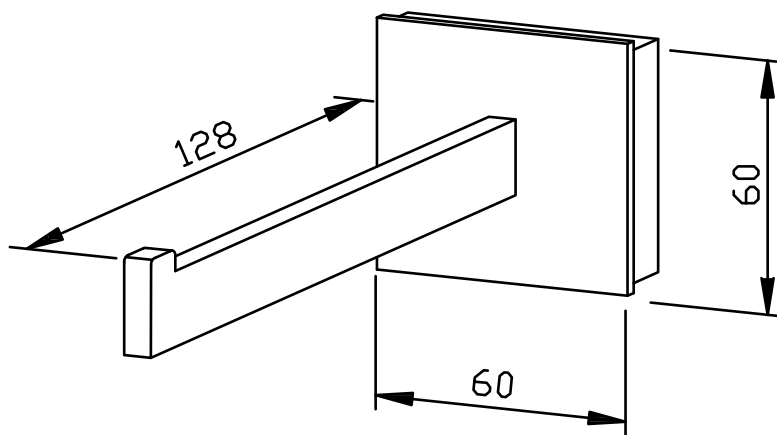


Proposition de texte pour les spécifications :

Support de papier toilette de réserve en acier inoxydable de 6 ou 3 mm d'épaisseur (acier au nickel-chrome EN 1.4301), surfaces visibles grenillées, pour montage en saillie. Plaque de base carrée avec fixation à deux points en retrait derrière elle et avec vis de blocage antivol en bas. Article livré avec matériel de fixation.

Dimensions 60 x 60 x 128 mm

Réf. art. AC722



Surface disponible	Réf.
grenillé	700 722

127 x 113 x 25 mm

- Support de papier toilette en acier inoxydable de 6 ou 3 mm d'épaisseur (acier au nickel-chrome EN 1.4301), réducteur de germes et d'entretien facile, surfaces visibles grenillées.
- Prévu pour un rouleau de papier toilette courant, dimensions :
Diamètre extérieur max. 125 mm
Largeur max. 100 mm
Diamètre intérieur min. 38 mm
- Plaque de base carrée avec fixation à trois points en retrait derrière elle et avec vis de blocage antivol en bas.
- Montage avec trois vis.
- Article livré avec matériel de fixation.
- Poids, avec emballage individuel : 1,0 kg

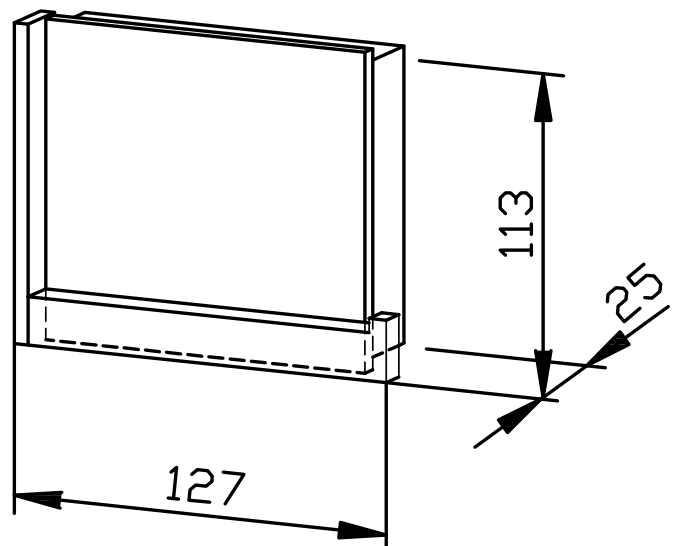


Proposition de texte pour les spécifications :

Support de papier toilette en acier inoxydable de 6 ou 3 mm d'épaisseur (acier au nickel-chrome EN 1.4301), surfaces visibles grenillées, pour montage en saillie. Plaque de base carrée avec fixation à trois points en retrait derrière elle et avec vis de blocage antivol en bas. Article livré avec matériel de fixation.

Dimensions 127 x 113 x 25 mm

Réf. art. AC750



Surface disponible	Réf.
grenillé	700 750

113 x 391 x 121 mm

- Garniture de brosse en acier inoxydable de 6 ou 3 mm d'épaisseur (acier au nickel-chrome EN 1.4301), réducteur de germes et d'entretien facile, surfaces visibles grenailées.
- Plaque de base carrée avec fixation à trois points en retrait derrière elle et avec vis de blocage antivol en bas.
- Tête de brosse interchangeable.
- Pot à brosse amovible. Vis de butée intérieure pour une position optimale de la brosse.
- Diamètre intérieur du pot 84 mm
Hauteur de pot 130 mm
- Montage avec trois vis.
- Article livré avec matériel de fixation.
- Poids, avec emballage individuel : 2,0 kg

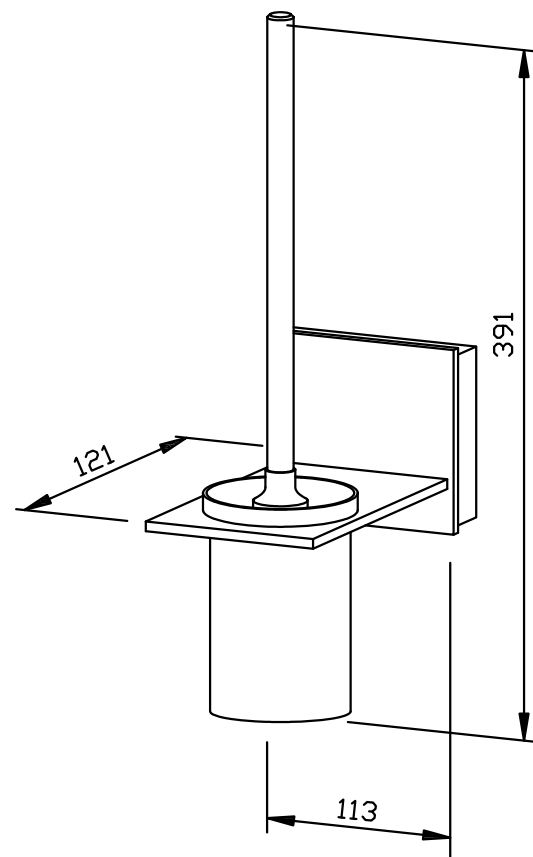


Proposition de texte pour les spécifications :

Garniture de brosse en acier inoxydable de 6 ou 3 mm d'épaisseur (acier au nickel-chrome EN 1.4301), surfaces visibles grenailées, pour montage en saillie. Plaque de base carrée avec fixation à trois points en retrait derrière elle et avec vis de blocage antivol en bas. Tête de brosse interchangeable, pot de brosse amovible avec vis de butée intérieure pour une position optimale de la brosse. Article livré avec matériel de fixation.

Dimensions 113 x 391 x 121 mm

Réf. art. AC761



Surface disponible	Réf.
grenailé	700 761



140 x 60 x 12 mm

- Support de papier toilette cylindrique en acier inoxydable massif (acier au nickel-chrome EN 1.4301), de 12 mm d'épaisseur, mat rectifié.
- Soudé au niveau de la poignée de support, de la poignée de support rabattable ou de la poignée de support mur-sol.
- Prévu pour un rouleau de papier toilette courant, dimensions :
Diamètre extérieur max. 125 mm
Largeur max. 100 mm
Diamètre intérieur min. 38 mm
- Sécurité antidéroutement en TPE noir.
- Montage : entièrement monté.

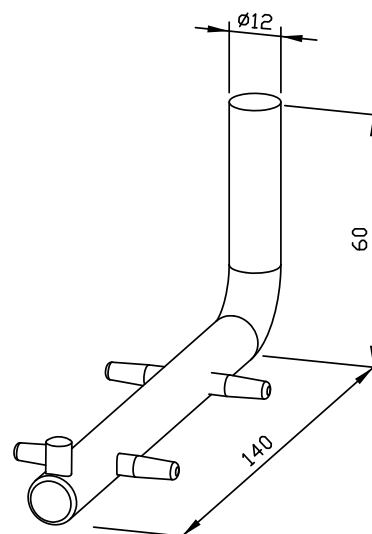


Proposition de texte pour les spécifications :

Support de papier toilette cylindrique en acier inoxydable massif (acier au nickel-chrome EN 1.4301), de 12 mm d'épaisseur, mat rectifié. Soudé au niveau de la poignée de support, de la poignée de support rabattable ou de la poignée de support mur-sol. Avec sécurité antidéroutement en TPE noir.

Dimensions 140 x 60 x 12 mm

Réf. art. BA010



Surface disponible	Réf.
mat rectifié	600 010



90 x 250 x 6 mm

- Plaque de prémontage en acier inoxydable de 6 mm d'épaisseur (acier au nickel-chrome EN 1.4301).
- Recouvrement en acier inoxydable (acier au nickel-chrome robuste et facile à entretenir EN 1.4301), mat rectifié.
- Prévue comme élément de fixation pour montage ultérieur d'une poignée de support ou d'une poignée de support rabattable.
- Pouvant supporter jusqu'à 125 kg.
- Montage : fixer la plaque de prémontage au moyen de 6 vis (non fournies)
Matériel de fixation pour recouvrement et poignée de support ou poignée de support rabattable fourni.
- Poids, emballage individuel inclus : 1,3 kg

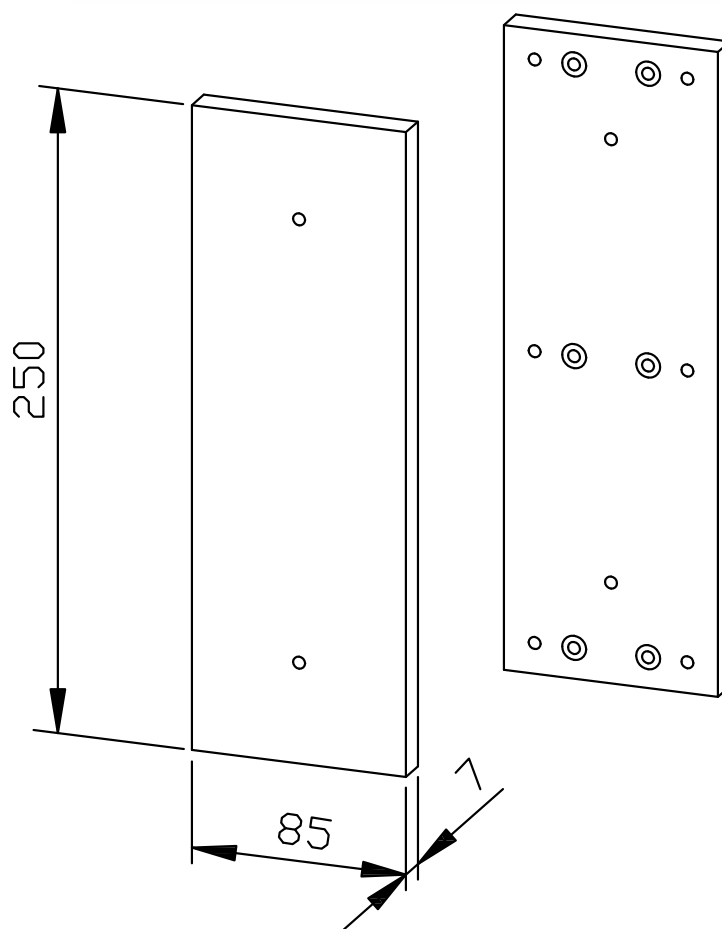


Proposition de texte pour les spécifications :

Plaque de prémontage avec recouvrement en acier inoxydable (acier au nickel-chrome EN 1.4301), de 6 mm d'épaisseur, mat rectifié. Prévue comme élément de fixation pour montage ultérieur d'une poignée de support ou d'une poignée de support rabattable, pouvant supporter jusqu'à 125 kg. Article livré avec matériel de fixation pour recouvrement et pour poignée de support ou poignée de support rabattable.

Dimensions 90 x 250 x 6 mm

Réf. art. BA017



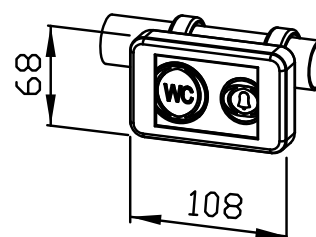
Surface disponible	Réf.
mat rectifié	600 017

DÉCLENCHEUR DE CHASSE D'EAU ET D'APPEL BA020



108 x 68 x 71 mm

- Déclencheur de chasse d'eau et d'appel, radiocommandé, pour systèmes de 868,4 MHz, en ABS gris.
- Adresse personnalisée de 32 bits, mémorisable sur récepteur. Portée maximale de 10 m.
- Actionnement avec touches capacitives et validation acoustique par tonalité des touches.
- Fonctionne avec 2 piles LR-6 de 1,5 V.
Vie utile de 3 ans env. ou de 100 000 actionnements.
- Indice de protection IP 54
- Montage : avec deux brides plastiques pour poignée de support, de support rabattable ou de support mural installée sur site. Diamètre extérieur de poignée 33 mm max.
- Article livré avec matériel de fixation et piles.
- Poids, emballage individuel inclus : 0,2 kg



Proposition de texte pour les spécifications :

Déclencheur de chasse d'eau et d'appel radiocommandé pour systèmes de 868,4 MHz, à piles, à monter sur poignée de support, de support rabattable ou de support mur-sol, en ABS gris. Portée maximale de 10 m, bouton-poussoir capacitif avec validation acoustique par tonalité de touche, indice de protection IP 54. Article livré avec matériel de fixation et piles.

Dimensions : 108 x 68 x 71 mm

Réf. art. BA020

Accessoires en option	Réf.
Récepteur d'appels BA025	600 025

Surface disponible	Réf.
plastique gris	600 020

Ernst Wagner GmbH & Co. KG

Ernst-Abbe-Straße 21 · D-72770 Reutlingen · Tel.: +49712151539-0 · Fax: -20
info@wagner-ewar.de · www.wagner-ewar.de

WAGNER
EWAR

153 x 85 x 110 mm

- Récepteur d'appels, radiocommandé, systèmes 868,4 MHz.
- Sortie de relais de 5 m de long, résistance de 42 V/0,5 A, libre de potentiel (contact à fermeture).
- Fonction de mémorisation pour réception de signaux d'appel.
- Fonctionnant sur secteur avec bloc 6 V.
- Montage : au moyen de jusqu'à quatre vis.
- Article livré avec bloc secteur.
- Poids, emballage individuel inclus : 0,3 kg

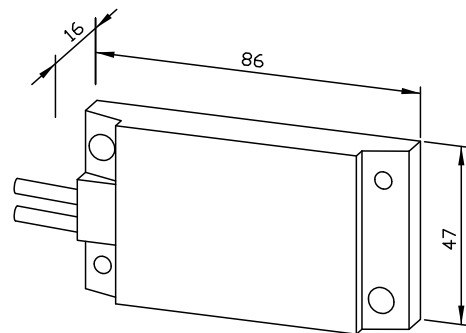


Proposition de texte pour les spécifications :

Récepteur d'appels radiocommandé pour systèmes 868,4 MHz, alimenté par secteur avec fonction de mémorisation. Sortie de relais de 5 m de long, résistance de 42 V/0,5 A, libre de potentiel (contact à fermeture). Article livré avec bloc secteur de 6 V.

Dimensions récepteur d'appels : 86 x 47 x 16 mm
Dimensions bloc secteur : 35 x 65 x 64 mm

Réf. art. BA025



Surface disponible	Réf.
Plastique	600 025

88 x 37 x 113 mm

- Support de pommeau en nylon gris.
- Pour barres de douche avec un diamètre de tube de 32 mm.
- Réglable et orientable en continu dans le sens de la hauteur.
- Cône avec réglage de l'angle réglable en continu, prévu pour des pommeaux de douche courants.
- Crochet à usages multiples intégré latéralement.
- Montage : En poussant sur la barre de douche.
- Poids, emballage individuel inclus : 0,1 kg

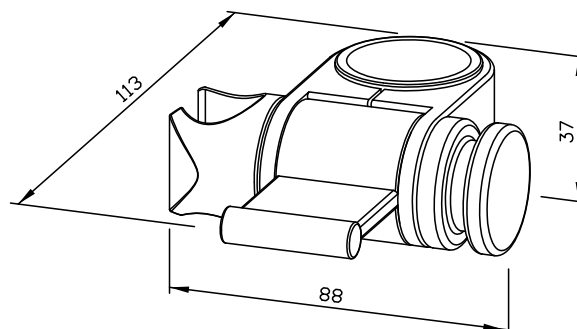


Proposition de texte pour les spécifications :

Support de pommeau avec crochet à usages multiples intégré latéralement pour barres de douche avec diamètre de tube de 32 mm en nylon gris. Réglable et orientable en continu dans le sens de la hauteur. Cône pour douche à main avec réglage de l'angle réglable en continu.

Dimensions : 88 x 37 x 113 mm

Réf. art. BA035



Surface disponible	Réf.
Plastique	600 035



56 x 81 x 8 mm

- Anneau pour rideau de douche en nylon, gris.
- Ouvert en haut.
- Montage : par clipsage sur tringle de rideau de douche Ø 32 mm.
- Poids, emballage individuel inclus : 0,1 kg (unité de conditionnement : 10 pièces).



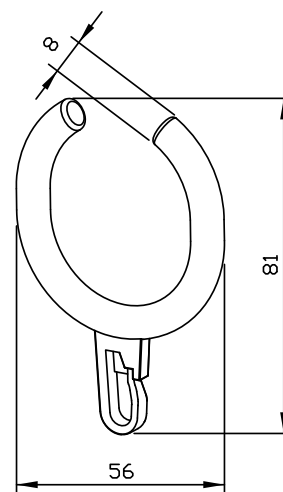
Proposition de texte pour les spécifications :

Anneau pour rideau de douche, ouvert en haut, pour tringle de rideau de douche de 32 mm de diamètre en nylon gris.

Dimensions : 56 x 81 x 8 mm

Unité de conditionnement de 10 pièces.

Réf. art. BA045



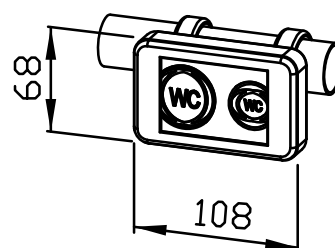
Surface disponible	Réf.
plastique gris	600 045

DÉCLENCHEUR DE CHASSE D'EAU BA063



108 x 68 x 71 mm

- Déclencheur de chasse d'eau, petite et grande quantité d'eau, radiocommandé, pour systèmes de 868,4 MHz, en ABS gris.
- Adresse personnalisée de 32 bits, mémorisable sur récepteur. Portée maximale de 10 m.
- Actionnement avec touches capacitatives et validation acoustique par tonalité des touches.
- Fonctionne avec 2 piles LR-6 de 1,5 V.
Vie utile de 3 ans env. ou de 100 000 actionnements.
- Indice de protection IP 54
- Montage : avec deux brides plastiques pour poignée de support, de support rabattable ou de support mur-sol installée sur site. Diamètre extérieur de poignée 33 mm max.
- Article livré avec matériel de fixation et piles.
- Poids, emballage individuel inclus : 0,2 kg



Proposition de texte pour les spécifications :

Déclencheur de réservoir de chasse d'eau et d'appel radiocommandé pour systèmes de 868,4 MHz, à piles, à monter sur poignée de support, de support rabattable ou de support mur-sol, en ABS gris. Portée maximale de 10 m, bouton-poussoir capacitif avec validation acoustique par tonalité de touche, indice de protection IP 54. Article livré avec matériel de fixation et piles.

Dimensions : 108 x 68 x 71 mm

Réf. art. BA063

Surface disponible	Réf.
plastique gris	600 063

Ernst Wagner GmbH & Co. KG

Ernst-Abbe-Straße 21 · D-72770 Reutlingen · Tel.: +49712151539-0 · Fax: -20
info@wagner-ewar.de · www.wagner-ewar.de

WAGNER
EWAR

DOSSIER AVEC POIGNÉE DE MAINTIEN POUR SIÈGE DE TOILETTES BA250



543 x 180 x 140 mm

- Dossier pour siège de toilettes en polyuréthane noir, avec poignée de maintien de 500 mm en acier inoxydable (acier au nickel-chrome EN 1.4301).
- Amovible pour nettoyage.
- Montage : poignée de maintien avec six vis. Le dossier est placé dessus.
- Article livré avec matériel de fixation.
- Poids, emballage individuel inclus : 4,0 kg

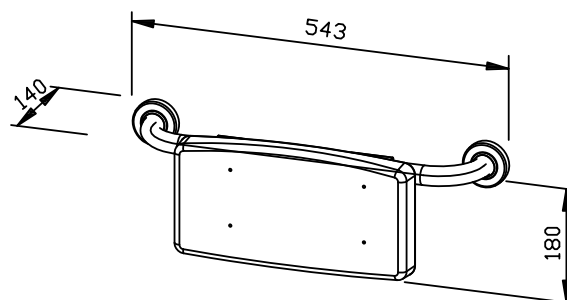


Proposition de texte pour les spécifications :

Dossier pour siège de toilettes en polyuréthane noir, avec poignée de maintien de 500 mm en acier inoxydable (acier au nickel-chrome EN 1.4301) pour montage mural. Amovible pour nettoyage. Article livré avec matériel de fixation.

Dimensions 543 x 180 x 140 mm

Réf. art. BA250



Surface disponible	Réf.
mat rectifié / Plastique noir	600 250

Ernst Wagner GmbH & Co. KG

Ernst-Abbe-Straße 21 · D-72770 Reutlingen · Tel.: +49712151539-0 · Fax: -20
info@wagner-ewar.de · www.wagner-ewar.de

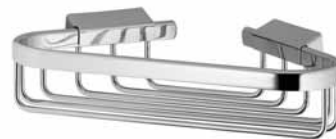
WAGNER
E W A R

SUPPORT À PANIER D'ANGLE BA260



220 x 47 x 160 mm

- Support à panier d'angle en laiton, chromé.
- Bord massif et support en fil d'acier de 4 mm.
- Fixation murale, invisible et antivol.
- Montage : avec quatre vis.
- Article livré avec matériel de fixation.
- Poids, emballage individuel inclus : 0,6 kg

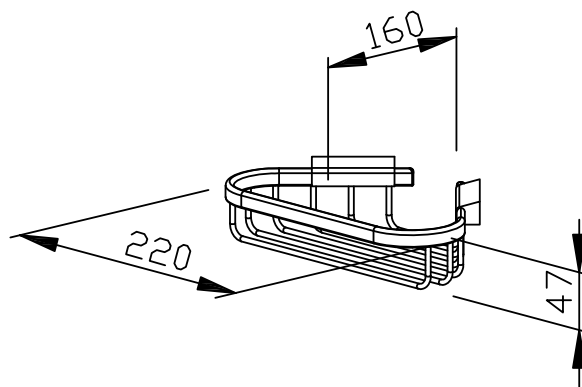


Proposition de texte pour les spécifications :

Support à panier d'angle en laiton, chromé. Bord massif et support en fil d'acier de 4 mm. Fixation murale, invisible et antivol. Article livré avec matériel de fixation.

Dimensions 220 x 47 x 160 mm

Réf. art. BA260



Surface disponible	Réf.
Laiton, chromé	600 260

Ernst Wagner GmbH & Co. KG

Ernst-Abbe-Straße 21 · D-72770 Reutlingen · Tel.: +49712151539-0 · Fax: -20
info@wagner-ewar.de · www.wagner-ewar.de

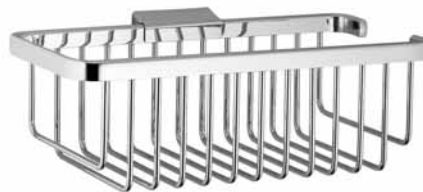
WAGNER
EWAR

SUPPORT À PANIER DROIT BA270



265 x 87 x 123 mm

- Support à panier droit en laiton, chromé.
- Bord massif et support en fil d'acier de 4 mm.
- Fixation murale, invisible et antivol.
- Montage : avec deux vis.
- Article livré avec matériel de fixation.
- Poids, emballage individuel inclus : 0,9 kg

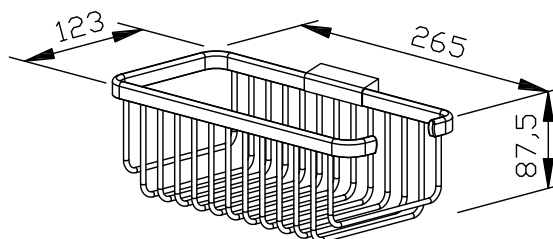


Proposition de texte pour les spécifications :

Support à panier droit en laiton, chromé. Bord massif et support en fil d'acier de 4 mm. Fixation murale, invisible et antivol. Article livré avec matériel de fixation.

Dimensions 265 x 87 x 123 mm

Réf. art. BA270



Surface disponible	Réf.
Laiton, chromé	600 270

Ernst Wagner GmbH & Co. KG

Ernst-Abbe-Straße 21 · D-72770 Reutlingen · Tel.: +49712151539-0 · Fax: -20
info@wagner-ewar.de · www.wagner-ewar.de

WAGNER
EWAR

MIROIR INCLINABLE BA300



600 x 540 x 90 mm

- Miroir inclinable en tôle miroir d'acier inoxydable (acier au nickel-chrome EN 1.4301), robuste, réducteur de germes et d'entretien facile.
- Entièrement construit en acier inoxydable, poignée de commande mate rectifiée, montable à gauche et à droite.
- Angle d'inclinaison réglable en continu +/- 15°.
- Montage : au moyen de quatre vis à travers les encoches en trou de serrure et un trou antivol en option dans la console murale.
- Article livré avec matériel de fixation.
- Poids, emballage individuel inclus : 9,0 kg

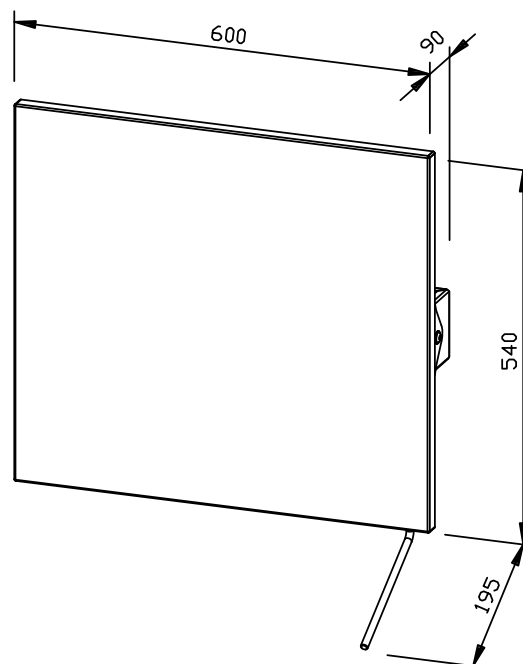


Proposition de texte pour les spécifications :

Miroir inclinable en tôle miroir d'acier inoxydable (acier au nickel-chrome EN 1.4301), robuste, réducteur de germes et d'entretien facile. Entièrement construit en acier inoxydable, poignée de commande mate rectifiée, montable à gauche et à droite. Angle d'inclinaison réglable en continu +/- 15°. Article livré avec matériel de fixation.

Dimensions 600 x 540 x 90 mm

Réf. art. BA300



Surface disponible	Réf.
Tôle miroir	601 300

Ernst Wagner GmbH & Co. KG

Ernst-Abbe-Straße 21 · D-72770 Reutlingen · Tel.: +49712151539-0 · Fax: -20
info@wagner-ewar.de · www.wagner-ewar.de

WAGNER
EWAR

300-1000 mm

- Poignée de maintien en acier inoxydable (acier au nickel-chrome EN 1.4301), robuste, réducteur de germes et d'entretien facile, mat rectifié.
- Diamètre extérieur de tube de 32 mm pour prise en main ergonomique, écart par rapport au mur de 106 mm, rayons de courbure de 75 mm.
- Fixations murales avec plaque de fixation 8 points, librement orientables et avec rondelle d'étanchéité murale bicomposant.
- Pouvant supporter jusqu'à 125 kg.
- Rosaces de recouvrement murales de 75 mm de diamètre, avec couvercle antivol et bague d'étanchéité silicone pour le tube.
- Certification TÜV selon DIN EN 12182, marquage CE selon directive 93/42 CEE.
- Montage : au moyen de six vis.
- Article livré avec matériel de fixation.
- Tailles intermédiaires disponibles sur demande.

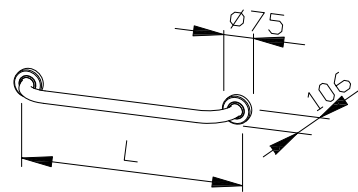


Proposition de texte pour les spécifications :

Poignée de maintien en acier inoxydable (acier au nickel-chrome EN 1.4301), diamètre extérieur de tube de 32 mm, écart par rapport au mur de 106 mm, surface mate rectifiée. Fixations murales avec plaque de fixation 8 points, librement orientables et avec rondelle d'étanchéité murale bicomposant, pouvant supporter jusqu'à 125 kg. Rosaces de recouvrement murales de 75 mm de diamètre, avec couvercle antivol et bague d'étanchéité silicone pour le tube. Certification TÜV selon DIN EN 12182, marquage CE selon directive 93/42 CEE. Article livré avec matériel de fixation.

Longueur mm

Réf. art. BF600



Surface disponible	Longueur / Réf.				
	300 mm	400 mm	500 mm	600 mm	1000 mm
mat rectifié (standard)	600 300	600 400	600 500	600 600	601 000

500-850 mm

- Poignée de support en acier inoxydable (acier au nickel-chrome EN 1.4301), robuste, réducteur de germes et d'entretien facile, mat rectifié.
- Diamètre extérieur de tube de 32 mm pour prise en main ergonomique, rayons de courbure de 75 mm.
- Fixation murale avec plaque de fixation 6 points, 90 x 250 x 4 mm et avec rondelle d'étanchéité murale bicomposant.
- Pouvant supporter jusqu'à 125 kg.
- Fixation dissimulée par recouvrement mural autobloquant.
- Certification TÜV selon DIN EN 12182, marquage CE selon directive 93/42 CEE.
- Montage : au moyen de six vis.
- Matériel de fixation disponible en option pour différents supports.
- Tailles intermédiaires disponibles sur demande.

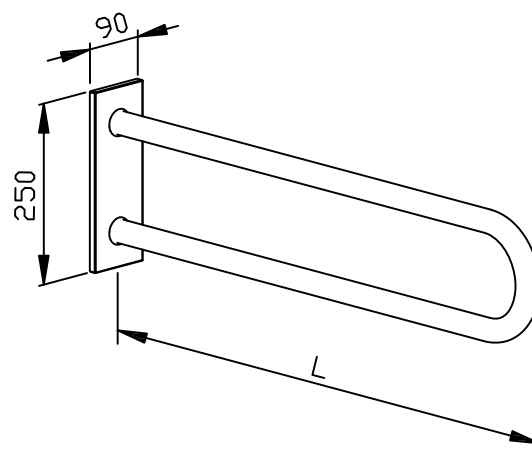


Proposition de texte pour les spécifications :

Poignée de support en acier inoxydable (acier au nickel-chrome EN 1.4301), diamètre extérieur de tube de 32 mm, surface mate rectifiée. Fixation murale avec plaque de fixation 6 points, 90 x 250 x 4 mm et avec rondelle d'étanchéité murale bicomposant ; pouvant supporter jusqu'à 125 kg. Fixation dissimulée par recouvrement mural autobloquant. Certification TÜV selon DIN EN 12182, marquage CE selon directive 93/42 CEE.

Longueur mm

Réf. art. BF611



Accessoires	Réf.
Support de papier toilette BA 010	600 010
Plaque de prémontage BA 017	600 017
Déclencheur de chasse d'eau et d'appel BA 020	600 020
Déclencheur de chasse d'eau BA 063	600 063

Accessoires matériel de fixation / nature du mur	Réf.
Bois	923 210
Béton (>B15)	923 211
Béton léger/béton expansé/brique perforée	923 212

Surface disponible	Longueur / Réf.			
	500 mm	600 mm	700 mm	850 mm
mat rectifié (standard)	611 500	611 600	611 700	611 800

POIGNÉE DE MAINTIEN ANGULAIRE 90° BF620



650 x 350-750 x 400 mm

- Poignée de maintien angulaire 90° en acier inoxydable (acier au nickel-chrome EN 1.4301), robuste, réducteur de germes et d'entretien facile, mat rectifié.
- Diamètre extérieur de tube de 32 mm pour prise en main ergonomique, écart par rapport au mur de 106 mm, rayons de courbure de 75 mm.
- Fixations murales avec plaque de fixation 8 points, librement orientables et avec rondelle d'étanchéité murale bicomposant.
- Pouvant supporter jusqu'à 125 kg.
- Rosaces de recouvrement murales de 75 mm de diamètre, avec couvercle antivol et bague d'étanchéité silicone pour le tube.
- Certification TÜV selon DIN EN 12182, marquage CE selon directive 93/42 CEE.
- Montage : avec neuf vis.
- Article livré avec matériel de fixation.
- Tailles intermédiaires disponibles sur demande.



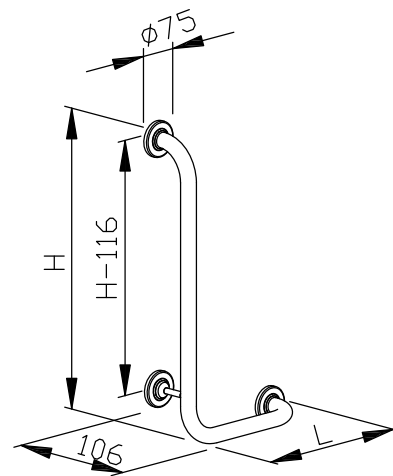
Proposition de texte pour les spécifications :

Poignée de maintien angulaire 90° en acier inoxydable (acier au nickel-chrome EN 1.4301), diamètre extérieur de tube de 32 mm, écart par rapport au mur de 106 mm, surface mate rectifiée. Fixations murales avec plaque de fixation 8 points, librement orientables et avec rondelle d'étanchéité murale bicomposant, pouvant supporter jusqu'à 125 kg. Rosaces de recouvrement murales de 75 mm de diamètre, avec couvercle antivol et bague d'étanchéité silicone pour le tube. Certification TÜV selon DIN EN 12182, marquage CE selon directive 93/42 CEE. Article livré avec matériel de fixation.

Modèle : gauche / droite

Longueur..... x hauteur mm

Réf. art. BF620



Surface disponible	longueur x hauteur / Réf.			
	650 x 350 mm gauche	650 x 350 mm droite	750 x 400 mm gauche	750 x 400 mm droite
mat rectifié (standard)	620 100	620 200	620 300	620 400

Ernst Wagner GmbH & Co. KG

Ernst-Abbe-Straße 21 · D-72770 Reutlingen · Tel.: +49712151539-0 · Fax: -20
info@wagner-ewar.de · www.wagner-ewar.de

WAGNER
EWAR



500 mm

- Poignée de maintien angulaire 45° en acier inoxydable (acier au nickel-chrome EN 1.4301), robuste, réducteur de germes et d'entretien facile, mat rectifié.
- Diamètre extérieur de tube de 32 mm pour prise en main ergonomique, écart par rapport au mur de 106 mm, rayons de courbure de 75 mm.
- Fixations murales avec plaque de fixation 8 points, librement orientables et avec rondelle d'étanchéité murale bicomposant.
- Pouvant supporter jusqu'à 125 kg.
- Rosaces de recouvrement murales de 75 mm de diamètre, avec couvercle antivol et bague d'étanchéité silicone pour le tube.
- Certification TÜV selon DIN EN 12182, marquage CE selon directive 93/42 CEE.
- Montage : au moyen de six vis.
- Article livré avec matériel de fixation.
- Tailles intermédiaires disponibles sur demande.



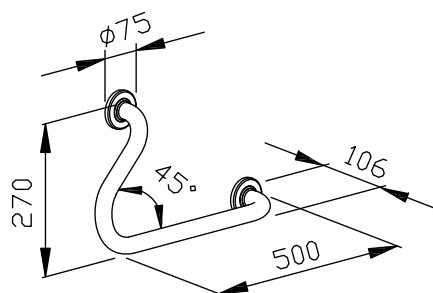
Proposition de texte pour les spécifications :

Poignée de maintien angulaire 45° en acier inoxydable (acier au nickel-chrome EN 1.4301), diamètre extérieur de tube de 32 mm, écart par rapport au mur de 106 mm, surface mate rectifiée. Fixations murales avec plaque de fixation 8 points, librement orientables et avec rondelle d'étanchéité murale bicomposant, pouvant supporter jusqu'à 125 kg. Rosaces de recouvrement murales de 75 mm de diamètre, avec couvercle antivol et bague d'étanchéité silicone pour le tube. Certification TÜV selon DIN EN 12182, marquage CE selon directive 93/42 CEE. Article livré avec matériel de fixation.

Modèle : gauche / droite

Longueur 500 x hauteur 270 mm

Réf. art. BF630



Surface disponible	Longueur / Réf.	
	500 mm gauche	500 mm droite
mat rectifié (standard)	630 300	630 400



700 mm

- Poignée de maintien angulaire 135° en acier inoxydable (acier au nickel-chrome EN 1.4301), robuste, réducteur de germes et d'entretien facile, mat rectifié.
- Diamètre extérieur de tube de 32 mm pour prise en main ergonomique, écart par rapport au mur de 106 mm, rayons de courbure de 75 mm.
- Fixations murales avec plaque de fixation 8 points, librement orientables et avec rondelle d'étanchéité murale bicomposant.
- Pouvant supporter jusqu'à 125 kg.
- Rosaces de recouvrement murales de 75 mm de diamètre, avec couvercle antivol et bague d'étanchéité silicone pour le tube.
- Certification TÜV selon DIN EN 12182, marquage CE selon directive 93/42 CEE.
- Montage : au moyen de six vis.
- Article livré avec matériel de fixation.
- Tailles intermédiaires disponibles sur demande.



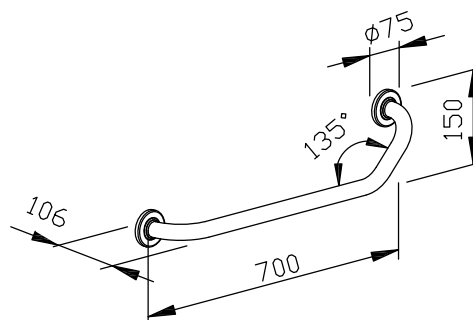
Proposition de texte pour les spécifications :

Poignée de maintien angulaire 135° en acier inoxydable (acier au nickel-chrome EN 1.4301), diamètre extérieur de tube de 32 mm, écart par rapport au mur de 106 mm, surface mate rectifiée. Fixations murales avec plaque de fixation 8 points, librement orientables et avec rondelle d'étanchéité murale bicomposant, pouvant supporter jusqu'à 125 kg. Rosaces de recouvrement murales de 75 mm de diamètre, avec couvercle antivol et bague d'étanchéité silicone pour le tube. Certification TÜV selon DIN EN 12182, marquage CE selon directive 93/42 CEE. Article livré avec matériel de fixation.

Modèle : gauche / droite

Longueur 700 x hauteur 150 mm

Réf. art. BF635



Surface disponible	Longueur / Réf.	
	700 mm gauche	700 mm droite
mat rectifié (standard)	635 100	635 200

POIGNÉE DE SUPPORT RABBATABLE BF670



600-850 mm

- Poignée de support rabattable en acier inoxydable (acier au nickel-chrome EN 1.4301), robuste, réducteur de germes et d'entretien facile, mat rectifié.
- Diamètre extérieur de tube de 32 mm pour prise en main ergonomique, rayons de courbure de 75 mm.
- Articulation entièrement métallique avec frein réglable individuellement.
- Fixation murale avec plaque de fixation 6 points, 90 x 250 x 4 mm et avec rondelle d'étanchéité murale bicomposant.
- Pouvant supporter jusqu'à 125 kg.
- Fixation dissimulée par recouvrement mural autobloquant.
- Certification TÜV selon DIN EN 12182, marquage CE selon directive 93/42 CEE.
- Montage : au moyen de six vis.
- Matériel de fixation disponible en option pour différents supports.
- Tailles intermédiaires disponibles sur demande.

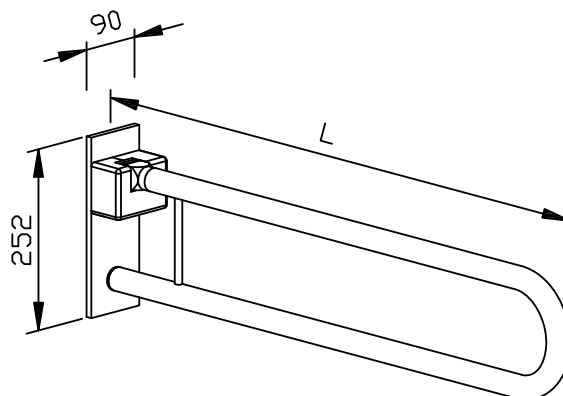


Proposition de texte pour les spécifications :

Poignée de support rabattable en acier inoxydable (acier au nickel-chrome EN 1.4301), diamètre extérieur de tube de 32 mm, surface mate rectifiée. Articulation entièrement métallique avec frein réglable individuellement. Fixation murale avec plaque de fixation 6 points, 90 x 250 x 4 mm et avec rondelle d'étanchéité murale bicomposant ; pouvant supporter jusqu'à 125 kg. Fixation dissimulée par recouvrement mural autobloquant. Certification TÜV selon DIN EN 12182, marquage CE selon directive 93/42 CEE.

Longueur mm

Réf. art. BF670



Accessoires en option	Réf.
Support de papier toilette BA 010	600 010
Plaque de prémontage BA 017	600 017
Déclencheur de chasse d'eau et d'appel BA 020	600 020
Déclencheur de chasse d'eau BA 063	600 063

Accessoires matériel de fixation / nature du mur	Réf.
Bois	923 210
Béton (>B15)	923 211
Béton léger/béton expansé/brique perforée	923 212

Surface disponible	Longueur / Réf.		
	600 mm	700 mm	850 mm
mat rectifié (standard)	670 100	670 200	670 300

Ernst Wagner GmbH & Co. KG

Ernst-Abbe-Straße 21 · D-72770 Reutlingen · Tel.: +49712151539-0 · Fax: -20
info@wagner-ewar.de · www.wagner-ewar.de

WAGNER
EWAR

Ø 45 x 36 mm

- Crochet simple en acier inoxydable massif (acier au nickel-chrome EN 1.4305) réducteur de germes et d'entretien facile, mat rectifié. Autres surfaces disponibles : voir ci-dessous.
- Fixation ouverte deux points à disque mural.
- Diamètre du support 16 mm
Longueur 36 mm
- Montage : avec deux vis.
- Article livré avec matériel de fixation.
- Poids, emballage individuel inclus : 0,1 kg

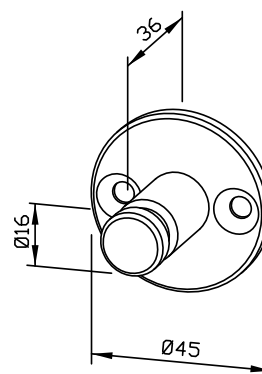


Proposition de texte pour les spécifications :

Crochet simple en acier inoxydable massif (acier au nickel-chrome EN 1.4305), mat rectifié, pour montage en saillie. Fixation ouverte deux points à disque mural. Article livré avec matériel de fixation.

Dimensions Ø 45 x 36 mm

Réf. art. PC215



Surfaces disponibles	Réf.
mat rectifié (standard)	720 215
poli	735 215

Ø 45 x 80 mm

- Support de papier toilette de réserve en acier inoxydable massif (acier au nickel-chrome EN 1.4305) réducteur de germes et d'entretien facile, mat rectifié. Autres surfaces disponibles : voir ci-dessous.
- Prévu pour un rouleau de papier toilette courant, dimensions :
Diamètre extérieur max. 125 mm
Largeur max. 100 mm
Diamètre intérieur min. 38 mm
- Fixation ouverte deux points à disque mural.
- Diamètre du support 16 mm
Longueur 80 mm
- Montage : avec deux vis.
- Article livré avec matériel de fixation.
- Poids, emballage individuel inclus : 0,2 kg

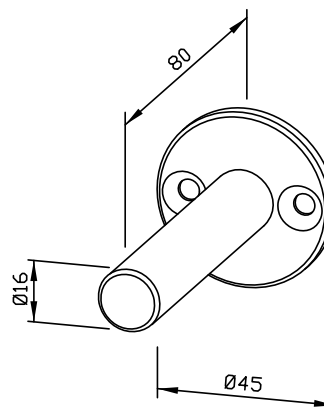


Proposition de texte pour les spécifications :

Support de papier toilette de réserve en acier inoxydable massif (acier au nickel-chrome EN 1.4305), mat rectifié, pour montage en saillie. Fixation ouverte deux points à disque mural. Article livré avec matériel de fixation.

Dimensions Ø 45 x 80 mm

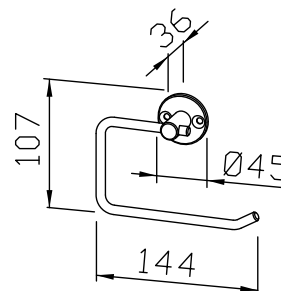
Réf. art. PC222



Surfaces disponibles	Réf.
mat rectifié (standard)	720 222
poli	735 222

144 x 107 x 36 mm

- Support de papier toilette en acier inoxydable massif (acier au nickel-chrome EN 1.4305), réducteur de germes et d'entretien facile, mat rectifié. Autres surfaces disponibles : voir ci-dessous.
- Prévu pour un rouleau de papier toilette courant, dimensions :
Diamètre extérieur max. 125 mm
Largeur max. 100 mm
Diamètre intérieur min. 38 mm
- Fixation ouverte deux points à disque mural.
- À monter à droite ou à gauche.
- Diamètre du support 16 mm
Diamètre étrier 8 mm
- Montage : avec deux vis.
- Article livré avec matériel de fixation.
- Poids, emballage individuel inclus : 0,3 kg



Proposition de texte pour les spécifications :

Support de papier toilette en acier inoxydable massif (acier au nickel-chrome EN 1.4305), mat rectifié, pour montage en saillie. Fixation ouverte deux points à disque mural. À monter à droite ou à gauche. Article livré avec matériel de fixation.

Dimensions 144 x 107 x 36 mm

Réf. art. PC250

Surfaces disponibles	Réf.
mat rectifié (standard)	720 250
poli	735 250

110 x 410 x 115 mm

- Garniture de brosse en acier inoxydable (acier au nickel-chrome EN 1.4301), robuste, réducteur de germes et d'entretien facile, pour montage en saillie.
- Panneau frontal avec bords horizontalement arrondis. Surfaces visibles mates rectifiées et brossées. Autres surfaces disponibles : voir ci-dessous.
- Tête de brosse interchangeable.
- Pot de brosse en polypropylène avec réservoir, amovible.
- Montage : au moyen de quatre vis à travers les encoches en trou de serrure et un trou antivol en option.
- Article livré avec matériel de fixation.
- Poids, avec emballage individuel : 1,0 kg

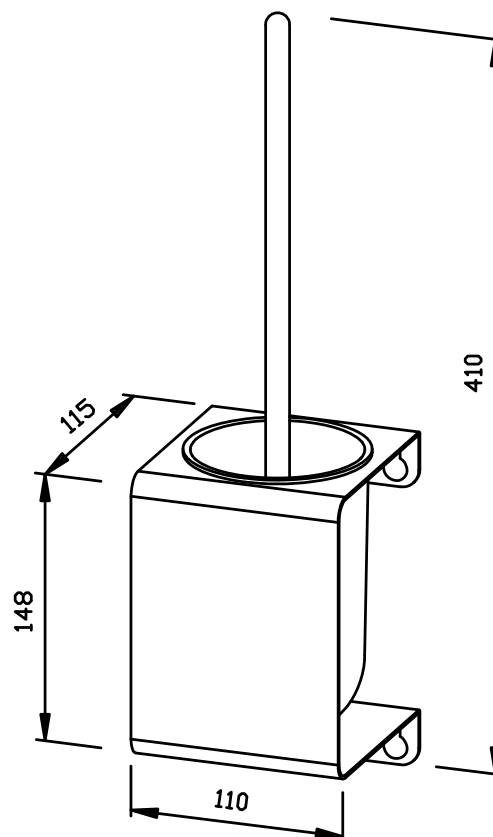


Proposition de texte pour les spécifications :

Garniture de brosse en acier inoxydable (acier au nickel-chrome EN 1.4301) pour montage en saillie. Panneau frontal avec bords horizontalement arrondis. Surfaces visibles mates rectifiées et brossées. Tête de brosse interchangeable, pot de brosse en polypropylène avec réservoir, amovible. Article livré avec matériel de fixation.

Dimensions 110 x 410 x 115 mm

Réf. art. PC261



Surfaces disponibles	Réf.
mat rectifié (standard)	720 261
poli	735 261

298 x 298 x 120 mm

env. 500 serviettes en papier

- Distributeur de serviettes en acier inoxydable (acier au nickel-chrome EN 1.4301) robuste, réducteur de germes et d'entretien facile.
- Boîtier intégralement en acier inoxydable avec bords verticalement arrondis, ouvert en haut. Surfaces visibles mates rectifiées et brossées. Autres surfaces disponibles : voir ci-dessous.
- Prévue pour env. 500 serviettes en papier courantes, pliées en accordéon. Dimensions du papier (plié) : 240-250 mm x 100-115 mm.
- Fente transparente servant de jauge de niveau de remplissage.
- Rechargeable par le haut.
- Montage : au moyen de trois vis à travers les encoches en trou de serrure et un trou antivol en option dans la paroi arrière.
- Article livré avec matériel de fixation.
- Poids, emballage individuel inclus : 3,3 kg

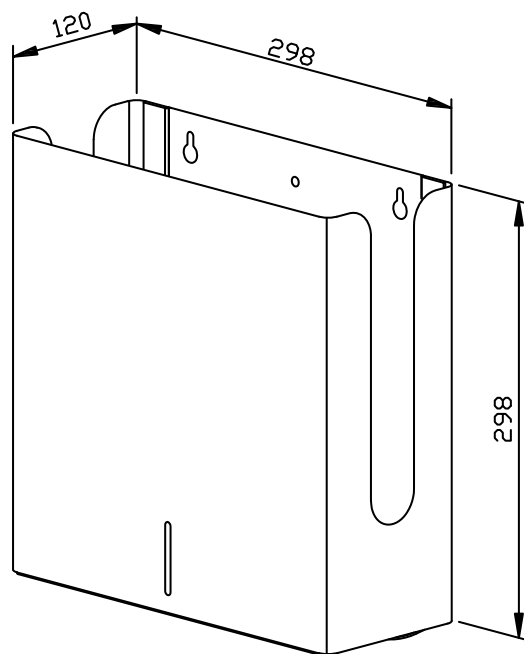


Proposition de texte pour les spécifications :

Distributeur de serviettes en acier inoxydable (acier au nickel-chrome EN 1.4301) pour montage en saillie. Boîtier intégralement en acier inoxydable avec bords verticalement arrondis, ouvert en haut. Surfaces visibles mates rectifiées et brossées. Quantité de remplissage env. 500 serviettes en papier. Fente transparente servant de jauge de niveau de remplissage. Rechargeable par le haut. Article livré avec matériel de fixation.

Dimensions : 298 x 298 x 120 mm

Réf. art. PP13



Surfaces disponibles	Réf.
mat rectifié (standard)	727 280
poli	732 280
(coloré) plastifié	729 280

70 x 172 x 90 mm

Réservoir de savon de 200 ml

- Distributeur de savon liquide en acier inoxydable (acier au nickel-chrome EN 1.4404) robuste, réducteur de germes et d'entretien facile.
- Boîtier intégralement en acier inoxydable avec bords verticalement arrondis. Surfaces visibles mates rectifiées et brossées. Autres surfaces disponibles : voir ci-dessous.
- Pompe à savon antifuite, utilisable d'une seule main, avec réservoir de 200 ml.
- Réservoir avec grande ouverture de recharge, verrouillable.
- Prévu pour lotions pour les mains ou savons liquides courants.
- Fente transparente servant de jauge de niveau de remplissage.
- Rechargeable, accès par boîtier rabattable vers l'avant.
- Avec fermeture à ressort.
- Pièces d'usure remplaçables par module.
- Montage : au moyen de quatre vis à travers les encoches en trou de serrure et un trou antivol en option dans la paroi arrière.
- Article livré avec matériel de fixation.
- Poids, emballage individuel inclus : 0,7 kg

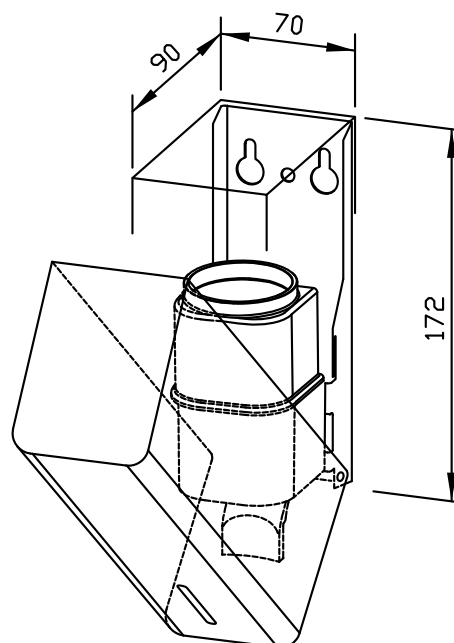


Proposition de texte pour les spécifications :

Distributeur de savon liquide en acier inoxydable (acier au nickel-chrome EN 1.4404) pour montage en saillie. Boîtier intégralement en acier inoxydable avec bords verticalement arrondis. Surfaces visibles mates rectifiées et brossées. Pompe à savon antifuite, utilisable d'une seule main, avec réservoir de 200 ml. Prévu pour lotions pour les mains ou savons liquides courants. Fente transparente servant de jauge de niveau de remplissage. Rechargeable, accès par boîtier rabattable vers l'avant. Avec fermeture à ressort. Article livré avec matériel de fixation.

Dimensions : 70 x 172 x 90 mm

Réf. art. PP17

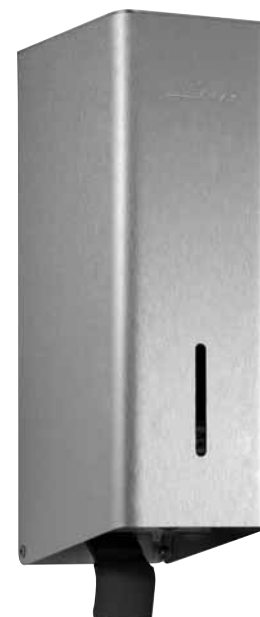


Surfaces disponibles	Réf.
mat rectifié (standard)	727 335
poli	731 335
(coloré) plastifié	728 335

80 x 248 x 120 mm

Réservoir de savon de 700 ml

- Distributeur de savon liquide en acier inoxydable (acier au nickel-chrome EN 1.4404) robuste, réducteur de germes et d'entretien facile.
- Boîtier intégralement en acier inoxydable avec bords verticalement arrondis. Surfaces visibles mates rectifiées et brossées. Autres surfaces disponibles : voir ci-dessous.
- Pompe à savon antifuite, utilisable d'une seule main, avec réservoir de 700 ml.
- Réservoir avec grande ouverture de recharge, verrouillable.
- Prévu pour lotions pour les mains ou savons liquides courants.
- Fente transparente servant de jauge de niveau de remplissage.
- Rechargeable, accès par boîtier verrouillable et rabattable vers l'avant.
- Serrure cylindrique à fermeture universelle en zinc moulé sous pression anticorrosion.
- Pièces d'usure remplaçables par module.
- Montage : au moyen de quatre vis à travers les encoches en trou de serrure et un trou antivol en option dans la paroi arrière.
- Article livré avec matériel de fixation.
- Poids, emballage individuel inclus : 1,2 kg

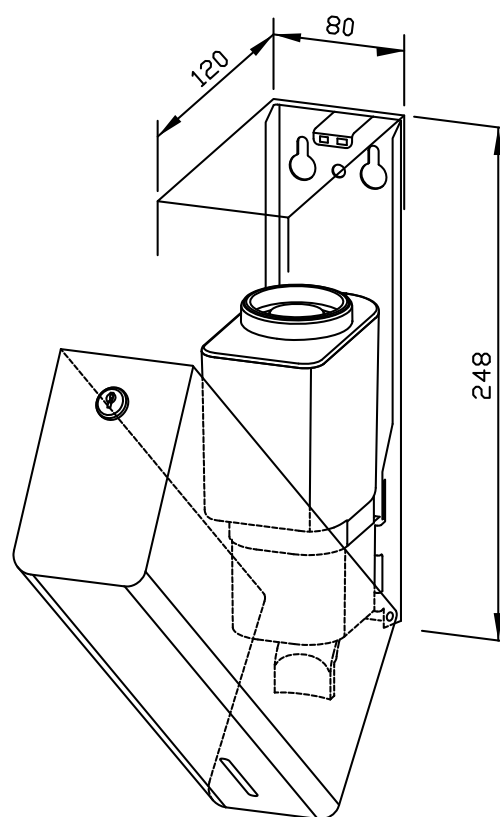


Proposition de texte pour les spécifications :

Distributeur de savon liquide en acier inoxydable (acier au nickel-chrome EN 1.4404) pour montage en saillie. Boîtier intégralement en acier inoxydable avec bords verticalement arrondis. Surfaces visibles mates rectifiées et brossées. Pompe à savon antifuite, utilisable d'une seule main, avec réservoir de 700 ml. Prévu pour lotions pour les mains ou savons liquides courants. Fente transparente servant de jauge de niveau de remplissage. Rechargeable, accès par boîtier verrouillable et rabattable vers l'avant. Serrure cylindrique à fermeture universelle en zinc moulé sous pression anticorrosion. Article livré avec matériel de fixation.

Dimensions : 80 x 248 x 120 mm

Réf. art. PP101



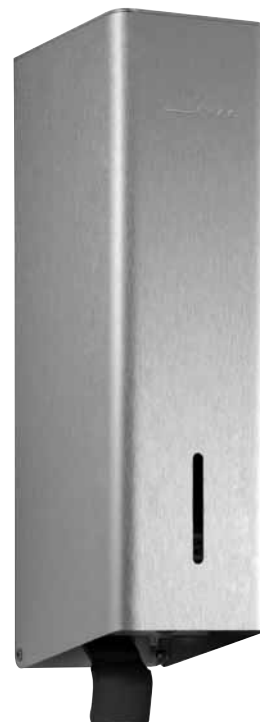
Accessoires en option	Réf.
Bac ramasse - gouttes pour WP/PP101	923 138

Surfaces disponibles	Réf.
mat rectifié (standard)	727 337
poli	731 337
(coloré) plastifié	728 337

80 x 248 x 120 mm

Réservoir de 700 ml

- Distributeur de désinfectant en acier inoxydable (acier au nickel-chrome EN 1.4404) robuste, réducteur de germes et d'entretien facile.
- Boîtier intégralement en acier inoxydable avec bords verticalement arrondis. Surfaces visibles mates rectifiées et brossées. Autres surfaces disponibles : voir ci-dessous.
- Pompe à désinfectant utilisable d'une seule main, avec réservoir de 700 ml.
- Réservoir avec grande ouverture de recharge, verrouillable.
- Prévu pour désinfectants pour les mains courants.
- Fente transparente servant de jauge de niveau de remplissage.
- Rechargeable, accès par boîtier verrouillable et rabattable vers l'avant.
- Serrure cylindrique à fermeture universelle en zinc moulé sous pression anticorrosion.
- Pièces d'usure remplaçables par module.
- Montage : au moyen de quatre vis à travers les encoches en trou de serrure et un trou antivol en option dans la paroi arrière.
- Article livré avec matériel de fixation.
- Poids, emballage individuel inclus : 1,2 kg

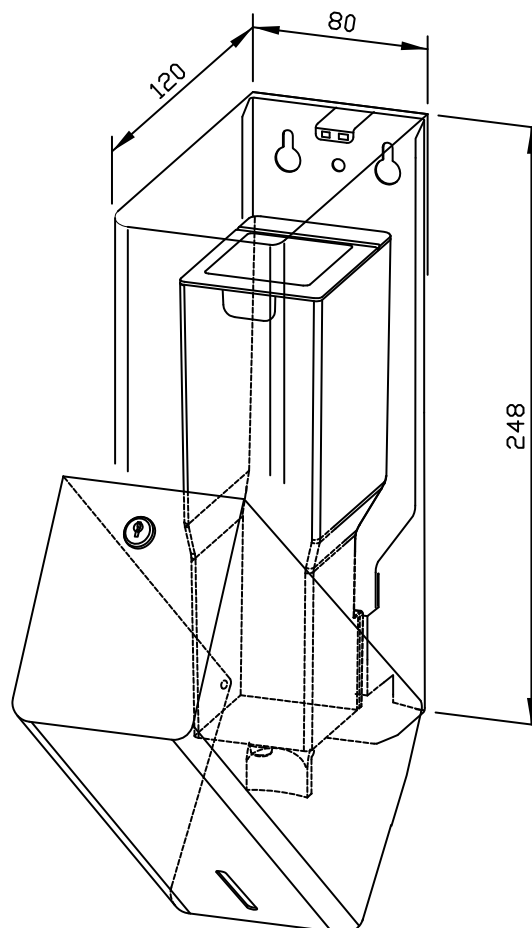


Proposition de texte pour les spécifications :

Distributeur de désinfectant en acier inoxydable (acier au nickel-chrome EN 1.4404) pour montage en saillie. Boîtier intégralement en acier inoxydable avec bords verticalement arrondis. Surfaces visibles mates rectifiées et brossées. Pompe à désinfectant utilisable d'une seule main, avec réservoir de 700 ml. Prévu pour désinfectants pour les mains courants. Fente transparente servant de jauge de niveau de remplissage. Rechargeable, accès par boîtier verrouillable et rabattable vers l'avant. Serrure cylindrique à fermeture universelle en zinc moulé sous pression anticorrosion. Article livré avec matériel de fixation.

Dimensions : 80 x 248 x 120 mm

Réf. art. PP101-7



Accessoires en option

Réf.

Bac ramasse - gouttes pour WP/PP101

923 138

Surfaces disponibles

Réf.

mat rectifié (standard)

727 349

poli

731 349

(coloré) plastifié

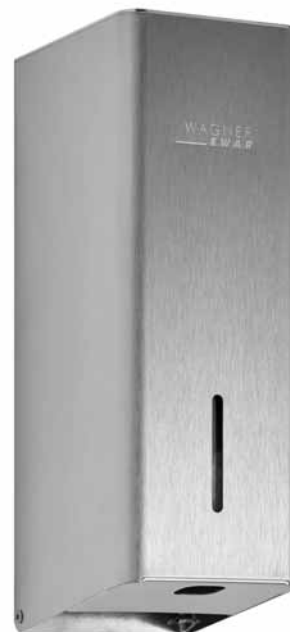
728 349



86 x 257 x 120 mm

Réservoir de 700 ml

- Distributeur de désinfectant à capteur en acier inoxydable (acier au nickel-chrome EN 1.4404) robuste, réducteur de germes et d'entretien facile.
- Boîtier intégralement en acier inoxydable avec bords verticalement arrondis. Surfaces visibles mates rectifiées et brossées. Autres surfaces disponibles : voir ci-dessous.
- Pompe à désinfectant sans contact, actionnable par module électronique EWAR® avec réservoir de 700 ml.
- Prévu pour désinfectants pour les mains courants.
- Fente transparente servant de jauge de niveau de remplissage.
- Rechargeable, accès par boîtier verrouillable et rabattable vers l'avant.
- Serrure cylindrique à fermeture universelle en zinc moulé sous pression anticorrosion.
- Module électronique à deux piles rondes LR14. Bloc secteur disponible en option.
- Pièces d'usure remplaçables par module.
- Montage : au moyen de trois vis à travers les encoches en trou de serrure et un trou antivol en option dans la paroi arrière.
- Article livré avec matériel de fixation et piles.
- Poids, emballage individuel inclus : 1,8 kg

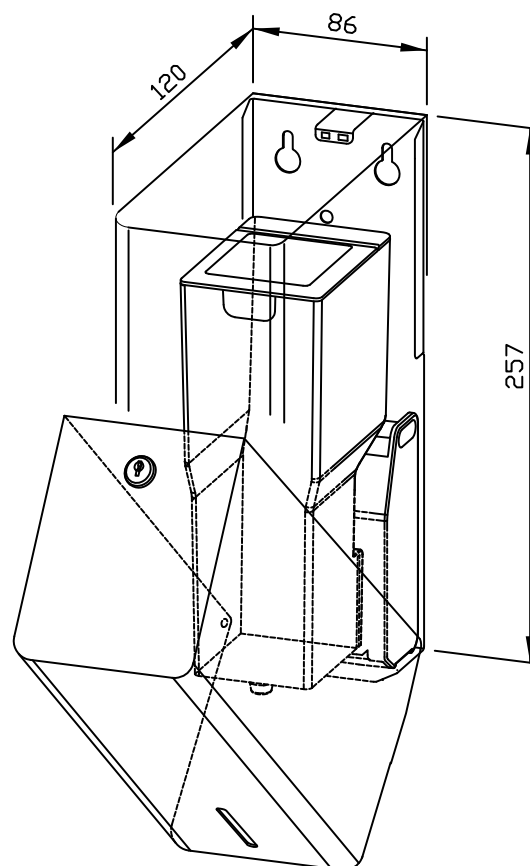


Proposition de texte pour les spécifications :

Distributeur de désinfectant à capteur en acier inoxydable (acier au nickel-chrome EN 1.4404) pour montage en saillie. Boîtier intégralement en acier inoxydable avec bords verticalement arrondis. Surfaces visibles mates rectifiées et brossées. Avec pompe à désinfectant sans contact et réservoir de 700 ml. Prévu pour désinfectant pour les mains courants. Fente transparente servant de jauge de niveau de remplissage. Rechargeable, accès par boîtier verrouillable et rabattable vers l'avant. Serrure cylindrique à fermeture universelle en zinc moulé sous pression anticorrosion. Article livré avec matériel de fixation et piles.

Dimensions : 86 x 257 x 120 mm

Réf. art. PP101e-7



Accessoires en option

Réf.

Bloc secteur pour module électronique 923 060

Bac ramasse - gouttes pour WP/PP101e-7 923 140

Surfaces disponibles

Réf.

mat rectifié (standard) 727 817

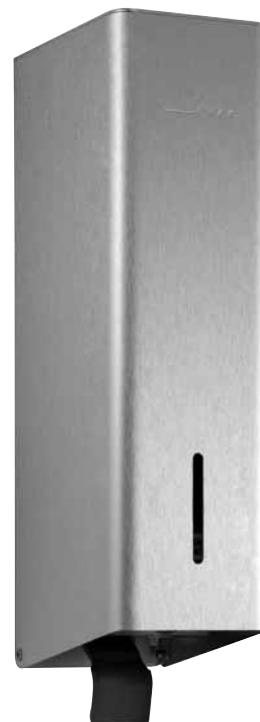
poli 731 817

(coloré) plastifié 728 817

80 x 298 x 120 mm

Réservoir de savon de 1100 ml

- Distributeur de savon liquide en acier inoxydable (acier au nickel-chrome EN 1.4404) robuste, réducteur de germes et d'entretien facile.
- Boîtier intégralement en acier inoxydable avec bords verticalement arrondis. Surfaces visibles mates rectifiées et brossées. Autres surfaces disponibles : voir ci-dessous.
- Pompe à savon antifuite, utilisable d'une seule main, avec réservoir de 1100 ml.
- Réservoir avec grande ouverture de recharge, verrouillable.
- Prévu pour lotions pour les mains ou savons liquides courants.
- Fente transparente servant de jauge de niveau de remplissage.
- Rechargeable, accès par boîtier verrouillable et rabattable vers l'avant.
- Serrure cylindrique à fermeture universelle en zinc moulé sous pression anticorrosion.
- Pièces d'usure remplaçables par module.
- Montage : au moyen de quatre vis à travers les encoches en trou de serrure et un trou antivol en option dans la paroi arrière.
- Article livré avec matériel de fixation.
- Poids, emballage individuel inclus : 1,4 kg

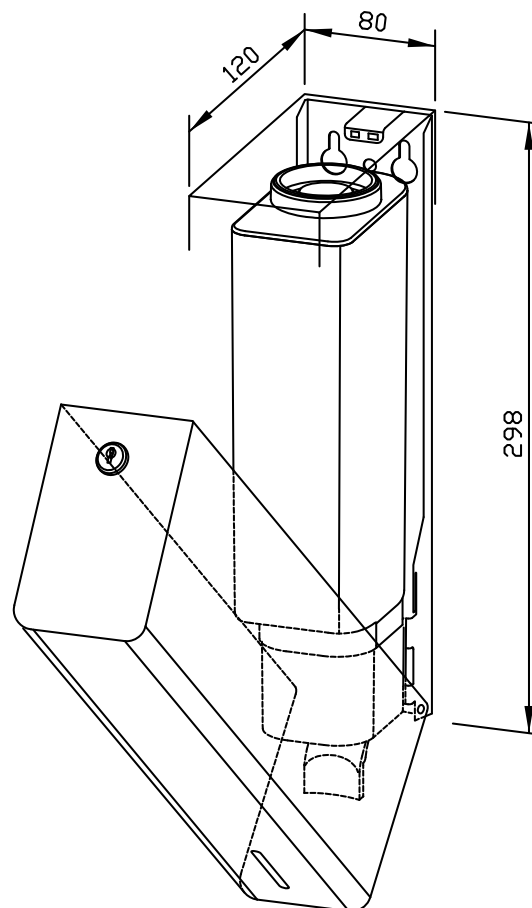


Proposition de texte pour les spécifications :

Distributeur de savon liquide en acier inoxydable (acier au nickel-chrome EN 1.4404) pour montage en saillie. Boîtier intégralement en acier inoxydable avec bords verticalement arrondis. Surfaces visibles mates rectifiées et brossées. Pompe à savon antifuite, utilisable d'une seule main, avec réservoir de 1100 ml. Prévu pour lotions pour les mains ou savons liquides courants. Fente transparente servant de jauge de niveau de remplissage. Rechargeable, accès par boîtier verrouillable et rabattable vers l'avant. Serrure cylindrique à fermeture universelle en zinc moulé sous pression anticorrosion. Article livré avec matériel de fixation.

Dimensions : 80 x 298 x 120 mm

Réf. art. PP102



Accessoires en option

Réf.

Bac ramasse - gouttes pour WP/PP102/103 923 137

Surfaces disponibles

Réf.

mat rectifié (standard) 727 339

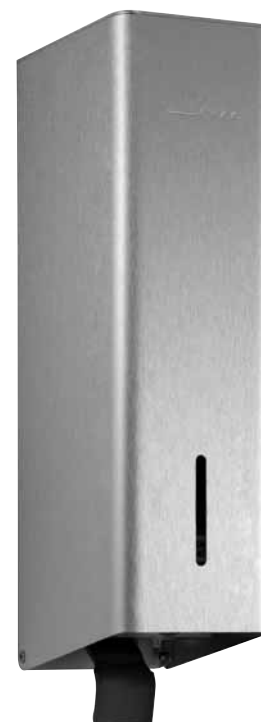
poli 731 339

(coloré) plastifié 728 339

80 x 298 x 120 mm

Réservoir de 950 ml

- Distributeur de désinfectant en acier inoxydable (acier au nickel-chrome EN 1.4404) robuste, réducteur de germes et d'entretien facile.
- Boîtier intégralement en acier inoxydable avec bords verticalement arrondis. Surfaces visibles mates rectifiées et brossées. Autres surfaces disponibles : voir ci-dessous.
- Pompe à désinfectant utilisable d'une seule main, avec réservoir de 950 ml.
- Réservoir avec grande ouverture de recharge, verrouillable.
- Prévu pour désinfectants pour les mains courants.
- Fente transparente servant de jauge de niveau de remplissage.
- Rechargeable, accès par boîtier verrouillable et rabattable vers l'avant.
- Serrure cylindrique à fermeture universelle en zinc moulé sous pression anticorrosion.
- Pièces d'usure remplaçables par module.
- Montage : au moyen de quatre vis à travers les encoches en trou de serrure et un trou antivol en option dans la paroi arrière.
- Article livré avec matériel de fixation.
- Poids, emballage individuel inclus : 1,3 kg

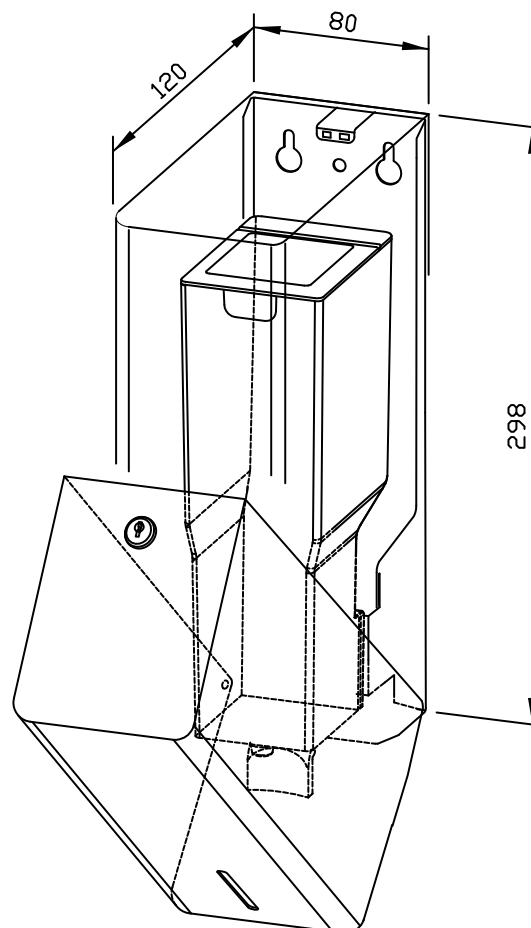


Proposition de texte pour les spécifications :

Distributeur de désinfectant en acier inoxydable (acier au nickel-chrome EN 1.4404) pour montage en saillie. Boîtier intégralement en acier inoxydable avec bords verticalement arrondis. Surfaces visibles mates rectifiées et brossées. Pompe à désinfectant utilisable d'une seule main, avec réservoir de 950 ml. Prévu pour désinfectants pour les mains courants. Fente transparente servant de jauge de niveau de remplissage. Rechargeable, accès par boîtier verrouillable et rabattable vers l'avant. Serrure cylindrique à fermeture universelle en zinc moulé sous pression anticorrosion. Article livré avec matériel de fixation.

Dimensions : 80 x 298 x 120 mm

Réf. art. PP102-7



Accessoires en option

Réf.

Bac ramasse - gouttes pour WP/PP102/103 923 137

Surfaces disponibles

Réf.

mat rectifié (standard) 727 334

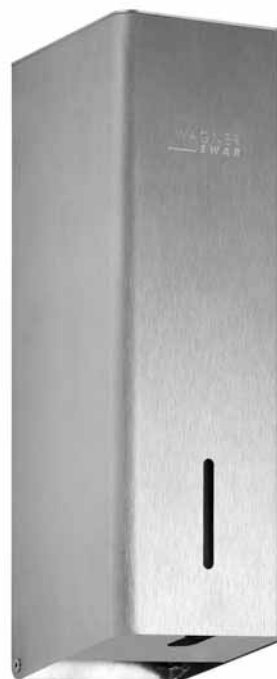
poli 731 334

(coloré) plastifié 728 334

86 x 298 x 120 mm

Réservoir à clipser 850 ml

- Distributeur de savon liquide à capteur en acier inoxydable (acier au nickel-chrome EN 1.4404) robuste, réducteur de germes et d'entretien facile.
- Boîtier intégralement en acier inoxydable avec bords verticalement arrondis. Surfaces visibles mates rectifiées et brossées. Autres surfaces disponibles : voir ci-dessous.
- Pompe à savon sans contact et antifuite actionnable par module électronique EWAR® avec réservoir à clipser de 850 ml.
- Prévu pour lotions pour les mains ou savons liquides courants.
- Fente transparente servant de jauge de niveau de remplissage.
- Rechargeable, accès par boîtier verrouillable et rabattable vers l'avant.
- Serrure cylindrique à fermeture universelle en zinc moulé sous pression anticorrosion.
- Module électronique à deux piles rondes LR14. Bloc secteur disponible en option.
- Pièces d'usure remplaçables par module.
- Montage : au moyen de quatre vis à travers les encoches en trou de serrure et un trou antivol en option dans la paroi arrière.
- Article livré avec matériel de fixation et piles.
- Poids, emballage individuel inclus : 1,8 kg

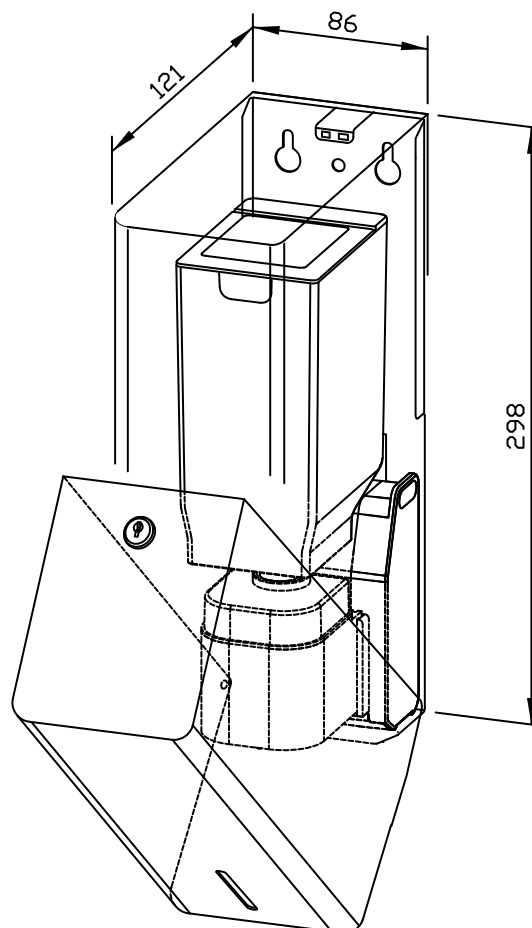


Proposition de texte pour les spécifications :

Distributeur de savon liquide à capteur en acier inoxydable (acier au nickel-chrome EN 1.4404) pour montage en saillie. Boîtier intégralement en acier inoxydable avec bords verticalement arrondis. Surfaces visibles mates rectifiées et brossées. Avec pompe à savon sans contact et antifuite ainsi que réservoir à clipser de 850 ml. Prévu pour lotions pour les mains ou savons liquides courants. Fente transparente servant de jauge de niveau de remplissage. Rechargeable, accès par boîtier verrouillable et rabattable vers l'avant. Serrure cylindrique à fermeture universelle en zinc moulé sous pression anticorrosion. Article livré avec matériel de fixation et piles.

Dimensions : 86 x 298 x 120 mm

Réf. art. PP102e-1



Accessoires en option

Réf.

Bloc secteur pour module électronique	923 060
Bac ramasse - gouttes pour WP/PP102e	923 139

Surfaces disponibles

Réf.

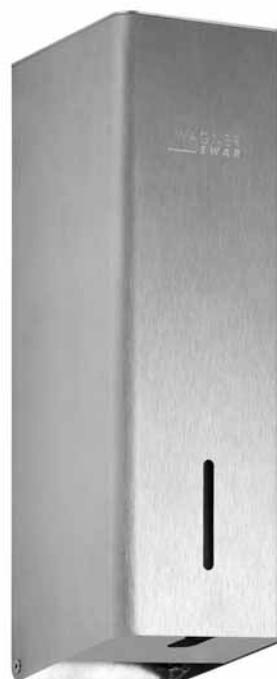
mat rectifié (standard)	727 818
poli	731 818
(coloré) plastifié	728 818



86 x 298 x 120 mm

Réservoir de 950 ml

- Distributeur de désinfectant à capteur en acier inoxydable (acier au nickel-chrome EN 1.4404) robuste, réducteur de germes et d'entretien facile.
- Boîtier intégralement en acier inoxydable avec bords verticalement arrondis. Surfaces visibles mates rectifiées et brossées. Autres surfaces disponibles : voir ci-dessous.
- Pompe à désinfectant sans contact, actionnable par module électronique EWAR® avec réservoir de 950 ml.
- Prévu pour désinfectants pour les mains courants.
- Fente transparente servant de jauge de niveau de remplissage.
- Rechargeable, accès par boîtier verrouillable et rabattable vers l'avant.
- Serrure cylindrique à fermeture universelle en zinc moulé sous pression anticorrosion.
- Module électronique à deux piles rondes LR14. Bloc secteur disponible en option.
- Pièces d'usure remplaçables par module.
- Montage : au moyen de deux vis à travers les encoches en trou de serrure et un trou antivol en option dans la paroi arrière.
- Article livré avec matériel de fixation et piles.
- Poids, emballage individuel inclus : 1,8 kg

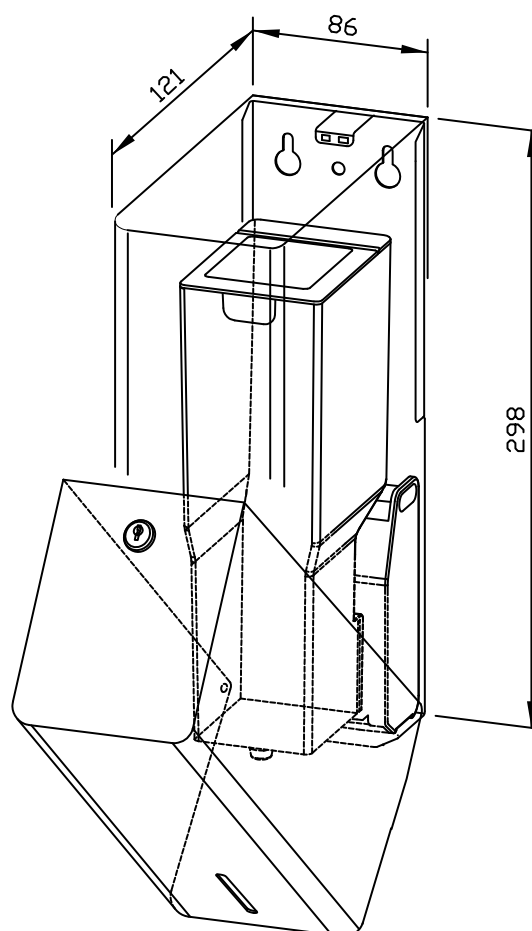


Proposition de texte pour les spécifications :

Distributeur de désinfectant à capteur en acier inoxydable (acier au nickel-chrome EN 1.4404) pour montage en saillie. Boîtier intégralement en acier inoxydable avec bords verticalement arrondis. Surfaces visibles mates rectifiées et brossées. Avec pompe à désinfectant sans contact et réservoir de 950 ml. Prévu pour désinfectant pour les mains courants. Fente transparente servant de jauge de niveau de remplissage. Rechargeable, accès par boîtier verrouillable et rabattable vers l'avant. Serrure cylindrique à fermeture universelle en zinc moulé sous pression anticorrosion. Article livré avec matériel de fixation et piles.

Dimensions : 86 x 298 x 120 mm

Réf. art. PP102e-7



Accessoires en option

Réf.

Bloc secteur pour module électronique	923 060
Bac ramasse - gouttes pour WP/PP102e	923 139

Surfaces disponibles

Réf.

mat rectifié (standard)	727 820
poli	731 820
(coloré) plastifié	728 820

STATION D'HYGIÈNE VERSION DE SUPPORT AVEC DISTRIBUTEUR DE DÉSINFECTANT À CAPTEUR PP102E-7S

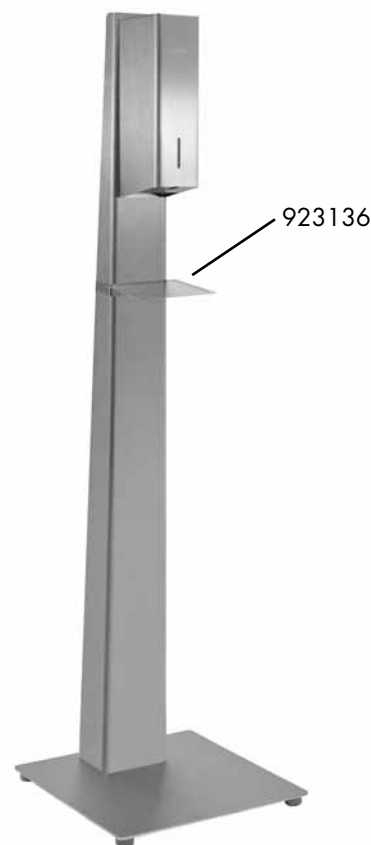


SÉRIE
P

380 x 1350 x 380 mm

Réservoir de 950 ml

- Station d'hygiène comprenant distributeur de désinfectant à capteur et support au sol en acier inoxydable robuste, réducteur de germes et d'entretien facile.
- Surfaces visibles mates rectifiées et brossées.
Autres surfaces disponibles : voir ci-dessous.
- Distributeur de désinfectant à capteur en acier inoxydable (acier au nickel-chrome EN 1.4404) avec bords verticalement arrondis.
 - Pompe à désinfectant sans contact, actionnable par module électronique EWAR® avec réservoir de 950 ml.
 - Prévu pour désinfectants pour les mains courants.
 - Fente transparente servant de jauge de niveau de remplissage.
 - Rechargeable, accès par boîtier verrouillable et rabattable vers l'avant.
 - Serrure cylindrique à fermeture universelle en zinc moulé sous pression anticorrosion.
 - Module électronique à deux piles rondes LR14.
 - Pièces d'usure remplaçables par module.
 - Article livré avec piles.
- Support au sol en acier inoxydable (acier au nickel-chrome EN 1.4301).
 - Plaque de base avec pieds en caoutchouc.
 - Destiné à toute installation au sol.
- Poids, emballage individuel inclus : 10,1 kg



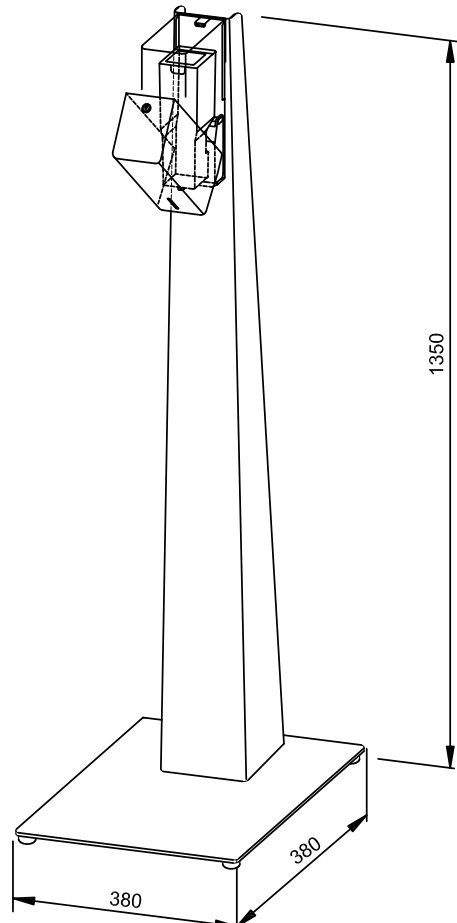
Proposition de texte pour les spécifications :

Station d'hygiène comprenant distributeur de désinfectant à capteur et support au sol, surfaces visibles mates rectifiées et brossées. Distributeur de désinfectant à capteur en acier inoxydable (acier au nickel-chrome EN 1.4404) avec bords verticalement arrondis. Avec pompe à désinfectant sans contact et réservoir de 950 ml. Prévu pour désinfectants pour les mains courants. Fente transparente servant de jauge de niveau de remplissage. Rechargeable, accès par boîtier verrouillable et rabattable vers l'avant. Serrure cylindrique à fermeture universelle en zinc moulé sous pression anticorrosion. Article livré avec piles. Support au sol en acier inoxydable (acier au nickel-chrome EN 1.4301), avec pieds en caoutchouc. Destiné à toute installation au sol.

Dimensions : 380 x 1350 x 380 mm

Réf. art. PP102e-7S

Accessoires en option	Réf.
Bac ramasse - gouttes pour PP support au sol	923 136
Surfaces disponibles	Réf.
mat rectifié (standard)	727 830
(coloré) plastifié	728 830



Ernst Wagner GmbH & Co. KG

Ernst-Abbe-Straße 21 · D-72770 Reutlingen · Tel.: +49712151539-0 · Fax: -20
info@wagner-ewar.de · www.wagner-ewar.de

WAGNER
EWAR

80 x 298 x 120 mm

Concentré de savon mousse de 400 ml

- Distributeur de savon mousse en acier inoxydable (acier au nickel-chrome EN 1.4404) robuste, réducteur de germes et d'entretien facile.
- Boîtier intégralement en acier inoxydable avec bords verticalement arrondis. Surfaces visibles mates rectifiées et brossées. Autres surfaces disponibles : voir ci-dessous.
- Pompe à savon mousse antifuite, utilisable d'une seule main.
- Prévu pour un concentré de savon mousse de 400 ml.
- Fente transparente servant de jauge de niveau de remplissage.
- Rechargeable, accès par boîtier verrouillable et rabattable vers l'avant.
- Serrure cylindrique à fermeture universelle en zinc moulé sous pression anticorrosion.
- Pièces d'usure remplaçables par module.
- Montage : au moyen de quatre vis à travers les encoches en trou de serrure et un trou antivol en option dans la paroi arrière.
- Article livré avec matériel de fixation et premier remplissage de concentré de savon mousse.
- Poids, emballage individuel inclus : 1,8 kg

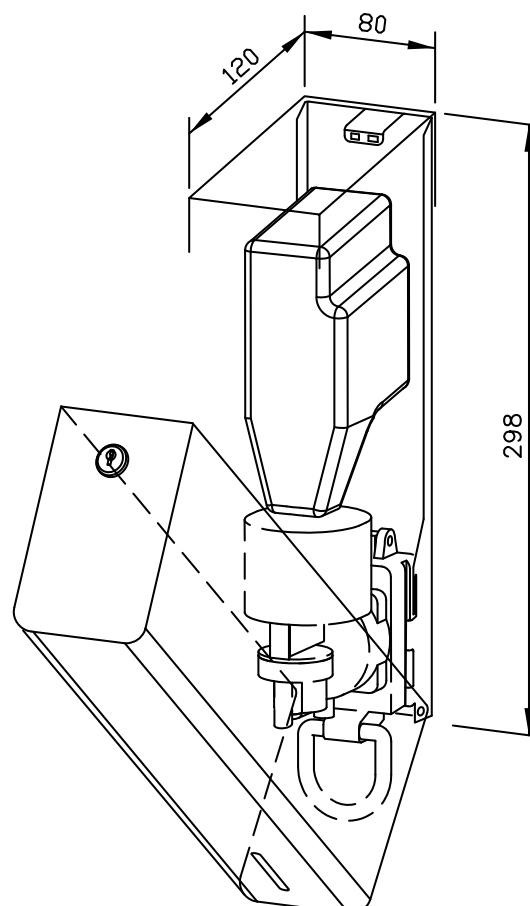


Proposition de texte pour les spécifications :

Distributeur de savon mousse en acier inoxydable (acier au nickel-chrome EN 1.4404) pour montage en saillie. Boîtier intégralement en acier inoxydable avec bords verticalement arrondis. Surfaces visibles mates rectifiées et brossées. Pompe à savon mousse antifuite, utilisable d'une seule main. Prévu pour un concentré de savon mousse de 400 ml. Fente transparente servant de jauge de niveau de remplissage. Rechargeable, accès par boîtier verrouillable et rabattable vers l'avant. Serrure cylindrique à fermeture universelle en zinc moulé sous pression anticorrosion. Article livré avec matériel de fixation et premier remplissage de concentré de savon mousse.

Dimensions : 80 x 298 x 120 mm

Réf. art. PP103



Accessoires en option

Réf.

Bac ramasse - gouttes pour WP/PP102/103 923 137

Surfaces disponibles

Réf.

mat rectifié (standard) 727 338

poli 731 338

(coloré) plastifié 728 338

70 x 172 x 90 mm

Réservoir de savon de 200 ml

- Distributeur de savon liquide en acier inoxydable (acier au nickel-chrome EN 1.4404) robuste, réducteur de germes et d'entretien facile.
- Boîtier intégralement en acier inoxydable avec bords verticalement arrondis. Surfaces visibles mates rectifiées et brossées. Autres surfaces disponibles : voir ci-dessous.
- Pompe à savon antifuite, utilisable d'une seule main, avec réservoir de 200 ml.
- Réservoir avec grande ouverture de recharge, verrouillable.
- Prévu pour lotions pour les mains ou savons liquides courants.
- Fente transparente servant de jauge de niveau de remplissage.
- Rechargeable, accès par boîtier verrouillable et rabattable vers l'avant.
- Serrure cylindrique à fermeture universelle en zinc moulé sous pression anticorrosion.
- Pièces d'usure remplaçables par module.
- Montage : au moyen de quatre vis à travers les encoches en trou de serrure et un trou antivol en option dans la paroi arrière.
- Article livré avec matériel de fixation.
- Poids, emballage individuel inclus : 0,8 kg

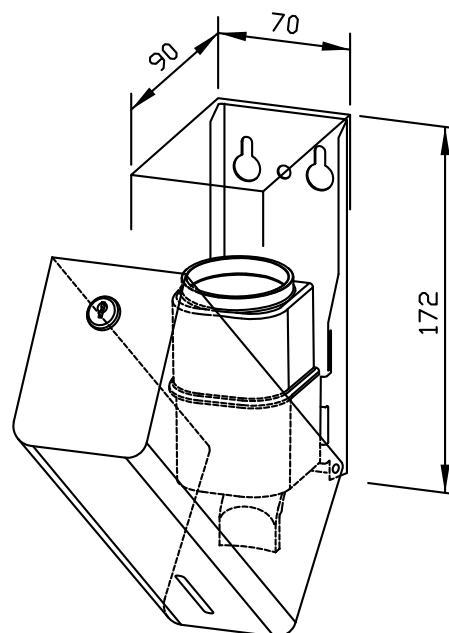


Proposition de texte pour les spécifications :

Distributeur de savon liquide en acier inoxydable (acier au nickel-chrome EN 1.4404) pour montage en saillie. Boîtier intégralement en acier inoxydable avec bords verticalement arrondis. Surfaces visibles mates rectifiées et brossées. Pompe à savon antifuite, utilisable d'une seule main, avec réservoir de 200 ml. Prévu pour lotions pour les mains ou savons liquides courants. Fente transparente servant de jauge de niveau de remplissage. Rechargeable, accès par boîtier verrouillable et rabattable vers l'avant. Serrure cylindrique à fermeture universelle en zinc moulé sous pression anticorrosion. Article livré avec matériel de fixation.

Dimensions : 70 x 172 x 90 mm

Réf. art. PP107



Surfaces disponibles	Réf.
mat rectifié (standard)	727 336
poli	731 336
(coloré) plastifié	728 336

265 x 172 x 120 mm

env. 250 serviettes en papier

- Distributeur de serviettes en acier inoxydable (acier au nickel-chrome EN 1.4301) robuste, réducteur de germes et d'entretien facile.
- Boîtier intégralement en acier inoxydable avec bords verticalement arrondis. Surfaces visibles mates rectifiées et brossées. Autres surfaces disponibles : voir ci-dessous.
- Prévue pour env. 250 serviettes en papier courantes, pliées en accordéon.
Dimensions du papier (plié) : 240-250 mm x 100-115 mm.
- Fente transparente servant de jauge de niveau de remplissage.
- Rechargeable, accès par boîtier verrouillable et rabattable vers l'avant.
- Serrure cylindrique à fermeture universelle en zinc moulé sous pression anticorrosion.
- Pièces d'usure remplaçables par module.
- Montage : au moyen de quatre vis à travers les encoches en trou de serrure et un trou antivol en option dans la paroi arrière.
- Article livré avec matériel de fixation.
- Poids, emballage individuel inclus : 2,1 kg

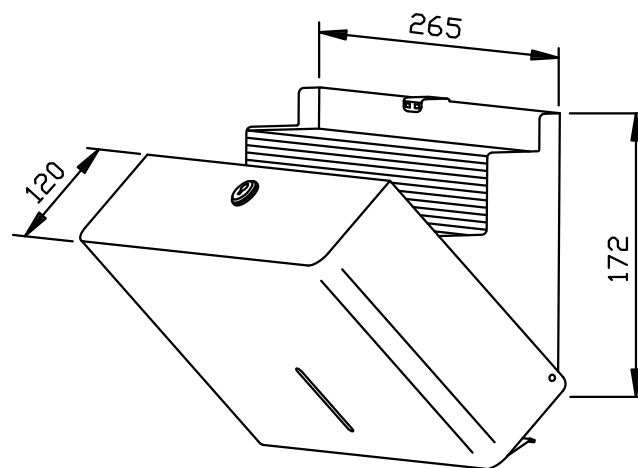


Proposition de texte pour les spécifications :

Distributeur de serviettes en acier inoxydable (acier au nickel-chrome EN 1.4301) pour montage en saillie. Boîtier intégralement en acier inoxydable avec bords verticalement arrondis. Surfaces visibles mates rectifiées et brossées. Quantité de remplissage env. 250 serviettes en papier. Fente transparente servant de jauge de niveau de remplissage. Rechargeable, accès par boîtier verrouillable et rabattable vers l'avant. Serrure cylindrique à fermeture universelle en zinc moulé sous pression anticorrosion. Article livré avec matériel de fixation.

Dimensions : 265 x 172 x 120 mm

Réf. art. PP108



Surfaces disponibles	Réf.
mat rectifié (standard)	727 530
poli	731 530
(coloré) plastifié	728 530

265 x 448 x 120 mm

env. 750 serviettes en papier

- Distributeur de serviettes en acier inoxydable (acier au nickel-chrome EN 1.4301) robuste, réducteur de germes et d'entretien facile.
- Boîtier intégralement en acier inoxydable avec bords verticalement arrondis. Surfaces visibles mates rectifiées et brossées. Autres surfaces disponibles : voir ci-dessous.
- Prévue pour env. 750 serviettes en papier courantes, pliées en accordéon.
Dimensions du papier (plié) : 240-250 mm x 100-115 mm.
- Fente transparente servant de jauge de niveau de remplissage.
- Rechargeable, accès par boîtier verrouillable et rabattable vers l'avant.
- Serrure cylindrique à fermeture universelle en zinc moulé sous pression anticorrosion.
- Pièces d'usure remplaçables par module.
- Montage : au moyen de quatre vis à travers les encoches en trou de serrure et un trou antivol en option dans la paroi arrière.
- Article livré avec matériel de fixation.
- Poids, emballage individuel inclus : 3,5 kg

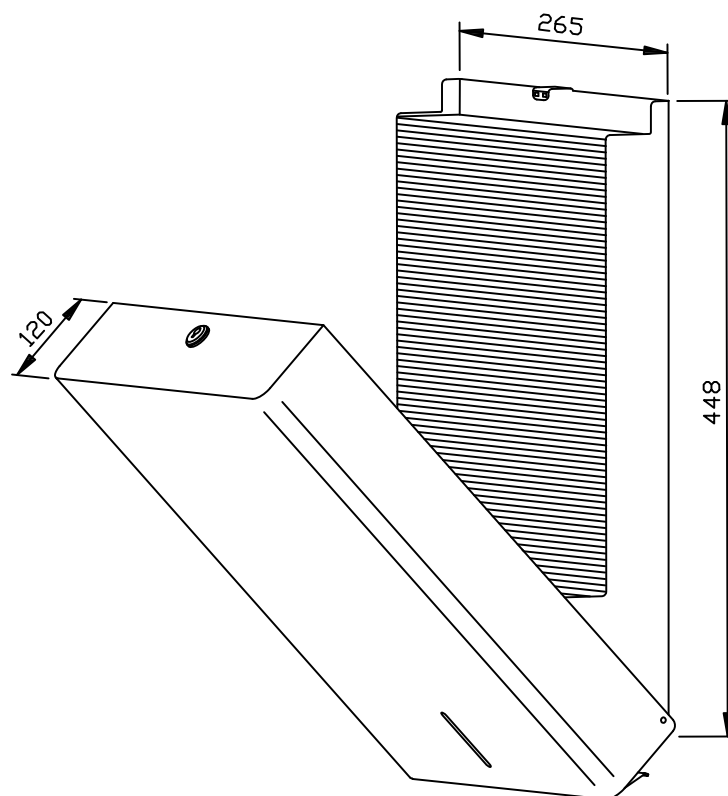


Proposition de texte pour les spécifications :

Distributeur de serviettes en acier inoxydable (acier au nickel-chrome EN 1.4301) pour montage en saillie. Boîtier intégralement en acier inoxydable avec bords verticalement arrondis. Surfaces visibles mates rectifiées et brossées. Quantité de remplissage env. 750 serviettes en papier. Fente transparente servant de jauge de niveau de remplissage. Rechargeable, accès par boîtier verrouillable et rabattable vers l'avant. Serrure cylindrique à fermeture universelle en zinc moulé sous pression anticorrosion. Article livré avec matériel de fixation.

Dimensions : 265 x 448 x 120 mm

Réf. art. PP111



Surfaces disponibles	Réf.
mat rectifié (standard)	727 585
poli	731 585
(coloré) plastifié	728 585

265 x 298 x 120 mm

env. 500 serviettes en papier

- Distributeur de serviettes en acier inoxydable (acier au nickel-chrome EN 1.4301) robuste, réducteur de germes et d'entretien facile.
- Boîtier intégralement en acier inoxydable avec bords verticalement arrondis. Surfaces visibles mates rectifiées et brossées. Autres surfaces disponibles : voir ci-dessous.
- Prévue pour env. 500 serviettes en papier courantes, pliées en accordéon.
Dimensions du papier (plié) : 240-250 mm x 100-115 mm.
- Fente transparente servant de jauge de niveau de remplissage.
- Rechargeable, accès par boîtier verrouillable et rabattable vers l'avant.
- Serrure cylindrique à fermeture universelle en zinc moulé sous pression anticorrosion.
- Pièces d'usure remplaçables par module.
- Montage : au moyen de quatre vis à travers les encoches en trou de serrure et un trou antivol en option dans la paroi arrière.
- Article livré avec matériel de fixation.
- Poids, emballage individuel inclus : 2,8 kg

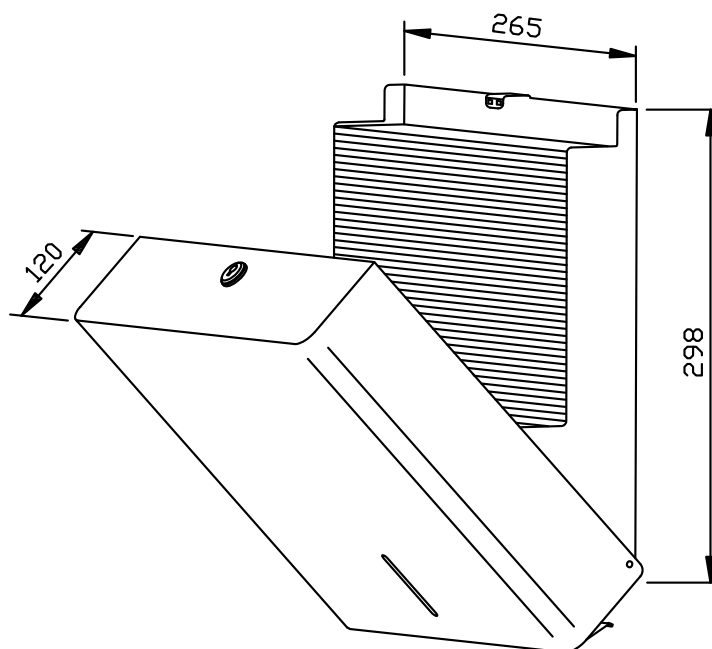


Proposition de texte pour les spécifications :

Distributeur de serviettes en acier inoxydable (acier au nickel-chrome EN 1.4301) pour montage en saillie. Boîtier intégralement en acier inoxydable avec bords verticalement arrondis. Surfaces visibles mates rectifiées et brossées. Quantité de remplissage env. 500 serviettes en papier. Fente transparente servant de jauge de niveau de remplissage. Rechargeable, accès par boîtier verrouillable et rabattable vers l'avant. Serrure cylindrique à fermeture universelle en zinc moulé sous pression anticorrosion. Article livré avec matériel de fixation.

Dimensions : 265 x 298 x 120 mm

Réf. art. PP113



Surfaces disponibles	Réf.
mat rectifié (standard)	727 540
poli	731 540
(coloré) plastifié	728 540

230 x 298 x 90 mm

env. 500 serviettes en papier à plis étroits

- Distributeur de serviettes en acier inoxydable (acier au nickel-chrome EN 1.4301) robuste, réducteur de germes et d'entretien facile.
- Boîtier intégralement en acier inoxydable avec bords verticalement arrondis. Surfaces visibles mates rectifiées et brossées. Autres surfaces disponibles : voir ci-dessous.
- Prévue pour env. 500 serviettes en papier courantes, pliées en accordéon. Dimensions du papier (plié) : 210-220 mm x 80-90 mm.
- Fente transparente servant de jauge de niveau de remplissage.
- Rechargeable, accès par boîtier verrouillable et rabattable vers l'avant.
- Serrure cylindrique à fermeture universelle en zinc moulé sous pression anticorrosion.
- Pièces d'usure remplaçables par module.
- Montage : au moyen de quatre vis à travers les encoches en trou de serrure et un trou antivol en option dans la paroi arrière.
- Article livré avec matériel de fixation.
- Poids, emballage individuel inclus : 2,2 kg

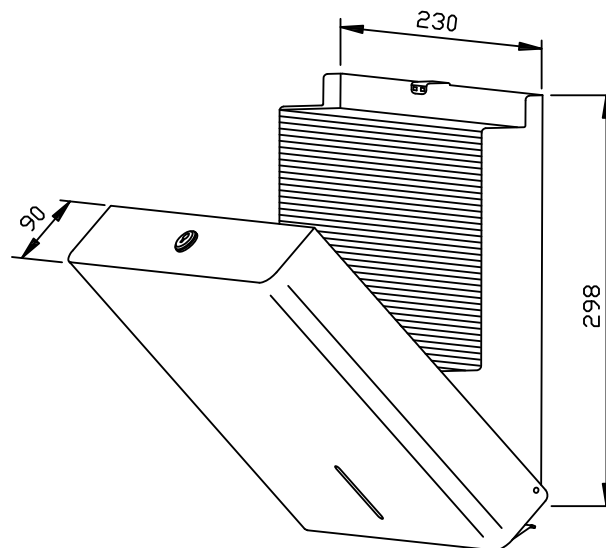


Proposition de texte pour les spécifications :

Distributeur de serviettes en acier inoxydable (acier au nickel-chrome EN 1.4301) pour montage en saillie. Boîtier intégralement en acier inoxydable avec bords verticalement arrondis. Surfaces visibles mates rectifiées et brossées. Quantité de remplissage env. 500 serviettes en papier à plis étroits. Fente transparente servant de jauge de niveau de remplissage. Rechargeable, accès par boîtier verrouillable et rabattable vers l'avant. Serrure cylindrique à fermeture universelle en zinc moulé sous pression anticorrosion. Article livré avec matériel de fixation.

Dimensions : 230 x 298 x 90 mm

Réf. art. PP115



Surfaces disponibles	Réf.
mat rectifié (standard)	727 549
poli	731 549
(coloré) plastifié	728 549

298 x 448 x 170 mm

Capacité env. 23 l

- Poubelle en acier inoxydable (acier au nickel-chrome EN 1.4301) robuste, réducteur de germes et d'entretien facile.
- Boîtier intégralement en acier inoxydable avec bords verticalement arrondis. Surfaces visibles mates rectifiées et brossées. Autres surfaces disponibles : voir ci-dessous.
- Équipée de sac à fond plat textile amovible en polypropylène, lavable. Capacité env. 23 l.
- Le sac à fond plat textile remplace le sac poubelle.
- Montage : au moyen de deux vis à travers les encoches en trou de serrure et un trou antivol en option dans la paroi arrière.
- Article livré avec matériel de fixation.
- Poids, emballage individuel inclus : 3,4 kg

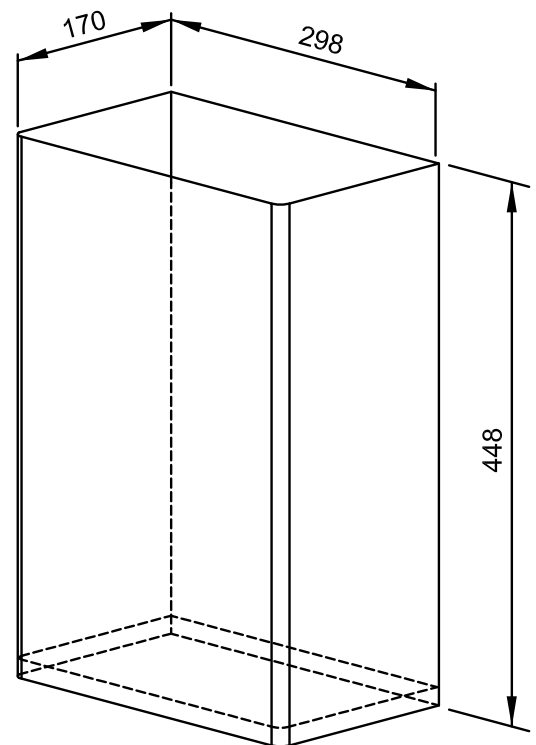


Proposition de texte pour les spécifications :

Poubelle en acier inoxydable (acier au nickel-chrome EN 1.4301) pour montage en saillie. Boîtier intégralement en acier inoxydable avec bords verticalement arrondis. Surfaces visibles mates rectifiées et brossées. Équipée de sac à fond plat textile amovible en polypropylène, lavable. Capacité env. 23 l. Article livré avec matériel de fixation.

Dimensions : 298 x 448 x 170 mm

Réf. art. PP126



Surfaces disponibles	Réf.
mat rectifié (standard)	727 815
poli	731 815
(coloré) plastifié	728 815

400 x 600 x 250 mm

Capacité env. 60 l

- Poubelle grillagée en acier inoxydable (acier au nickel-chrome EN 1.4301) robuste, réducteur de germes et d'entretien facile.
- Treillis de 2,5 mm et 4 mm d'épaisseur. Œillets de fixation dans deuxième rangée de treillis pour fixation murale invisible.
- Habillage frontal en acier inoxydable avec bords verticalement arrondis, mat rectifié et brossé. Autres surfaces disponibles : voir ci-dessous.
- Équipée de sac à fond plat textile amovible en polypropylène, lavable. Capacité env. 60 l.
- Le sac à fond plat textile remplace le sac poubelle.
- Montage : avec deux vis.
- Article livré avec matériel de fixation.
- Poids, emballage individuel inclus : 2,8 kg

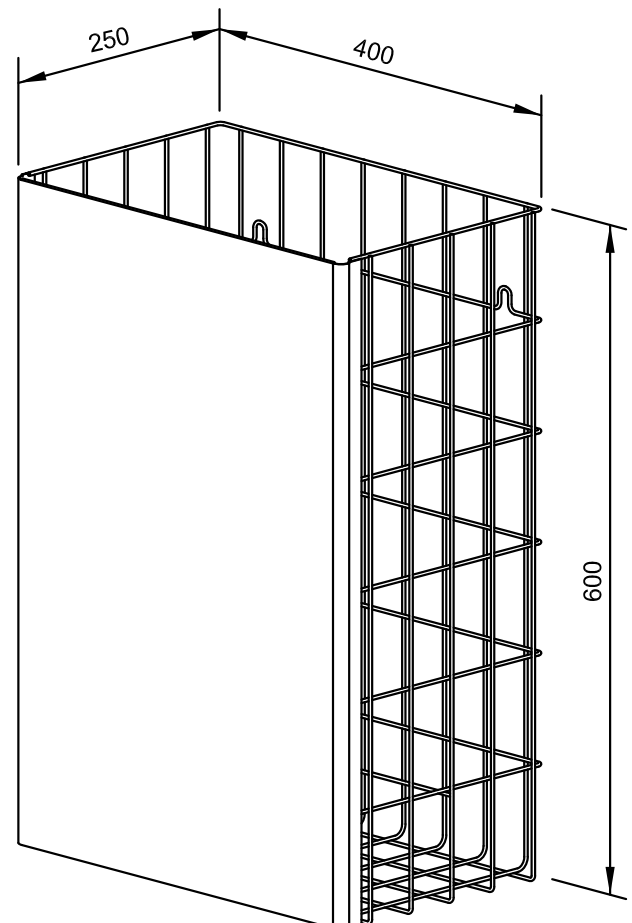


Proposition de texte pour les spécifications :

Poubelle grillagée en acier inoxydable (acier au nickel-chrome EN 1.4301) pour montage en saillie ou posé au sol. Treillis de 2,5 mm et 4 mm d'épaisseur. Œillets de fixation dans deuxième rangée de treillis pour fixation murale invisible. Habillage frontal en acier inoxydable avec bords verticalement arrondis, mat rectifié et brossé. Équipée de sac à fond plat textile amovible en polypropylène, lavable. Capacité env. 60 l. Article livré avec matériel de fixation.

Dimensions : 400 x 600 x 250 mm

Réf. art. PP151



Surfaces disponibles	Réf.
mat rectifié (standard)	727 670
poli	731 670
(coloré) plastifié	728 670

298 x 598 x 190 mm

Capacité env. 34 l

- Poubelle en acier inoxydable (acier au nickel-chrome EN 1.4301) robuste, réducteur de germes et d'entretien facile.
- Boîtier intégralement en acier inoxydable avec bords verticalement arrondis. Surfaces visibles mates rectifiées et brossées. Autres surfaces disponibles : voir ci-dessous.
- Équipée de sac à fond plat textile amovible en polypropylène, lavable. Capacité env. 34 l.
- Le sac à fond plat textile remplace le sac poubelle.
- Montage : au moyen de deux vis à travers les encoches en trou de serrure et un trou antivol en option dans la paroi arrière.
- Article livré avec matériel de fixation.
- Poids, emballage individuel inclus : 4,6 kg

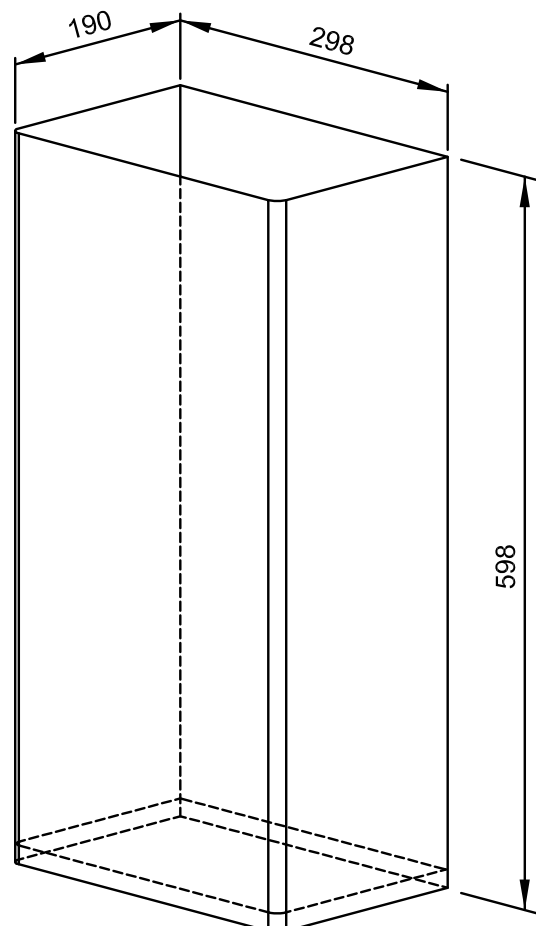


Proposition de texte pour les spécifications :

Poubelle en acier inoxydable (acier au nickel-chrome EN 1.4301) pour montage en saillie. Boîtier intégralement en acier inoxydable avec bords verticalement arrondis. Surfaces visibles mates rectifiées et brossées. Équipée de sac à fond plat textile amovible en polypropylène, lavable. Capacité env. 34 l. Article livré avec matériel de fixation.

Dimensions : 298 x 598 x 190 mm

Réf. art. PP152

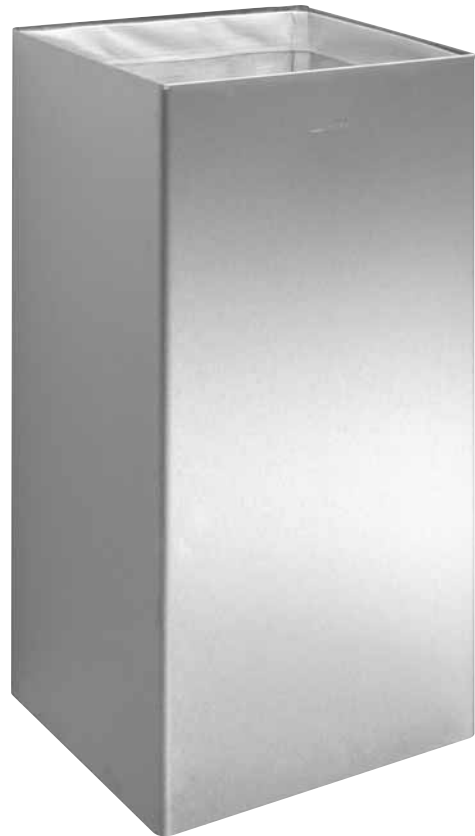


Surfaces disponibles	Réf.
mat rectifié (standard)	727 810
poli	731 810
(coloré) plastifié	728 810

298 x 598 x 250 mm

Capacité env. 45 l

- Poubelle en acier inoxydable (acier au nickel-chrome EN 1.4301) robuste, réducteur de germes et d'entretien facile.
- Boîtier intégralement en acier inoxydable avec bords verticalement arrondis. Surfaces visibles mates rectifiées et brossées. Autres surfaces disponibles : voir ci-dessous.
- Équipée de sac à fond plat textile amovible en polypropylène, lavable. Capacité env. 45 l.
- Le sac à fond plat textile remplace le sac poubelle.
- Avec quatre pieds en caoutchouc, approprié pour pose au sol.
- Montage : au moyen de deux vis à travers les encoches en trou de serrure et un trou antivol en option dans la paroi arrière.
- Article livré avec matériel de fixation.
- Poids, emballage individuel inclus : 4,8 kg

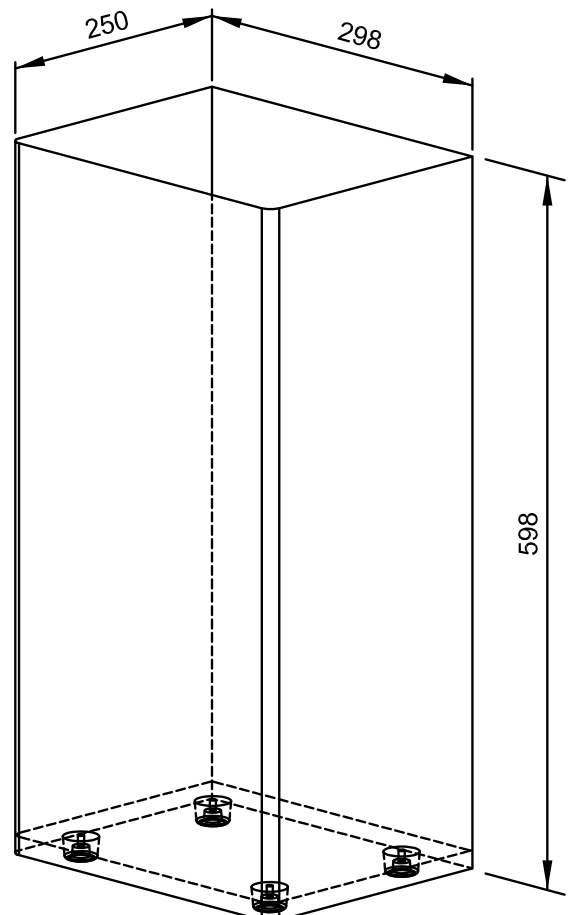


Proposition de texte pour les spécifications :

Poubelle en acier inoxydable (acier au nickel-chrome EN 1.4301) pour montage en saillie ou posé au sol. Boîtier intégralement en acier inoxydable avec bords verticalement arrondis. Surfaces visibles mates rectifiées et brossées. Équipée de sac à fond plat textile amovible en polypropylène, lavable. Capacité env. 45 l. Article livré avec matériel de fixation.

Dimensions : 298 x 598 x 250 mm

Réf. art. PP182



Surfaces disponibles	Réf.
mat rectifié (standard)	727 805
poli	731 805
(coloré) plastifié	728 805

Ø 52 x 171 x 155 mm

Pression normale

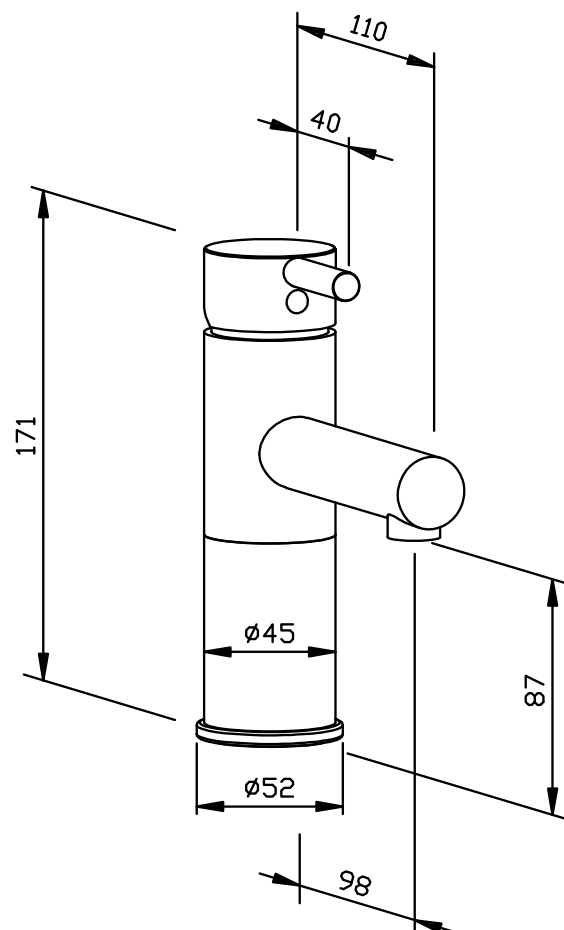
- Robinetterie de lavabo sans système d'évacuation en (acier au nickel-chrome EN 1.4305) robuste, réducteur de germes et d'entretien facile.
- Modèle pression normale. Pression de service 2-6 bar.
- Corps en acier inoxydable massif ; surfaces visibles mates rectifiées et brossées. Autres surfaces disponibles : voir ci-dessous.
- Cartouche céramique haut de gamme avec limitation de température réglable (protection antibrûlure).
- Aérateur Neoperl® M22 x 1 mm.
- Hauteur : 171 mm
Hauteur d'écoulement : 87 mm
Saillie : 98 mm
Longueur levier de commande : 40 mm
- Pièces d'usure remplaçables par module.
- Cote de montage : Ø 33 - 40 mm, épaisseur de panneau max. 40 mm
- Montage : avec contre-écrou.
- Article livré avec matériel de fixation et deux tuyaux de raccordement flexibles, recouverts d'acier inoxydable.
- Poids, emballage individuel inclus : 1,8 kg



Proposition de texte pour les spécifications :

Robinetterie de lavabo, modèle pression normale, en acier inoxydable (acier au nickel-chrome EN 1.4305) pour montage sous vasque. Corps en acier inoxydable massif ; surfaces visibles mates rectifiées et brossées. Cartouche céramique avec limitation de température réglable. Article livré avec matériel de fixation et deux tuyaux de raccordement flexibles, recouverts d'acier inoxydable.

Dimensions Ø 52 x 171 x 155 mm
Hauteur d'écoulement 87 mm
Saillie 98 mm
Longueur levier de commande : 40 mm
Réf. art. WA100



Surfaces disponibles	Réf.
mat rectifié (standard)	924 266
poli	931 266

Ø 52 x 171 x 185 mm

Pression normale

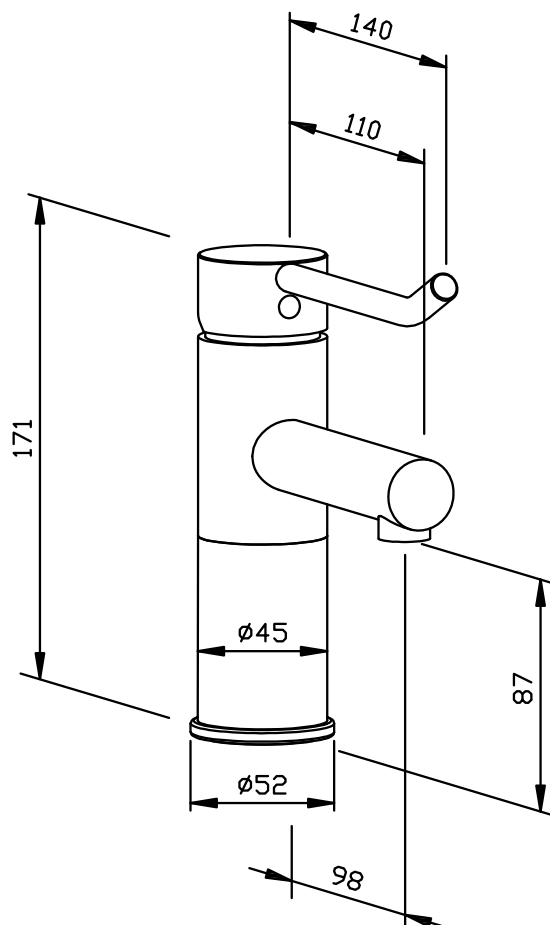
- Robinetterie de lavabo sans système d'évacuation en (acier au nickel-chrome EN 1.4305) robuste, réducteur de germes et d'entretien facile.
- Modèle pression normale. Pression de service 2-6 bar.
- Corps en acier inoxydable massif ; surfaces visibles mates rectifiées et brossées. Autres surfaces disponibles : voir ci-dessous.
- Cartouche céramique haut de gamme avec limitation de température réglable (protection antibrûlure).
- Aérateur Neoperl® M22 x 1 mm.
- Hauteur : 171 mm
Hauteur d'écoulement : 87 mm
Saillie : 98 mm
Longueur levier de commande : 140 mm
- Pièces d'usure remplaçables par module.
- Cote de montage : Ø 33 - 40 mm, épaisseur de panneau max. 40 mm
- Montage : avec contre-écrou.
- Article livré avec matériel de fixation et deux tuyaux de raccordement flexibles, recouverts d'acier inoxydable.
- Poids, emballage individuel inclus : 1,9 kg



Proposition de texte pour les spécifications :

Robinetterie de lavabo, modèle pression normale, en acier inoxydable (acier au nickel-chrome EN 1.4305) pour montage sous vasque. Corps en acier inoxydable massif ; surfaces visibles mates rectifiées et brossées. Cartouche céramique avec limitation de température réglable. Article livré avec matériel de fixation et deux tuyaux de raccordement flexibles, recouverts d'acier inoxydable.

Dimensions Ø 52 x 171 x 185 mm
Hauteur d'écoulement 87 mm
Saillie 98 mm
Longueur levier de commande : 140 mm
Réf. art. WA100 -1



Surfaces disponibles	Réf.
mat rectifié (standard)	924 276
poli	931 276

Ø 52 x 283 x 155 mm

Pression normale

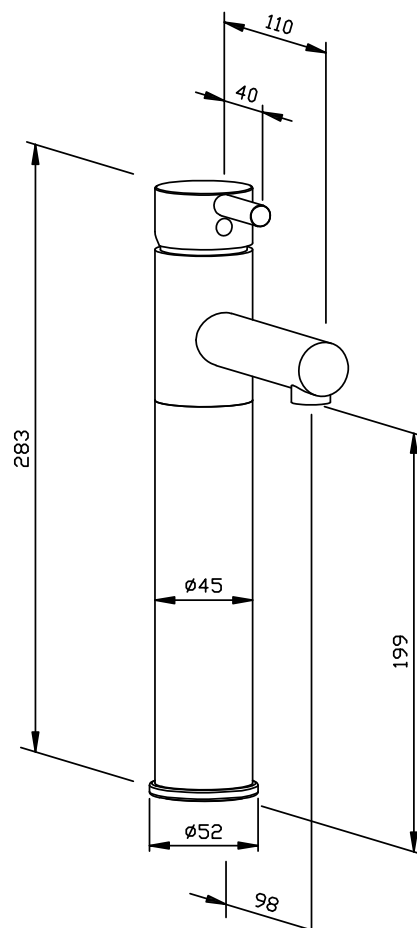
- Robinetterie de lavabo sans système d'évacuation en (acier au nickel-chrome EN 1.4305) robuste, réducteur de germes et d'entretien facile.
- Modèle pression normale. Pression de service 2-6 bar.
- Corps en acier inoxydable massif ; surfaces visibles mates rectifiées et brossées. Autres surfaces disponibles : voir ci-dessous.
- Cartouche céramique haut de gamme avec limitation de température réglable (protection antibrûlure).
- Aérateur Neoperl® M22 x 1 mm.
- Hauteur : 283 mm
Hauteur d'écoulement : 199 mm
Saillie : 98 mm
Longueur levier de commande : 40 mm
- Pièces d'usure remplaçables par module.
- Cote de montage : Ø 33 - 40 mm, épaisseur de panneau max. 40 mm
- Montage : avec contre-écrou.
- Article livré avec matériel de fixation et deux tuyaux de raccordement flexibles, recouverts d'acier inoxydable.
- Poids, emballage individuel inclus : 2,0 kg



Proposition de texte pour les spécifications :

Robinetterie de lavabo, modèle pression normale, en acier inoxydable (acier au nickel-chrome EN 1.4305) pour montage sous vasque. Corps en acier inoxydable massif ; surfaces visibles mates rectifiées et brossées. Cartouche céramique avec limitation de température réglable. Article livré avec matériel de fixation et deux tuyaux de raccordement flexibles, recouverts d'acier inoxydable.

Dimensions Ø 52 x 283 x 155 mm
Hauteur d'écoulement 199 mm
Saillie 98 mm
Longueur levier de commande : 40 mm
Réf. art. WA110



Surfaces disponibles	Réf.
mat rectifié (standard)	925 266
poli	932 266

Ø 52 x 283 x 185 mm

Pression normale

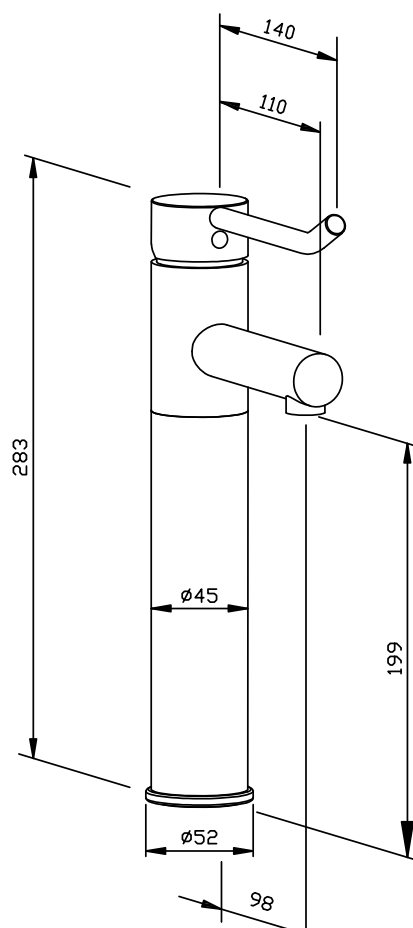
- Robinetterie de lavabo sans système d'évacuation en (acier au nickel-chrome EN 1.4305) robuste, réducteur de germes et d'entretien facile.
- Modèle pression normale. Pression de service 2-6 bar.
- Corps en acier inoxydable massif ; surfaces visibles mates rectifiées et brossées. Autres surfaces disponibles : voir ci-dessous.
- Cartouche céramique haut de gamme avec limitation de température réglable (protection antibrûlure).
- Aérateur Neoperl® M22 x 1 mm.
- Hauteur : 283 mm
Hauteur d'écoulement : 199 mm
Saillie : 98 mm
Longueur levier de commande : 140 mm
- Pièces d'usure remplaçables par module.
- Cote de montage : Ø 33 - 40 mm, épaisseur de panneau max. 40 mm
- Montage : avec contre-écrou.
- Article livré avec matériel de fixation et deux tuyaux de raccordement flexibles, recouverts d'acier inoxydable.
- Poids, emballage individuel inclus : 2,2 kg



Proposition de texte pour les spécifications :

Robinetterie de lavabo, modèle pression normale, en acier inoxydable (acier au nickel-chrome EN 1.4305) pour montage sous vasque. Corps en acier inoxydable massif ; surfaces visibles mates rectifiées et brossées. Cartouche céramique avec limitation de température réglable. Article livré avec matériel de fixation et deux tuyaux de raccordement flexibles, recouverts d'acier inoxydable.

Dimensions Ø 52 x 283 x 185 mm
Hauteur d'écoulement 199 mm
Saillie 98 mm
Longueur levier de commande : 140 mm
Réf. art. WA110 -1



Surfaces disponibles

Réf.

mat rectifié (standard)

925 276

poli

932 276

Ø 52 x 171 x 155 mm

Basse pression

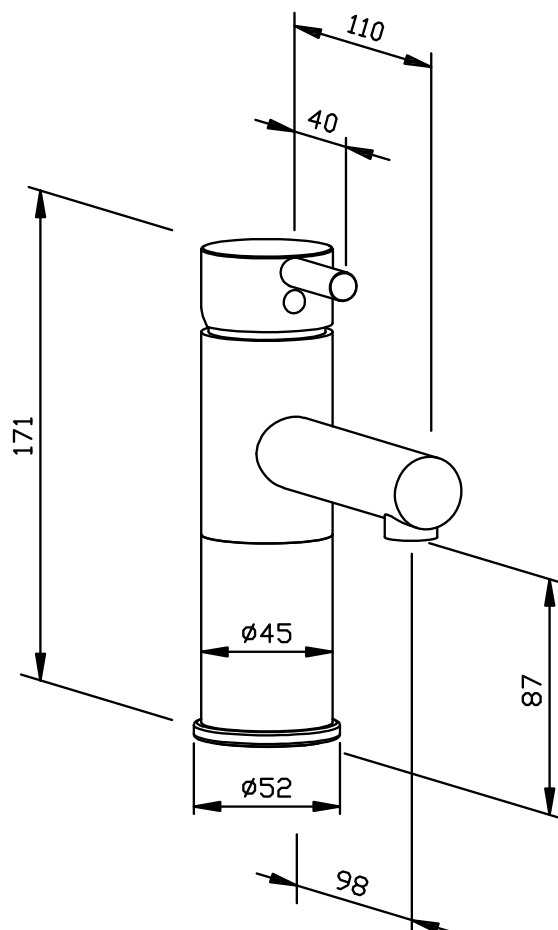
- Robinetterie de lavabo sans système d'évacuation en (acier au nickel-chrome EN 1.4305) robuste, réducteur de germes et d'entretien facile.
- Modèle basse pression, compatible avec tous les accumulateurs sans pression. Pression de service 2-6 bar.
- Corps en acier inoxydable massif ; surfaces visibles mates rectifiées et brossées. Autres surfaces disponibles : voir ci-dessous.
- Cartouche céramique haut de gamme avec limitation de température réglable (protection antibrûlure).
- Aérateur Neoperl® M22 x 1 mm.
- Hauteur : 171 mm
Hauteur d'écoulement : 87 mm
Saillie : 98 mm
Longueur levier de commande : 40 mm
- Pièces d'usure remplaçables par module.
- Cote de montage : Ø 33 - 40 mm, épaisseur de panneau max. 40 mm
- Montage : avec contre-écrou.
- Article livré avec matériel de fixation et trois tuyaux de raccordement flexibles, recouverts d'acier inoxydable.
- Poids, emballage individuel inclus : 1,9 kg



Proposition de texte pour les spécifications :

Robinetterie de lavabo, modèle basse pression, en acier inoxydable (acier au nickel-chrome EN 1.4305) pour montage sous vasque. Corps en acier inoxydable massif ; surfaces visibles mates rectifiées et brossées. Cartouche céramique avec limitation de température réglable. Article livré avec matériel de fixation et trois tuyaux de raccordement flexibles, recouverts d'acier inoxydable.

Dimensions Ø 52 x 171 x 155 mm
Hauteur d'écoulement 87 mm
Saillie 98 mm
Longueur levier de commande : 40 mm
Réf. art. WA200



Surfaces disponibles	Réf.
mat rectifié (standard)	924 267
poli	931 267

Ø 52 x 171 x 185 mm

Basse pression

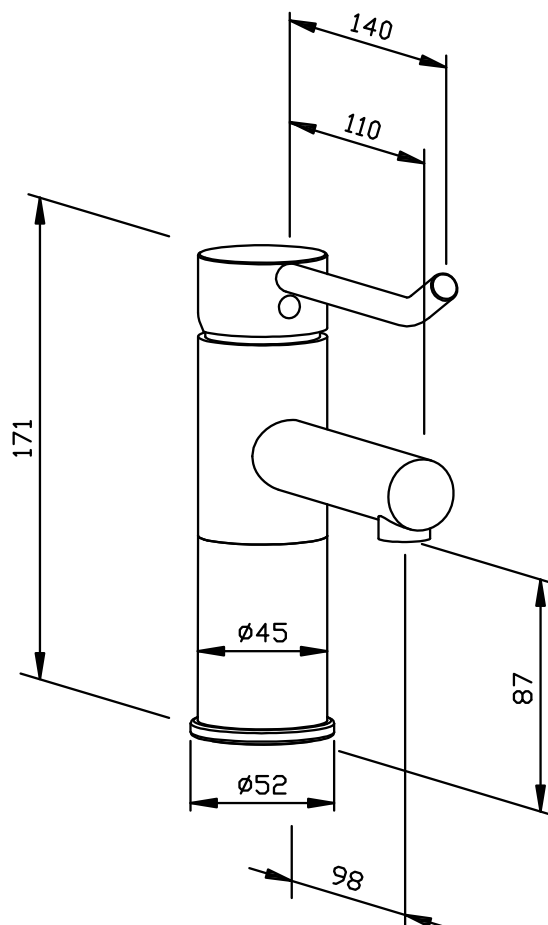
- Robinetterie de lavabo sans système d'évacuation en (acier au nickel-chrome EN 1.4305) robuste, réducteur de germes et d'entretien facile.
- Modèle basse pression, compatible avec tous les accumulateurs sans pression. Pression de service 2-6 bar.
- Corps en acier inoxydable massif ; surfaces visibles mates rectifiées et brossées. Autres surfaces disponibles : voir ci-dessous.
- Cartouche céramique haut de gamme avec limitation de température réglable (protection antibrûlure).
- Aérateur Neoperl® M22 x 1 mm.
- Hauteur : 171 mm
Hauteur d'écoulement : 87 mm
Saillie : 98 mm
Longueur levier de commande : 140 mm
- Pièces d'usure remplaçables par module.
- Cote de montage : Ø 33 - 40 mm, épaisseur de panneau max. 40 mm
- Montage : avec contre-écrou.
- Article livré avec matériel de fixation et trois tuyaux de raccordement flexibles, recouverts d'acier inoxydable.
- Poids, emballage individuel inclus : 2,0 kg



Proposition de texte pour les spécifications :

Robinetterie de lavabo, modèle basse pression, en acier inoxydable (acier au nickel-chrome EN 1.4305) pour montage sous vasque. Corps en acier inoxydable massif ; surfaces visibles mates rectifiées et brossées. Cartouche céramique avec limitation de température réglable. Article livré avec matériel de fixation et trois tuyaux de raccordement flexibles, recouverts d'acier inoxydable.

Dimensions Ø 52 x 171 x 185 mm
Hauteur d'écoulement 87 mm
Saillie 98 mm
Longueur levier de commande : 140 mm
Réf. art. WA200 -1



Surfaces disponibles	Réf.
mat rectifié (standard)	924 277
poli	931 277

Ø 52 x 283 x 155 mm

Basse pression

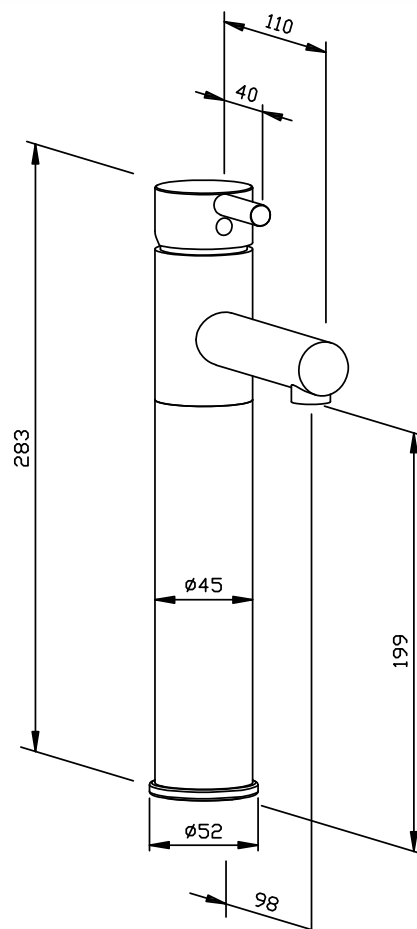
- Robinetterie de lavabo sans système d'évacuation en (acier au nickel-chrome EN 1.4305) robuste, réducteur de germes et d'entretien facile.
- Modèle basse pression, compatible avec tous les accumulateurs sans pression. Pression de service 2-6 bar.
- Corps en acier inoxydable massif ; surfaces visibles mates rectifiées et brossées. Autres surfaces disponibles : voir ci-dessous.
- Cartouche céramique haut de gamme avec limitation de température réglable (protection antibrûlure).
- Aérateur Neoperl® M22 x 1 mm.
- Hauteur : 283 mm
Hauteur d'écoulement : 199 mm
Saillie : 98 mm
Longueur levier de commande : 40 mm
- Pièces d'usure remplaçables par module.
- Cote de montage : Ø 33 - 40 mm, épaisseur de panneau max. 40 mm
- Montage : avec contre-écrou.
- Article livré avec matériel de fixation et trois tuyaux de raccordement flexibles, recouverts d'acier inoxydable.
- Poids, emballage individuel inclus : 2,2 kg



Proposition de texte pour les spécifications :

Robinetterie de lavabo, modèle basse pression, en acier inoxydable (acier au nickel-chrome EN 1.4305) pour montage sous vasque. Corps en acier inoxydable massif ; surfaces visibles mates rectifiées et brossées. Cartouche céramique avec limitation de température réglable. Article livré avec matériel de fixation et trois tuyaux de raccordement flexibles, recouverts d'acier inoxydable.

Dimensions Ø 52 x 283 x 155 mm
Hauteur d'écoulement 199 mm
Saillie 98 mm
Longueur levier de commande : 40 mm
Réf. art. WA210



Surfaces disponibles

Réf.

mat rectifié (standard)

925 267

poli

932 267

Ø 52 x 283 x 185 mm

Basse pression

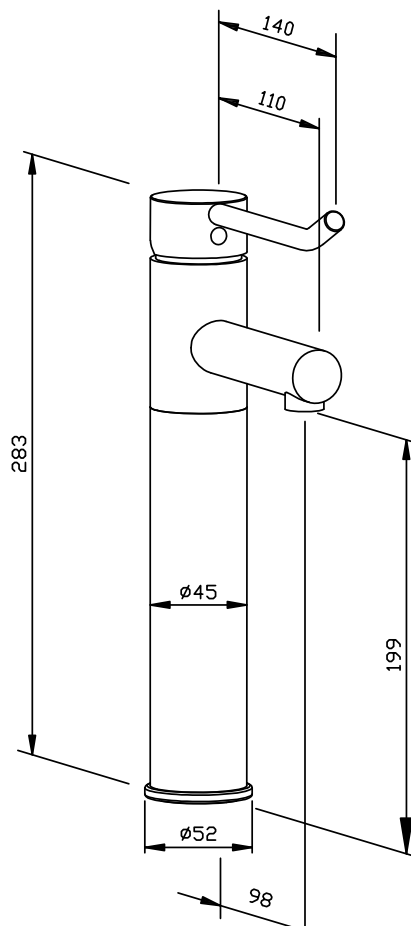
- Robinetterie de lavabo sans système d'évacuation en (acier au nickel-chrome EN 1.4305) robuste, réducteur de germes et d'entretien facile.
- Modèle basse pression, compatible avec tous les accumulateurs sans pression. Pression de service 2-6 bar.
- Corps en acier inoxydable massif ; surfaces visibles mates rectifiées et brossées. Autres surfaces disponibles : voir ci-dessous.
- Cartouche céramique haut de gamme avec limitation de température réglable (protection antibrûlure).
- Aérateur Neoperl® M22 x 1 mm.
- Hauteur : 283 mm
Hauteur d'écoulement : 199 mm
Saillie : 98 mm
Longueur levier de commande : 140 mm
- Pièces d'usure remplaçables par module.
- Cote de montage : Ø 33 - 40 mm, épaisseur de panneau max. 40 mm
- Montage : avec contre-écrou.
- Article livré avec matériel de fixation et trois tuyaux de raccordement flexibles, recouverts d'acier inoxydable.
- Poids, emballage individuel inclus : 2,3 kg



Proposition de texte pour les spécifications :

Robinetterie de lavabo, modèle basse pression, en acier inoxydable (acier au nickel-chrome EN 1.4305) pour montage sous vasque. Corps en acier inoxydable massif ; surfaces visibles mates rectifiées et brossées. Cartouche céramique avec limitation de température réglable. Article livré avec matériel de fixation et trois tuyaux de raccordement flexibles, recouverts d'acier inoxydable.

Dimensions Ø 52 x 283 x 185 mm
Hauteur d'écoulement 199 mm
Saillie 98 mm
Longueur levier de commande : 140 mm
Réf. art. WA210-1



Surfaces disponibles

Réf.

mat rectifié (standard)

925 277

poli

932 277

50 x 172 x 161 mm

Pression normale

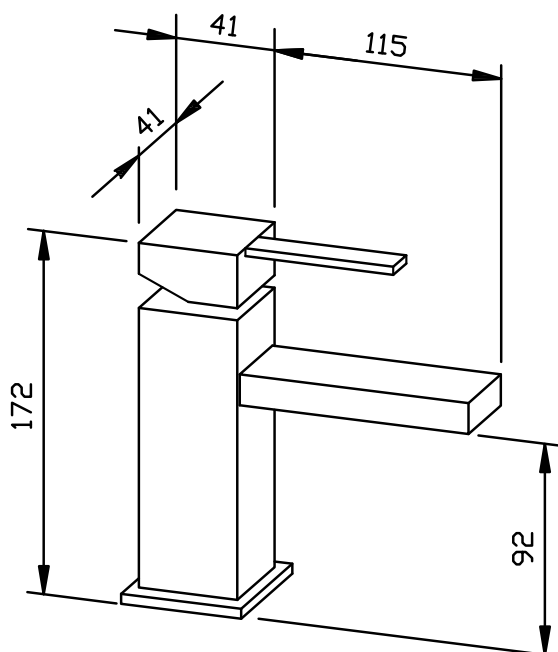
- Robinetterie de lavabo sans système d'évacuation en (acier au nickel-chrome EN 1.4305) robuste, réducteur de germes et d'entretien facile.
- Modèle pression normale. Pression de service 2-6 bar.
- Corps rectangulaire en acier inoxydable massif ; surfaces visibles mates rectifiées et brossées. Autres surfaces disponibles : voir ci-dessous.
- Cartouche céramique haut de gamme avec limitation de température réglable (protection antibrûlure).
- Aérateur Neoperl® M24 x 1 mm.
- Hauteur : 172 mm
Hauteur d'écoulement : 92 mm
Saillie : 97 mm
Longueur levier de commande : 65 mm
- Pièces d'usure remplaçables par module.
- Cote de montage : Ø 33 - 40 mm, épaisseur de panneau max. 40 mm
- Montage : avec contre-écrou.
- Article livré avec matériel de fixation et deux tuyaux de raccordement flexibles, recouverts d'acier inoxydable.
- Poids, emballage individuel inclus : 2,2 kg



Proposition de texte pour les spécifications :

Robinetterie de lavabo, modèle pression normale, en acier inoxydable (acier au nickel-chrome EN 1.4305) pour montage sous vasque. Corps rectangulaire en acier inoxydable massif ; surfaces visibles mates rectifiées et brossées. Cartouche céramique avec limitation de température réglable. Article livré avec matériel de fixation et deux tuyaux de raccordement flexibles, recouverts d'acier inoxydable.

Dimensions 50 x 172 x 161 mm
Hauteur d'écoulement 92 mm
Saillie 97 mm
Longueur levier de commande : 65 mm
Réf. art. WA500



Surfaces disponibles	Réf.
mat rectifié (standard)	924 265
poli	931 265

50 x 281 x 161 mm

Pression normale

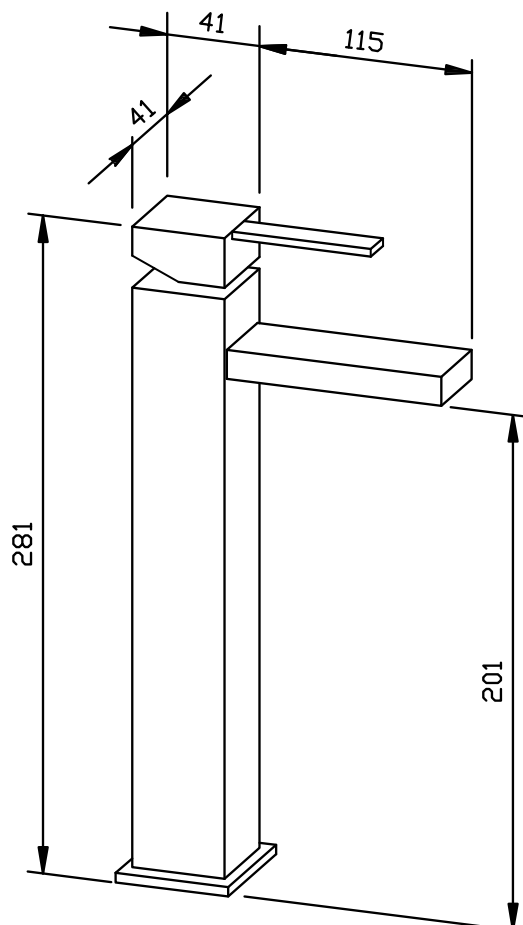
- Robinetterie de lavabo sans système d'évacuation en (acier au nickel-chrome EN 1.4305) robuste, réducteur de germes et d'entretien facile.
- Modèle pression normale. Pression de service 2-6 bar.
- Corps rectangulaire en acier inoxydable massif ; surfaces visibles mates rectifiées et brossées. Autres surfaces disponibles : voir ci-dessous.
- Cartouche céramique haut de gamme avec limitation de température réglable (protection antibrûlure).
- Aérateur Neoperl® M24 x 1 mm.
- Hauteur : 281 mm
Hauteur d'écoulement : 201 mm
Saillie : 97 mm
Longueur levier de commande : 65 mm
- Pièces d'usure remplaçables par module.
- Cote de montage : Ø 33 - 40 mm, épaisseur de panneau max. 40 mm
- Montage : avec contre-écrou.
- Article livré avec matériel de fixation et deux tuyaux de raccordement flexibles, recouverts d'acier inoxydable.
- Poids, emballage individuel inclus : 3,1 kg



Proposition de texte pour les spécifications :

Robinetterie de lavabo, modèle pression normale, en acier inoxydable (acier au nickel-chrome EN 1.4305) pour montage sous vasque. Corps rectangulaire en acier inoxydable massif ; surfaces visibles mates rectifiées et brossées. Cartouche céramique avec limitation de température réglable. Article livré avec matériel de fixation et deux tuyaux de raccordement flexibles, recouverts d'acier inoxydable.

Dimensions 50 x 281 x 161 mm
Hauteur d'écoulement 201 mm
Saillie 97 mm
Longueur levier de commande : 65 mm
Réf. art. WA510



Surfaces disponibles	Réf.
mat rectifié (standard)	925 265
poli	932 265

70 x 172 x 90 mm

Réservoir de savon de 200 ml

- Distributeur de savon liquide en acier inoxydable (acier au nickel-chrome EN 1.4404) robuste, réducteur de germes et d'entretien facile.
- Boîtier intégralement en acier inoxydable; surfaces visibles mates rectifiées et brossées.
- Pompe à savon antifuite, utilisable d'une seule main, avec réservoir de 200 ml.
- Réservoir avec grande ouverture de recharge, verrouillable.
- Prévu pour lotions pour les mains ou savons liquides courants. Ne convient pas aux désinfectants!
- Fente transparente servant de jauge de niveau de remplissage.
- Rechargeable, accès par boîtier rabattable vers l'avant.
- Avec fermeture à ressort.
- Pièces d'usure remplaçables par module.
- Montage : Pour coller ou au moyen de quatre vis à travers les encoches en trou de serrure et un trou anti-vol en option dans la paroi arrière.
- Article livré avec matériel de fixation et premier remplissage de savon.
- Poids, emballage individuel inclus : 1,3 kg

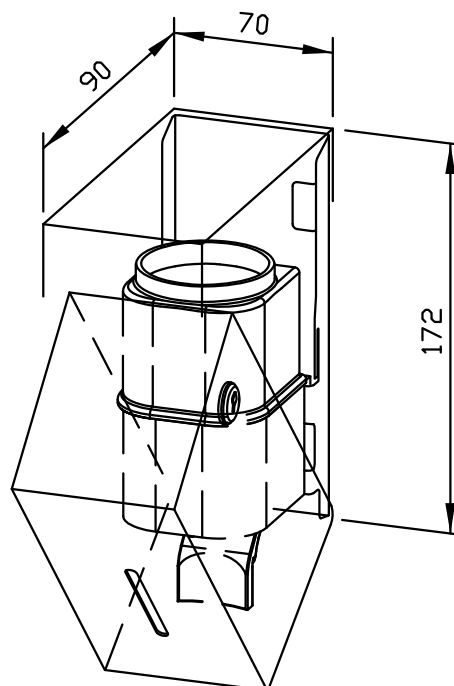


Proposition de texte pour les spécifications :

Distributeur de savon liquide en acier inoxydable (acier au nickel-chrome EN 1.4404) pour montage en saillie. Boîtier intégralement en acier inoxydable; surfaces visibles mates rectifiées et brossées. Pompe à savon antifuite, utilisable d'une seule main, avec réservoir de 200 ml. Prévu pour lotions pour les mains ou savons liquides courants. Fente transparente servant de jauge de niveau de remplissage. Rechargeable, accès par boîtier rabattable vers l'avant. Avec fermeture à ressort. Article livré avec matériel de fixation et premier remplissage de savon.

Dimensions : 70 x 172 x 90 mm

Réf. art. WH2



Surfaces disponibles

Réf.

mat rectifié (standard)

727 345

260 x 225 x 120 mm

env. 300 serviettes en papier

- Distributeur de serviettes en acier inoxydable (acier au nickel-chrome EN 1.4301) robuste, réducteur de germes et d'entretien facile.
- Boîtier intégralement en acier inoxydable, ouvert en haut. Surfaces visibles mates rectifiées et brossées.
- Prévues pour env. 300 serviettes en papier courantes, pliées en accordéon. Dimensions du papier (plié) : 240-250 mm x 100-115 mm.
- Fente transparente servant de jauge de niveau de remplissage.
- Rechargeable par le haut.
- Montage : Pour coller ou au moyen de trois vis à travers les encoches en trou de serrure et un trou antivol en option dans la paroi arrière.
- Article livré avec matériel de fixation et un paquet de serviettes en papier.
- Poids, emballage individuel inclus : 3,3 kg

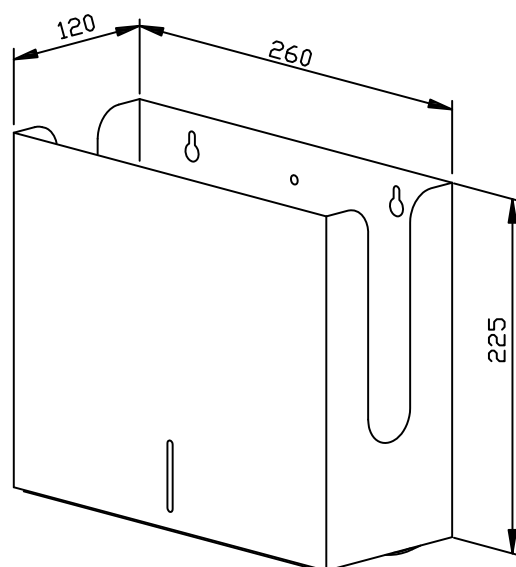


Proposition de texte pour les spécifications :

Distributeur de serviettes en acier inoxydable (acier au nickel-chrome EN 1.4301) pour montage en saillie. Boîtier intégralement en acier inoxydable, ouvert en haut; surfaces visibles mates rectifiées et brossées. Quantité de remplissage env. 300 serviettes en papier. Fente transparente servant de jauge de niveau de remplissage. Rechargeable par le haut. Article livré avec matériel de fixation et un paquet de serviettes en papier. .

Dimensions : 260 x 225 x 120 mm

Réf. art. WH5



Surfaces disponibles

Réf.

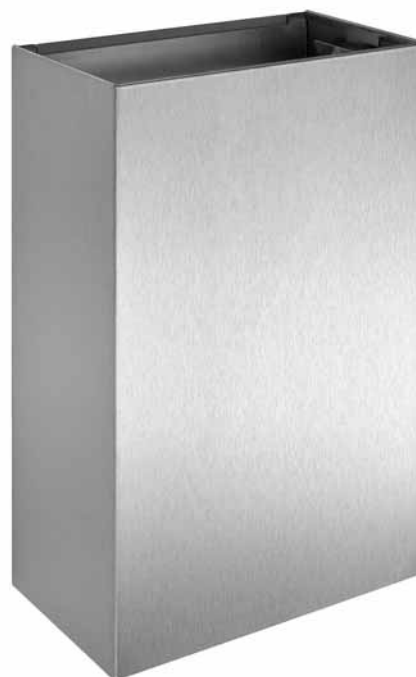
mat rectifié (standard)

727 346

260 x 400 x 150 mm

Capacité env. 15 l

- Poubelle en acier inoxydable (acier au nickel-chrome EN 1.4301) robuste, réducteur de germes et d'entretien facile.
- Boîtier intégralement en acier inoxydable; surfaces visibles mates rectifiées et brossées.
- Équipée d'un support interne pour les sacs à ordures standard. Capacité env. 15 l.
- Montage : Pour coller ou au moyen de deux vis à travers les encoches en trou de serrure et un trou antivol en option dans la paroi arrière.
- Article livré avec matériel de fixation.
- Poids, emballage individuel inclus : 2,8 kg

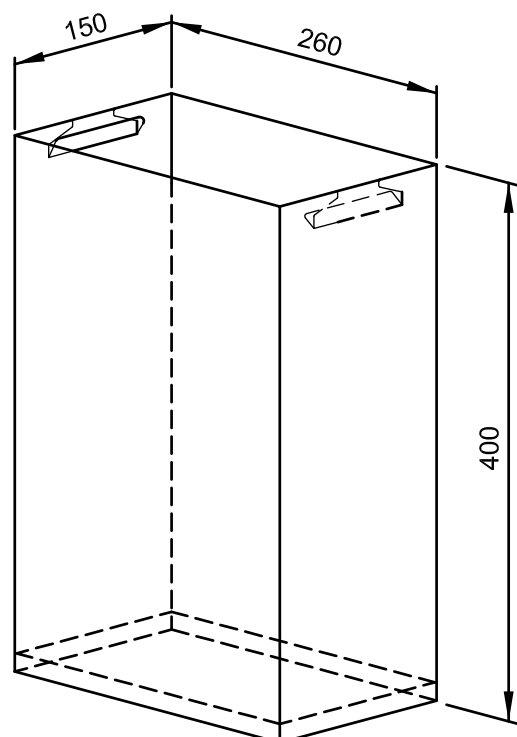


Proposition de texte pour les spécifications :

Poubelle en acier inoxydable (acier au nickel-chrome EN 1.4301) pour montage en saillie. Boîtier intégralement en acier inoxydable; surfaces visibles mates rectifiées et brossées. Équipée d'un support interne pour les sacs à ordures standard. Capacité env. 15 l. Article livré avec matériel de fixation.

Dimensions : 260 x 400 x 150 mm

Réf. art. WH15



Surfaces disponibles

Réf.

mat rectifié (standard)

727 347

distributeur de savon liquide - Distributeur de serviettes - Poubelle

- Équipement de salle d'eau professionnel pour votre bureau ou à la maison.
- Une hygiène optimale pour vous et vos visiteurs.
- Design compact et intemporel..
- Fabriqué en acier inoxydable robuste, réducteur de germes et d'entretien facile. Surfaces visibles mates rectifiées et brossées.
- Prévu pour savons liquides ou serviettes en papier courants. Livré avec premiers remplissages.
- Assemblage facile: pour coller ou visser. Livré avec matériel de fixation.
- Réf. **WH-Kit**: 727 344 - également disponible en tant qu'appareils individuels; Réfs voir ci-dessous.
- Produits de qualité Made in Germany



Distributeur de savon liquide WH2

Dimensions: 70 x 172 x 90 mm

- Pompe à savon antifuite, utilisable d'une seule main, avec réservoir de 200 ml.
- Réservoir avec grande ouverture de recharge, verrouillable.
- Prévu pour lotions pour les mains ou savons liquides courants. Ne convient pas aux désinfectants!
- Fente transparente servant de jauge de niveau de remplissage.
- Rechargeable, accès par boîtier rabattable vers l'avant avec fermeture à ressort.
- Réf. 727 345



Distributeur de serviettes WH5

Dimensions: 260 x 225 x 120 mm

- Prévue pour env. 300 serviettes en papier courantes, pliées en accordéon. Dimensions du papier (plié) : 240-250 mm x 100-115 mm.
- Fente transparente servant de jauge de niveau de remplissage.
- Rechargeable par le haut.
- Réf. 727 346



Poubelle WH15

Dimensions: 260 x 400 x 150 mm

- Capacité env. 15 l.
- Équipée d'un support interne pour les sacs à ordures standard.
- Réf. 727 347

264 x 476 x 285 mm

Capacité env. 36 l

- Récipient pour déchets hygiéniques en plastique de polystyrène blanc de 3 mm d'épaisseur.
- Capacité env. 36 l.
- Poids, emballage individuel inclus : 2,0 kg

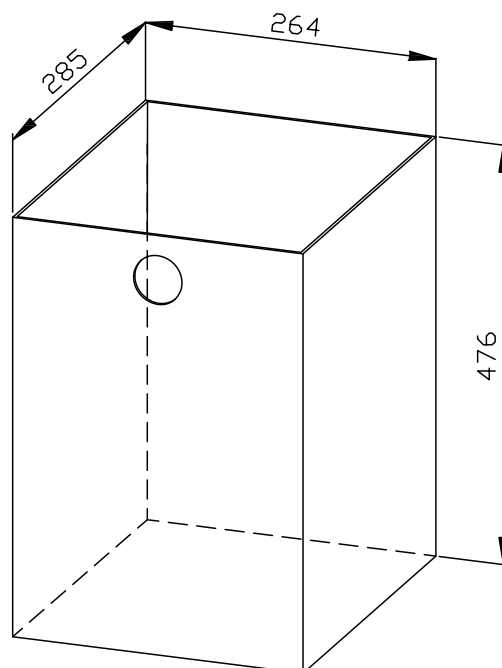


Proposition de texte pour les spécifications :

Récipient pour déchets hygiéniques en plastique de polystyrène blanc de 3 mm d'épaisseur, capacité env. 36 l.

Dimensions 264 x 476 x 285 mm

Réf. art. WP18



Surface disponible	Réf.
Plastique blanc	922 500

264 x 384 x 123 mm

Capacité env. 12 l

- Récipient pour déchets hygiéniques en plastique de polystyrène blanc de 3 mm d'épaisseur.
- Capacité env. 12 l.
- Poids, emballage individuel inclus : 1,0 kg

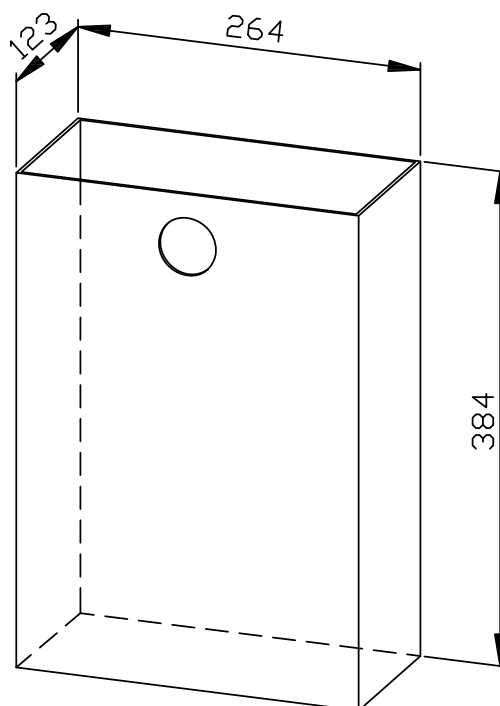


Proposition de texte pour les spécifications :

Récipient pour déchets hygiéniques en plastique de polystyrène blanc de 3 mm d'épaisseur, capacité env. 12 l.

Dimensions 264 x 384 x 123 mm

Réf. art. WP33



Surface disponible	Réf.
Plastique blanc	923 530

264 x 384 x 103 mm

Capacité env. 10 l

- Récipient pour déchets hygiéniques en plastique de polystyrène blanc de 3 mm d'épaisseur.
- Capacité env. 10 l.
- Poids, emballage individuel inclus : 1,0 kg

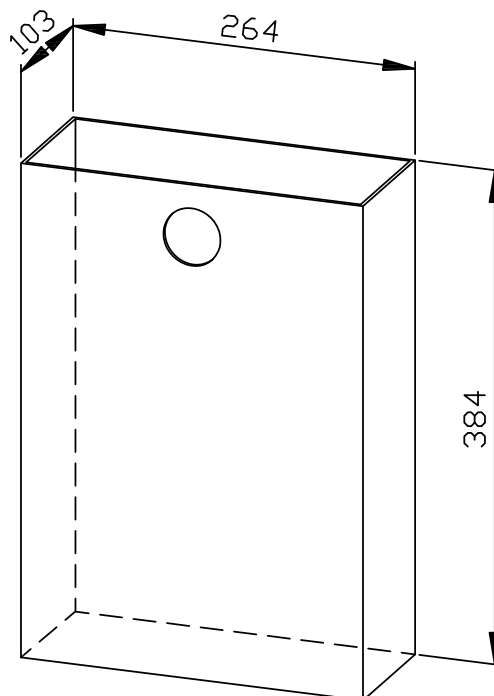


Proposition de texte pour les spécifications :

Récipient pour déchets hygiéniques en plastique de polystyrène blanc de 3 mm d'épaisseur, capacité env. 10 l.

Dimensions 264 x 384 x 103 mm

Réf. art. WP34



Surface disponible	Réf.
Plastique blanc	923 543

70 x 270 x 110 mm

Bouteille de savon de 500 ml

- Distributeur de savon liquide en acier inoxydable (acier au nickel-chrome EN 1.4404) robuste, réducteur de germes et d'entretien facile.
- Boîtier intégralement en acier inoxydable ; tous les angles entièrement soudés, surfaces visibles mates rectifiées et brossées. Autres surfaces disponibles : voir ci-dessous.
- Pompe à savon antifuite, utilisable d'une seule main.
- Prévüe pour des bouteilles courantes de savon liquide ou de lotion pour les mains de 500 ml à usage unique.
- Fente transparente servant de jauge de niveau de remplissage.
- Rechargeable, accès par boîtier verrouillable et rabattable vers l'avant.
- Serrure cylindrique à fermeture universelle en zinc moulé sous pression anticorrosion.
- Pièces d'usure remplaçables par module.
- Montage : au moyen de deux vis à travers les encoches en trou de serrure et un trou antivol en option dans la paroi arrière.
- Article livré avec matériel de fixation et premier remplissage de savon.
- Poids, emballage individuel inclus : 1,9 kg

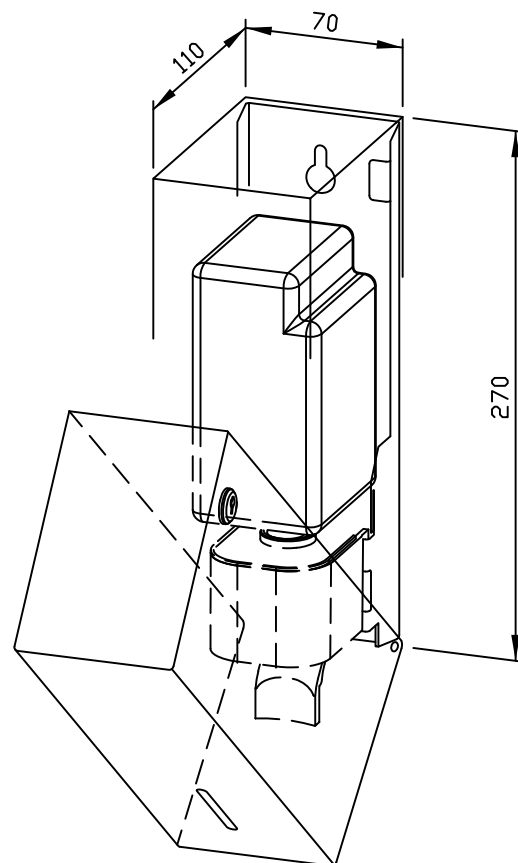


Proposition de texte pour les spécifications :

Distributeur de savon liquide en acier inoxydable (acier au nickel-chrome EN 1.4404) pour montage en saillie. Boîtier intégralement en acier inoxydable ; tous les angles entièrement soudés, surfaces visibles mates rectifiées et brossées. Pompe à savon antifuite, utilisable d'une seule main. Prévüe pour des bouteilles courantes de savon liquide ou de lotion pour les mains de 500 ml à usage unique. Fente transparente servant de jauge de niveau de remplissage. Rechargeable, accès par boîtier verrouillable et rabattable vers l'avant. Serrure cylindrique à fermeture universelle en zinc moulé sous pression anticorrosion. Article livré avec matériel de fixation et premier remplissage de savon.

Dimensions : 70 x 270 x 110 mm

Réf. art. WP101



Accessoires en option

Réf.

Bac ramasse - gouttes pour WP/PP101

923 138

Surfaces disponibles

Réf.

mat rectifié (standard)

727 301

poli

731 970

(coloré) plastifié

728 075

70 x 270 x 120 mm

Réservoir de savon de 700 ml

- Distributeur de savon liquide en acier inoxydable (acier au nickel-chrome EN 1.4404) robuste, réducteur de germes et d'entretien facile.
- Boîtier intégralement en acier inoxydable ; tous les angles entièrement soudés, surfaces visibles mates rectifiées et brossées. Autres surfaces disponibles : voir ci-dessous.
- Pompe à savon antifuite, utilisable d'une seule main, avec réservoir de 700 ml.
- Réservoir avec grande ouverture de recharge, verrouillable.
- Prévu pour lotions pour les mains ou savons liquides courants.
- Fente transparente servant de jauge de niveau de remplissage.
- Rechargeable, accès par boîtier verrouillable et rabattable vers l'avant.
- Serrure cylindrique à fermeture universelle en zinc moulé sous pression anticorrosion.
- Pièces d'usure remplaçables par module.
- Montage : au moyen de deux vis à travers les encoches en trou de serrure et un trou antivol en option dans la paroi arrière.
- Article livré avec matériel de fixation.
- Poids, emballage individuel inclus : 1,4 kg

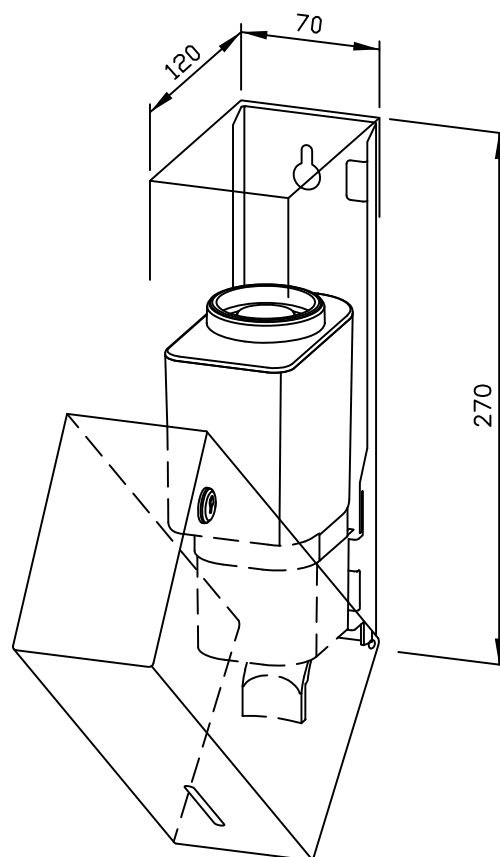


Proposition de texte pour les spécifications :

Distributeur de savon liquide en acier inoxydable (acier au nickel-chrome EN 1.4404) pour montage en saillie. Boîtier intégralement en acier inoxydable ; tous les angles entièrement soudés, surfaces visibles mates rectifiées et brossées. Pompe à savon antifuite, utilisable d'une seule main, avec réservoir de 700 ml. Prévu pour lotions pour les mains ou savons liquides courants. Fente transparente servant de jauge de niveau de remplissage. Rechargeable, accès par boîtier verrouillable et rabattable vers l'avant. Serrure cylindrique à fermeture universelle en zinc moulé sous pression anticorrosion. Article livré avec matériel de fixation.

Dimensions : 70 x 270 x 120 mm

Réf. art. WP101-1



Accessoires en option

Réf.

Bac ramasse - gouttes pour WP/PP101	923 138
-------------------------------------	---------

Surfaces disponibles

Réf.

mat rectifié (standard)	727 303
poli	731 303
(coloré) plastifié	728 303

70 x 270 x 120 mm

Réservoir de 700 ml

- Distributeur de désinfectant en acier inoxydable (acier au nickel-chrome EN 1.4404) robuste, réducteur de germes et d'entretien facile.
- Boîtier intégralement en acier inoxydable ; tous les angles entièrement soudés, surfaces visibles mates rectifiées et brossées. Autres surfaces disponibles : voir ci-dessous.
- Pompe à désinfectant utilisable d'une seule main, avec réservoir de 700 ml.
- Prévu pour désinfectants pour les mains courants.
- Fente transparente servant de jauge de niveau de remplissage.
- Rechargeable, accès par boîtier verrouillable et rabattable vers l'avant.
- Serrure cylindrique à fermeture universelle en zinc moulé sous pression anticorrosion.
- Pièces d'usure remplaçables par module.
- Montage : au moyen de deux vis à travers les encoches en trou de serrure et un trou antivol en option dans la paroi arrière.
- Article livré avec matériel de fixation.
- Poids, emballage individuel inclus : 1,4 kg

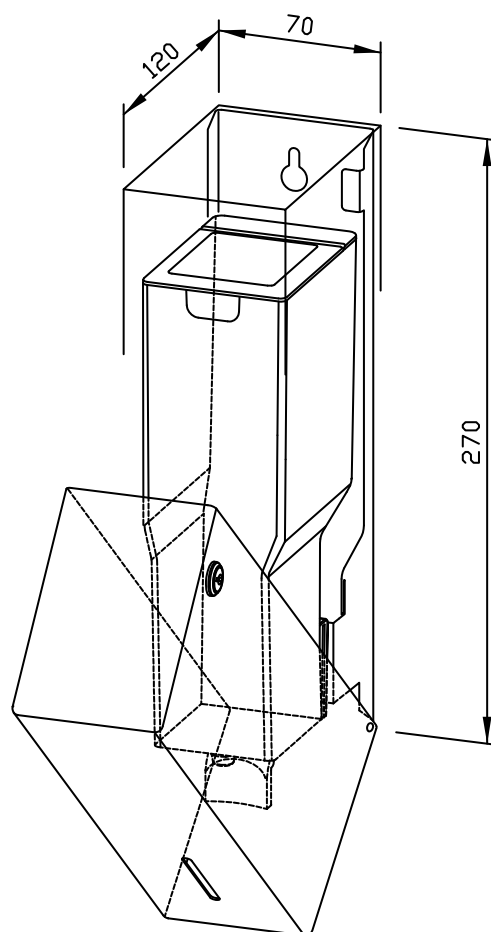


Proposition de texte pour les spécifications :

Distributeur de désinfectant en acier inoxydable (acier au nickel-chrome EN 1.4404) pour montage en saillie. Boîtier intégralement en acier inoxydable ; tous les angles entièrement soudés, surfaces visibles mates rectifiées et brossées. Pompe à désinfectant utilisable d'une seule main avec réservoir de 700 ml. Prévu pour désinfectants pour les mains courants. Fente transparente servant de jauge de niveau de remplissage. Rechargeable, accès par boîtier verrouillable et rabattable vers l'avant. Serrure cylindrique à fermeture universelle en zinc moulé sous pression anticorrosion. Article livré avec matériel de fixation.

Dimensions : 70 x 270 x 120 mm

Réf. art. WP101-7



Accessoires en option

Réf.

Bac ramasse - gouttes pour WP/PP101

923 138

Surfaces disponibles

Réf.

mat rectifié (standard)

727 313

poli

731 313

(coloré) plastifié

728 313



86 x 260 x 121 mm

Bouteille de savon de 500 ml

- Distributeur de savon liquide à capteur en acier inoxydable (acier au nickel-chrome EN 1.4404) robuste, réducteur de germes et d'entretien facile.
- Boîtier intégralement en acier inoxydable ; tous les angles entièrement soudés, surfaces visibles mates rectifiées et brossées. Autres surfaces disponibles : voir ci-dessous.
- Pompe à savon sans contact et antifuite actionnable par module électronique EWAR®.
- Prévüe pour des bouteilles courantes de savon liquide ou de lotion pour les mains de 500 ml à usage unique.
- Fente transparente servant de jauge de niveau de remplissage.
- Rechargeable, accès par boîtier verrouillable et rabattable vers l'avant.
- Serrure cylindrique à fermeture universelle en zinc moulé sous pression anticorrosion.
- Module électronique à deux piles rondes LR14. Bloc secteur disponible en option.
- Pièces d'usure remplaçables par module.
- Montage : au moyen de trois vis à travers les encoches en trou de serrure et un trou antivol en option dans la paroi arrière.
- Article livré avec matériel de fixation, piles et premier remplissage de savon.
- Poids, emballage individuel inclus : 2,2 kg

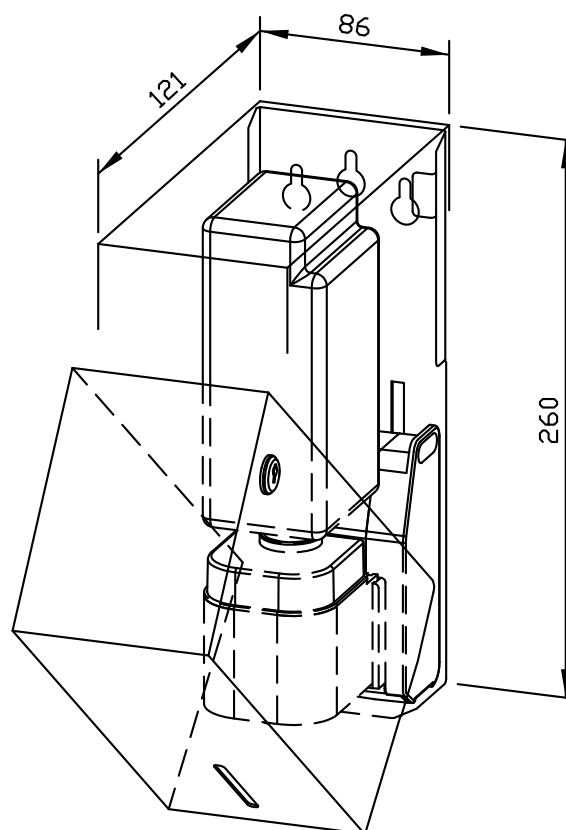


Proposition de texte pour les spécifications :

Distributeur de savon liquide à capteur en acier inoxydable (acier au nickel-chrome EN 1.4404) pour montage en saillie. Boîtier intégralement en acier inoxydable ; tous les angles entièrement soudés, surfaces visibles mates rectifiées et brossées. Avec pompe à savon sans contact et antifuite. Prévüe pour des bouteilles courantes de savon liquide ou de lotion pour les mains de 500 ml à usage unique. Fente transparente servant de jauge de niveau de remplissage. Rechargeable, accès par boîtier verrouillable et rabattable vers l'avant. Serrure cylindrique à fermeture universelle en zinc moulé sous pression anticorrosion. Article livré avec matériel de fixation, piles et premier remplissage de savon.

Dimensions : 86 x 260 x 121 mm

Réf. art. WP101e



Accessoires en option	Réf.
Bloc secteur pour module électronique	923 060
Bac ramasse - gouttes pour WP101e + WP/PP101e-7	923 140

Surfaces disponibles	Réf.
mat rectifié (standard)	727 333
poli	731 333
(coloré) plastifié	728 333



85 x 257 x 120 mm

Réservoir de 700 ml

- Distributeur de désinfectant à capteur en acier inoxydable (acier au nickel-chrome EN 1.4404) robuste, réducteur de germes et d'entretien facile.
- Boîtier intégralement en acier inoxydable ; tous les angles entièrement soudés, surfaces visibles mates rectifiées et brossées. Autres surfaces disponibles : voir ci-dessous.
- Pompe à désinfectant sans contact, actionnable par module électronique EWAR® avec réservoir de 700 ml.
- Prévu pour désinfectants pour les mains courants.
- Fente transparente servant de jauge de niveau de remplissage.
- Rechargeable, accès par boîtier verrouillable et rabattable vers l'avant.
- Serrure cylindrique à fermeture universelle en zinc moulé sous pression anticorrosion.
- Module électronique à deux piles rondes LR14. Bloc secteur disponible en option.
- Pièces d'usure remplaçables par module.
- Montage : au moyen de deux vis à travers les encoches en trou de serrure et un trou antivol en option dans la paroi arrière.
- Article livré avec matériel de fixation et piles.
- Poids, emballage individuel inclus : 1,7 kg



Proposition de texte pour les spécifications :

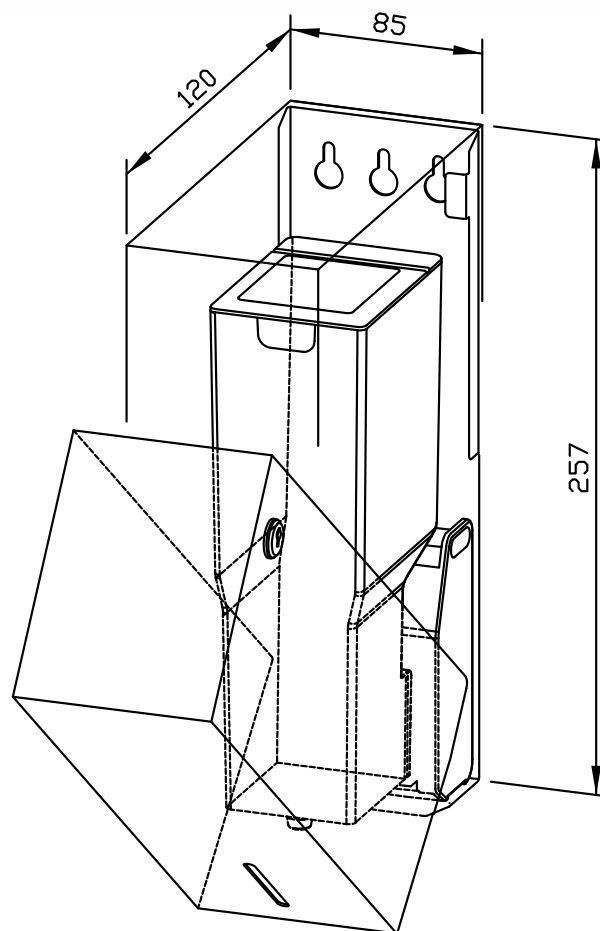
Distributeur de désinfectant à capteur en acier inoxydable (acier au nickel-chrome EN 1.4404) pour montage en saillie. Boîtier intégralement en acier inoxydable ; tous les angles entièrement soudés, surfaces visibles mates rectifiées et brossées. Avec pompe à désinfectant sans contact et réservoir de 700 ml. Prévu pour désinfectants pour les mains courants. Fente transparente servant de jauge de niveau de remplissage. Rechargeable, accès par boîtier verrouillable et rabattable vers l'avant. Serrure cylindrique à fermeture universelle en zinc moulé sous pression anticorrosion. Article livré avec matériel de fixation et piles.

Dimensions : 85 x 257 x 120 mm

Réf. art. WP101e-7

Accessoires en option	Réf.
Bloc secteur pour module électronique	923 060
Bac ramasse - gouttes pour WP101e + WP/PP101e-7	923 140

Surfaces disponibles	Réf.
mat rectifié (standard)	727 343
poli	731 343
(coloré) plastifié	728 343



80 x 298 x 120 mm

Bouteille de savon de 950 ml

- Distributeur de savon liquide en acier inoxydable (acier au nickel-chrome EN 1.4404) robuste, réducteur de germes et d'entretien facile.
- Boîtier intégralement en acier inoxydable ; tous les angles entièrement soudés, surfaces visibles mates rectifiées et brossées. Autres surfaces disponibles : voir ci-dessous.
- Pompe à savon antifuite, utilisable d'une seule main.
- Prévüe pour des bouteilles courantes de savon liquide ou de lotion pour les mains de 950 ml à usage unique.
- Fente transparente servant de jauge de niveau de remplissage. Rechargeable, accès par boîtier verrouillable et rabattable vers l'avant.
- Serrure cylindrique à fermeture universelle en zinc moulé sous pression anticorrosion.
- Pièces d'usure remplaçables par module.
- Montage : au moyen de deux vis à travers les encoches en trou de serrure et un trou antivol en option dans la paroi arrière.
- Article livré avec matériel de fixation et premier remplissage de savon.
- Poids, emballage individuel inclus : 2,5 kg

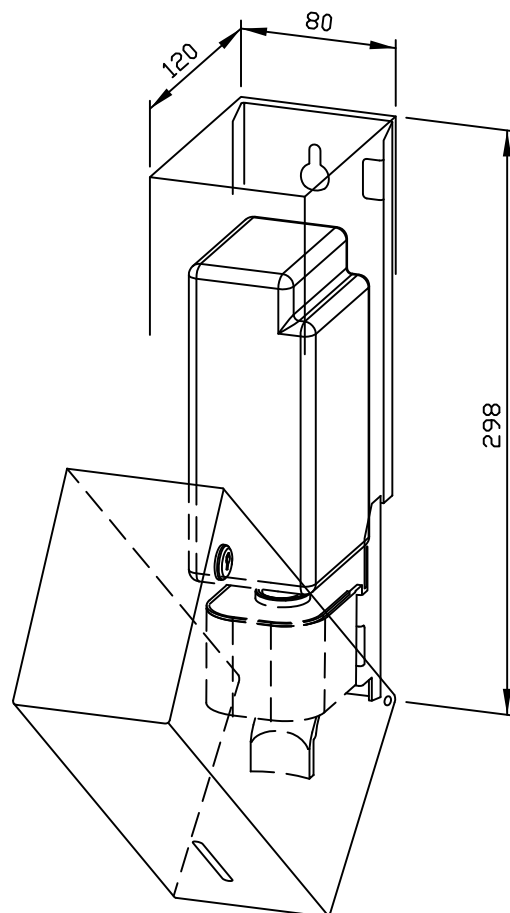


Proposition de texte pour les spécifications :

Distributeur de savon liquide en acier inoxydable (acier au nickel-chrome EN 1.4404) pour montage en saillie. Boîtier intégralement en acier inoxydable ; tous les angles entièrement soudés, surfaces visibles mates rectifiées et brossées. Pompe à savon antifuite, utilisable d'une seule main. Prévüe pour des bouteilles courantes de savon liquide ou de lotion pour les mains de 950 ml à usage unique. Fente transparente servant de jauge de niveau de remplissage. Rechargeable, accès par boîtier verrouillable et rabattable vers l'avant. Serrure cylindrique à fermeture universelle en zinc moulé sous pression anticorrosion. Article livré avec matériel de fixation et premier remplissage de savon.

Dimensions : 80 x 298 x 120 mm

Réf. art. WP102



Accessoires en option

Réf.

Bac ramasse - gouttes pour WP/PP102/103 923 137

Surfaces disponibles

Réf.

mat rectifié (standard) 727 302

poli 731 302

(coloré) plastifié 728 076

80 x 298 x 120 mm

Réservoir à clipser 850 ml

- Distributeur de savon liquide en acier inoxydable (acier au nickel-chrome EN 1.4404) robuste, réducteur de germes et d'entretien facile.
- Boîtier intégralement en acier inoxydable ; tous les angles entièrement soudés, surfaces visibles mates rectifiées et brossées. Autres surfaces disponibles : voir ci-dessous.
- Pompe à savon antifuite, utilisable d'une seule main, avec réservoir à clipser de 850 ml.
- Prévu pour lotions pour les mains ou savons liquides courants.
- Fente transparente servant de jauge de niveau de remplissage.
- Rechargeable, accès par boîtier verrouillable et rabattable vers l'avant.
- Serrure cylindrique à fermeture universelle en zinc moulé sous pression anticorrosion.
- Pièces d'usure remplaçables par module.
- Montage : au moyen de deux vis à travers les encoches en trou de serrure et un trou antivol en option dans la paroi arrière.
- Article livré avec matériel de fixation.
- Poids, emballage individuel inclus : 1,6 kg

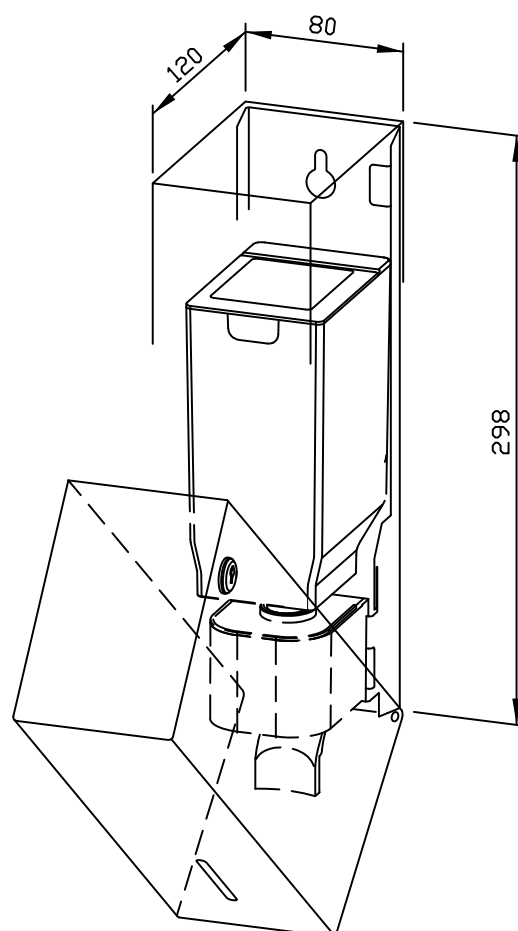


Proposition de texte pour les spécifications :

Distributeur de savon liquide en acier inoxydable (acier au nickel-chrome EN 1.4404) pour montage en saillie. Boîtier intégralement en acier inoxydable ; tous les angles entièrement soudés, surfaces visibles mates rectifiées et brossées. Pompe à savon antifuite, utilisable d'une seule main, avec réservoir à clipser de 850 ml. Prévu pour lotions pour les mains ou savons liquides courants. Fente transparente servant de jauge de niveau de remplissage. Rechargeable, accès par boîtier verrouillable et rabattable vers l'avant. Serrure cylindrique à fermeture universelle en zinc moulé sous pression anticorrosion. Article livré avec matériel de fixation.

Dimensions : 80 x 298 x 120 mm

Réf. art. WP102-1



Accessoires en option

Réf.

Bac ramasse - gouttes pour WP/PP102/103 923 137

Surfaces disponibles

Réf.

mat rectifié (standard) 727 304

poli 731 304

(coloré) plastifié 728 304

80 x 298 x 120 mm

Réservoir de 950 ml

- Distributeur de désinfectant en acier inoxydable (acier au nickel-chrome EN 1.4404) robuste, réducteur de germes et d'entretien facile.
- Boîtier intégralement en acier inoxydable ; tous les angles entièrement soudés, surfaces visibles mates rectifiées et brossées. Autres surfaces disponibles : voir ci-dessous.
- Pompe à désinfectant utilisable d'une seule main avec réservoir de 950 ml.
- Prévu pour désinfectants pour les mains courants.
- Fente transparente servant de jauge de niveau de remplissage.
- Rechargeable, accès par boîtier verrouillable et rabattable vers l'avant.
- Serrure cylindrique à fermeture universelle en zinc moulé sous pression anticorrosion.
- Pièces d'usure remplaçables par module.
- Montage : au moyen de deux vis à travers les encoches en trou de serrure et un trou antivol en option dans la paroi arrière.
- Article livré avec matériel de fixation.
- Poids, emballage individuel inclus : 1,6 kg

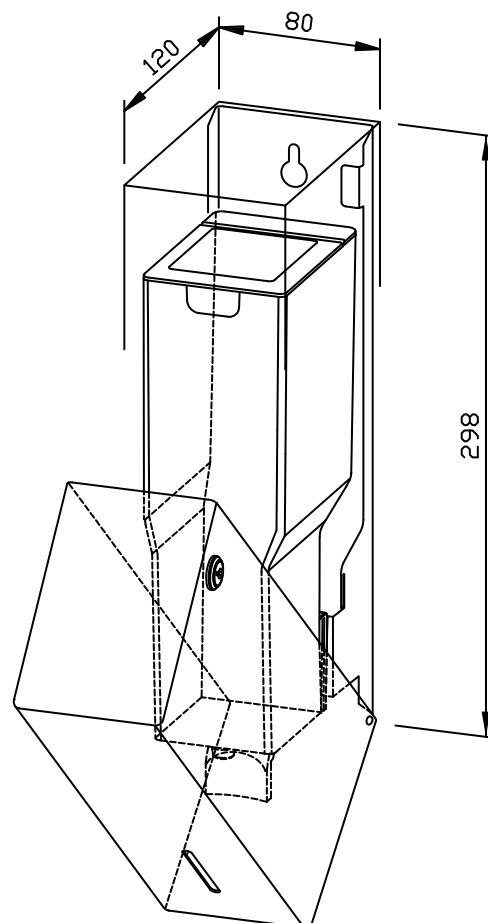


Proposition de texte pour les spécifications :

Distributeur de désinfectant en acier inoxydable (acier au nickel-chrome EN 1.4404) pour montage en saillie. Boîtier intégralement en acier inoxydable ; tous les angles entièrement soudés, surfaces visibles mates rectifiées et brossées. Pompe à désinfectant utilisable d'une seule main avec réservoir de 950 ml. Prévu pour désinfectants pour les mains courants. Fente transparente servant de jauge de niveau de remplissage. Rechargeable, accès par boîtier verrouillable et rabattable vers l'avant. Serrure cylindrique à fermeture universelle en zinc moulé sous pression anticorrosion. Article livré avec matériel de fixation.

Dimensions : 80 x 298 x 120 mm

Réf. art. WP102-7



Accessoires en option

Réf.

Bac ramasse - gouttes pour WP/PP102/103 923 137

Surfaces disponibles

Réf.

mat rectifié (standard) 727 309

poli 731 309

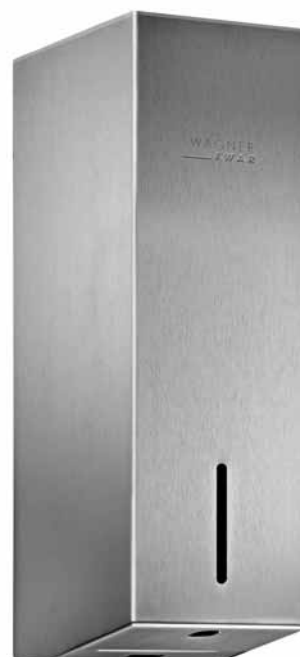
(coloré) plastifié 728 309



86 x 298 x 121 mm

Bouteille de savon de 950 ml

- Distributeur de savon liquide à capteur en acier inoxydable (acier au nickel-chrome EN 1.4404) robuste, réducteur de germes et d'entretien facile.
- Boîtier intégralement en acier inoxydable ; tous les angles entièrement soudés, surfaces visibles mates rectifiées et brossées. Autres surfaces disponibles : voir ci-dessous.
- Pompe à savon sans contact et antifuite actionnable par module électronique EWAR®.
- Prévue pour des bouteilles courantes de savon liquide ou de lotion pour les mains de 950 ml à usage unique.
- Fente transparente servant de jauge de niveau de remplissage.
- Rechargeable, accès par boîtier verrouillable et rabattable vers l'avant.
- Serrure cylindrique à fermeture universelle en zinc moulé sous pression anticorrosion.
- Module électronique à deux piles rondes LR14. Bloc secteur disponible en option.
- Pièces d'usure remplaçables par module.
- Montage : au moyen de trois vis à travers les encoches en trou de serrure et un trou antivol en option dans la paroi arrière.
- Article livré avec matériel de fixation, piles et premier remplissage de savon.
- Poids, emballage individuel inclus : 2,9 kg

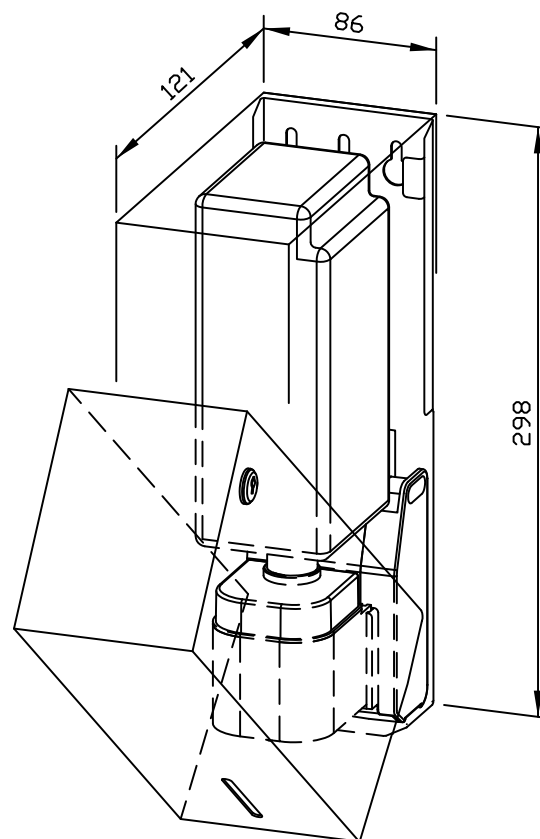


Proposition de texte pour les spécifications :

Distributeur de savon liquide à capteur en acier inoxydable (acier au nickel-chrome EN 1.4404) pour montage en saillie. Boîtier intégralement en acier inoxydable ; tous les angles entièrement soudés, surfaces visibles mates rectifiées et brossées. Avec pompe à savon sans contact et antifuite. Prévue pour des bouteilles courantes de savon liquide ou de lotion pour les mains de 950 ml à usage unique. Fente transparente servant de jauge de niveau de remplissage. Rechargeable, accès par boîtier verrouillable et rabattable vers l'avant. Serrure cylindrique à fermeture universelle en zinc moulé sous pression anticorrosion. Article livré avec matériel de fixation, piles et premier remplissage de savon.

Dimensions : 86 x 298 x 121 mm

Réf. art. WP102e



Accessoires en option	Réf.
Bloc secteur pour module électronique	923 060
Bac ramasse - gouttes pour WP/PP102e	923 139

Surfaces disponibles	Réf.
mat rectifié (standard)	727 306
poli	731 306
(coloré) plastifié	728 306



86 x 298 x 121 mm

Réservoir à clipser 850 ml

- Distributeur de savon liquide à capteur en acier inoxydable (acier au nickel-chrome EN 1.4404) robuste, réducteur de germes et d'entretien facile.
- Boîtier intégralement en acier inoxydable ; tous les angles entièrement soudés, surfaces visibles mates rectifiées et brossées. Autres surfaces disponibles : voir ci-dessous.
- Pompe à savon sans contact et antifuite actionnable par module électronique EWAR® avec réservoir à clipser de 850 ml.
- Prévu pour lotions pour les mains ou savons liquides courants.
- Fente transparente servant de jauge de niveau de remplissage.
- Rechargeable, accès par boîtier verrouillable et rabattable vers l'avant.
- Serrure cylindrique à fermeture universelle en zinc moulé sous pression anticorrosion.
- Module électronique à deux piles rondes LR14. Bloc secteur disponible en option.
- Pièces d'usure remplaçables par module.
- Montage : au moyen de trois vis à travers les encoches en trou de serrure et un trou antivol en option dans la paroi arrière.
- Article livré avec matériel de fixation et piles.
- Poids, emballage individuel inclus : 1,8 kg

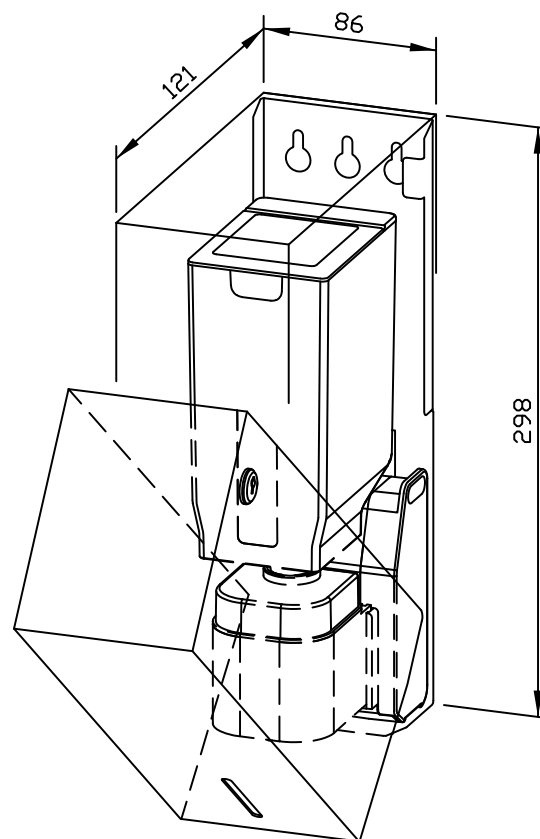


Proposition de texte pour les spécifications :

Distributeur de savon liquide à capteur en acier inoxydable (acier au nickel-chrome EN 1.4404) pour montage en saillie. Boîtier intégralement en acier inoxydable ; tous les angles entièrement soudés, surfaces visibles mates rectifiées et brossées. Avec pompe à savon sans contact et antifuite ainsi que réservoir à clipser de 850 ml. Prévu pour lotions pour les mains ou savons liquides courants. Fente transparente servant de jauge de niveau de remplissage. Rechargeable, accès par boîtier verrouillable et rabattable vers l'avant. Serrure cylindrique à fermeture universelle en zinc moulé sous pression anticorrosion. Article livré avec matériel de fixation et piles.

Dimensions : 86 x 298 x 121 mm

Réf. art. WP102e-1



Accessoires en option

Accessoires en option	Réf.
Bloc secteur pour module électronique	923 060
Bac ramasse - gouttes pour WP/PP102e	923 139

Surfaces disponibles

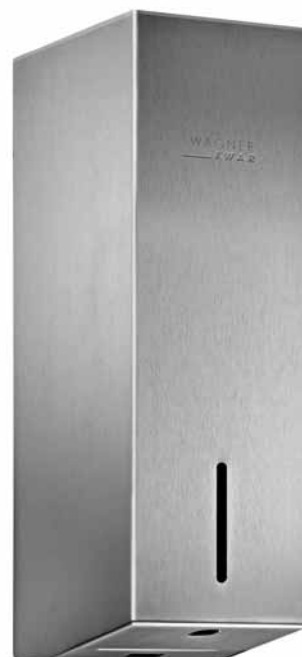
Surfaces disponibles	Réf.
mat rectifié (standard)	727 308
poli	731 308
(coloré) plastifié	728 308



86 x 298 x 121 mm

Réservoir de 950 ml

- Distributeur de désinfectant à capteur en acier inoxydable (acier au nickel-chrome EN 1.4404) robuste, réducteur de germes et d'entretien facile.
- Boîtier intégralement en acier inoxydable ; tous les angles entièrement soudés, surfaces visibles mates rectifiées et brossées. Autres surfaces disponibles : voir ci-dessous.
- Pompe à désinfectant sans contact, actionnable par module électronique EWAR® avec réservoir de 950 ml.
- Prévu pour désinfectants pour les mains courants.
- Fente transparente servant de jauge de niveau de remplissage.
- Rechargeable, accès par boîtier verrouillable et rabattable vers l'avant.
- Serrure cylindrique à fermeture universelle en zinc moulé sous pression anticorrosion.
- Module électronique à deux piles rondes LR14. Bloc secteur disponible en option.
- Pièces d'usure remplaçables par module.
- Montage : au moyen de deux vis à travers les encoches en trou de serrure et un trou antivol en option dans la paroi arrière.
- Article livré avec matériel de fixation et piles.
- Poids, emballage individuel inclus : 1,8 kg

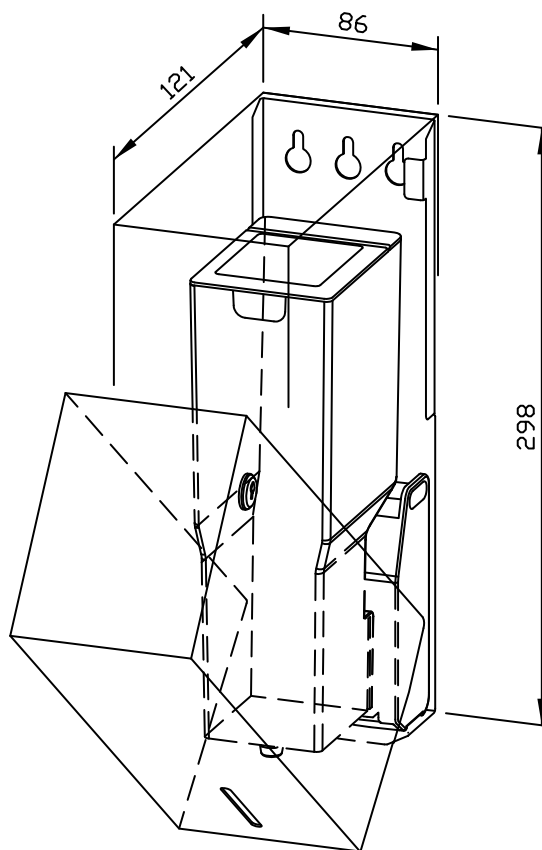


Proposition de texte pour les spécifications :

Distributeur de désinfectant à capteur en acier inoxydable (acier au nickel-chrome EN 1.4404) pour montage en saillie. Boîtier intégralement en acier inoxydable ; tous les angles entièrement soudés, surfaces visibles mates rectifiées et brossées. Avec pompe à désinfectant sans contact et réservoir de 950 ml. Prévu pour désinfectants pour les mains courants. Fente transparente servant de jauge de niveau de remplissage. Rechargeable, accès par boîtier verrouillable et rabattable vers l'avant. Serrure cylindrique à fermeture universelle en zinc moulé sous pression anticorrosion. Article livré avec matériel de fixation et piles.

Dimensions : 86 x 298 x 121 mm

Réf. art. WP102e-7



Accessoires en option	Réf.
Bloc secteur pour module électronique	923 060
Bac ramasse - gouttes pour WP/PP102e	923 139

Surfaces disponibles	Réf.
mat rectifié (standard)	727 311
poli	731 311
(coloré) plastifié	728 311

STATION D'HYGIÈNE VERSION DE SUPPORT AVEC DISTRIBUTEUR DE DÉSINFECTANT À CAPTEUR WP102E-7S

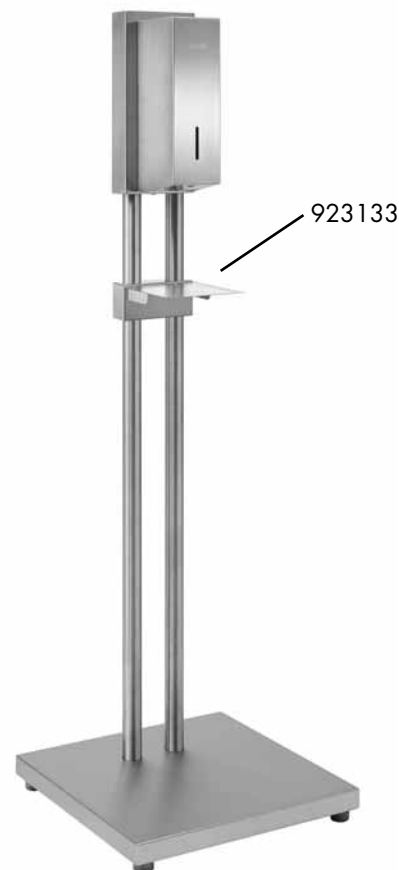


SÉRIE
A

380 x 1350 x 380 mm

Réservoir de 950 ml

- Station d'hygiène comprenant distributeur de désinfectant à capteur et support au sol en acier inoxydable robuste, réducteur de germes et d'entretien facile.
- Surfaces visibles mates rectifiées et brossées.
Autres surfaces disponibles : voir ci-dessous.
- Distributeur de désinfectant à capteur en acier inoxydable (acier au nickel-chrome EN 1.4404); tous les angles entièrement soudés.
 - Pompe à désinfectant sans contact, actionnable par module électronique EWAR® avec réservoir de 950 ml.
 - Prévu pour désinfectants pour les mains courants.
 - Fente transparente servant de jauge de niveau de remplissage.
 - Rechargeable, accès par boîtier verrouillable et rabattable vers l'avant.
 - Serrure cylindrique à fermeture universelle en zinc moulé sous pression anticorrosion.
 - Module électronique à deux piles rondes LR14.
 - Pièces d'usure remplaçables par module.
 - Article livré avec piles.
- Support au sol en acier inoxydable (acier au nickel-chrome EN 1.4301).
 - Plaque de base avec pieds en caoutchouc.
 - Destiné à toute installation au sol.
- Poids, emballage individuel inclus : 10,2 kg

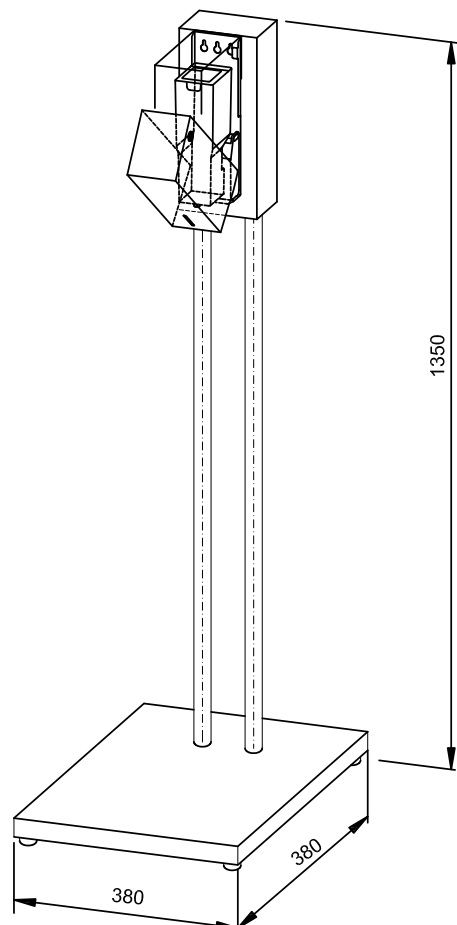


Proposition de texte pour les spécifications :

Station d'hygiène comprenant distributeur de désinfectant à capteur et support au sol, surfaces visibles mates rectifiées et brossées. Distributeur de désinfectant à capteur en acier inoxydable (acier au nickel-chrome EN 1.4404); tous les angles entièrement soudés. Avec pompe à désinfectant sans contact et réservoir de 950 ml. Prévu pour désinfectants pour les mains courants. Fente transparente servant de jauge de niveau de remplissage. Rechargeable, accès par boîtier verrouillable et rabattable vers l'avant. Serrure cylindrique à fermeture universelle en zinc moulé sous pression anticorrosion. Article livré avec piles. Support au sol en acier inoxydable (acier au nickel-chrome EN 1.4301).avec pieds en caoutchouc. Destiné à toute installation au sol.

Dimensions : 380 x 1350 x 380 mm

Réf. art. WP102e-7S



Accessoires en option	Réf.
Bac ramasse - gouttes pour WP support au sol	923 133
Surfaces disponibles	Réf.
mat rectifié (standard)	727 370
(coloré) plastifié	728 370

Ernst Wagner GmbH & Co. KG

Ernst-Abbe-Straße 21 · D-72770 Reutlingen · Tel.: +49712151539-0 · Fax: -20
info@wagner-ewar.de · www.wagner-ewar.de

WAGNER
EWAR

STATION D'HYGIÈNE VERSION DE TABLE AVEC DISTRIBUTEUR DE DÉSINFECTANT À CAPTEUR WP102E-7T



SÉRIE
A

300 x 500 x 300 mm

Réservoir de 950 ml

- Station d'hygiène comprenant distributeur de désinfectant à capteur et support de table en acier inoxydable robuste, réducteur de germes et d'entretien facile.
- Surfaces visibles mates rectifiées et brossées. Autres surfaces disponibles : voir ci-dessous.
- Distributeur de désinfectant à capteur en acier inoxydable (acier au nickel-chrome EN 1.4404); tous les angles entièrement soudés.
 - Pompe à désinfectant sans contact, actionnable par module électronique EWAR® avec réservoir de 950 ml.
 - Prévu pour désinfectants pour les mains courants.
 - Fente transparente servant de jauge de niveau de remplissage.
 - Rechargeable, accès par boîtier verrouillable et rabattable vers l'avant.
 - Serrure cylindrique à fermeture universelle en zinc moulé sous pression anticorrosion.
 - Module électronique à deux piles rondes LR14.
 - Pièces d'usure remplaçables par module.
 - Article livré avec piles.
- Support de table en acier inoxydable (acier au nickel-chrome EN 1.4301).
 - Plaque de base avec pieds en caoutchouc et bac ramasse-gouttes en plastique, amovible.
 - Destiné à toute installation.
- Poids, emballage individuel inclus : 5,7 kg

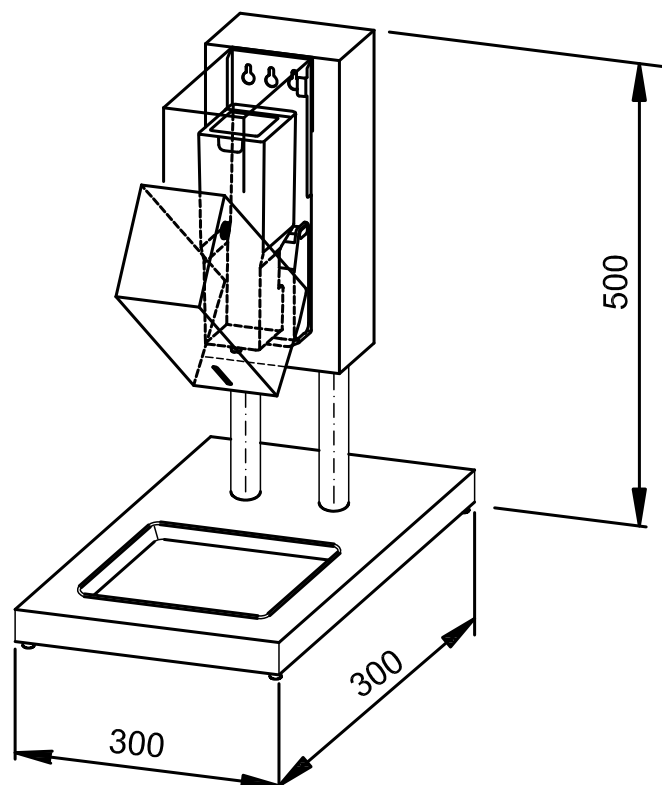


Proposition de texte pour les spécifications :

Station d'hygiène comprenant distributeur de désinfectant à capteur et support de table, surfaces visibles mates rectifiées et brossées. Distributeur de désinfectant à capteur en acier inoxydable (acier au nickel-chrome EN 1.4404); tous les angles entièrement soudés. Avec pompe à désinfectant sans contact et réservoir de 950 ml. Prévu pour désinfectants pour les mains courants. Fente transparente servant de jauge de niveau de remplissage. Rechargeable, accès par boîtier verrouillable et rabattable vers l'avant. Serrure cylindrique à fermeture universelle en zinc moulé sous pression anticorrosion. Article livré avec piles. Support au sol en acier inoxydable (acier au nickel-chrome EN 1.4301), avec pieds en caoutchouc et bac ramasse-gouttes en plastique, amovible. Destiné à toute installation.

Dimensions : 300 x 500 x 300 mm

Réf. art. WP102e-7T



Surfaces disponibles

Réf.

mat rectifié (standard)

727 371

(coloré) plastifié

728 371

Ernst Wagner GmbH & Co. KG

Ernst-Abbe-Straße 21 · D-72770 Reutlingen · Tel.: +49712151539-0 · Fax: -20
info@wagner-ewar.de · www.wagner-ewar.de

WAGNER
EWAR

80 x 298 x 120 mm

Concentré de savon mousse de 400 ml

- Distributeur de savon mousse en acier inoxydable (acier au nickel-chrome EN 1.4404) robuste, réducteur de germes et d'entretien facile.
- Boîtier intégralement en acier inoxydable ; tous les angles entièrement soudés, surfaces visibles mates rectifiées et brossées. Autres surfaces disponibles : voir ci-dessous.
- Pompe à savon mousse antifuite, utilisable d'une seule main.
- Prévu pour un concentré de savon mousse de 400 ml.
- Fente transparente servant de jauge de niveau de remplissage.
- Rechargeable, accès par boîtier verrouillable et rabattable vers l'avant.
- Serrure cylindrique à fermeture universelle en zinc moulé sous pression anticorrosion.
- Pièces d'usure remplaçables par module.
- Montage : au moyen de deux vis à travers les encoches en trou de serrure et un trou antivol en option dans la paroi arrière.
- Article livré avec matériel de fixation et premier remplissage de concentré de savon mousse.
- Poids, emballage individuel inclus : 1,9 kg

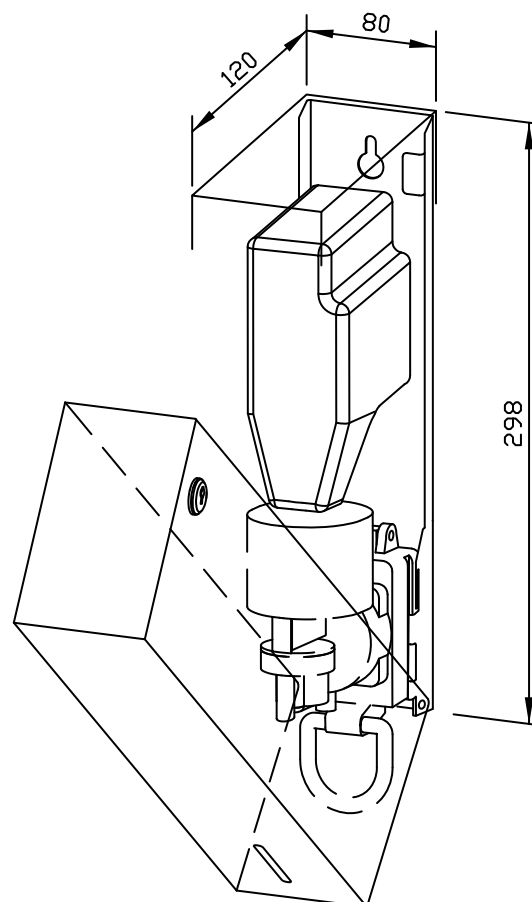


Proposition de texte pour les spécifications :

Distributeur de savon mousse en acier inoxydable (acier au nickel-chrome EN 1.4404) pour montage en saillie. Boîtier intégralement en acier inoxydable ; tous les angles entièrement soudés, surfaces visibles mates rectifiées et brossées. Pompe à savon mousse antifuite, utilisable d'une seule main. Prévu pour un concentré de savon mousse de 400 ml. Fente transparente servant de jauge de niveau de remplissage. Rechargeable, accès par boîtier verrouillable et rabattable vers l'avant. Serrure cylindrique à fermeture universelle en zinc moulé sous pression anticorrosion. Article livré avec matériel de fixation et premier remplissage de concentré de savon mousse.

Dimensions : 80 x 298 x 120 mm

Réf. art. WP103



Accessoires en option

Réf.

Bac ramasse - gouttes pour WP/PP102/103 923 137

Surfaces disponibles

Réf.

mat rectifié (standard) 727 103

poli 731 103

(coloré) plastifié 728 072

148 x 148 x 120 mm

1000 ml réservoir

- Distributeur de savon liquide en acier inoxydable (acier au nickel-chrome EN 1.4404) robuste, réducteur de germes et d'entretien facile.
- Boîtier intégralement en acier inoxydable ; tous les angles entièrement soudés, surfaces visibles mates rectifiées et brossées. Autres surfaces disponibles : voir ci-dessous.
- Pompe à savon antifuite, utilisable d'une seule main, avec réservoir de 1000 ml et régulateur de pression en laiton.
- Réservoir avec grande ouverture de recharge, verrouillable.
- Prévu pour savons liquides courants.
- Rechargeable, accès par battant frontal verrouillable doté d'une protection antichute.
- Serrure cylindrique à fermeture universelle en zinc moulé sous pression anticorrosion.
- Pièces d'usure remplaçables par module.
- Montage : au moyen de quatre vis à travers les encoches en trou de serrure et un trou antivol en option dans la paroi arrière.
- Article livré avec matériel de fixation.
- Poids, emballage individuel inclus : 1,5 kg

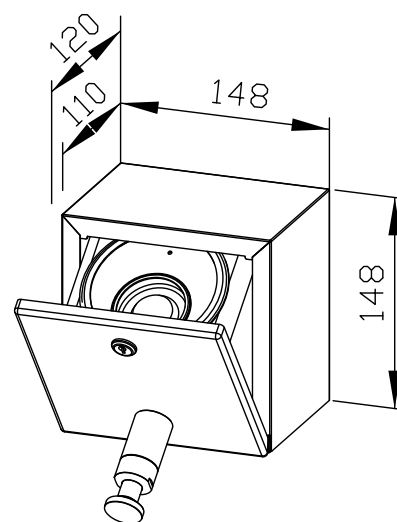


Proposition de texte pour les spécifications :

Distributeur de savon liquide en acier inoxydable (acier au nickel-chrome EN 1.4404) pour montage en saillie. Boîtier intégralement en acier inoxydable ; tous les angles entièrement soudés, surfaces visibles mates rectifiées et brossées. Pompe à savon antifuite, utilisable d'une seule main, avec réservoir de 1000 ml et régulateur de pression en laiton. Prévu pour savons liquides courants. Rechargeable, accès par battant frontal verrouillable doté d'une protection antichute. Serrure cylindrique à fermeture universelle en zinc moulé sous pression anticorrosion. Article livré avec matériel de fixation.

Dimensions : 148 x 148 x 120 mm

Réf. art. WP105



Surfaces disponibles	Réf.
mat rectifié (standard)	727 599
poli	731 599
(coloré) plastifié	728 110

148 x 148 x 120 mm

1000 ml réservoir

- Distributeur de savon liquide en acier inoxydable (acier au nickel-chrome EN 1.4404) robuste, réducteur de germes et d'entretien facile.
- Boîtier intégralement en acier inoxydable ; tous les angles entièrement soudés, surfaces visibles mates rectifiées et brossées. Autres surfaces disponibles : voir ci-dessous.
- Pompe à savon antifuite, utilisable d'une seule main, avec réservoir de 1000 ml et régulateur de pression en laiton.
- Réservoir avec grande ouverture de recharge, verrouillable.
- Prévu pour savons liquides courants.
- Rechargeable, accès par battant frontal verrouillable doté d'une protection antichute.
- Serrure cylindrique à fermeture universelle en zinc moulé sous pression anticorrosion.
- Pièces d'usure remplaçables par module.
- Cote de montage : 150 x 150 x 110 mm
- Montage : avec quatre vis dans découpe réalisée sur site, à travers les trous de fixation des parois latérales.
- Article livré avec matériel de fixation.
- Poids, emballage individuel inclus : 1,5 kg

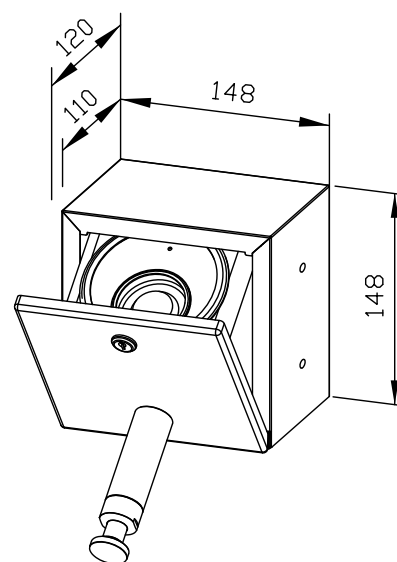


Proposition de texte pour les spécifications :

Distributeur de savon liquide en acier inoxydable (acier au nickel-chrome EN 1.4404) pour montage encastré. Boîtier intégralement en acier inoxydable ; tous les angles entièrement soudés, surfaces visibles mates rectifiées et brossées. Pompe à savon antifuite, utilisable d'une seule main, avec réservoir de 1000 ml et régulateur de pression en laiton. Prévu pour savons liquides courants. Rechargeable, accès par battant frontal verrouillable doté d'une protection antichute. Serrure cylindrique à fermeture universelle en zinc moulé sous pression anticorrosion. Article livré avec matériel de fixation.

Dimensions : 148 x 148 x 120 mm

Réf. art. WP106

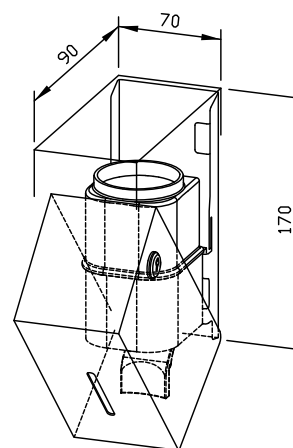


Surfaces disponibles	Réf.
mat rectifié (standard)	727 607
poli	731 607
(coloré) plastifié	728 111

70 x 170 x 90 mm

Réservoir de savon de 200 ml

- Distributeur de savon liquide en acier inoxydable (acier au nickel-chrome EN 1.4404) robuste, réducteur de germes et d'entretien facile.
- Boîtier intégralement en acier inoxydable ; tous les angles entièrement soudés, surfaces visibles mates rectifiées et brossées. Autres surfaces disponibles : voir ci-dessous.
- Pompe à savon antifuite, utilisable d'une seule main, avec réservoir de 200 ml.
- Réservoir avec grande ouverture de recharge, verrouillable.
- Prévu pour lotions pour les mains ou savons liquides courants.
- Fente transparente servant de jauge de niveau de remplissage.
- Rechargeable, accès par boîtier verrouillable et rabattable vers l'avant.
- Serrure cylindrique à fermeture universelle en zinc moulé sous pression anticorrosion.
- Pièces d'usure remplaçables par module.
- Montage : au moyen de deux vis à travers les encoches en trou de serrure et un trou antivol en option dans la paroi arrière.
- Article livré avec matériel de fixation.
- Poids, emballage individuel inclus : 0,8 kg



Proposition de texte pour les spécifications :

Distributeur de savon liquide en acier inoxydable (acier au nickel-chrome EN 1.4404) pour montage en saillie. Boîtier intégralement en acier inoxydable ; tous les angles entièrement soudés, surfaces visibles mates rectifiées et brossées. Pompe à savon antifuite, utilisable d'une seule main, avec réservoir de 200 ml. Prévu pour lotions pour les mains ou savons liquides courants. Fente transparente servant de jauge de niveau de remplissage. Rechargeable, accès par boîtier verrouillable et rabattable vers l'avant. Serrure cylindrique à fermeture universelle en zinc moulé sous pression anticorrosion. Article livré avec matériel de fixation.

Dimensions : 70 x 170 x 90 mm

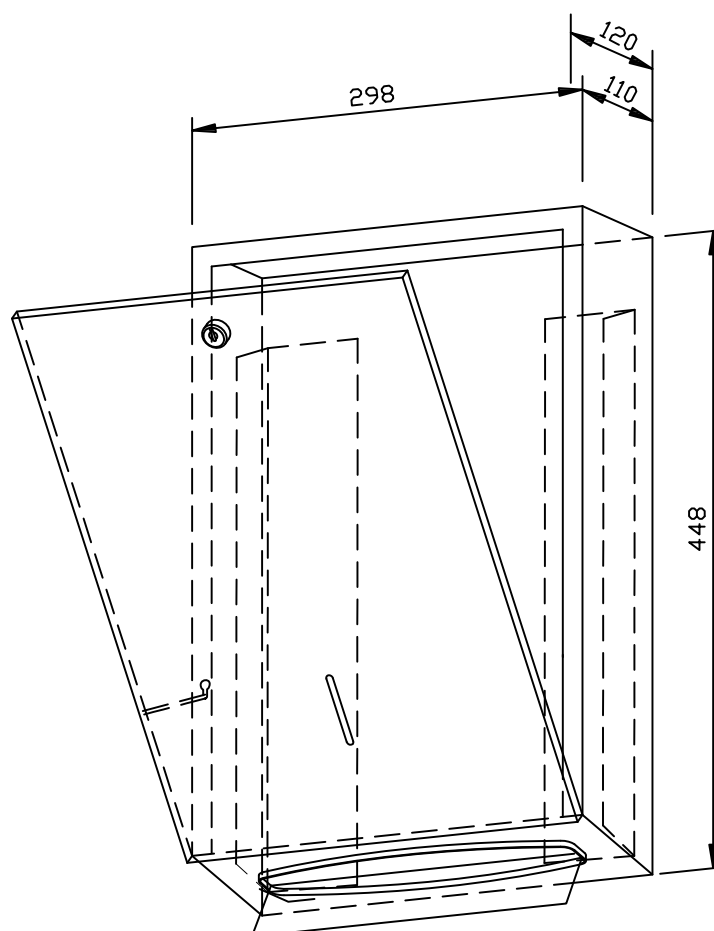
Réf. art. WP107

Surfaces disponibles	Réf.
mat rectifié (standard)	727 307
poli	731 307
(coloré) plastifié	728 307

298 x 448 x 120 mm

env. 750 serviettes en papier

- Distributeur de serviettes en acier inoxydable (acier au nickel-chrome EN 1.4301) robuste, réducteur de germes et d'entretien facile.
- Boîtier intégralement en acier inoxydable ; tous les angles entièrement soudés, surfaces visibles mates rectifiées et brossées. Autres surfaces disponibles : voir ci-dessous.
- Avec ouverture emboutie pour extraction aisée du papier.
- Prévüe pour env. 750 serviettes en papier courantes, pliées en accordéon. Dimensions du papier (plié) : 240-250 mm x 100-115 mm.
- Fente transparente servant de jauge de niveau de remplissage.
- Rechargeable, accès par battant frontal verrouillable doté d'une protection antichute.
- Serrure cylindrique à fermeture universelle en zinc moulé sous pression anticorrosion.
- Pièces d'usure remplaçables par module.
- Montage : au moyen de quatre vis à travers les encoches en trou de serrure et un trou antivol en option dans la paroi arrière.
- Article livré avec matériel de fixation et un paquet de serviettes en papier.
- Poids, emballage individuel inclus : 4,1 kg



Proposition de texte pour les spécifications :

Distributeur de serviettes en acier inoxydable (acier au nickel-chrome EN 1.4301) pour montage en saillie. Boîtier intégralement en acier inoxydable ; tous les angles entièrement soudés, surfaces visibles mates rectifiées et brossées. Avec ouverture d'extraction de papier emboutie, quantité de remplissage env. 750 serviettes en papier. Fente transparente servant de jauge de niveau de remplissage. Rechargeable, accès par battant frontal verrouillable doté d'une protection antichute. Serrure cylindrique à fermeture universelle en zinc moulé sous pression anticorrosion. Article livré avec matériel de fixation et un paquet de serviettes en papier.

Dimensions : 298 x 448 x 120 mm

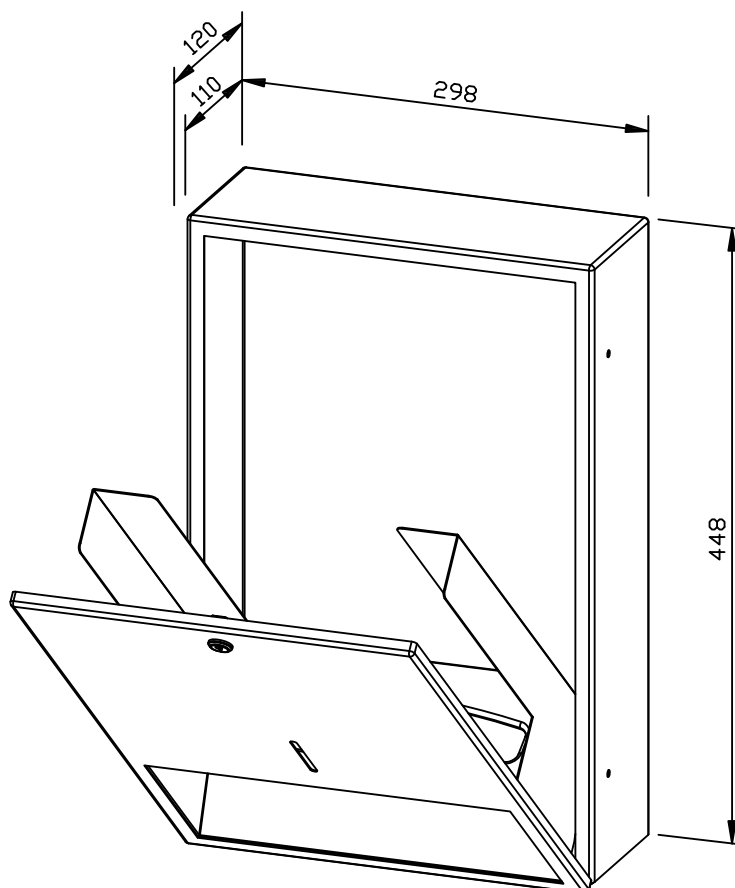
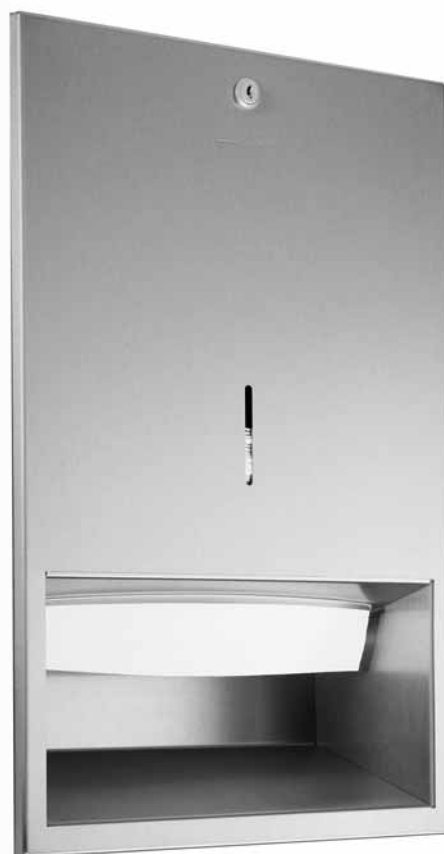
Réf. art. WP111

Surfaces disponibles	Réf.
mat rectifié (standard)	727 449
poli	731 449
(coloré) plastifié	728 124

298 x 448 x 120 mm

env. 500 serviettes en papier

- Distributeur de serviettes en acier inoxydable (acier au nickel-chrome EN 1.4301) robuste, réducteur de germes et d'entretien facile.
- Boîtier intégralement en acier inoxydable ; tous les angles entièrement soudés, surfaces visibles mates rectifiées et brossées. Autres surfaces disponibles : voir ci-dessous.
- Avec ouverture emboutie pour extraction aisée du papier.
- Prévues pour env. 500 serviettes en papier courantes, pliées en accordéon. Dimensions du papier (plié) : 240-250 mm x 100-115 mm.
- Fente transparente servant de jauge de niveau de remplissage.
- Rechargeable, accès par battant frontal verrouillable doté d'une protection antichute.
- Serrure cylindrique à fermeture universelle en zinc moulé sous pression anticorrosion.
- Pièces d'usure remplaçables par module.
- Cote de montage : 300 x 450 x 110 mm
- Montage : avec quatre vis dans découpe réalisée sur site, à travers les trous de fixation des parois latérales.
- Article livré avec matériel de fixation et un paquet de serviettes en papier.
- Poids, emballage individuel inclus : 4,5 kg



Proposition de texte pour les spécifications :

Distributeur de serviettes en acier inoxydable (acier au nickel-chrome EN 1.4301) pour montage encastré. Boîtier intégralement en acier inoxydable ; tous les angles entièrement soudés, surfaces visibles mates rectifiées et brossées. Avec ouverture d'extraction de papier emboutie, quantité de remplissage env. 500 serviettes en papier. Fente transparente servant de jauge de niveau de remplissage. Rechargeable, accès par battant frontal verrouillable doté d'une protection antichute. Serrure cylindrique à fermeture universelle en zinc moulé sous pression anticorrosion. Article livré avec matériel de fixation et un paquet de serviettes en papier.

Dimensions : 298 x 448 x 120 mm

Réf. art. WP112

Surfaces disponibles	Réf.
mat rectifié (standard)	727 579
poli	731 579
(coloré) plastifié	728 118

298 x 298 x 120 mm

env. 500 serviettes en papier

- Distributeur de serviettes en acier inoxydable (acier au nickel-chrome EN 1.4301) robuste, réducteur de germes et d'entretien facile.
- Boîtier intégralement en acier inoxydable ; tous les angles entièrement soudés, surfaces visibles mates rectifiées et brossées. Autres surfaces disponibles : voir ci-dessous.
- Avec ouverture emboutie pour extraction aisée du papier.
- Prévüe pour env. 500 serviettes en papier courantes, pliées en accordéon. Dimensions du papier (plié) : 240-250 mm x 100-115 mm.
- Fente transparente servant de jauge de niveau de remplissage.
- Rechargeable, accès par battant frontal verrouillable doté d'une protection antichute.
- Serrure cylindrique à fermeture universelle en zinc moulé sous pression anticorrosion.
- Pièces d'usure remplaçables par module.
- Montage : au moyen de quatre vis à travers les encoches en trou de serrure et un trou antivol en option dans la paroi arrière.
- Article livré avec matériel de fixation et un paquet de serviettes en papier.
- Poids, emballage individuel inclus : 3,1 kg

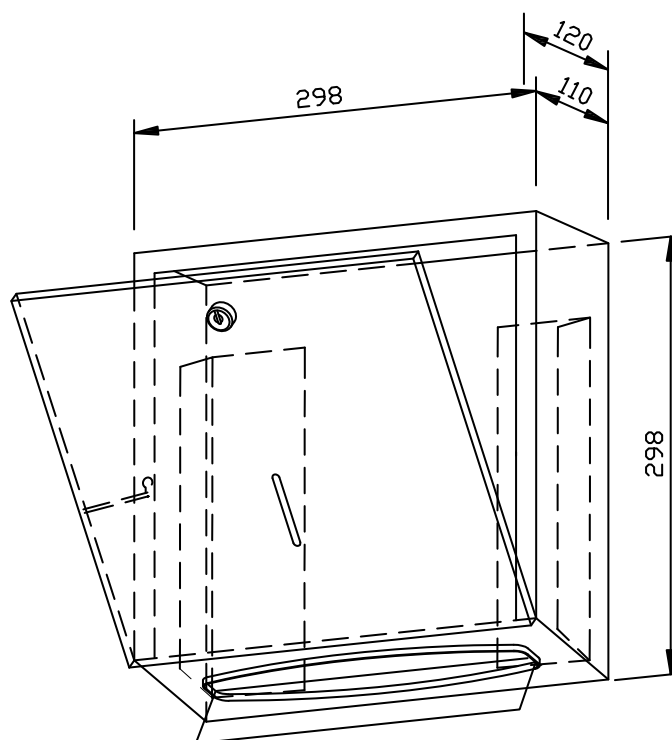


Proposition de texte pour les spécifications :

Distributeur de serviettes en acier inoxydable (acier au nickel-chrome EN 1.4301) pour montage en saillie. Boîtier intégralement en acier inoxydable ; tous les angles entièrement soudés, surfaces visibles mates rectifiées et brossées. Avec ouverture d'extraction de papier emboutie, quantité de remplissage env. 500 serviettes en papier. Fente transparente servant de jauge de niveau de remplissage. Rechargeable, accès par battant frontal verrouillable doté d'une protection antichute. Serrure cylindrique à fermeture universelle en zinc moulé sous pression anticorrosion. Article livré avec matériel de fixation et un paquet de serviettes en papier.

Dimensions : 298 x 298 x 120 mm

Réf. art. WP113



Surfaces disponibles	Réf.
mat rectifié (standard)	727 433
poli	731 433
(coloré) plastifié	728 125

298 x 298 x 120 mm

env. 250 serviettes en papier

- Distributeur de serviettes en acier inoxydable (acier au nickel-chrome EN 1.4301) robuste, réducteur de germes et d'entretien facile.
- Boîtier intégralement en acier inoxydable ; tous les angles entièrement soudés, surfaces visibles mates rectifiées et brossées. Autres surfaces disponibles : voir ci-dessous.
- Avec ouverture emboutie pour extraction aisée du papier.
- Prévüe pour env. 250 serviettes en papier courantes, pliées en accordéon. Dimensions du papier (plié) : 240-250 mm x 100-115 mm.
- Fente transparente servant de jauge de niveau de remplissage.
- Rechargeable, accès par battant frontal verrouillable doté d'une protection antichute.
- Serrure cylindrique à fermeture universelle en zinc moulé sous pression anticorrosion.
- Pièces d'usure remplaçables par module.
- Cote de montage : 300 x 300 x 110 mm
- Montage : avec quatre vis dans découpe réalisée sur site, à travers les trous de fixation des parois latérales.
- Article livré avec matériel de fixation et un paquet de serviettes en papier.
- Poids, emballage individuel inclus : 3,4 kg

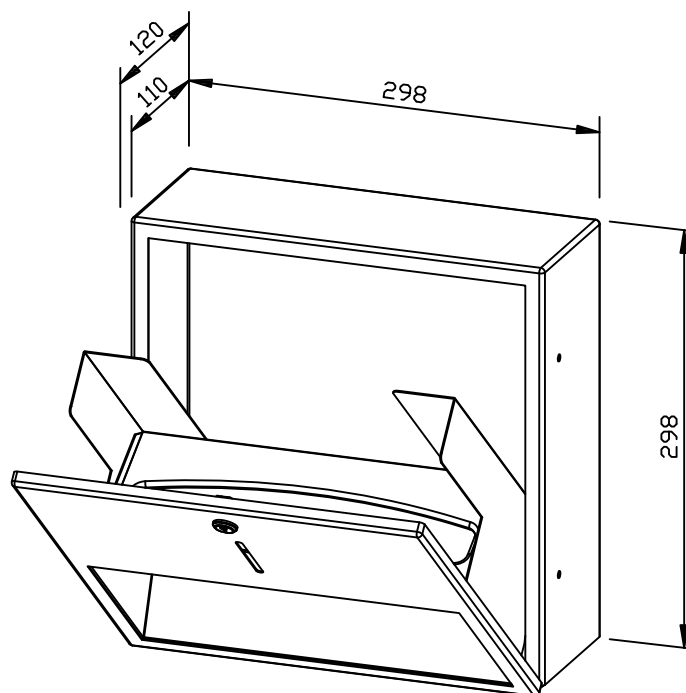


Proposition de texte pour les spécifications :

Distributeur de serviettes en acier inoxydable (acier au nickel-chrome EN 1.4301) pour montage encastré. Boîtier intégralement en acier inoxydable ; tous les angles entièrement soudés, surfaces visibles mates rectifiées et brossées. Avec ouverture d'extraction de papier emboutie, quantité de remplissage env. 250 serviettes en papier. Fente transparente servant de jauge de niveau de remplissage. Rechargeable, accès par battant frontal verrouillable doté d'une protection antichute. Serrure cylindrique à fermeture universelle en zinc moulé sous pression anticorrosion. Article livré avec matériel de fixation et un paquet de serviettes en papier.

Dimensions : 298 x 298 x 120 mm

Réf. art. WP114

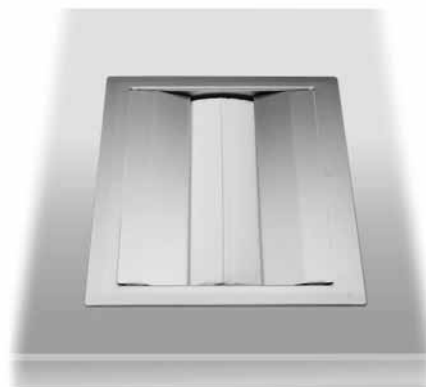


Surfaces disponibles	Réf.
mat rectifié (standard)	727 570
poli	731 570
(coloré) plastifié	728 119

300 x 185 x 200 mm

env. 250 serviettes en papier

- Distributeur de serviettes en acier inoxydable (acier au nickel-chrome EN 1.4301) robuste, réducteur de germes et d'entretien facile.
- Boîtier intégralement en acier inoxydable ; surfaces visibles mates rectifiées et brossées. Autres surfaces disponibles : voir ci-dessous.
- Guidage du papier par mécanisme à ressort à pression constante et non sujet à l'usure pour une extraction aisée du papier.
- Prévue pour env. 250 serviettes en papier courantes, pliées en accordéon ou par couches. Dimensions du papier (plié) : 240-250 mm x 100-115 mm.
- Rechargeable, accès par clapets à ressort par le haut.
- Cote de montage : 266 x 155 mm
- Montage : avec quatre vis, par le bas à l'aide des pattes de fixation.
- Article livré avec matériel de fixation et un paquet de serviettes en papier.
- Poids, emballage individuel inclus : 3,8 kg

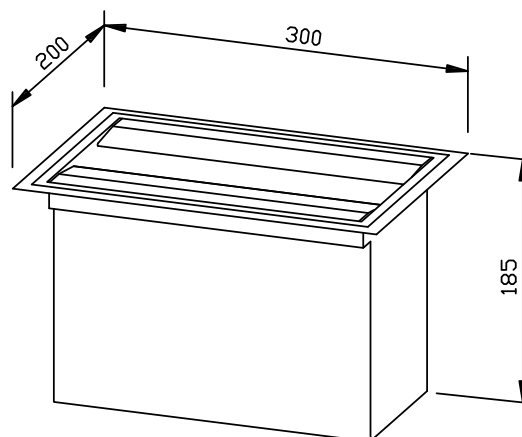


Proposition de texte pour les spécifications :

Distributeur de serviettes en acier inoxydable (acier au nickel-chrome EN 1.4301) pour montage sous vasque. Boîtier intégralement en acier inoxydable ; surfaces visibles mates rectifiées et brossées. Quantité de remplissage env. 250 serviettes en papier. Rechargeable, accès par clapets à ressort par le haut. Article livré avec matériel de fixation et un paquet de serviettes en papier.

Dimensions : 300 x 185 x 200 mm

Réf. art. WP117



Surfaces disponibles	Réf.
mat rectifié (standard)	727 040
poli	731 040
(coloré) plastifié	728 040

269 x 122,5 x 76 mm

pour une boîte de Kleenex®

- Distributeur de mouchoirs en acier inoxydable (acier au nickel-chrome EN 1.4301) robuste, réducteur de germes et d'entretien facile.
- Boîtier intégralement en acier inoxydable ; surfaces visibles mates rectifiées et brossées. Autres surfaces disponibles : voir ci-dessous.
- Prévu pour une boîte courante de Kleenex®, dimensions env. 240 mm x 115 x 70 mm.
- Rechargeable, accès par boîtier verrouillable et rabattable vers l'avant.
- Serrure cylindrique à fermeture universelle en zinc moulé sous pression anticorrosion.
- Pièces d'usure remplaçables par module.
- Montage : au moyen de deux vis à travers les encoches en trou de serrure et un trou antivol en option dans la paroi arrière.
- Article livré avec matériel de fixation et un paquet de serviettes en papier.
- Poids, emballage individuel inclus : 1,5 kg

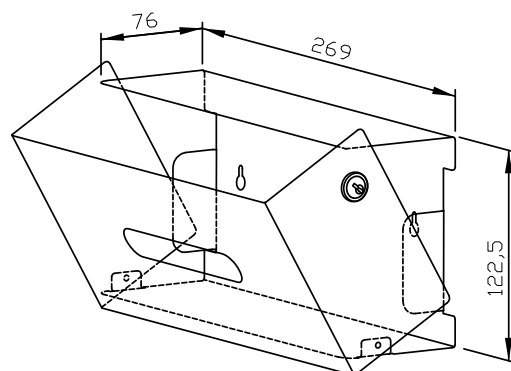


Proposition de texte pour les spécifications :

Distributeur de mouchoirs en acier inoxydable (acier au nickel-chrome EN 1.4301) pour montage en saillie. Boîtier intégralement en acier inoxydable ; surfaces visibles mates rectifiées et brossées. Prévu pour une boîte courante de Kleenex®. Rechargeable, accès par boîtier verrouillable et rabattable vers l'avant. Serrure cylindrique à fermeture universelle en zinc moulé sous pression anticorrosion. Article livré avec matériel de fixation.

Dimensions : 269 x 122,5 x 76 mm

Réf. art. WP118



Surfaces disponibles	Réf.
mat rectifié (standard)	727 520
poli	731 520
(coloré) plastifié	728 520

172 x 79 x 135 mm
pour une boîte de lingettes

- Distributeur de lingettes en acier inoxydable (acier au nickel-chrome EN 1.4301) robuste, réducteur de germes et d'entretien facile
- Boîtier intégralement en acier inoxydable ; surfaces visibles mates rectifiées et brossées. Autres surfaces disponibles : voir ci-dessous.
- Prévu pour une boîte courante de lingettes ; dimensions : 165 x 78 x 121 mm
- Accès par couvercle rabattable.
- Montage : au moyen de deux vis à travers les encoches en trou de serrure et un trou antivol en option dans la paroi arrière.
- Article livré avec matériel de fixation.
- Poids, emballage individuel inclus : 1,0 kg

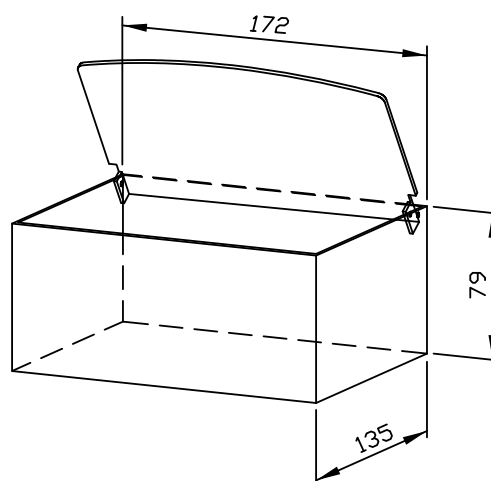


Proposition de texte pour les spécifications :

Distributeur de lingettes en acier inoxydable (acier au nickel-chrome EN 1.4301) pour montage en saillie. Boîtier intégralement en acier inoxydable ; surfaces visibles mates rectifiées et brossées. Prévu pour une boîte de lingettes courantes. Accès par couvercle rabattable. Article livré avec matériel de fixation.

Dimensions : 172 x 79 x 135 mm

Réf. art. WP119



Surfaces disponibles	Réf.
mat rectifié (standard)	727 525
poli	731 525
(coloré) plastifié	729 525

DISTRIBUTEUR DE DÉSINFECTANT WP120

SÉRIE
A

81 x 245 x 215 mm

Bouteille de désinfectant de 500 ml

- Distributeur de désinfectant en acier inoxydable (acier au nickel-chrome EN 1.4301) robuste, réducteur de germes et d'entretien facile.
- Boîtier en acier inoxydable semi-ouvert ; surfaces visibles mates rectifiées et brossées.
- Pompe à désinfectant actionnable au coude, réglable en plusieurs niveaux et autoclavable.
- Prévu pour des bouteilles courantes de 500 ml à usage unique de désinfectant pour les mains.
- Rechargeable, accès par l'avant. En option, panneau frontal verrouillable avec supplément.
- Autres accessoires avec supplément : bac ramasse-gouttes.
- Pièces d'usure remplaçables par module.
- Montage : avec trois vis à travers trous de paroi arrière.
- Article livré avec matériel de fixation.
- Poids, emballage individuel inclus : 1,1 kg

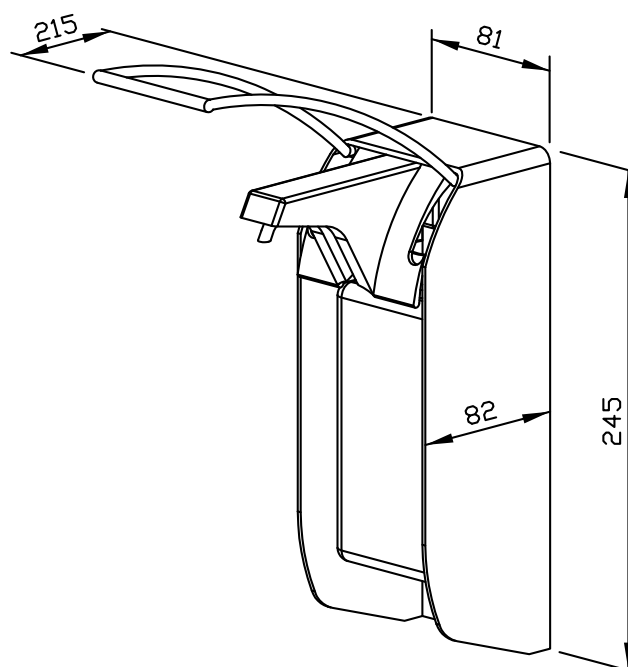


Proposition de texte pour les spécifications :

Distributeur de désinfectant en acier inoxydable (acier au nickel-chrome EN 1.4301) pour montage en saillie. Boîtier en acier inoxydable semi-ouvert ; surfaces visibles mates rectifiées et brossées. Pompe à désinfectant actionnable au coude, réglable en plusieurs niveaux et autoclavable. Prévu pour des bouteilles courantes de 500 ml à usage unique de désinfectant pour les mains. Rechargeable, accès par l'avant. En option, panneau frontal verrouillable. Article livré avec matériel de fixation.

Dimensions : 81 x 245 x 215 mm

Réf. art. WP120



Accessoires en option

Réf.

Panneau en acier inoxydable verrouillable	727 132
bac ramasse-gouttes	727 130

Surface disponible

Réf.

mat rectifié	727 120
--------------	---------

Ernst Wagner GmbH & Co. KG

Ernst-Abbe-Straße 21 · D-72770 Reutlingen · Tel.: +49712151539-0 · Fax: -20
info@wagner-ewar.de · www.wagner-ewar.de

WAGNER
EWAR

DISTRIBUTEUR DE DÉSINFECTANT WP121

SÉRIE
A

93 x 290 x 225 mm

Bouteille de désinfectant de 1000 ml

- Distributeur de désinfectant en acier inoxydable (acier au nickel-chrome EN 1.4301) robuste, réducteur de germes et d'entretien facile.
- Boîtier en acier inoxydable semi-ouvert ; surfaces visibles mates rectifiées et brossées.
- Pompe à désinfectant actionnable au coude, réglable en plusieurs niveaux et autoclavable.
- Prévu pour des bouteilles courantes de 1000 ml à usage unique de désinfectant pour les mains.
- Rechargeable, accès par l'avant. En option, panneau frontal verrouillable avec supplément.
- Autres accessoires avec supplément : bac ramasse-gouttes.
- Pièces d'usure remplaçables par module.
- Montage : avec trois vis à travers trous de paroi arrière.
- Article livré avec matériel de fixation.
- Poids, emballage individuel inclus : 1,3 kg

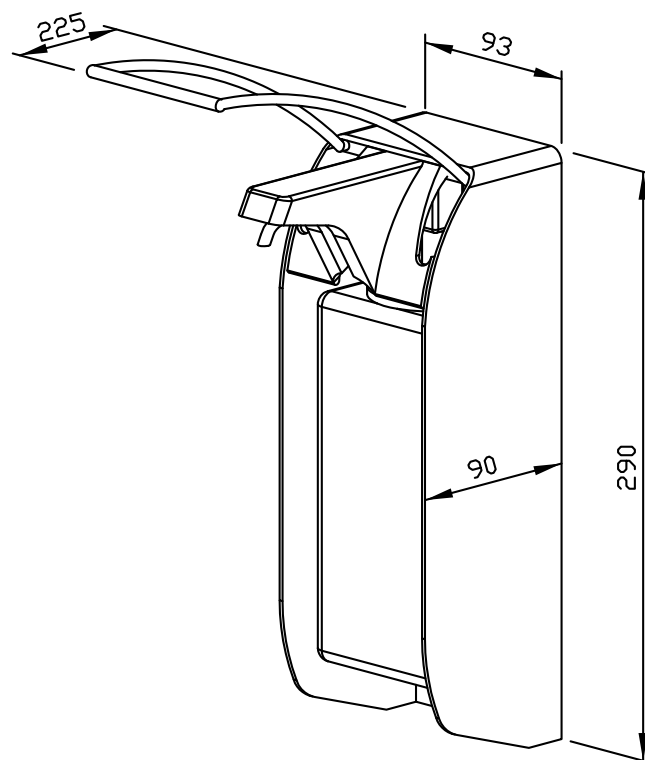


Proposition de texte pour les spécifications :

Distributeur de désinfectant en acier inoxydable (acier au nickel-chrome EN 1.4301) pour montage en saillie. Boîtier en acier inoxydable semi-ouvert ; surfaces visibles mates rectifiées et brossées. Pompe à désinfectant actionnable au coude, réglable en plusieurs niveaux et autoclavable. Prévu pour des bouteilles courantes de 1000 ml à usage unique de désinfectant pour les mains. Rechargeable, accès par l'avant. En option, panneau frontal verrouillable. Article livré avec matériel de fixation.

Dimensions : 93 x 290 x 225 mm

Réf. art. WP121



Accessoires en option

Réf.

Panneau en acier inoxydable verrouillable 727 133

bac ramasse-gouttes 727 131

Surface disponible

Réf.

mat rectifié 727 121

Ernst Wagner GmbH & Co. KG

Ernst-Abbe-Straße 21 · D-72770 Reutlingen · Tel.: +49712151539-0 · Fax: -20
info@wagner-ewar.de · www.wagner-ewar.de

WAGNER
EWAR

68 x 334 x 129 mm

Laiton chromé

- Distributeur de désinfectant de lavabo en laiton chromé.
- Corps en laiton massif ; surfaces visibles brillantes chromées.
- Hauteur : 86 mm
Hauteur d'écoulement : 68 mm
Saillie : 76 mm
- Pompe à désinfectant antifuite avec bouteille de désinfectant de 500 ml en plastique et régulateur de pression laiton.
- Également disponible avec des récipients de 1000 ml en plastique.
- Ou bien avec réservoir de 500 ml en acier inoxydable avec supplément.
- Prévu pour désinfectants pour les mains courants.
- Rechargeable par le haut et par desserrage de la partie supérieure.
- Pièces d'usure remplaçables par module.
- Cote de montage : Ø 22 - 26 mm, épaisseur de panneau max. 40 mm.
- Montage : avec contre-écrou.
- Article livré avec matériel de fixation.
- Poids, emballage individuel inclus : 0,6 kg

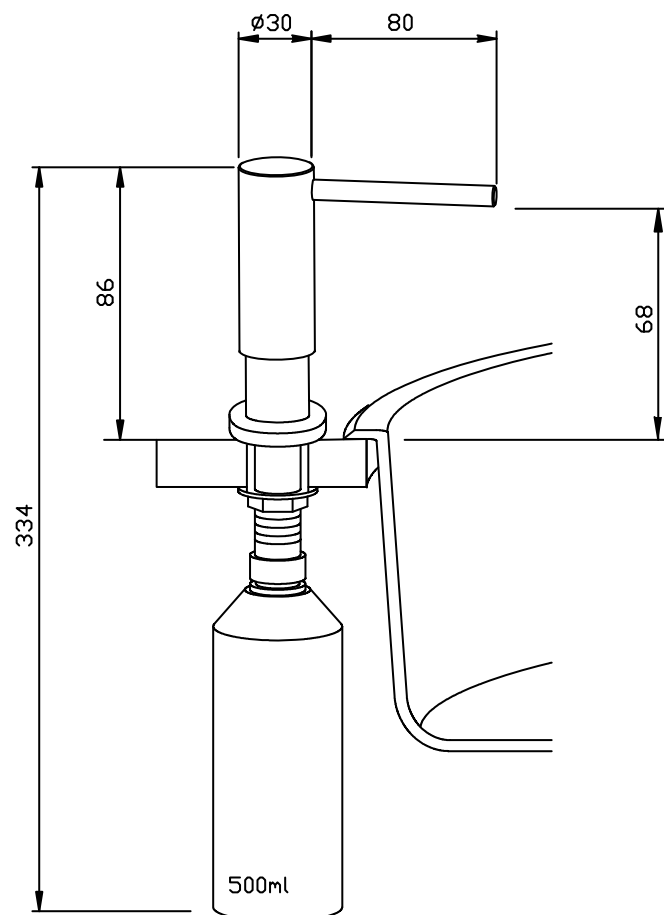


Proposition de texte pour les spécifications :

Distributeur de désinfectant de lavabo en laiton chromé pour montage sous vasque. Corps en laiton massif ; surfaces visibles brillantes chromées. Pompe à désinfectant antifuite avec bouteille de savon de 500 ml en plastique et régulateur de pression en laiton. Prévu pour désinfectants pour les mains courants. Rechargeable par le haut et par desserrage de la partie supérieure. Article livré avec matériel de fixation.

Dimensions : (avec récipient) 68 x 334 x 129 mm
Hauteur : 86 mm
Hauteur d'écoulement : 68 mm,
Saillie : 76 mm

Réf. art. WP122-1



Surface disponible	Réf.
chromée	923 339

68 x 334 x 129 mm

Acier inoxydable

- Distributeur de désinfectant de lavabo en acier inoxydable (acier au nickel-chrome EN 1.4404) robuste, réducteur de germes et d'entretien facile.
- Corps en acier inoxydable massif ; surfaces visibles mates rectifiées et brossées. Autres surfaces disponibles : voir ci-dessous.
- Hauteur : 86 mm
Hauteur d'écoulement : 68 mm
Saillie : 76 mm
- Pompe à désinfectant antifuite avec bouteille de désinfectant de 500 ml en plastique et régulateur de pression en acier inoxydable.
- Également disponible avec des récipients de 1000 ml en plastique.
- Ou bien avec réservoir de 500 ml en acier inoxydable avec supplément.
- Prévu pour désinfectants pour les mains courants.
- Rechargeable par le haut et par desserrage de la partie supérieure.
- Pièces d'usure remplaçables par module.
- Cote de montage : Ø 22 - 26 mm, épaisseur de panneau max. 40 mm.
- Montage : avec contre-écrou.
- Article livré avec matériel de fixation.
- Poids, emballage individuel inclus : 0,7 kg

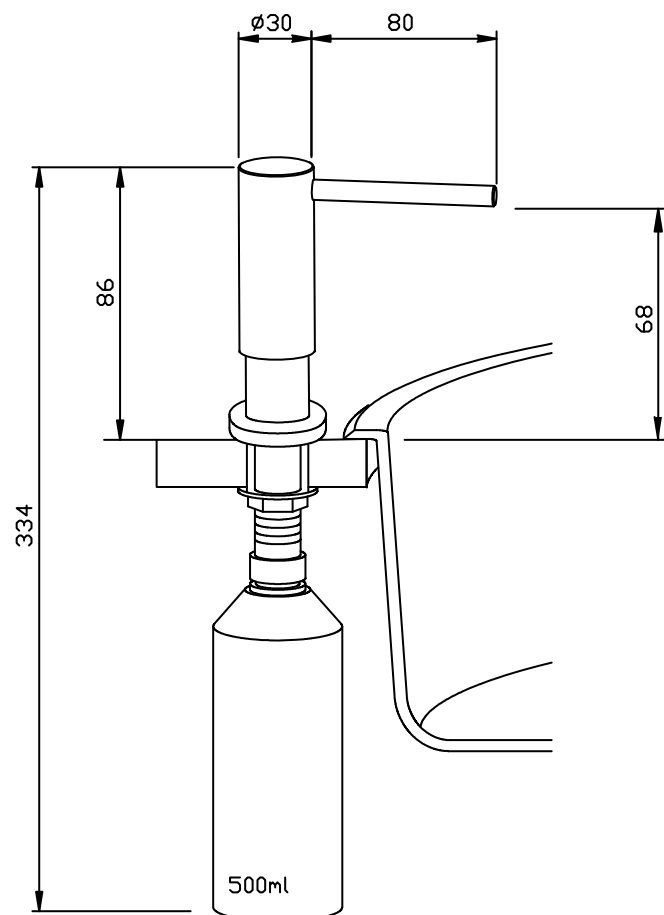


Proposition de texte pour les spécifications :

Distributeur de désinfectant de lavabo en acier inoxydable (acier au nickel-chrome EN 1.4404) pour montage sous vasque. Corps en acier inoxydable massif ; surfaces visibles mates rectifiées et brossées. Pompe à désinfectant antifuite avec bouteille de savon de 500 ml en plastique et régulateur de pression en acier inoxydable. Prévu pour désinfectants pour les mains courants. Rechargeable par le haut et par desserrage de la partie supérieure. Article livré avec matériel de fixation.

Dimensions : (avec récipient) 68 x 334 x 129 mm
Hauteur : 86 mm
Hauteur d'écoulement : 68 mm,
Saillie : 76 mm

Réf. art. WP122-3

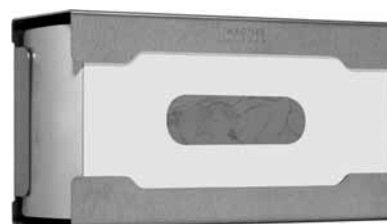


Surfaces disponibles	Réf.
mat rectifié (standard)	923 340
poli	931 340

250 x 138 x 88 mm

pour 1 paquet de gants à usage unique

- Distributeur de gants en acier inoxydable (acier au nickel-chrome EN 1.4301) robuste, réducteur de germes et d'entretien facile.
- Boîtier en acier inoxydable semi-ouvert ; surfaces visibles mates rectifiées et brossées. Autres surfaces disponibles : voir ci-dessous.
- Prévu pour un paquet de gants courants à usage unique, dimensions
largeur x hauteur x profondeur :
min. 120 x 115 x 52 mm ou
max. 250 x 133 x 82 mm.
- Rechargeable, accès par ouverture latérale.
- Montage horizontal ou vertical au moyen de deux vis à travers les encoches en trou de serrure et un trou antivol en option dans la paroi arrière.
- Article livré avec matériel de fixation.
- Poids, emballage individuel inclus : 1,3 kg
- Autres dimensions disponibles sur demande.

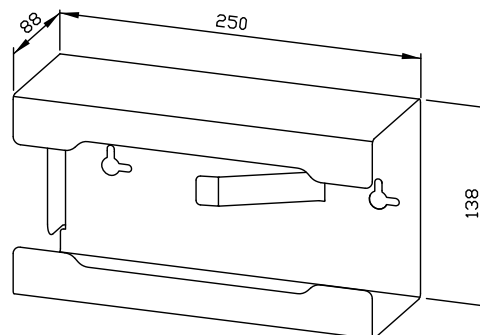


Proposition de texte pour les spécifications :

Distributeur de gants en acier inoxydable (acier au nickel-chrome EN 1.4301) pour montage en saillie. Boîtier en acier inoxydable semi-ouvert ; surfaces visibles mates rectifiées et brossées. Prévu pour un paquet de gants courants à usage unique. Rechargeable, accès par ouverture latérale. Article livré avec matériel de fixation.

Dimensions : 250 x 138 x 88 mm

Réf. art. WP123



Surfaces disponibles	Réf.
mat rectifié (standard)	727 545
poli	731 545
(coloré) plastifié	728 545

298 x 448 x 170 mm

Capacité env. 23 l

- Poubelle en acier inoxydable (acier au nickel-chrome EN 1.4301) robuste, réducteur de germes et d'entretien facile.
- Boîtier intégralement en acier inoxydable ; surfaces visibles mates rectifiées et brossées. Autres surfaces disponibles : voir ci-dessous.
- Équipée de sac à fond plat textile amovible en polypropylène, lavable. Capacité env. 23 l.
- Le sac à fond plat textile remplace le sac poubelle.
- Montage : au moyen de deux vis à travers les encoches en trou de serrure et un trou antivol en option dans la paroi arrière.
- Article livré avec matériel de fixation.
- Poids, emballage individuel inclus : 3,6 kg

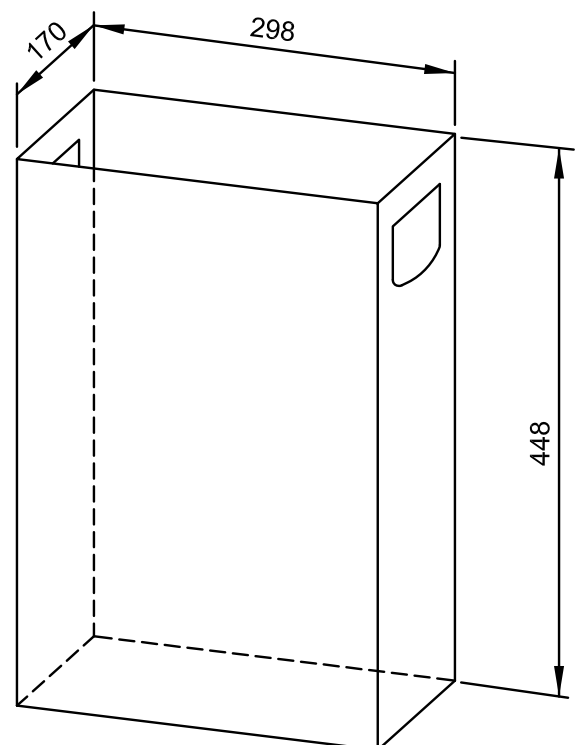


Proposition de texte pour les spécifications :

Poubelle en acier inoxydable (acier au nickel-chrome EN 1.4301) pour montage en saillie. Boîtier intégralement en acier inoxydable ; surfaces visibles mates rectifiées et brossées. Équipée de sac à fond plat textile amovible en polypropylène, lavable. Capacité env. 23 l. Article livré avec matériel de fixation.

Dimensions : 298 x 448 x 170 mm

Réf. art. WP126



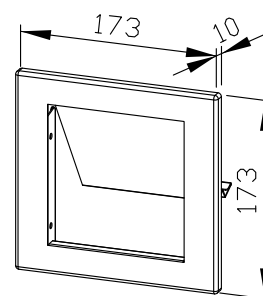
Surfaces disponibles	Réf.
mat rectifié (standard)	727 733
poli	731 733
(coloré) plastifié	728 080

BATTANT D'INTRODUCTION AVEC CADRE DE MONTAGE WP130

SÉRIE
A

173 x 173 x 10 mm

- Battant d'introduction coupe-feu à fermeture automatique avec cadre de montage, en acier inoxydable (acier au nickel-chrome EN 1.4301) robuste, réducteur de germes et d'entretien facile.
- Entièrement construit en acier inoxydable ; surfaces visibles mates rectifiées et brossées. Autres surfaces disponibles : voir ci-dessous.
- Montage : avec quatre vis intérieures latérales.
- Cotes de montage 150 x 155 mm
- Article livré avec matériel de fixation.
- Poids, emballage individuel inclus : 0,6 kg



Proposition de texte pour les spécifications :

Battant d'introduction coupe-feu à fermeture automatique avec cadre de montage, en acier inoxydable (acier au nickel-chrome EN 1.4301) pour montage frontal sur plan vasque. Entièrement construit en acier inoxydable ; surfaces visibles mates rectifiées et brossées. Article livré avec matériel de fixation.

Dimensions 173 x 173 x 32 mm

Réf. art. WP130

Surfaces disponibles	Réf.
mat rectifié (standard)	727 658
poli	731 658
(coloré) plastifié	728 658

Ernst Wagner GmbH & Co. KG

Ernst-Abbe-Straße 21 · D-72770 Reutlingen · Tel.: +49712151539-0 · Fax: -20
info@wagner-ewar.de · www.wagner-ewar.de

WAGNER
EWAR

448 x 598 x 120 mm

Capacité env. 16 l

- Poubelle en acier inoxydable (acier au nickel-chrome EN 1.4301) robuste, réducteur de germes et d'entretien facile.
- Boîtier intégralement en acier inoxydable ; tous les angles entièrement soudés, surfaces visibles mates rectifiées et brossées. Autres surfaces disponibles : voir ci-dessous.
- Équipée de corbeille grillagée amovible. Capacité env. 16 l. Accès par porte verrouillable avec battant d'introduction coupe-feu à fermeture automatique.
- Serrure cylindrique à fermeture universelle en zinc moulé sous pression anticorrosion.
- Pièces d'usure remplaçables par module.
- Montage : au moyen de quatre vis à travers les encoches en trou de serrure et un trou antivol en option dans la paroi arrière.
- Article livré avec matériel de fixation.
- Poids, emballage individuel inclus : 7,9 kg

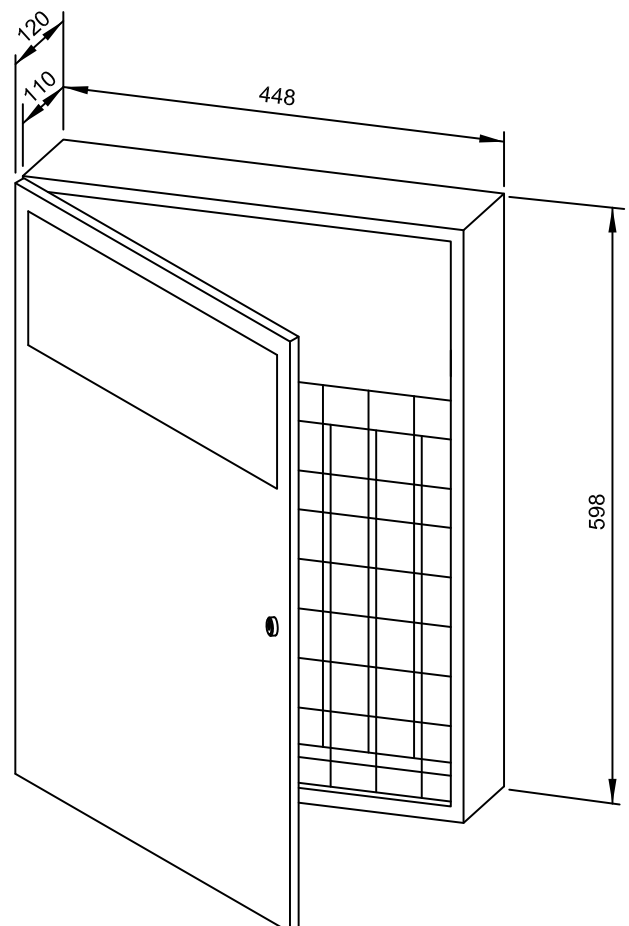


Proposition de texte pour les spécifications :

Poubelle en acier inoxydable (acier au nickel-chrome EN 1.4301) pour montage en saillie. Boîtier intégralement en acier inoxydable ; tous les angles entièrement soudés, surfaces visibles mates rectifiées et brossées. Équipée de corbeille grillagée amovible. Capacité env. 16 l. Accès par porte verrouillable avec battant d'introduction coupe-feu à fermeture automatique. Serrure cylindrique à fermeture universelle en zinc moulé sous pression anticorrosion. Article livré avec matériel de fixation.

Dimensions : 448 x 598 x 120 mm

Réf. art. WP131



Surfaces disponibles	Réf.
mat rectifié (standard)	727 566
poli	731 566
(coloré) plastifié	728 120

298 x 598 x 140 mm

Capacité env. 12 l

- Poubelle en acier inoxydable (acier au nickel-chrome EN 1.4301) robuste, réducteur de germes et d'entretien facile.
- Boîtier intégralement en acier inoxydable ; tous les angles entièrement soudés, surfaces visibles mates rectifiées et brossées. Autres surfaces disponibles : voir ci-dessous.
- Équipée de corbeille grillagée amovible. Capacité env. 12 l. Accès par porte verrouillable avec battant d'introduction coupe-feu à fermeture automatique.
- En option, avec récipient pour déchets hygiéniques en plastique WP33 utilisable comme poubelle pour déchets hygiéniques.
- Serrure cylindrique à fermeture universelle en zinc moulé sous pression anticorrosion.
- Pièces d'usure remplaçables par module.
- Montage : au moyen de quatre vis à travers les encoches en trou de serrure et un trou antivol en option dans la paroi arrière.
- Article livré avec matériel de fixation.
- Poids, emballage individuel inclus : 5,9 kg

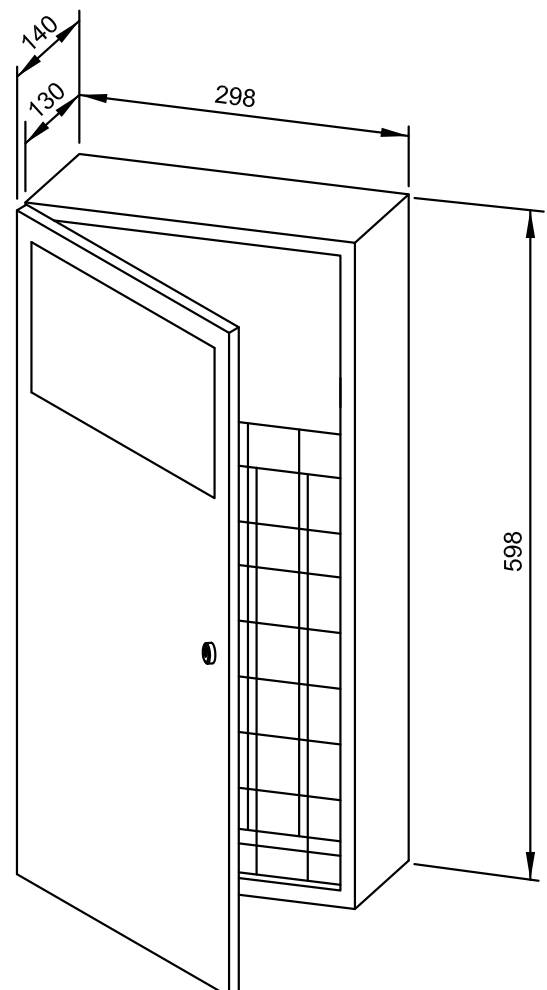


Proposition de texte pour les spécifications :

Poubelle en acier inoxydable (acier au nickel-chrome EN 1.4301) pour montage en saillie. Boîtier intégralement en acier inoxydable ; tous les angles entièrement soudés, surfaces visibles mates rectifiées et brossées. Équipée de corbeille grillagée amovible. Capacité env. 12 l. Accès par porte verrouillable avec battant d'introduction coupe-feu à fermeture automatique. Serrure cylindrique à fermeture universelle en zinc moulé sous pression anticorrosion. Article livré avec matériel de fixation.

Dimensions : 298 x 598 x 140 mm

Réf. art. WP133



Accessoires en option	Réf.
Récipient pour déchets hygiéniques en plastique WP33	923 530

Surfaces disponibles	Réf.
mat rectifié (standard)	727 562
poli	731 562
(coloré) plastifié	728 121

298 x 598 x 120 mm

Capacité env. 11 l

- Poubelle en acier inoxydable (acier au nickel-chrome EN 1.4301) robuste, réducteur de germes et d'entretien facile.
- Boîtier intégralement en acier inoxydable ; tous les angles entièrement soudés, surfaces visibles mates rectifiées et brossées. Autres surfaces disponibles : voir ci-dessous.
- Équipée de corbeille grillagée amovible. Capacité env. 11 l. Accès par porte verrouillable avec battant d'introduction coupe-feu à fermeture automatique.
- En option, avec récipient pour déchets hygiéniques en plastique WP34 utilisable comme poubelle pour déchets hygiéniques.
- Serrure cylindrique à fermeture universelle en zinc moulé sous pression anticorrosion.
- Pièces d'usure remplaçables par module.
- Cote de montage : 300 x 600 x 110 mm
- Montage : avec huit vis dans découpe réalisée sur site, à travers les trous de fixation des parois latérales.
- Article livré avec matériel de fixation.
- Poids, emballage individuel inclus : 5,6 kg

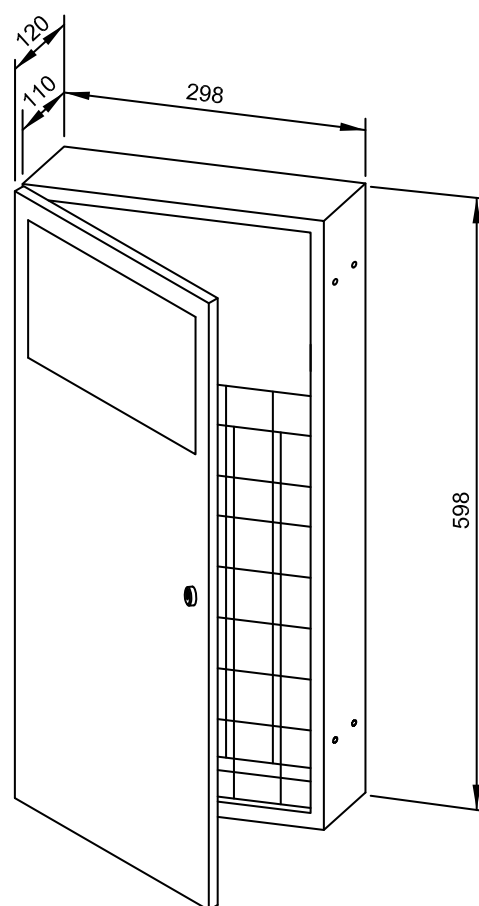


Proposition de texte pour les spécifications :

Poubelle en acier inoxydable (acier au nickel-chrome EN 1.4301) pour montage encastré. Boîtier intégralement en acier inoxydable ; tous les angles entièrement soudés, surfaces visibles mates rectifiées et brossées. Équipée de corbeille grillagée amovible. Capacité env. 11 l. Accès par porte verrouillable avec battant d'introduction coupe-feu à fermeture automatique. Serrure cylindrique à fermeture universelle en zinc moulé sous pression anticorrosion. Article livré avec matériel de fixation.

Dimensions : 298 x 598 x 120 mm

Réf. art. WP134



Accessoires en option	Réf.
Récipient pour déchets hygiéniques en plastique WP34	923 543

Surfaces disponibles	Réf.
mat rectifié (standard)	727 548
poli	731 548
(coloré) plastifié	728 123

BATTANT D'INTRODUCTION AVEC CADRE DE MONTAGE WP135

SÉRIE
A

298 x 148 x 10 mm

- Battant d'introduction coupe-feu à fermeture automatique avec cadre de montage, en acier inoxydable (acier au nickel-chrome EN 1.4301) robuste, réducteur de germes et d'entretien facile.
- Entièrement construit en acier inoxydable ; surfaces visibles mates rectifiées et brossées. Autres surfaces disponibles : voir ci-dessous.
- Montage : avec quatre vis intérieures latérales.
- Cotes de montage 254 x 130 mm
- Article livré avec matériel de fixation.
- Poids, emballage individuel inclus : 1,0 kg

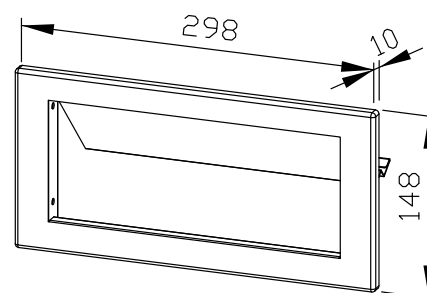


Proposition de texte pour les spécifications :

Battant d'introduction coupe-feu à fermeture automatique avec cadre de montage, en acier inoxydable (acier au nickel-chrome EN 1.4301) pour montage frontal sur plan vasque. Entièrement construit en acier inoxydable ; surfaces visibles mates rectifiées et brossées. Article livré avec matériel de fixation.

Dimensions 298 x 148 x 32 mm

Réf. art. WP135



Surfaces disponibles	Réf.
mat rectifié (standard)	764 220
poli	741 220
(coloré) plastifié	728 221

Ernst Wagner GmbH & Co. KG

Ernst-Abbe-Straße 21 · D-72770 Reutlingen · Tel.: +49712151539-0 · Fax: -20
info@wagner-ewar.de · www.wagner-ewar.de

WAGNER
EWAR

BATTANT D'INTRODUCTION AVEC CADRE DE MONTAGE WP136

SÉRIE
A

326 x 173 x 10 mm

- Battant d'introduction coupe-feu à fermeture automatique avec cadre de montage, en acier inoxydable (acier au nickel-chrome EN 1.4301) robuste, réducteur de germes et d'entretien facile.
- Entièrement construit en acier inoxydable ; surfaces visibles mates rectifiées et brossées. Autres surfaces disponibles : voir ci-dessous.
- Montage : avec quatre vis intérieures latérales.
- Cotes de montage 282 x 155 mm
- Article livré avec matériel de fixation.
- Poids, emballage individuel inclus : 1,1 kg

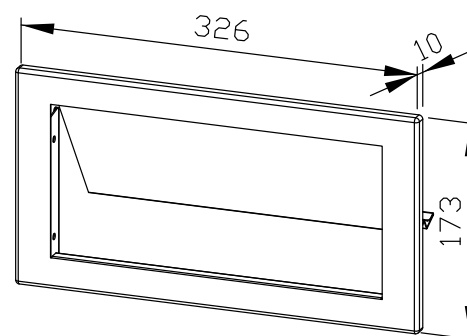


Proposition de texte pour les spécifications :

Battant d'introduction coupe-feu à fermeture automatique avec cadre de montage, en acier inoxydable (acier au nickel-chrome EN 1.4301) pour montage frontal sur plan vasque. Entièrement construit en acier inoxydable ; surfaces visibles mates rectifiées et brossées. Article livré avec matériel de fixation.

Dimensions 326 x 173 x 32 mm

Réf. art. WP136



Surfaces disponibles	Réf.
mat rectifié (standard)	764 657
poli	731 657
(coloré) plastifié	728 657

Ernst Wagner GmbH & Co. KG

Ernst-Abbe-Straße 21 · D-72770 Reutlingen · Tel.: +49712151539-0 · Fax: -20
info@wagner-ewar.de · www.wagner-ewar.de

WAGNER
EWAR

POUBELLE POUR DÉCHETS HYGIÉNIQUES AVEC RÉSERVOIR DE SACHETS WP137

SÉRIE
A

298 x 448 x 120 mm

Capacité env. 6 l

- Poubelle pour déchets hygiéniques avec réservoir de sachets, en acier inoxydable (acier au nickel-chrome EN 1.4301) robuste, réducteur de germes et d'entretien facile.
- Boîtier intégralement en acier inoxydable ; tous les angles entièrement soudés, surfaces visibles mates rectifiées et brossées. Autres surfaces disponibles : voir ci-dessous.
- Équipée de récipient amovible pour déchets hygiéniques. Capacité env. 6 l. Accès par porte verrouillable avec battant d'introduction coupe-feu à fermeture automatique.
- Réservoir supérieur intégré pour sachets hygiéniques courants en papier ; Dimensions env. 120 x 290 mm.
- Serrure cylindrique à fermeture universelle en zinc moulé sous pression anticorrosion.
- Pièces d'usure remplaçables par module.
- Montage : au moyen de quatre vis à travers les encoches en trou de serrure et un trou antivol en option dans la paroi arrière.
- Article livré avec matériel de fixation.
- Poids, emballage individuel inclus : 5,0 kg



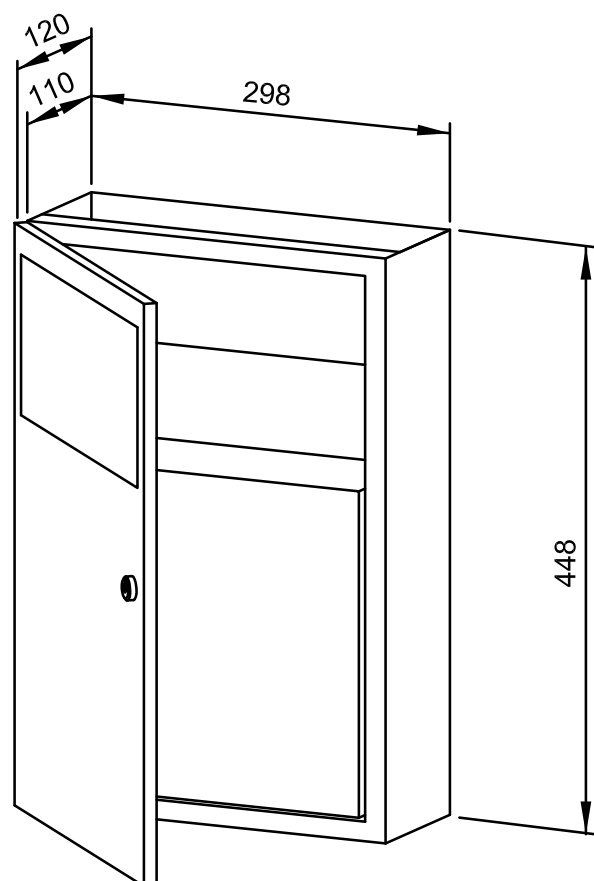
Proposition de texte pour les spécifications :

Poubelle pour déchets hygiéniques avec réservoir supérieur intégré pour sachets hygiéniques courants en papier en acier inoxydable (acier au nickel-chrome EN 1.4301) pour montage en saillie. Boîtier intégralement en acier inoxydable ; tous les angles entièrement soudés, surfaces visibles mates rectifiées et brossées. Équipée de récipient amovible pour déchets hygiéniques. Capacité env. 6 l. Accès par porte verrouillable avec battant d'introduction coupe-feu à fermeture automatique. Serrure cylindrique à fermeture universelle en zinc moulé sous pression anticorrosion.

Article livré avec matériel de fixation.

Dimensions : 298 x 448 x 120 mm

Réf. art. WP137



Surfaces disponibles

Réf.

mat rectifié (standard)

728 100

poli

731 100

(coloré) plastifié

728 115

Ernst Wagner GmbH & Co. KG

Ernst-Abbe-Straße 21 · D-72770 Reutlingen · Tel.: +49712151539-0 · Fax: -20
info@wagner-ewar.de · www.wagner-ewar.de

WAGNER
EWAR

POUBELLE POUR DÉCHETS HYGIÉNIQUES AVEC RÉSERVOIR DE SACHETS WP138

SÉRIE
A

298 x 598 x 120 mm

Capacité env. 6 l

- Poubelle pour déchets hygiéniques avec réservoir de sachets, en acier inoxydable (acier au nickel-chrome EN 1.4301) robuste, réducteur de germes et d'entretien facile.
- Boîtier intégralement en acier inoxydable ; tous les angles entièrement soudés, surfaces visibles mates rectifiées et brossées. Autres surfaces disponibles : voir ci-dessous.
- Équipée de récipient amovible pour déchets hygiéniques. Capacité env. 6 l. Accès par porte verrouillable avec battant d'introduction coupe-feu à fermeture automatique.
- Réservoir supérieur intégré pour sachets hygiéniques courants en papier. Dimensions env. : 120 x 290 mm.
- Serrure cylindrique à fermeture universelle en zinc moulé sous pression anticorrosion.
- Pièces d'usure remplaçables par module.
- Cote de montage : 300 x 600 x 110 mm
- Montage : avec quatre vis dans découpe réalisée sur site, à travers les trous de fixation des parois latérales.
- Article livré avec matériel de fixation.
- Poids, emballage individuel inclus : 5,9 kg



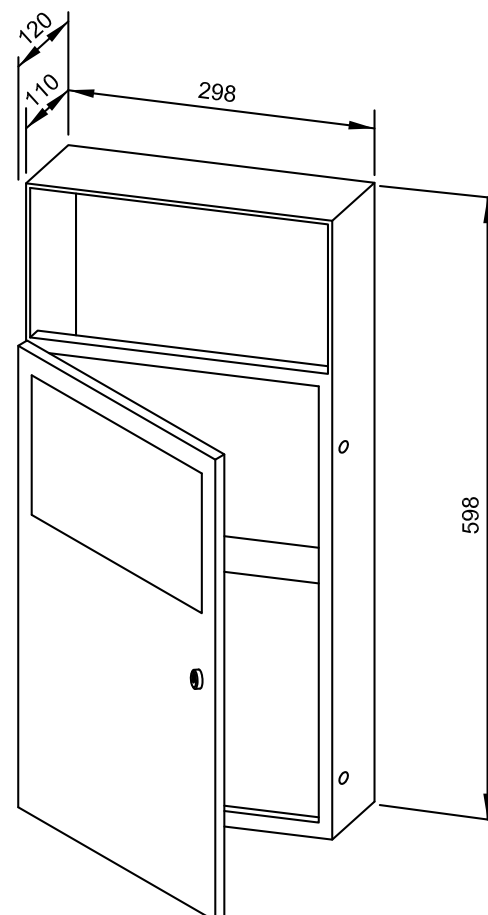
Proposition de texte pour les spécifications :

Poubelle pour déchets hygiéniques avec réservoir supérieur intégré pour sachets hygiéniques courants en papier en acier inoxydable (acier au nickel-chrome EN 1.4301) pour montage encastré. Boîtier intégralement en acier inoxydable ; tous les angles entièrement soudés, surfaces visibles mates rectifiées et brossées. Équipée de récipient amovible pour déchets hygiéniques. Capacité env. 6 l. Accès par porte verrouillable avec battant d'introduction coupe-feu à fermeture automatique. Serrure cylindrique à fermeture universelle en zinc moulé sous pression anticorrosion.

Article livré avec matériel de fixation.

Dimensions : 298 x 598 x 120 mm

Réf. art. WP138



Surfaces disponibles	Réf.
mat rectifié (standard)	728 150
poli	731 150
(coloré) plastifié	728 116

Ernst Wagner GmbH & Co. KG

Ernst-Abbe-Straße 21 · D-72770 Reutlingen · Tel.: +49712151539-0 · Fax: -20
info@wagner-ewar.de · www.wagner-ewar.de

WAGNER
EWAR

298 x 448 x 310 mm

Capacité env. 18 l

- Poubelle en acier inoxydable (acier au nickel-chrome EN 1.4301) robuste, réducteur de germes et d'entretien facile.
- Boîtier intégralement en acier inoxydable ; tous les angles entièrement soudés, surfaces visibles mates rectifiées et brossées. Autres surfaces disponibles : voir ci-dessous.
- Équipée de corbeille grillagée amovible. Capacité env. 18 l. Accès par porte verrouillable avec battant d'introduction coupe-feu à fermeture automatique.
- Serrure cylindrique à fermeture universelle en zinc moulé sous pression anticorrosion.
- Pièces d'usure remplaçables par module.
- Montage : avec vis sans encombrement au sol et sous vasque ou en option avec console murale, avec supplément.
- Article livré avec matériel de fixation.
- Poids, emballage individuel inclus : 7,1 kg

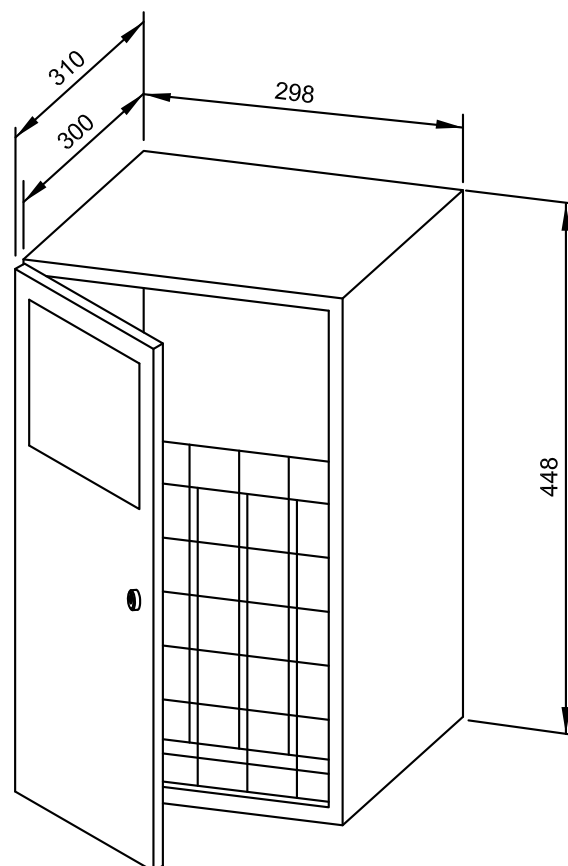


Proposition de texte pour les spécifications :

Poubelle en acier inoxydable (acier au nickel-chrome EN 1.4301) pour montage sous table. Boîtier intégralement en acier inoxydable ; tous les angles entièrement soudés, surfaces visibles mates rectifiées et brossées. Équipée de corbeille grillagée amovible. Capacité env. 18 l. Accès par porte verrouillable avec battant d'introduction coupe-feu à fermeture automatique. Serrure cylindrique à fermeture universelle en zinc moulé sous pression anticorrosion. Article livré avec matériel de fixation.

Dimensions : 298 x 448 x 310 mm

Réf. art. WP139



Accessoires en option

Console murale
(indiquer les dimensions)

Réf.

727 652

Surfaces disponibles

mat rectifié (standard)

Réf.

727 405

poli

731 405

(coloré) plastifié

728 129

POUBELLE POUR DÉCHETS HYGIÉNIQUES AVEC DISTRIBUTEUR DE SACHETS HYGIÉNIQUES EN PAPIER WP140

SÉRIE
A

282 x 392 x 203 mm

Capacité env. 12 l

- Poubelle pour déchets hygiéniques avec distributeur de sachets hygiéniques en papier, en acier inoxydable (acier au nickel-chrome EN 1.4301) robuste, réducteur de germes et d'entretien facile.
- Boîtier intégralement en acier inoxydable ; surfaces visibles mates rectifiées et brossées. Autres surfaces disponibles : voir ci-dessous.
- Équipée de récipient amovible pour déchets hygiéniques. Capacité env. 12 l.
- Distributeur de sachets hygiéniques en papier intégré à l'arrière. Prévu pour env. 100 sachets hygiéniques en papier courants.
- Accès par couvercle rabattable.
- Montage : au moyen de quatre vis à travers les encoches en trou de serrure et un trou antivol en option dans la paroi arrière.
- Article livré avec matériel de fixation et une boîte de sachets hygiéniques en plastique.
- Poids, emballage individuel inclus : 6,7 kg

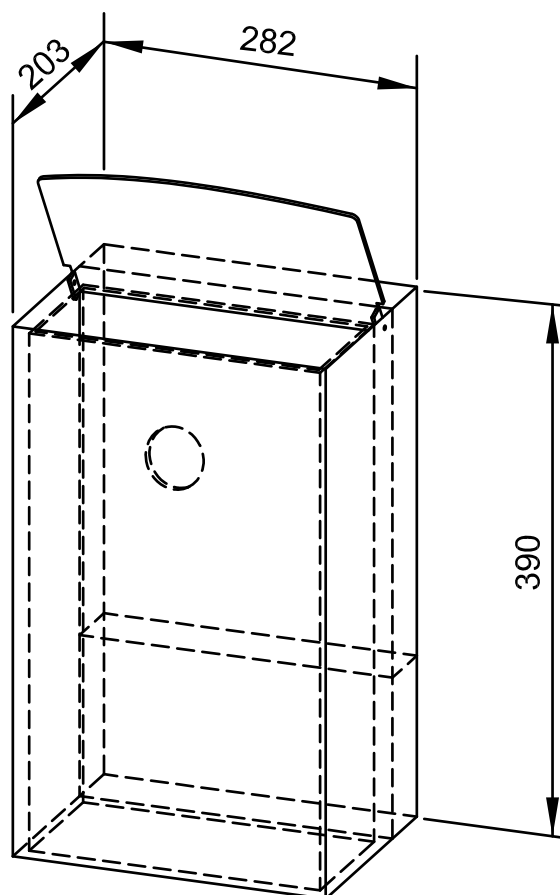


Proposition de texte pour les spécifications :

Poubelle pour déchets hygiéniques avec distributeur de sachets hygiéniques en papier en acier inoxydable (acier au nickel-chrome EN 1.4301) pour montage en saillie. Boîtier intégralement en acier inoxydable ; surfaces visibles mates rectifiées et brossées. Équipée de récipient amovible pour déchets hygiéniques. Capacité env. 12 l. Distributeur de sachets hygiéniques en papier intégré à l'arrière. Accès par couvercle rabattable. Article livré avec matériel de fixation.

Dimensions 282 x 392 x 203 mm

Réf. art. WP140



Surfaces disponibles	Réf.
mat rectifié (standard)	727 087
poli	731 087
(coloré) plastifié	728 087

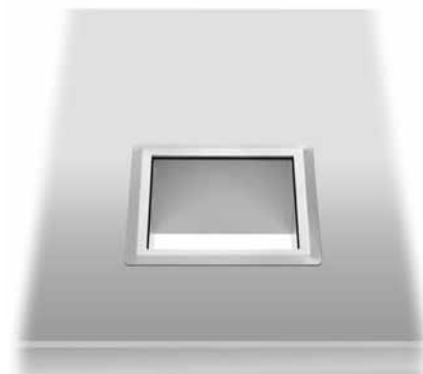
Ernst Wagner GmbH & Co. KG

Ernst-Abbe-Straße 21 · D-72770 Reutlingen · Tel.: +49712151539-0 · Fax: -20
info@wagner-ewar.de · www.wagner-ewar.de

WAGNER
EWAR

170 x 100 x 170 mm

- Cadre d'introduction en acier inoxydable (acier au nickel-chrome EN 1.4301) robuste, réducteur de germes et d'entretien facile.
- Entièrement construit en acier inoxydable ; surfaces visibles mates rectifiées et brossées. Autres surfaces disponibles : voir ci-dessous.
- Montage : insérer et coller dans la découpe.
- Cotes de montage 150 x 130 mm
- Poids, emballage individuel inclus : 0,7 kg

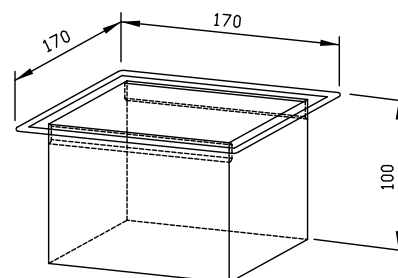


Proposition de texte pour les spécifications

Cadre d'introduction en acier inoxydable (acier au nickel-chrome EN 1.4301) pour montage sur plan vasque. Entièrement construit en acier inoxydable ; surfaces visibles mates rectifiées et brossées.

Dimensions 170 x 100 x 170 mm

Réf. art. WP145



Surfaces disponibles	Réf.
mat rectifié (standard)	727 145
poli	731 145
(coloré) plastifié	729 145

148 x 298 x 22 mm

- Cadre d'introduction en acier inoxydable (acier au nickel-chrome EN 1.4301) robuste, réducteur de germes et d'entretien facile.
- Entièrement construit en acier inoxydable ; surfaces visibles mates rectifiées et brossées. Autres surfaces disponibles : voir ci-dessous.
- Montage : insérer et coller dans la découpe.
- Cotes de montage 258 x 110 mm
- Poids, emballage individuel inclus : 0,4 kg

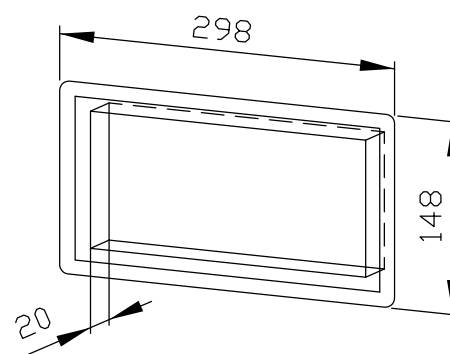


Proposition de texte pour les spécifications :

Cadre d'introduction en acier inoxydable (acier au nickel-chrome EN 1.4301) pour montage frontal sur plan vasque. Entièrement construit en acier inoxydable ; surfaces visibles mates rectifiées et brossées.

Dimensions 148 x 298 x 22 mm

Réf. art. WP146-1



Surfaces disponibles	Réf.
mat rectifié (standard)	727 146
poli	731 146
(coloré) plastifié	729 146

298 x 898 x 220 mm

Capacité env. 32 l

- Poubelle en acier inoxydable (acier au nickel-chrome EN 1.4301) robuste, réducteur de germes et d'entretien facile.
- Boîtier intégralement en acier inoxydable ; tous les angles entièrement soudés, surfaces visibles mates rectifiées et brossées. Autres surfaces disponibles : voir ci-dessous.
- Équipée de corbeille grillagée amovible. Capacité env. 32 l. Accès par battant frontal avec protection antichute.
- Cote de montage : 300 x 900 x 110 mm
- Montage : avec quatre vis dans découpe réalisée sur site, à travers les trous de fixation des parois latérales.
- Article livré avec matériel de fixation.
- Poids, emballage individuel inclus : 11,0 kg

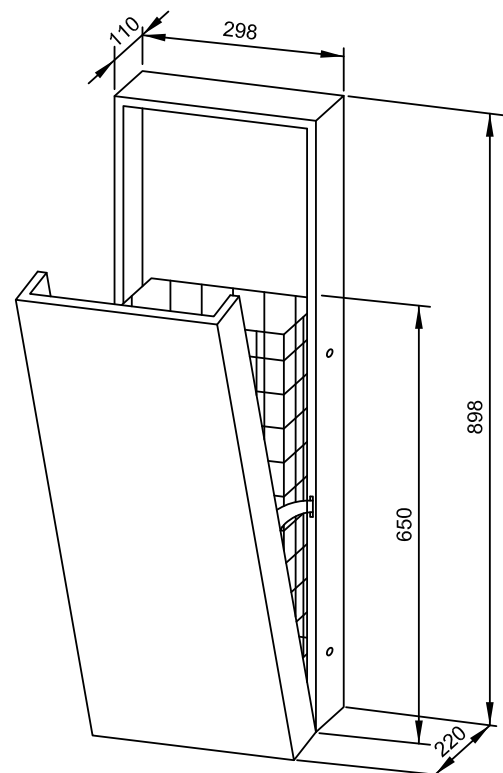


Proposition de texte pour les spécifications :

Poubelle en acier inoxydable (acier au nickel-chrome EN 1.4301) pour montage encastré. Boîtier intégralement en acier inoxydable ; tous les angles entièrement soudés, surfaces visibles mates rectifiées et brossées. Équipée de corbeille grillagée amovible. Capacité env. 32 l. Accès par battant frontal avec protection antichute. Article livré avec matériel de fixation.

Dimensions : 298 x 898 x 220 mm

Réf. art. WP147



Surfaces disponibles	Réf.
mat rectifié (standard)	727 147
poli	731 147
(coloré) plastifié	728 147

140 x 110 x 90 mm
pour 1 rouleau de papier toilette

- Support de papier toilette en acier inoxydable (acier au nickel-chrome EN 1.4301) robuste, réducteur de germes et d'entretien facile.
- Entièrement construit en acier inoxydable, surfaces visibles mates rectifiées et brossées. Autres surfaces disponibles : voir ci-dessous.
- Prévu pour un rouleau de papier toilette courant, dimensions :
Diamètre extérieur max. 125 mm
Largeur max. 100 mm
Diamètre intérieur min. 38 mm
- Rechargeable, accès par déblocage de l'axe central verrouillable.
- Serrure cylindrique à fermeture universelle en zinc moulé sous pression anticorrosion.
- Pièces d'usure remplaçables par module.
- Montage : avec deux vis à travers trous de fixation dans paroi arrière.
- Article livré avec matériel de fixation.
- Poids, emballage individuel inclus : 0,7 kg

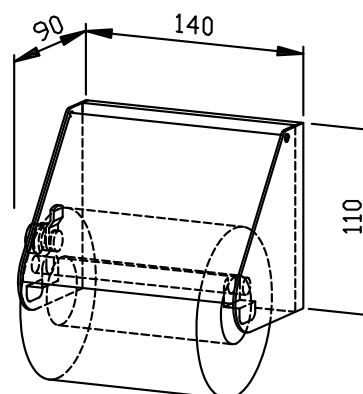


Proposition de texte pour les spécifications :

Support de papier toilette en acier inoxydable (acier au nickel-chrome EN 1.4301) pour montage en saillie. Entièrement construit en acier inoxydable, surfaces visibles mates rectifiées et brossées. Prévu pour un rouleau de papier toilette courant. Rechargeable, accès par déblocage de l'axe central verrouillable. Serrure cylindrique à fermeture universelle en zinc moulé sous pression anticorrosion. Article livré avec matériel de fixation.

Dimensions : 140 x 110 x 90 mm

Réf. art. WP148



Surfaces disponibles	Réf.
mat rectifié (standard)	764 190
poli	731 190
(coloré) plastifié	728 190

240 x 110 x 90 mm

pour 2 rouleaux de papier toilette

- Double support de papier toilette en acier inoxydable (acier au nickel-chrome EN 1.4301) robuste, réducteur de germes et d'entretien facile.
- Entièrement construit en acier inoxydable, surfaces visibles mates rectifiées et brossées. Autres surfaces disponibles : voir ci-dessous.
- Prévu pour deux rouleaux de papier toilette courants, dimensions :
Diamètre extérieur max. 125 mm
Largeur max. 100 mm
Diamètre intérieur min. 38 mm
- Rechargeable, accès par déblocage de l'axe central verrouillable.
- Serrure cylindrique à fermeture universelle en zinc moulé sous pression anticorrosion.
- Pièces d'usure remplaçables par module.
- Montage : avec deux vis à travers trous de fixation dans paroi arrière.
- Article livré avec matériel de fixation.
- Poids, emballage individuel inclus : 0,9 kg

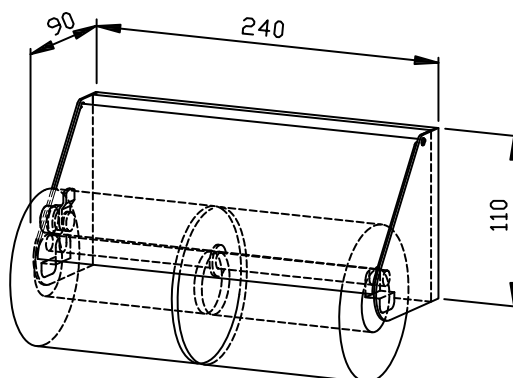


Proposition de texte pour les spécifications :

Double support de papier toilette en acier inoxydable (acier au nickel-chrome EN 1.4301) pour montage en saillie. Entièrement construit en acier inoxydable, surfaces visibles mates rectifiées et brossées. Prévu pour deux rouleaux de papier toilette courants. Rechargeable, accès par déblocage de l'axe central verrouillable. Serrure cylindrique à fermeture universelle en zinc moulé sous pression anticorrosion. Article livré avec matériel de fixation.

Dimensions : 240 x 110 x 90 mm

Réf. art. WP149



Surfaces disponibles	Réf.
mat rectifié (standard)	764 210
poli	732 210
(coloré) plastifié	730 210

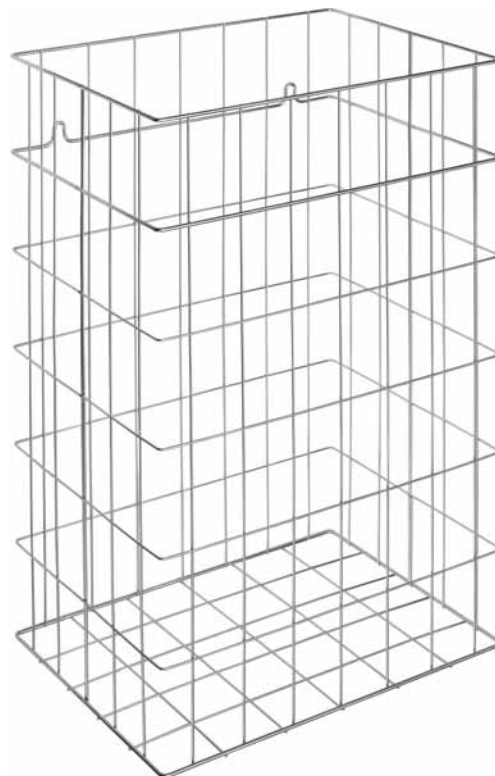
POUBELLE GRILLAGÉE CHROMÉE WP150

SÉRIE
A

400 x 600 x 300 mm

Capacité env. 72 l

- Poubelle grillagée en fil d'acier chromé.
- Treillis de 2,5 mm et 4 mm d'épaisseur. Œillets de fixation dans deuxième rangée de treillis pour fixation murale invisible.
- Capacité env. 72 l.
- Montage : avec deux vis.
- Article livré avec matériel de fixation.
- Poids, emballage individuel inclus : 1,3 kg

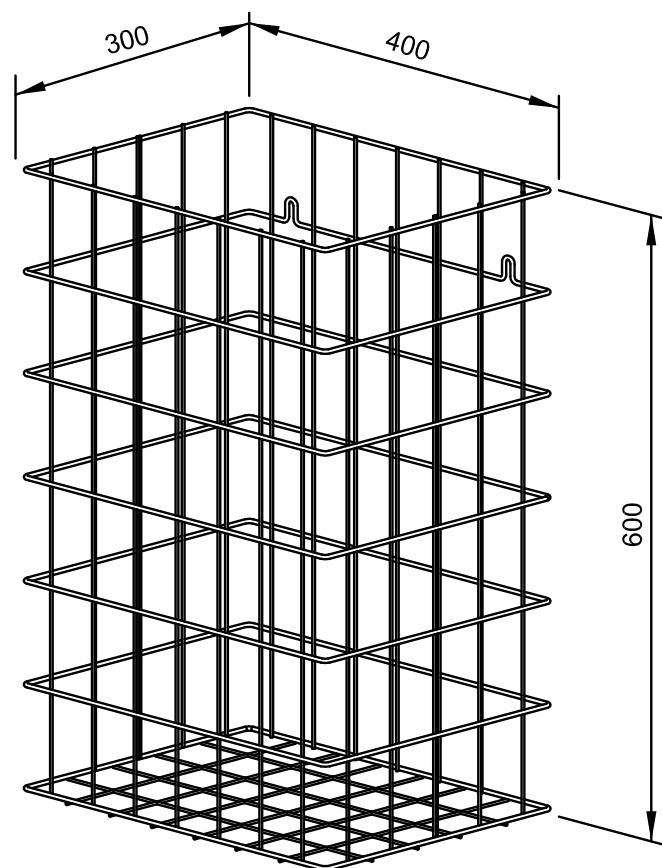


Proposition de texte pour les spécifications :

Poubelle grillagée en fil d'acier chromé pour montage en saillie ou posé au sol. Treillis de 2,5 mm et 4 mm d'épaisseur. Œillets de fixation dans deuxième rangée de treillis pour fixation murale invisible. Capacité env. 72 l. Article livré avec matériel de fixation.

Dimensions : 400 x 600 x 300 mm

Réf. art. WP150



Surface disponible	Réf.
chromée	922 117

Ernst Wagner GmbH & Co. KG

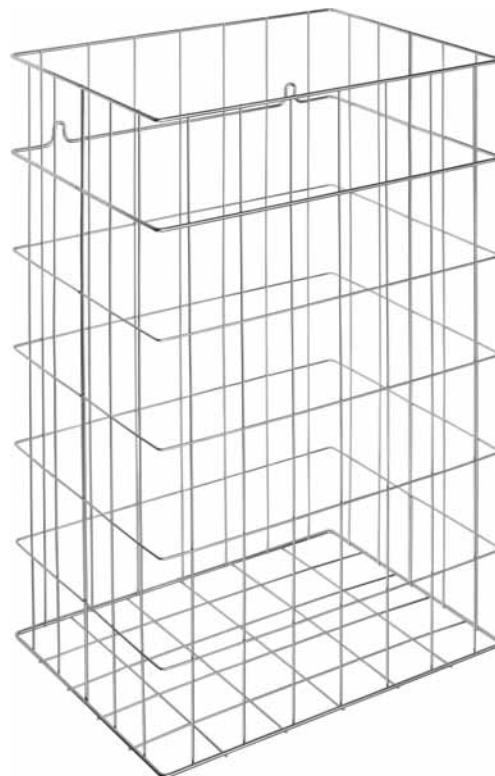
Ernst-Abbe-Straße 21 · D-72770 Reutlingen · Tel.: +49712151539-0 · Fax: -20
info@wagner-ewar.de · www.wagner-ewar.de

WAGNER
EWAR

400 x 600 x 300 mm

Capacité env. 72 l

- Poubelle grillagée en fil d'acier inoxydable (acier au nickel-chrome EN 1.4301) robuste, réducteur de germes et d'entretien facile.
- Treillis de 2,5 mm et 4 mm d'épaisseur. Œillets de fixation dans deuxième rangée de treillis pour fixation murale invisible.
- Capacité env. 72 l.
- Montage : avec deux vis.
- Article livré avec matériel de fixation.
- Poids, emballage individuel inclus : 1,3 kg

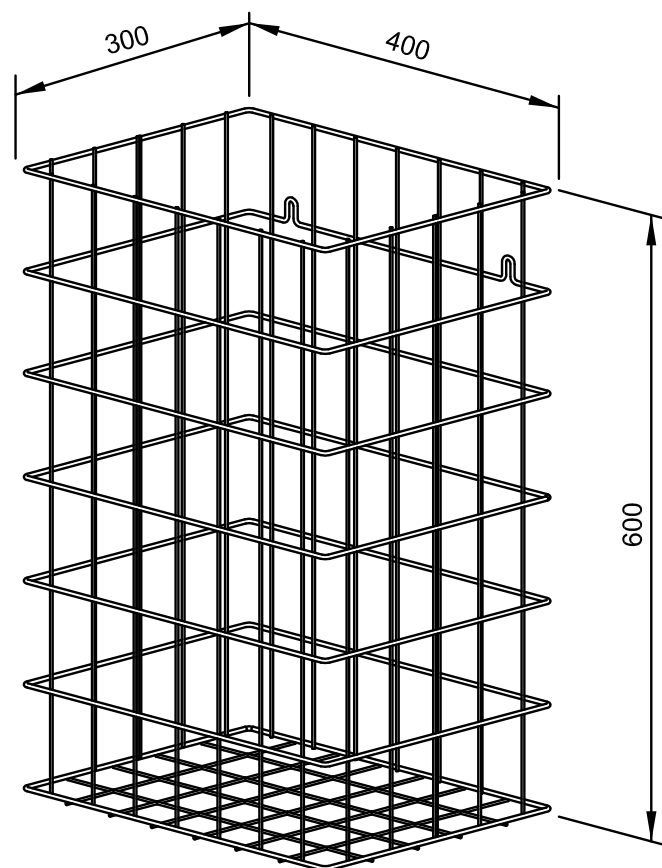


Proposition de texte pour les spécifications :

Poubelle grillagée en acier inoxydable (acier au nickel-chrome EN 1.4301) pour montage en saillie ou posé au sol. Treillis de 2,5 mm et 4 mm d'épaisseur. Œillets de fixation dans deuxième rangée de treillis pour fixation murale invisible. Capacité env. 72 l. Article livré avec matériel de fixation.

Dimensions : 400 x 600 x 300 mm

Réf. art. WP150-1

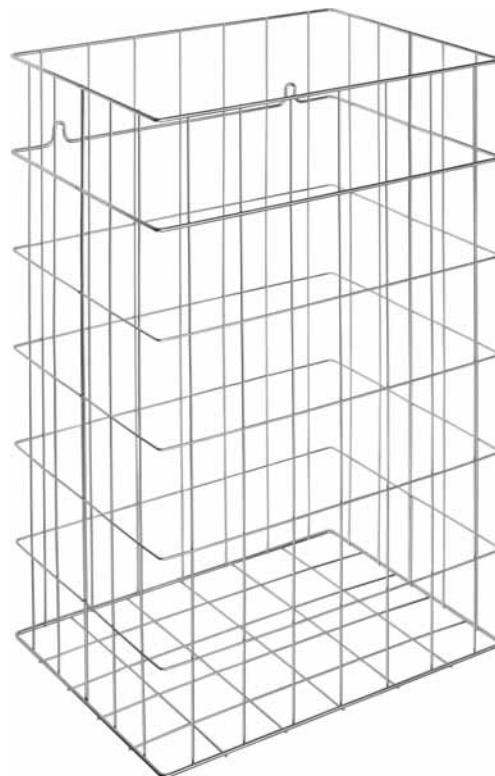


Surface disponible	Réf.
acier inoxydable mat rectifié	922 118

400 x 600 x 300 mm

Capacité env. 72 l

- Poubelle grillagée en fil d'acier, avec revêtement plastique gris.
- Treillis de 2,5 mm et 4 mm d'épaisseur. Œillets de fixation dans deuxième rangée de treillis pour fixation murale invisible.
- Capacité env. 72 l.
- Montage : avec deux vis.
- Article livré avec matériel de fixation.
- Poids, emballage individuel inclus : 1,4 kg

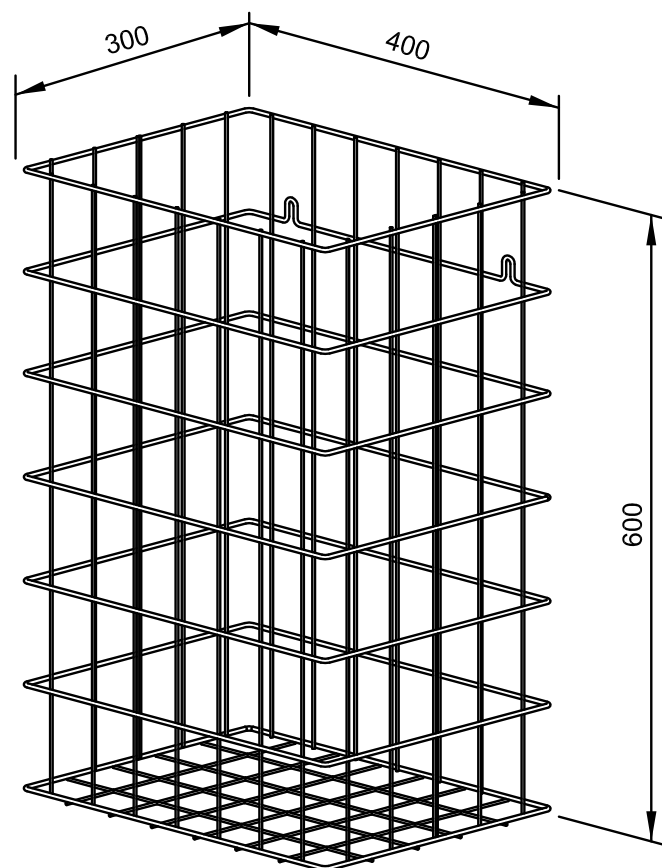


Proposition de texte pour les spécifications :

Poubelle grillagée en fil d'acier revêtu de plastique pour montage en saillie ou posé au sol. Treillis de 2,5 mm et 4 mm d'épaisseur. Œillets de fixation dans deuxième rangée de treillis pour fixation murale invisible. Capacité env. 72 l. Article livré avec matériel de fixation.

Dimensions : 400 x 600 x 300 mm

Réf. art. WP150-2



Surface disponible	Réf.
à revêtement plastique gris	922 116

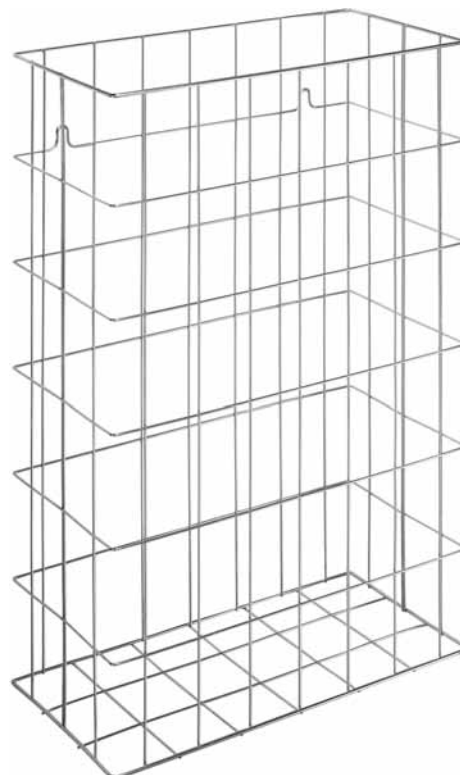
POUBELLE GRILLAGÉE CHROMÉE WP151

SÉRIE
A

400 x 600 x 200 mm

Capacité env. 48 l

- Poubelle grillagée en fil d'acier chromé.
- Treillis de 2,5 mm et 4 mm d'épaisseur. Œillets de fixation dans deuxième rangée de treillis pour fixation murale invisible.
- Capacité env. 48 l.
- Montage : avec deux vis.
- Article livré avec matériel de fixation.
- Poids, emballage individuel inclus : 1,0 kg

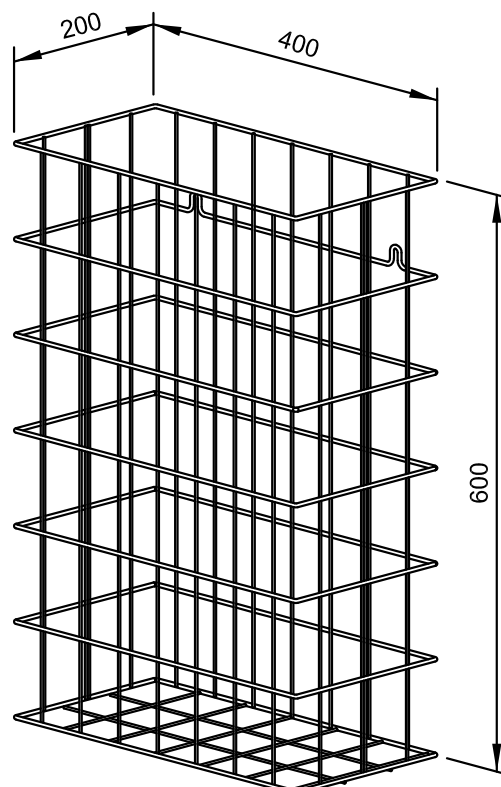


Proposition de texte pour les spécifications :

Poubelle grillagée en fil d'acier chromé pour montage en saillie ou posé au sol. Treillis de 2,5 mm et 4 mm d'épaisseur. Œillets de fixation dans deuxième rangée de treillis pour fixation murale invisible. Capacité env. 48 l. Article livré avec matériel de fixation.

Dimensions : 400 x 600 x 200 mm

Réf. art. WP151



Surface disponible	Réf.
chromée	922 932

Ernst Wagner GmbH & Co. KG

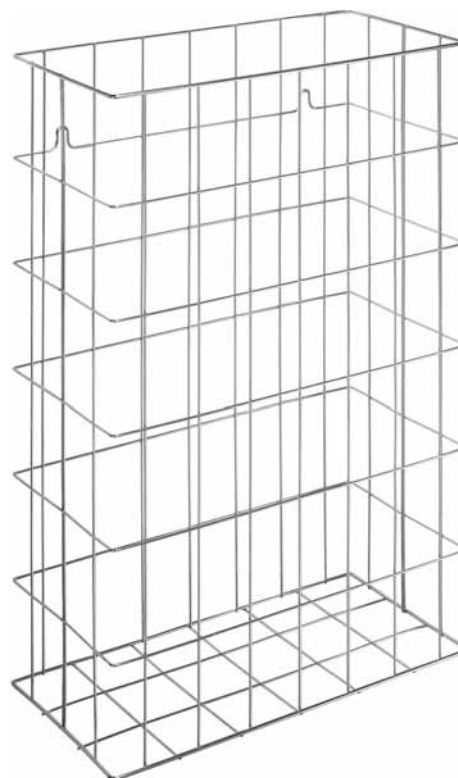
Ernst-Abbe-Straße 21 · D-72770 Reutlingen · Tel.: +49712151539-0 · Fax: -20
info@wagner-ewar.de · www.wagner-ewar.de

WAGNER
EWAR

400 x 600 x 200 mm

Capacité env. 48 l

- Poubelle grillagée en fil d'acier inoxydable (acier au nickel-chrome EN 1.4301) robuste, réducteur de germes et d'entretien facile.
- Treillis de 2,5 mm et 4 mm d'épaisseur. Œillets de fixation dans deuxième rangée de treillis pour fixation murale invisible.
- Capacité env. 48 l.
- Montage : avec deux vis.
- Article livré avec matériel de fixation.
- Poids, emballage individuel inclus : 1,0 kg

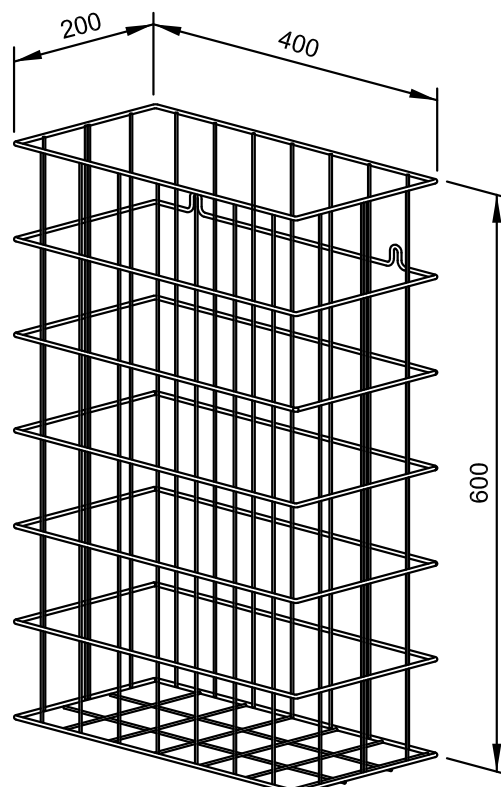


Proposition de texte pour les spécifications :

Poubelle grillagée en fil d'acier inoxydable (acier au nickel-chrome EN 1.4301) pour montage en saillie ou posé au sol. Treillis de 2,5 mm et 4 mm d'épaisseur. Œillets de fixation dans deuxième rangée de treillis pour fixation murale invisible. Capacité env. 48 l. Article livré avec matériel de fixation.

Dimensions : 400 x 600 x 200 mm

Réf. art. WP151-1

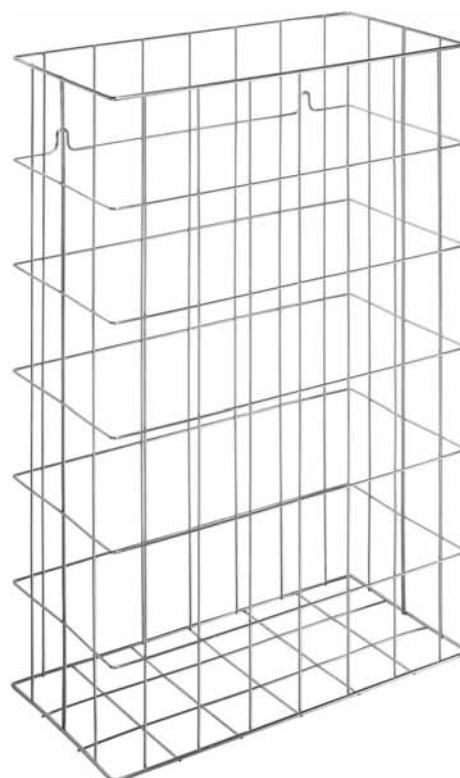


Surface disponible	Réf.
acier inoxydable mat rectifié	922 931

400 x 600 x 200 mm

Capacité env. 48 l

- Poubelle grillagée en acier, avec revêtement plastique gris.
- Treillis de 2,5 mm et 4 mm d'épaisseur. Œillets de fixation dans deuxième rangée de treillis pour fixation murale invisible.
- Capacité env. 48 l.
- Montage : avec deux vis.
- Article livré avec matériel de fixation.
- Poids, emballage individuel inclus : 1,1 kg

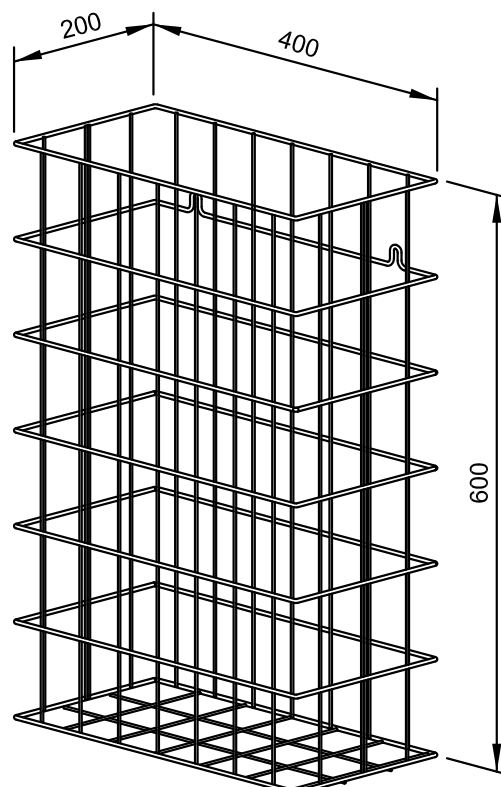


Proposition de texte pour les spécifications :

Poubelle grillagée en acier revêtu de plastique gris pour montage en saillie ou posé au sol. Treillis de 2,5 mm et 4 mm d'épaisseur. Œillets de fixation dans deuxième rangée de treillis pour fixation murale invisible. Capacité env. 48 l. Article livré avec matériel de fixation.

Dimensions : 400 x 600 x 200 mm

Réf. art. WP151-2



Surface disponible	Réf.
avec revêtement plastique gris	922 933

298 x 598 x 190 mm

Capacité env. 34 l

- Poubelle en acier inoxydable (acier au nickel-chrome EN 1.4301) robuste, réducteur de germes et d'entretien facile.
- Boîtier intégralement en acier inoxydable ; surfaces visibles mates rectifiées et brossées. Autres surfaces disponibles : voir ci-dessous.
- Équipée de sac à fond plat textile amovible en polypropylène, lavable. Capacité env. 34 l.
- Le sac à fond plat textile remplace le sac poubelle.
- Montage : au moyen de trois vis à travers les encoches en trou de serrure et un trou antivol en option dans la paroi arrière.
- Article livré avec matériel de fixation.
- Poids, emballage individuel inclus : 4,9 kg

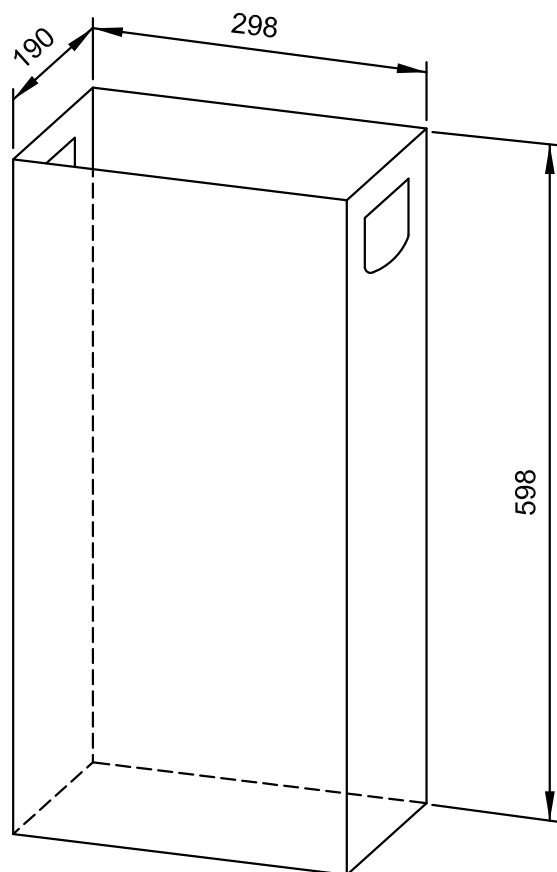


Proposition de texte pour les spécifications :

Poubelle en acier inoxydable (acier au nickel-chrome EN 1.4301) pour montage en saillie. Boîtier intégralement en acier inoxydable ; surfaces visibles mates rectifiées et brossées. Équipée de sac à fond plat textile amovible en polypropylène, lavable. Capacité env. 34 l. Article livré avec matériel de fixation.

Dimensions : 298 x 598 x 190 mm

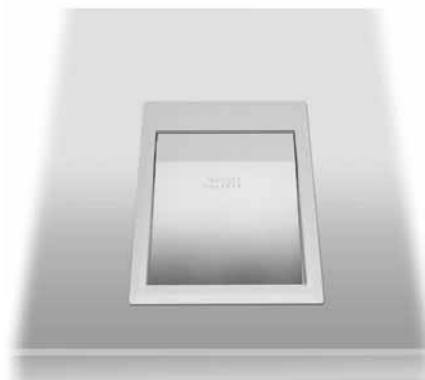
Réf. art. WP152



Surfaces disponibles	Réf.
mat rectifié (standard)	727 195
poli	731 195
(coloré) plastifié	728 195

170 x 30 x 235 mm

- Battant d'introduction coupe-feu à fermeture automatique en acier inoxydable (acier au nickel-chrome EN 1.4301) robuste, réducteur de germes et d'entretien facile.
- Entièrement construit en acier inoxydable ; surfaces visibles mates rectifiées et brossées. Autres surfaces disponibles : voir ci-dessous.
- Aucune pièce d'usure, fermeture en douceur grâce à un contrepoids.
- Montage : insérer et coller dans la découpe.
- Cotes de montage 146 x 210 mm
- Poids, emballage individuel inclus : 0,9 kg

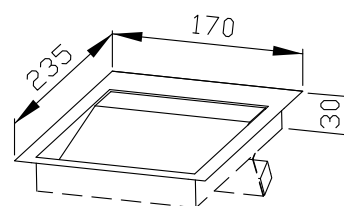


Proposition de texte pour les spécifications :

Battant d'introduction coupe-feu, à fermeture automatique et avec contre-poids, en acier inoxydable (acier au nickel-chrome EN 1.4301) pour montage horizontal sur plan vasque. Entièrement construit en acier inoxydable ; surfaces visibles mates rectifiées et brossées.

Dimensions 170 x 30 x 235 mm

Réf. art. WP154



Surfaces disponibles	Réf.
mat rectifié (standard)	727 220
poli	732 220
(coloré) plastifié	728 220

300 x 30 x 235 mm

- Battant d'introduction coupe-feu à fermeture automatique en acier inoxydable (acier au nickel-chrome EN 1.4301) robuste, réducteur de germes et d'entretien facile.
- Entièrement construit en acier inoxydable ; surfaces visibles mates rectifiées et brossées. Autres surfaces disponibles : voir ci-dessous.
- Aucune pièce d'usure, fermeture en douceur grâce à un contre-poids.
- Montage : insérer et coller dans la découpe.
- Cotes de montage 277 x 210 mm
- Poids, emballage individuel inclus : 1,6 kg

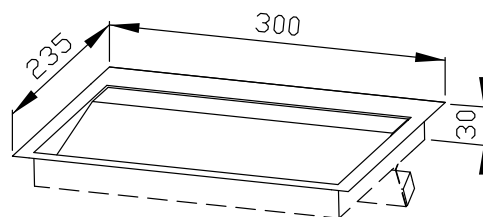


Proposition de texte pour les spécifications :

Battant d'introduction coupe-feu, à fermeture automatique et avec contre-poids, en acier inoxydable (acier au nickel-chrome EN 1.4301) pour montage horizontal sur plan vasque. Entièrement construit en acier inoxydable ; surfaces visibles mates rectifiées et brossées.

Dimensions 300 x 30 x 235 mm

Réf. art. WP154-1



Surfaces disponibles	Réf.
mat rectifié (standard)	727 230
poli	731 230
(coloré) plastifié	728 230

298 x 148 x 100 mm

- Réservoir de sachets hygiéniques, en acier inoxydable (acier au nickel-chrome EN 1.4301) robuste, réducteur de germes et d'entretien facile.
- Entièrement construit en acier inoxydable et semi-ouvert ; surfaces visibles mates rectifiées et brossées. Autres surfaces disponibles : voir ci-dessous.
- Prévu pour des sachets hygiéniques courants en papier, dimensions env. 120 x 290 mm.
- Montage : au moyen de trois vis à travers les encoches en trou de serrure et un trou antivol en option dans la paroi arrière.
- Article livré avec matériel de fixation.
- Poids, emballage individuel inclus : 1,3 kg

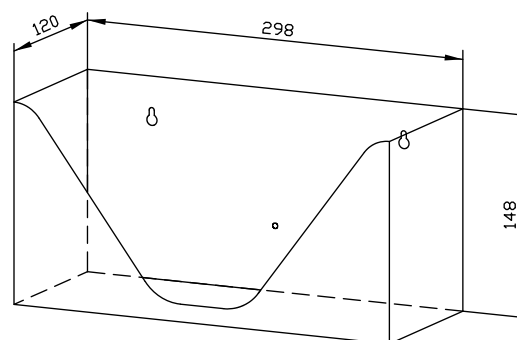


Proposition de texte pour les spécifications :

Réservoir de sachets hygiéniques en acier inoxydable (acier au nickel-chrome EN 1.4301) pour montage en saillie. Entièrement construit en acier inoxydable et semi-ouvert ; surfaces visibles mates rectifiées et brossées. Prévu pour des sachets hygiéniques courants en papier. Article livré avec matériel de fixation.

Dimensions 298 x 148 x 100 mm

Réf. art. WP155



Surfaces disponibles	Réf.
mat rectifié (standard)	727 665
poli	731 665
(coloré) plastifié	728 112

100 x 130 x 25 mm

1 boîte de sachets hygiéniques

- Distributeur de sachets hygiéniques en acier inoxydable (acier au nickel-chrome EN 1.4301) robuste, réducteur de germes et d'entretien facile.
- Boîtier intégralement en acier inoxydable ; surfaces visibles mates rectifiées et brossées. Autres surfaces disponibles : voir ci-dessous.
- Prévu pour une boîte courante de sachets hygiéniques, dimensions env. 118 x 87 x 20 mm.
- Rechargeable, accès par battant frontal doté d'une fermeture à ressort.
- Montage : au moyen de deux vis à travers les encoches en trou de serrure et un trou antivol en option dans la paroi arrière.
- Article livré avec matériel de fixation et premier remplissage.
- Poids, emballage individuel inclus : 0,5 kg

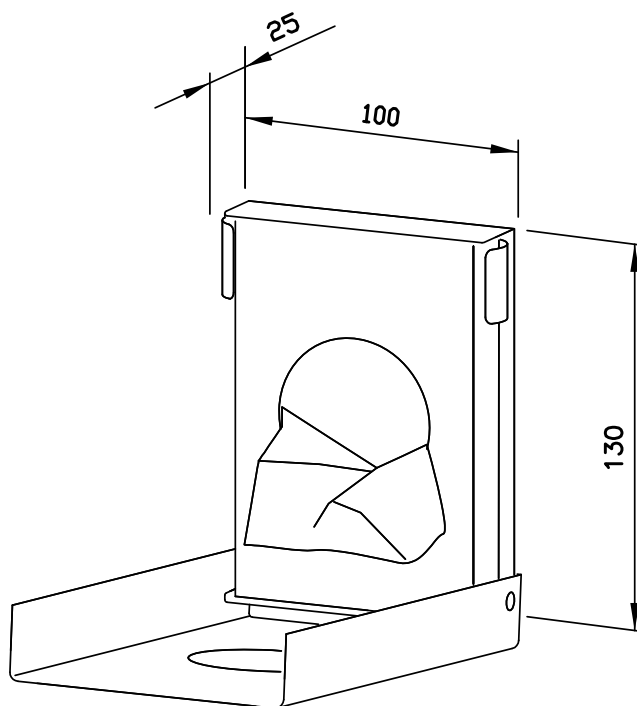


Proposition de texte pour les spécifications :

Distributeur de sachets hygiéniques en acier inoxydable (acier au nickel-chrome EN 1.4301) pour montage en saillie. Boîtier intégralement en acier inoxydable ; surfaces visibles mates rectifiées et brossées. Prévu pour une boîte de sachets hygiéniques courants. Rechargeable, accès par battant frontal doté d'une fermeture à ressort. Article livré avec matériel de fixation et premier remplissage.

Dimensions 100 x 130 x 25 mm

Réf. art. WP156



Surfaces disponibles	Réf.
mat rectifié (standard)	727 500
poli	731 500
(coloré) plastifié	728 143

100 x 170 x 25 mm

1 boîte de sachets hygiéniques

- Distributeur de sachets hygiéniques en acier inoxydable (acier au nickel-chrome EN 1.4301) robuste, réducteur de germes et d'entretien facile.
- Boîtier intégralement en acier inoxydable ; surfaces visibles mates rectifiées et brossées. Autres surfaces disponibles : voir ci-dessous.
- Prévu pour une boîte courante de sachets hygiéniques, dimensions env. 118 x 87 x 20 mm.
- Rechargeable, accès par battant frontal verrouillable.
- Serrure cylindrique à fermeture universelle en zinc moulé sous pression anticorrosion.
- Pièces d'usure remplaçables par module.
- Montage : au moyen de deux vis à travers les encoches en trou de serrure et un trou antivol en option dans la paroi arrière.
- Article livré avec matériel de fixation et premier remplissage.
- Poids, emballage individuel inclus : 0,6 kg

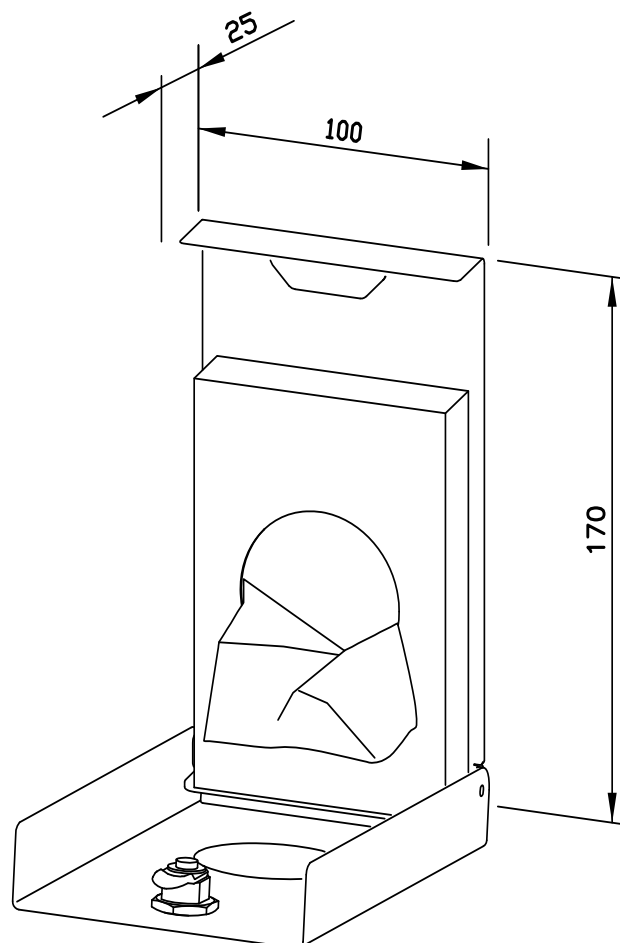


Proposition de texte pour les spécifications :

Distributeur de sachets hygiéniques en acier inoxydable (acier au nickel-chrome EN 1.4301) pour montage en saillie. Boîtier intégralement en acier inoxydable ; surfaces visibles mates rectifiées et brossées. Prévu pour une boîte de sachets hygiéniques courants. Rechargeable, accès par battant frontal verrouillable. Serrure cylindrique à fermeture universelle en zinc moulé sous pression anticorrosion. Article livré avec matériel de fixation et premier remplissage.

Dimensions 100 x 170 x 25 mm

Réf. art. WP156-1



Surfaces disponibles	Réf.
mat rectifié (standard)	727 518
poli	731 518
(coloré) plastifié	728 518

163 x 170 x 100 mm
pour 1 rouleau de papier toilette

- Support de papier toilette en acier inoxydable (acier au nickel-chrome EN 1.4301) robuste, réducteur de germes et d'entretien facile.
- Entièrement construit en acier inoxydable, surfaces visibles mates rectifiées et brossées. Autres surfaces disponibles : voir ci-dessous.
- Prévu pour un rouleau de papier toilette courant, dimensions :
Diamètre extérieur max. 125 mm
Largeur max. 100 mm
Diamètre intérieur min. 38 mm
- Rechargeable, accès par déverrouillage de l'axe central.
- Cotes de montage 145 x 152 x 100 mm
- Montage : avec quatre vis dans découpe réalisée sur site, à travers les trous de fixation des parois latérales.
- Article livré avec matériel de fixation.
- Poids, emballage individuel inclus : 1,0 kg

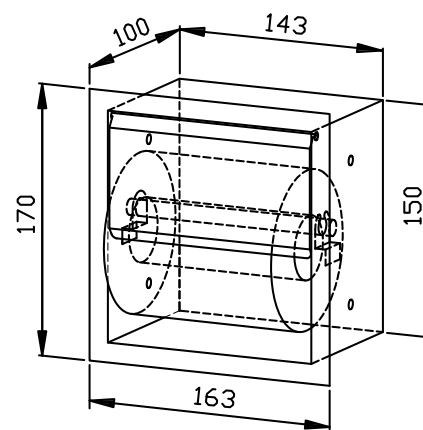


Proposition de texte pour les spécifications :

Support de papier toilette en acier inoxydable (acier au nickel-chrome EN 1.4301) pour montage encastré. Entièrement construit en acier inoxydable, surfaces visibles mates rectifiées et brossées. Prévu pour un rouleau de papier toilette courant. Rechargeable, accès par déverrouillage de l'axe central. Article livré avec matériel de fixation.

Dimensions : 163 x 170 x 100 mm

Réf. art. WP157



Surfaces disponibles	Réf.
mat rectifié (standard)	727 740
poli	731 740
(coloré) plastifié	728 740

170 x 30 x 170 mm

- Battant d'introduction coupe-feu à fermeture automatique en acier inoxydable (acier au nickel-chrome EN 1.4301) robuste, réducteur de germes et d'entretien facile.
- Entièrement construit en acier inoxydable ; surfaces visibles mates rectifiées et brossées. Autres surfaces disponibles : voir ci-dessous.
- Aucune pièce d'usure, fermeture en douceur grâce à un contrepoids.
- Montage : insérer et coller dans la découpe.
- Cotes de montage 146 x 140 mm
- Poids, emballage individuel inclus : 0,9 kg

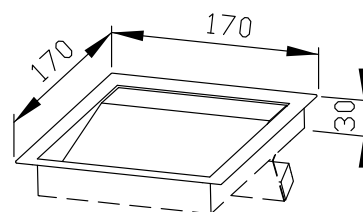


Proposition de texte pour les spécifications :

Battant d'introduction coupe-feu, à fermeture automatique et avec contre-poids, en acier inoxydable (acier au nickel-chrome EN 1.4301) pour montage horizontal sur plan vasque. Entièrement construit en acier inoxydable ; surfaces visibles mates rectifiées et brossées.

Dimensions 170 x 30 x 170 mm

Réf. art. WP158-1



Surfaces disponibles	Réf.
mat rectifié (standard)	727 238
poli	731 238
(coloré) plastifié	728 238

Ø 170 x 100 mm

- Anneau d'introduction en acier inoxydable (acier au nickel-chrome EN 1.4301) robuste, réducteur de germes et d'entretien facile.
- D'une seule pièce emboutie, surfaces visibles mates rectifiées et brossées. Autres surfaces disponibles : voir ci-dessous.
- Montage : insérer et coller dans la découpe.
- Cote de montage Ø 155 mm
- Poids, emballage individuel inclus : 0,5 kg

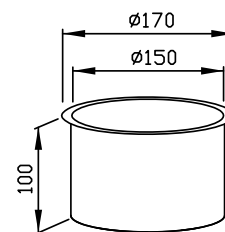


Proposition de texte pour les spécifications :

Anneau d'introduction en acier inoxydable (acier au nickel-chrome EN 1.4301) pour montage horizontal sur plan vasque. D'une seule pièce emboutie, surfaces visibles mates rectifiées et brossées.

Dimensions Ø 170 x 100 mm

Réf. art. WP159



Surfaces disponibles	Réf.
mat rectifié (standard)	727 080
poli	731 080
(coloré) plastifié	729 080

Ø 170 x 20 mm

- Anneau d'introduction en acier inoxydable (acier au nickel-chrome EN 1.4301) robuste, réducteur de germes et d'entretien facile.
- D'une seule pièce emboutie, surfaces visibles mates rectifiées et brossées. Autres surfaces disponibles : voir ci-dessous.
- Montage : insérer et coller dans la découpe.
- Cote de montage Ø 155 mm
- Poids, emballage individuel inclus : 0,2 kg

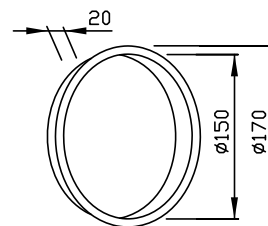


Proposition de texte pour les spécifications :

Anneau d'introduction en acier inoxydable (acier au nickel-chrome EN 1.4301) pour montage vertical sur plan vasque. D'une seule pièce emboutie, surfaces visibles mates rectifiées et brossées.

Dimensions Ø 170 x 20 mm

Réf. art. WP159-1



Surfaces disponibles	Réf.
mat rectifié (standard)	727 075
poli	731 075
(coloré) plastifié	729 075

148 x 448 x 120 mm

Modèle fermé

- Garniture de brosse en acier inoxydable (acier au nickel-chrome EN 1.4301) robuste, réducteur de germes et d'entretien facile.
- Boîtier intégralement en acier inoxydable ; tous les angles entièrement soudés, surfaces visibles mates rectifiées et brossées. Autres surfaces disponibles : voir ci-dessous.
- Porte avec pictogramme perforé « Brosse », ouverture par pression sur angle droit supérieur.
- Tête de brosse interchangeable.
- Pot à brosse amovible. Vis de butée intérieure pour une position optimale de la brosse.
- Cotes de montage 150 x 450 x 110 mm
- Montage : avec quatre vis dans découpe réalisée sur site, à travers les trous de fixation des parois latérales. Article livré avec matériel de fixation.
- Poids, emballage individuel inclus : 3,5 kg

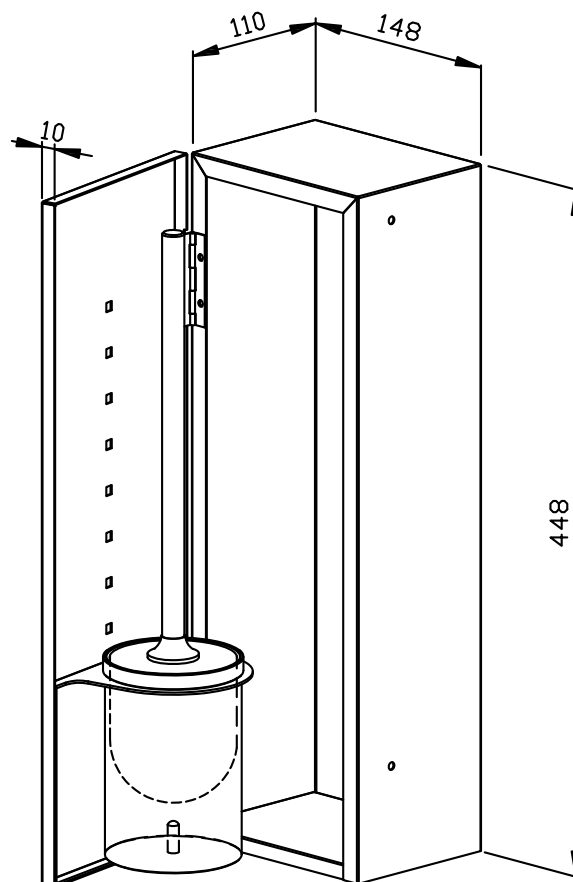


Proposition de texte pour les spécifications :

Garniture de brosse, modèle fermé, en acier inoxydable (acier au nickel-chrome EN 1.4301) pour montage encastré. Boîtier intégralement en acier inoxydable ; tous les angles entièrement soudés, surfaces visibles mates rectifiées et brossées. Porte avec pictogramme perforé « Brosse », ouverture par pression sur angle droit supérieur. Tête de brosse interchangeable, pot de brosse amovible avec vis de butée intérieure pour une position optimale de la brosse. Article livré avec matériel de fixation.

Dimensions : 148 x 448 x 120 mm

Réf. art. WP161



Surfaces disponibles

Réf.

mat rectifié (standard)

727 360

poli

731 360

148 x 448 x 120 mm

Modèle fermé

- Garniture de brosse en acier inoxydable (acier au nickel-chrome EN 1.4301) robuste, réducteur de germes et d'entretien facile.
- Boîtier intégralement en acier inoxydable ; tous les angles entièrement soudés, surfaces visibles mates rectifiées et brossées. Autres surfaces disponibles : voir ci-dessous.
- Porte avec pictogramme perforé « Brosse », ouverture par pression sur angle droit supérieur.
- Tête de brosse interchangeable.
- Pot à brosse amovible. Vis de butée intérieure pour une position optimale de la brosse.
- Montage : au moyen de quatre vis à travers les encoches en trou de serrure et un trou antivol en option dans la paroi arrière.
Article livré avec matériel de fixation.
- Poids, emballage individuel inclus : 3,5 kg

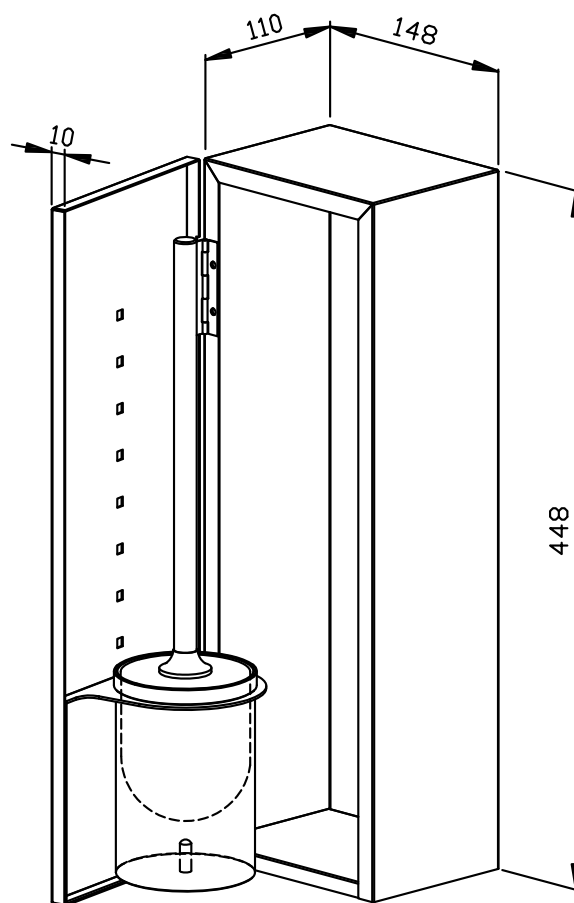


Proposition de texte pour les spécifications :

Garniture de brosse, modèle fermé, en acier inoxydable (acier au nickel-chrome EN 1.4301) pour montage en saillie. Boîtier intégralement en acier inoxydable ; tous les angles entièrement soudés, surfaces visibles mates rectifiées et brossées. Porte avec pictogramme perforé « Brosse », ouverture par pression sur angle droit supérieur. Tête de brosse interchangeable, pot de brosse amovible avec vis de butée intérieure pour une position optimale de la brosse. Article livré avec matériel de fixation.

Dimensions : 148 x 448 x 120 mm

Réf. art. WP162



Surfaces disponibles	Réf.
mat rectifié (standard)	727 380
poli	731 380

353 x 350 x 120 mm
pour 1 grand rouleau

- Distributeur de grand rouleau en acier inoxydable (acier au nickel-chrome EN 1.4301) robuste, réducteur de germes et d'entretien facile.
- Boîtier intégralement en acier inoxydable ; surfaces visibles mates rectifiées et brossées. Autres surfaces disponibles : voir ci-dessous.
- Prévu pour un grand rouleau de papier toilette courant.
Dimensions grand rouleau :
Diamètre extérieur max. 280 mm
Largeur max. 100 mm
Diamètre intérieur min. 40 mm
- Plaque de pression à ressort pour sécuriser le déroulement.
- Fente transparente servant de jauge de niveau de remplissage.
- Rechargeable, accès par boîtier verrouillable et rabattable vers l'avant.
- Serrure cylindrique à fermeture universelle en zinc moulé sous pression anticorrosion.
- Pièces d'usure remplaçables par module.
- Montage : au moyen de quatre vis à travers les encoches en trou de serrure et un trou antivol en option dans la paroi arrière.
- Article livré avec matériel de fixation.
- Possibilité de conversion ultérieure en WP163-S : kit d'adaptation réf. 923 290.
- Poids, avec emballage individuel : 4,8 kg

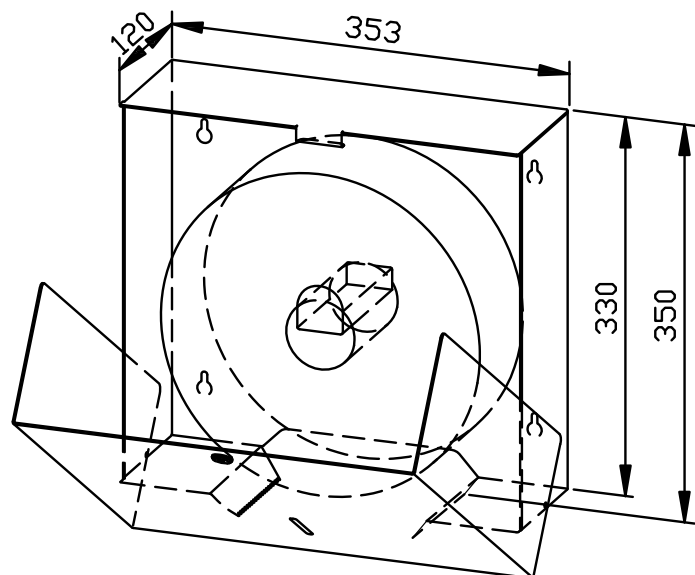


Proposition de texte pour les spécifications :

Distributeur de grand rouleau en acier inoxydable (acier au nickel-chrome EN 1.4301) pour montage en saillie. Boîtier intégralement en acier inoxydable, surfaces visibles mates rectifiées et brossées. Prévu pour un grand rouleau de papier toilette courant. Plaque de pression à ressort pour sécuriser le déroulement. Fente transparente servant de jauge de niveau de remplissage. Rechargeable, accès par boîtier verrouillable et rabattable vers l'avant. Serrure cylindrique à fermeture universelle en zinc moulé sous pression anticorrosion. Article livré avec matériel de fixation.

Dimensions : 353 x 350 x 120 mm

Réf. art. WP163



Surfaces disponibles	Réf.
mat rectifié (standard)	727 090
poli	731 090
(coloré) plastifié	728 090

353 x 350 x 120 mm

pour 4 rouleaux de papier toilette

- Quadruple support de papier toilette en acier inoxydable (acier au nickel-chrome EN 1.4301) robuste, réducteur de germes et d'entretien facile.
- Boîtier intégralement en acier inoxydable ; surfaces visibles mates rectifiées et brossées. Autres surfaces disponibles : voir ci-dessous.
- Prévu pour quatre rouleaux de papier toilette courants, dimensions :
 Diamètre extérieur max. 280 mm
 Largeur max. 100 mm
 Diamètre intérieur min. 38 mm
- Trois rouleaux de réserve dissimulés qui prennent automatiquement la place du rouleau précédent.
- Fente transparente servant de jauge de niveau de remplissage.
- Rechargeable, accès par boîtier verrouillable et rabattable vers l'avant.
- Serrure cylindrique à fermeture universelle en zinc moulé sous pression anticorrosion.
- Pièces d'usure remplaçables par module.
- Montage : au moyen de quatre vis à travers les encoches en trou de serrure et un trou antivol en option dans la paroi arrière.
- Article livré avec matériel de fixation.
- Possibilité de conversion ultérieure en WP163 : kit d'adaptation réf. 923 291.
- Poids, avec emballage individuel : 6,2 kg

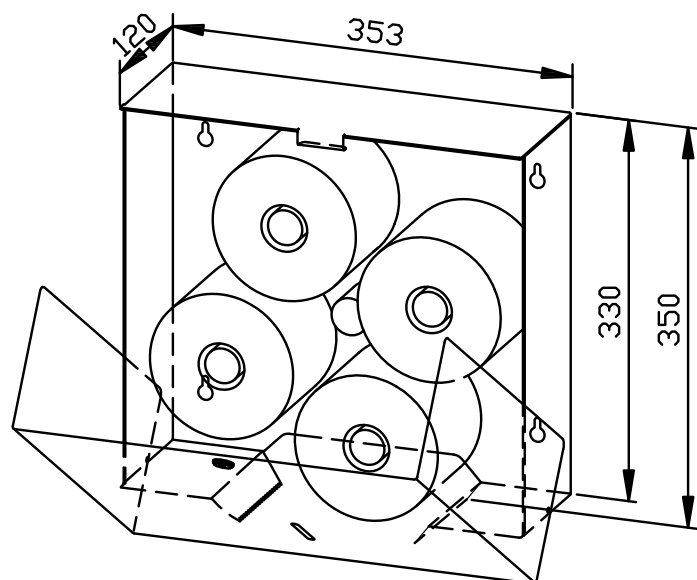


Proposition de texte pour les spécifications :

Quadruple support de papier toilette en acier inoxydable (acier au nickel-chrome EN 1.4301) pour montage en saillie. Boîtier intégralement en acier inoxydable, surfaces visibles mates rectifiées et brossées. Prévu pour quatre rouleaux courants de papier toilette, dont trois rouleaux de réserve dissimulés qui prennent automatiquement la place du rouleau précédent. Fente transparente servant de jauge de niveau de remplissage. Rechargeable, accès par boîtier verrouillable et rabattable vers l'avant. Serrure cylindrique à fermeture universelle en zinc moulé sous pression anticorrosion. Article livré avec matériel de fixation.

Dimensions : 353 x 350 x 120 mm

Réf. art. WP163-S



Surfaces disponibles	Réf.
mat rectifié (standard)	727 290
poli	731 290
(coloré) plastifié	728 290

SUPPORT DE PAPIER TOILETTE AVEC ROULEAU DE RÉSERVE WP164

SÉRIE
A

148 x 348 x 150 mm

avec 1 rouleau de réserve dissimulé

- Support de papier toilette avec un rouleau dissimulé, en acier inoxydable (acier au nickel-chrome EN 1.4301) robuste, réducteur de germes et d'entretien facile.
- Boîtier intégralement en acier inoxydable, tous les angles entièrement soudés. Surfaces visibles mates rectifiées et brossées. Autres surfaces disponibles : voir ci-dessous.
- Prévu pour deux rouleaux de papier toilette courants dont un rouleau de réserve dissimulé qui prend automatiquement la place du précédent. Dimensions :
Diamètre extérieur max. 125 mm
Largeur max. 100 mm
Diamètre intérieur min. 38 mm
- Fente transparente servant de jauge de niveau de remplissage.
- Rechargeable, accès par battant frontal verrouillable.
- Serrure cylindrique à fermeture universelle en zinc moulé sous pression anticorrosion.
- Pièces d'usure remplaçables par module.
- Montage : au moyen de quatre vis à travers les encoches en trou de serrure et un trou antivol en option dans la paroi arrière.
- Article livré avec matériel de fixation.
- Poids, emballage individuel inclus : 3,9 kg

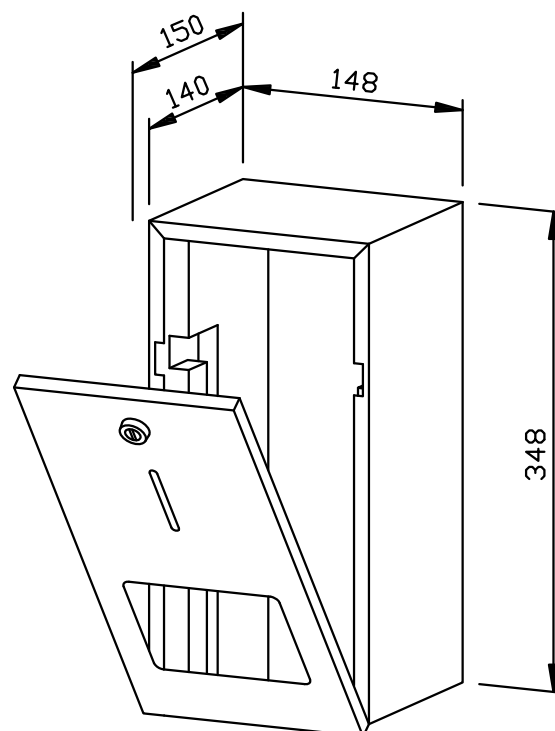


Proposition de texte pour les spécifications :

Support de papier toilette avec un rouleau de réserve dissimulé, en acier inoxydable (acier au nickel-chrome EN 1.4301) pour montage en saillie. Boîtier intégralement en acier inoxydable ; tous les angles entièrement soudés, surfaces visibles mates rectifiées et brossées. Prévu pour deux rouleaux de papier toilette courants dont un rouleau de réserve dissimulé qui prend automatiquement la place du précédent. Fente transparente servant de jauge de niveau de remplissage. Rechargeable, accès par battant frontal verrouillable. Serrure cylindrique à fermeture universelle en zinc moulé sous pression anticorrosion. Article livré avec matériel de fixation.

Dimensions 148 x 348 x 150 mm

Réf. art. WP164



Surfaces disponibles	Réf.
mat rectifié (standard)	727 200
poli	733 300
(coloré) plastifié	728 203

Ernst Wagner GmbH & Co. KG

Ernst-Abbe-Straße 21 · D-72770 Reutlingen · Tel.: +49712151539-0 · Fax: -20
info@wagner-ewar.de · www.wagner-ewar.de

WAGNER
EWAR

326 x 173 x 164 mm

env. 250 serviettes en papier

- Distributeur de serviettes en acier inoxydable (acier au nickel-chrome EN 1.4301) robuste, réducteur de germes et d'entretien facile.
- Boîtier intégralement en acier inoxydable ; tous les angles entièrement soudés, surfaces visibles mates rectifiées et brossées. Autres surfaces disponibles : voir ci-dessous.
- Avec ouverture emboutie pour extraction aisée du papier.
- Prévue pour env. 250 serviettes en papier courantes, pliées en accordéon ou par couches.
Dimensions du papier (plié) : 240-250 mm x 100-115 mm.
- Rechargeable, accès par battant frontal verrouillable.
- Serrure cylindrique à fermeture universelle en zinc moulé sous pression anticorrosion.
- Pièces d'usure remplaçables par module.
- Cotes de montage 300 x 150 mm
- Montage : avec quatre vis intérieures latérales.
- Article livré avec matériel de fixation et un paquet de serviettes en papier.
- Poids, avec emballage individuel : 3,2 kg

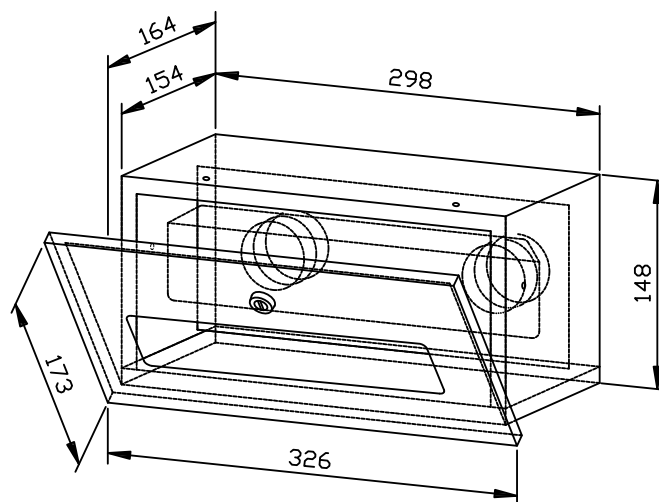


Proposition de texte pour les spécifications :

Distributeur de serviettes en acier inoxydable (acier au nickel-chrome EN 1.4301) pour montage sous vasque. Boîtier intégralement en acier inoxydable ; tous les angles entièrement soudés, surfaces visibles mates rectifiées et brossées. Avec ouverture d'extraction de papier emboutie, quantité de remplissage env. 250 serviettes en papier. Rechargeable, accès par battant frontal verrouillable. Serrure cylindrique à fermeture universelle en zinc moulé sous pression anticorrosion. Article livré avec matériel de fixation et un paquet de serviettes en papier.

Dimensions : 326 x 173 x 164 mm

Réf. art. WP165



Surfaces disponibles	Réf.
mat rectifié (standard)	764 186
poli	731 186
(coloré) plastifié	728 114

298 x 148 x 164 mm

env. 250 serviettes en papier

- Distributeur de serviettes en acier inoxydable (acier au nickel-chrome EN 1.4301) robuste, réducteur de germes et d'entretien facile.
- Boîtier intégralement en acier inoxydable ; tous les angles entièrement soudés, surfaces visibles mates rectifiées et brossées. Autres surfaces disponibles : voir ci-dessous.
- Avec ouverture emboutie pour extraction aisée du papier.
- Prévue pour env. 250 serviettes en papier courantes, pliées en accordéon ou par couches.
Dimensions du papier (plié) : 240-250 mm x 100-115 mm. Rechargeable, accès par battant frontal verrouillable.
- Serrure cylindrique à fermeture universelle en zinc moulé sous pression anticorrosion.
- Pièces d'usure remplaçables par module.
- Cotes de montage 300 x 150 mm
- Montage : avec quatre vis intérieures latérales.
- Article livré avec matériel de fixation et un paquet de serviettes en papier.
- Poids, avec emballage individuel : 3,1 kg

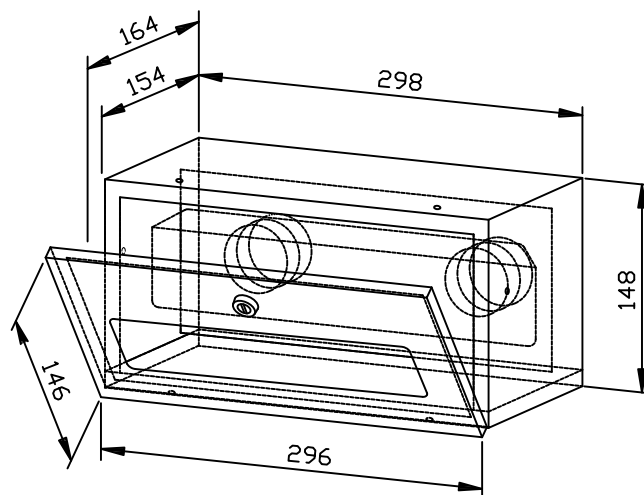


Proposition de texte pour les spécifications :

Distributeur de serviettes en acier inoxydable (acier au nickel-chrome EN 1.4301) pour montage sous vasque. Boîtier intégralement en acier inoxydable ; tous les angles entièrement soudés, surfaces visibles mates rectifiées et brossées. Avec ouverture d'extraction de papier emboutie, quantité de remplissage env. 250 serviettes en papier. Rechargeable, accès par battant frontal verrouillable. Serrure cylindrique à fermeture universelle en zinc moulé sous pression anticorrosion. Article livré avec matériel de fixation et un paquet de serviettes en papier.

Dimensions : 298 x 148 x 164 mm

Réf. art. WP166



Surfaces disponibles	Réf.
mat rectifié (standard)	764 200
poli	732 200
(coloré) plastifié	730 200

SUPPORT DE PAPIER TOILETTE AVEC ROULEAU DE RÉSERVE WP167

SÉRIE
A

148 x 348 x 150 mm

avec 1 rouleau de réserve dissimulé

- Support de papier toilette avec un rouleau dissimulé, en acier inoxydable (acier au nickel-chrome EN 1.4301) robuste, réducteur de germes et d'entretien facile.
- Boîtier intégralement en acier inoxydable, tous les angles entièrement soudés. Surfaces visibles mates rectifiées et brossées. Autres surfaces disponibles : voir ci-dessous.
- Prévu pour deux rouleaux de papier toilette courants dont un rouleau de réserve dissimulé qui prend automatiquement la place du précédent. Dimensions :
Diamètre extérieur max. 125 mm
Largeur max. 100 mm
Diamètre intérieur min. 38 mm
- Fente transparente servant de jauge de niveau de remplissage.
- Rechargeable, accès par battant frontal verrouillable.
- Serrure cylindrique à fermeture universelle en zinc moulé sous pression anticorrosion.
- Pièces d'usure remplaçables par module.
- Cotes de montage : 150 x 350 x 140 mm
- Montage : avec quatre vis dans découpe réalisée sur site, à travers les trous de fixation des parois latérales.
- Article livré avec matériel de fixation.
- Poids, emballage individuel inclus : 3,9 kg

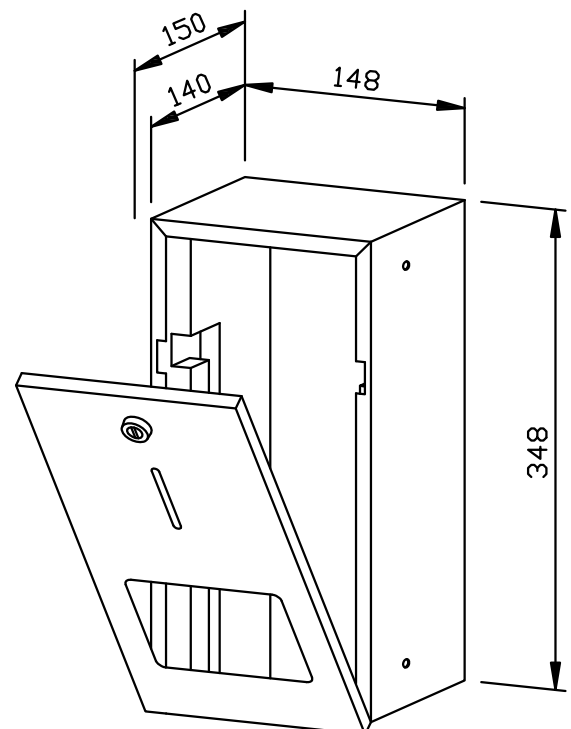


Proposition de texte pour les spécifications :

Support de papier toilette avec un rouleau de réserve dissimulé, en acier inoxydable (acier au nickel-chrome EN 1.4301) pour montage encastré. Boîtier intégralement en acier inoxydable ; tous les angles entièrement soudés, surfaces visibles mates rectifiées et brossées. Prévu pour deux rouleaux de papier toilette courants dont un rouleau de réserve dissimulé qui prend automatiquement la place du précédent. Fente transparente servant de jauge de niveau de remplissage. Rechargeable, accès par battant frontal verrouillable. Serrure cylindrique à fermeture universelle en zinc moulé sous pression anticorrosion. Article livré avec matériel de fixation.

Dimensions 148 x 348 x 150 mm

Réf. art. WP167



Surfaces disponibles

Réf.

mat rectifié (standard)	728 500
poli	732 500
(coloré) plastifié	729 500

Ernst Wagner GmbH & Co. KG

Ernst-Abbe-Straße 21 · D-72770 Reutlingen · Tel.: +49712151539-0 · Fax: -20
info@wagner-ewar.de · www.wagner-ewar.de

WAGNER
EWAR

RÉSERVOIR DE PAPIER TOILETTE WP168

SÉRIE
A

120 x 680 x 130 mm

pour 5 rouleaux de papier toilette

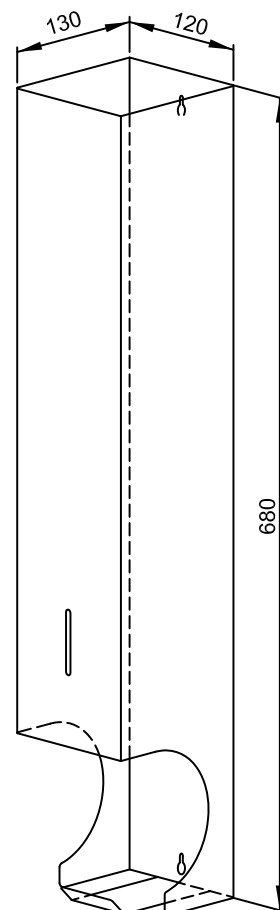
- Réservoir de papier toilette, en acier inoxydable (acier au nickel-chrome EN 1.4301) robuste, réducteur de germes et d'entretien facile.
- Boîtier intégralement en acier inoxydable ; surfaces visibles mates rectifiées et brossées. Autres surfaces disponibles : voir ci-dessous.
- Prévu pour cinq rouleaux de papier toilette courants dont quatre rouleaux de réserve dissimulés qui prennent automatiquement la place du précédent.
Dimensions :
Diamètre extérieur max. 125 mm
Largeur max. 100 mm
Diamètre intérieur (indifférent) mm
- Fente transparente servant de jauge de niveau de remplissage.
- Rechargeable, accès par ouverture supérieure du boîtier.
- Montage : au moyen de deux vis à travers les encoches en trou de serrure dans la paroi arrière.
- Article livré avec matériel de fixation.
- Poids, emballage individuel inclus : 2,5 kg

Proposition de texte pour les spécifications :

Réservoir de rouleaux de papier toilette en acier inoxydable (acier au nickel-chrome EN 1.4301) pour montage en saillie. Boîtier intégralement en acier inoxydable ; surfaces visibles mates rectifiées et brossées. Prévu pour cinq rouleaux de papier toilette courants dont quatre rouleaux de réserve dissimulés qui prennent automatiquement la place du précédent. Fente transparente servant de jauge de niveau de remplissage. Rechargeable, accès par ouverture supérieure du boîtier. Article livré avec matériel de fixation.

Dimensions 120 x 680 x 130 mm

Réf. art. WP168



Surfaces disponibles	Réf.
mat rectifié (standard)	727 168
poli	731 168
(coloré) plastifié	728 168

Ernst Wagner GmbH & Co. KG

Ernst-Abbe-Straße 21 · D-72770 Reutlingen · Tel.: +49712151539-0 · Fax: -20
info@wagner-ewar.de · www.wagner-ewar.de

WAGNER
EWAR

120 x 298 x 120 mm

env. 500 feuilles de papier toilette

- Distributeur de papier toilette en feuilles, en acier inoxydable (acier au nickel-chrome EN 1.4301) robuste, réducteur de germes et d'entretien facile.
- Boîtier intégralement en acier inoxydable ; surfaces visibles mates rectifiées et brossées. Autres surfaces disponibles : voir ci-dessous.
- Prévu pour 2 x 250 feuilles de papier toilette courantes, pliées en accordéon. Dimensions (pliées) : 110 x 100 mm.
- Fente transparente servant de jauge de niveau de remplissage.
- Rechargeable, accès par boîtier verrouillable et rabattable vers l'avant.
- Serrure cylindrique à fermeture universelle en zinc moulé sous pression anticorrosion.
- Pièces d'usure remplaçables par module.
- Montage : au moyen de quatre vis à travers les encoches en trou de serrure et un trou antivol en option dans la paroi arrière.
- Article livré avec matériel de fixation.
- Poids, avec emballage individuel : 2,5 kg

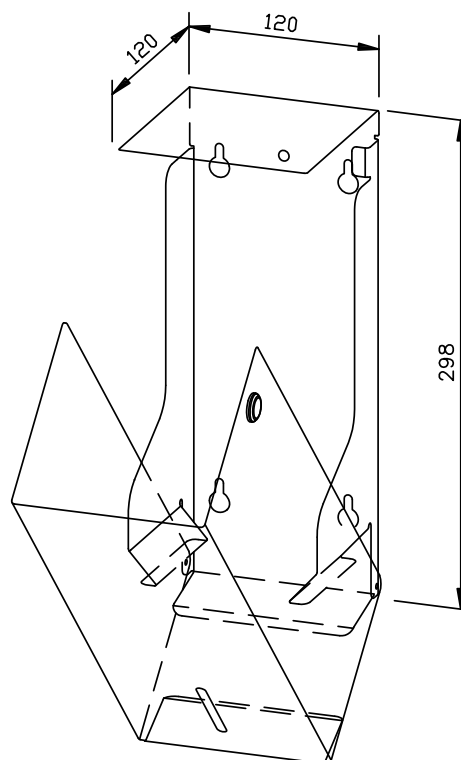


Proposition de texte pour les spécifications :

Distributeur de feuilles de papier toilette en acier inoxydable (acier au nickel-chrome EN 1.4301) pour montage en saillie. Boîtier intégralement en acier inoxydable ; surfaces visibles mates rectifiées et brossées. Prévu pour 2 x 250 feuilles courantes de papier toilette. Fente transparente servant de jauge de niveau de remplissage. Rechargeable, accès par boîtier verrouillable et rabattable vers l'avant. Serrure cylindrique à fermeture universelle en zinc moulé sous pression anticorrosion. Article livré avec matériel de fixation.

Dimensions 120 x 298 x 120 mm

Réf. art. WP169



Surfaces disponibles	Réf.
mat rectifié (standard)	753 200
poli	731 200
(coloré) plastifié	729 200

298 x 148 x 310 mm

env. 500 serviettes en papier

- Distributeur de serviettes en acier inoxydable (acier au nickel-chrome EN 1.4301) robuste, réducteur de germes et d'entretien facile.
- Approprié pour encastrement à fleur.
- Boîtier intégralement en acier inoxydable ; tous les angles entièrement soudés, surfaces visibles mates rectifiées et brossées. Autres surfaces disponibles : voir ci-dessous.
- Avec ouverture emboutie pour extraction aisée du papier.
- Prévue pour env. 500 serviettes en papier courantes, pliées en accordéon ou par couches.
Dimensions du papier (plié) : 240-250 mm x 100-115 mm. Rechargeable, accès par extraction de tiroir verrouillable.
- Serrure cylindrique à fermeture universelle en zinc moulé sous pression anticorrosion.
- Pièces d'usure remplaçables par module.
- Cotes de montage 300 x 150 mm
- Montage : au moyen de quatre vis à travers les encoches en trou de serrure et un trou antivol en option sur le dessus et/ou avec quatre vis latérales.
- Article livré avec matériel de fixation et un paquet de serviettes en papier.
- Poids, avec emballage individuel : 5,7 kg

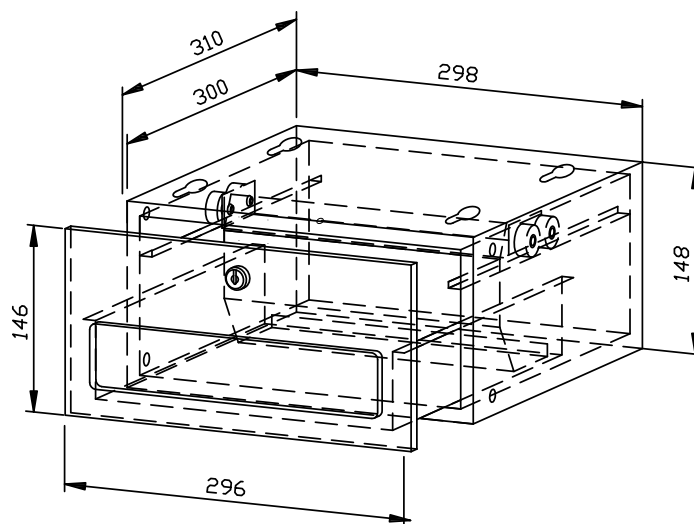


Proposition de texte pour les spécifications :

Distributeur de serviettes en acier inoxydable (acier au nickel-chrome EN 1.4301) pour montage sous vasque à fleur. Boîtier intégralement en acier inoxydable ; tous les angles entièrement soudés, surfaces visibles mates rectifiées et brossées. Avec ouverture d'extraction de papier emboutie, quantité de remplissage env. 500 serviettes en papier. Rechargeable, accès par extraction de tiroir verrouillable. Serrure cylindrique à fermeture universelle en zinc moulé sous pression anticorrosion. Article livré avec matériel de fixation et un paquet de serviettes en papier.

Dimensions : 298 x 148 x 310 mm

Réf. art. WP170



Surfaces disponibles	Réf.
mat rectifié (standard)	727 408
poli	731 408
(coloré) plastifié	728 128

DISTRIBUTEUR DE SAVON WP173 À MONTER DANS UNE ARMOIRE

SÉRIE
A

67(69) x 259(221) x 97(88) mm

Bouteille de savon de 500 ou 950 ml ou réservoir à clipser de 850 ml

- Distributeur de savon liquide en acier inoxydable (acier au nickel-chrome EN 1.4404) robuste, réducteur de germes et d'entretien facile.
- À monter dans armoire installée sur site.
- Pompe à savon antifuite, utilisable d'une seule main.
- Prévüe pour des bouteilles courantes de savon liquide ou de lotion pour les mains de 500 ou 950 ml à usage unique. Rechargeable par le haut.
- En option, avec réservoir à clipser, également rechargeable à partir de grands conditionnements.
- Pièces d'usure remplaçables par module.
- Montage : au moyen de deux vis à travers les encoches en trou de serrure et un trou antivol en option dans la paroi arrière.
- Article livré avec matériel de fixation, indicateur autocollant « Savon » et premier remplissage de savon.
- Poids, emballage individuel inclus : 1,5 kg

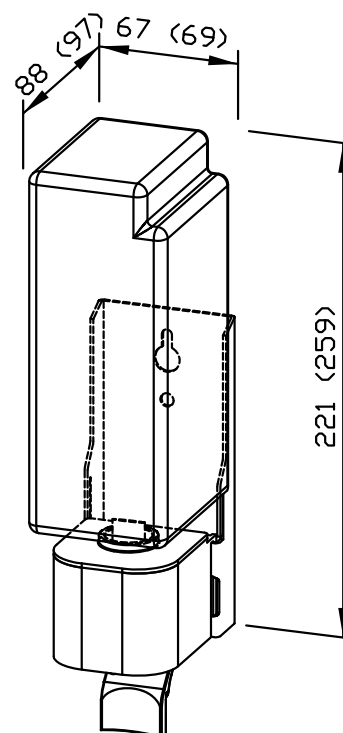


Proposition de texte pour les spécifications :

Distributeur de savon liquide en acier inoxydable (acier au nickel-chrome EN 1.4404) pour montage en armoire. Pompe à savon antifuite, utilisable d'une seule main. Prévüe pour des bouteilles courantes de savon liquide ou de lotion pour les mains de 500 ou 950 ml à usage unique. Rechargeable par le haut. Article livré avec matériel de fixation, indicateur autocollant « Savon » et premier remplissage de savon.

Dimensions : 67(69) x 259(221) x 97(88) mm

Réf. art. WP173



Accessoires en option	Réf.
Réservoir à clipser 850 ml	937 201

Surface disponible	Réf.
mat rectifié	727 173

Ernst Wagner GmbH & Co. KG

Ernst-Abbe-Straße 21 · D-72770 Reutlingen · Tel.: +49712151539-0 · Fax: -20
info@wagner-ewar.de · www.wagner-ewar.de

WAGNER
EWAR

DISTRIBUTEUR DE SAVON WP173-1 À MONTER DANS UNE ARMOIRE

SÉRIE
A

67 x 150 x 88 mm

Réservoir de savon de 200 ml

- Distributeur de savon liquide en acier inoxydable (acier au nickel-chrome EN 1.4404) robuste, réducteur de germes et d'entretien facile.
- À monter dans armoire installée sur site.
- Pompe à savon antifuite, utilisable d'une seule main, avec réservoir de 200 ml.
- Réservoir avec grande ouverture de recharge, verrouillable.
- Prévu pour lotions pour les mains ou savons liquides courants. Rechargeable par le haut.
- Pièces d'usure remplaçables par module.
- Montage : au moyen de deux vis à travers les encoches en trou de serrure et un trou antivol en option dans la paroi arrière.
- Article livré avec matériel de fixation et indicateur autocollant « Savon ».
- Poids, avec emballage individuel : 0,5 kg

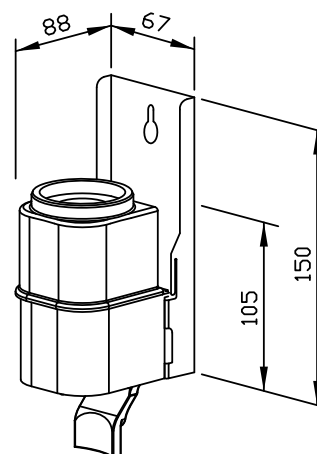


Proposition de texte pour les spécifications :

Distributeur de savon liquide en acier inoxydable (acier au nickel-chrome EN 1.4404) pour montage en armoire. Pompe à savon antifuite, utilisable d'une seule main, avec réservoir de 200 ml. Prévu pour lotions pour les mains ou savons liquides courants. Rechargeable par le haut. Article livré avec matériel de fixation et indicateur autocollant « Savon ».

Dimensions : 67 x 150 x 88 mm

Réf. art. WP173-1



Surface disponible	Réf.
mat rectifié	727 174

Ernst Wagner GmbH & Co. KG

Ernst-Abbe-Straße 21 · D-72770 Reutlingen · Tel.: +49712151539-0 · Fax: -20
info@wagner-ewar.de · www.wagner-ewar.de

WAGNER
EWAR

DISTRIBUTEUR DE SAVON MOUSSE WP173-5 À MONTER DANS UNE ARMOIRE

SÉRIE
A

67 x 247 x 115 mm

Concentré de savon mousse de 400 ml

- Distributeur de savon mousse en acier inoxydable (acier au nickel-chrome EN 1.4404) robuste, réducteur de germes et d'entretien facile.
- À monter dans armoire installée sur site.
- Pompe à savon mousse antifuite, utilisable d'une seule main.
- Prévu pour un concentré de savon mousse de 400 ml. Rechargeable par le haut.
- Pièces d'usure remplaçables par module.
- Montage : au moyen de deux vis à travers les encoches en trou de serrure et un trou antivol en option dans la paroi arrière.
- Article livré avec matériel de fixation, indicateur autocollant « Savon » et premier remplissage de concentré de savon mousse.
- Poids, avec emballage individuel : 1,0 kg

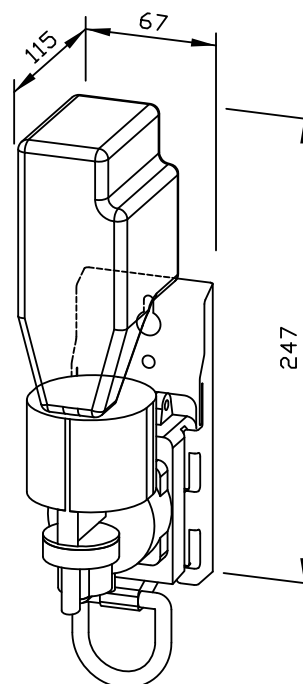


Proposition de texte pour les spécifications :

Distributeur de savon mousse en acier inoxydable (acier au nickel-chrome EN 1.4404) pour montage en armoire. Pompe à savon mousse antifuite, utilisable d'une seule main. Prévu pour un concentré de savon mousse de 400 ml. Rechargeable par le haut. Article livré avec matériel de fixation, indicateur autocollant « Savon » et premier remplissage de concentré de savon mousse.

Dimensions : 67 x 247 x 115 mm

Réf. art. WP173-5



Surface disponible	Réf.
mat rectifié	727 185

Ernst Wagner GmbH & Co. KG

Ernst-Abbe-Straße 21 · D-72770 Reutlingen · Tel.: +49712151539-0 · Fax: -20
info@wagner-ewar.de · www.wagner-ewar.de

WAGNER
EWAR

DISTRIBUTEUR DE DÉSINFECTANT WP173-7 À MONTER DANS UNE ARMOIRE

SÉRIE
A

71 x 229 x 110 mm

Réservoir de 950 ml

- Distributeur de désinfectant en acier inoxydable (acier au nickel-chrome EN 1.4404) robuste, réducteur de germes et d'entretien facile.
- À monter dans armoire installée sur site.
- Pompe à désinfectant utilisable d'une seule main avec réservoir de 950 ml.
- Réservoir avec grande ouverture de recharge, verrouillable.
- Prévu pour désinfectants pour les mains courants. Rechargeable par le haut.
- Pièces d'usure remplaçables par module.
- Montage : au moyen de deux vis à travers les encoches en trou de serrure et un trou antivol en option dans la paroi arrière.
- Article livré avec matériel de fixation et indicateur autocollant « Désinfectant ».
- Poids, avec emballage individuel : 0,6 kg

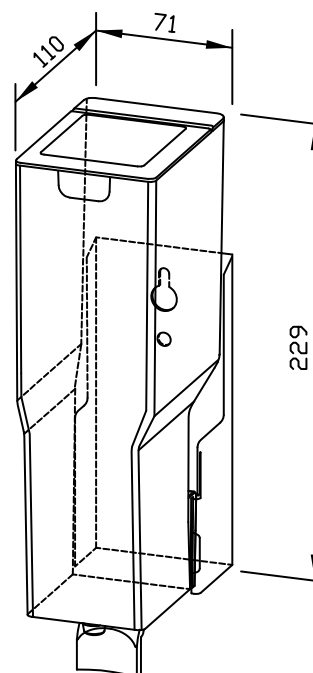


Proposition de texte pour les spécifications :

Distributeur de désinfectant en acier inoxydable (acier au nickel-chrome EN 1.4404) pour montage en armoire. Pompe à désinfectant utilisable d'une seule main avec réservoir de 950 ml. Prévu pour désinfectants pour les mains courants. Rechargeable par le haut. Article livré avec matériel de fixation et indicateur autocollant « Désinfectant ».

Dimensions : 71 x 229 x 110 mm

Réf. art. WP173-7



Surface disponible	Réf.
mat rectifié	727 178

Ernst Wagner GmbH & Co. KG

Ernst-Abbe-Straße 21 · D-72770 Reutlingen · Tel.: +49712151539-0 · Fax: -20
info@wagner-ewar.de · www.wagner-ewar.de

WAGNER
EWAR

DISTRIBUTEUR DE SAVON À CAPTEUR WP173E À MONTER DANS UNE ARMOIRE



SÉRIE
A

87 x 293(255) x 129(121) mm

Bouteille de savon de 500 ou 950 ml ou réservoir à clipser de 850 ml

- Distributeur de savon liquide à capteur en acier inoxydable (acier au nickel-chrome EN 1.4404) robuste, réducteur de germes et d'entretien facile.
- À monter dans armoire installée sur site.
- Pompe à savon sans contact et antifuite actionnable par module électronique EWAR®.
- Prévue pour des bouteilles courantes de savon liquide ou de lotion pour les mains de 500 ou 950 ml à usage unique. Rechargeable par le haut.
- En option, avec réservoir à clipser, également rechargeable à partir de grands conditionnements.
- Module électronique à deux piles rondes LR14. Bloc secteur disponible en option.
- Pièces d'usure remplaçables par module.
- Montage : au moyen de trois vis à travers les encoches en trou de serrure et un trou antivol en option dans la paroi arrière.
- Article livré avec matériel de fixation, piles, indicateur autocollant « Savon » et premier remplissage de savon.
- Poids, emballage individuel inclus : 1,8 kg



Proposition de texte pour les spécifications :

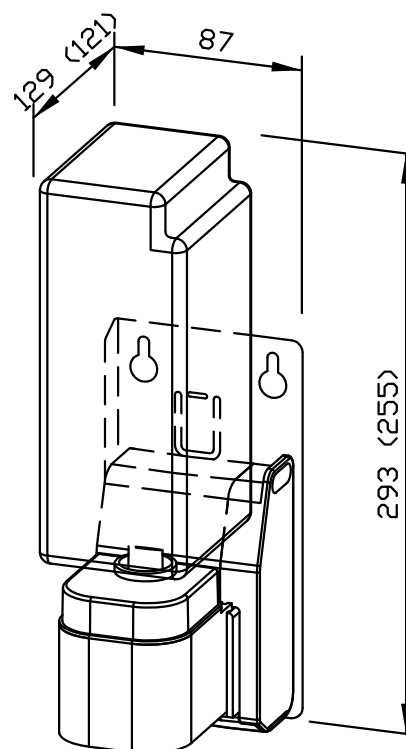
Distributeur de savon liquide à capteur en acier inoxydable (acier au nickel-chrome EN 1.4404) pour montage en armoire. Avec pompe à savon sans contact et antifuite. Prévue pour des bouteilles courantes de savon liquide ou de lotion pour les mains de 500 ou 950 ml à usage unique. Rechargeable par le haut. Article livré avec matériel de fixation, piles, indicateur autocollant « Savon » et premier remplissage de savon.

Dimensions : 87 x 293(255) x 129(121) mm

Réf. art. WP173e

Accessoires en option	Réf.
Réservoir à clipser 850 ml	937 201
Bloc secteur pour module électronique	923 060

Surface disponible	Réf.
mat rectifié	727 183



Ernst Wagner GmbH & Co. KG

Ernst-Abbe-Straße 21 · D-72770 Reutlingen · Tel.: +49712151539-0 · Fax: -20
info@wagner-ewar.de · www.wagner-ewar.de

WAGNER
EWAR

DISTRIBUTEUR DE SAVON À CAPTEUR WP173E-1 À MONTER DANS UNE ARMOIRE



SÉRIE
A

87 x 174 x 120 mm

Réservoir de savon de 200 ml

- Distributeur de savon liquide à capteur en acier inoxydable (acier au nickel-chrome EN 1.4404) robuste, réducteur de germes et d'entretien facile.
- À monter dans armoire installée sur site.
- Pompe à savon sans contact et antifuite actionnable par module électronique EWAR® avec réservoir de 200 ml.
- Réservoir avec grande ouverture de recharge, verrouillable.
- Prévu pour lotions pour les mains ou savons liquides courants. Rechargeable par le haut.
- Module électronique à deux piles rondes LR14. Bloc secteur disponible en option.
- Pièces d'usure remplaçables par module.
- Montage : au moyen de trois vis à travers les encoches en trou de serrure dans la paroi arrière
- Article livré avec matériel de fixation et indicateur autocollant « Savon ».
- Poids, avec emballage individuel : 0,8 kg

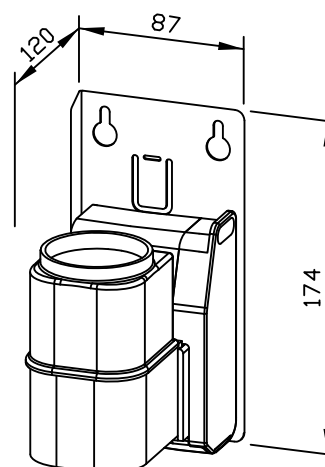


Proposition de texte pour les spécifications :

Distributeur de savon liquide à capteur en acier inoxydable (acier au nickel-chrome EN 1.4404) pour montage en armoire. Avec pompe à savon sans contact et antifuite ainsi que réservoir de 200 ml. Prévu pour lotions pour les mains ou savons liquides courants. Rechargeable par le haut. Article livré avec matériel de fixation, piles et indicateur autocollant « Savon ».

Dimensions : 87 x 174 x 120 mm

Réf. art. WP173e-1



Accessoires en option	Réf.
Bloc secteur pour module électronique	923 060

Surface disponible	Réf.
mat rectifié	727 184

Ernst Wagner GmbH & Co. KG

Ernst-Abbe-Straße 21 · D-72770 Reutlingen · Tel.: +49712151539-0 · Fax: -20
info@wagner-ewar.de · www.wagner-ewar.de

WAGNER
EWAR

DISTRIBUTEUR DE DÉSINFECTANT À CAPTEUR WP173E-7 À MONTER DANS UNE ARMOIRE

SÉRIE
A

87 x 248 x 120 mm

Réservoir de 950 ml

- Distributeur de désinfectant à capteur en acier inoxydable (acier au nickel-chrome EN 1.4404) robuste, réducteur de germes et d'entretien facile.
- À monter dans armoire installée sur site.
- Pompe à désinfectant sans contact, actionnable par module électronique EWAR® avec réservoir de 950 ml.
- Réservoir avec grande ouverture de recharge, verrouillable.
- Prévu pour désinfectants pour les mains courants. Rechargeable par le haut.
- Module électronique à deux piles rondes LR14. Bloc secteur disponible en option.
- Pièces d'usure remplaçables par module.
- Montage : au moyen de trois vis à travers les encoches en trou de serrure dans la paroi arrière.
- Article livré avec matériel de fixation et indicateur autocollant « Désinfectant ».
- Poids, avec emballage individuel : 1,0 kg

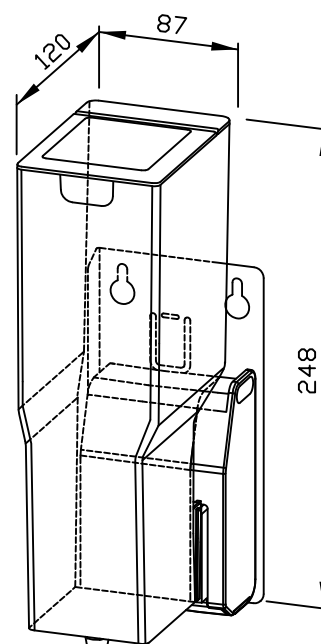


Proposition de texte pour les spécifications :

Distributeur de désinfectant à capteur en acier inoxydable (acier au nickel-chrome EN 1.4404) pour montage en armoire. Avec pompe à désinfectants sans contact et réservoir de 950 ml. Prévu pour désinfectants pour les mains courants. Rechargeable par le haut. Article livré avec matériel de fixation, piles et indicateur autocollant « Désinfectant ».

Dimensions : 87 x 248 x 120 mm

Réf. art. WP173e-7



Accessoires en option	Réf.
Bloc secteur pour module électronique	923 060

Surface disponible	Réf.
mat rectifié	727 186

Ernst Wagner GmbH & Co. KG

Ernst-Abbe-Straße 21 · D-72770 Reutlingen · Tel.: +49712151539-0 · Fax: -20
info@wagner-ewar.de · www.wagner-ewar.de

WAGNER
EWAR

DISTRIBUTEUR DE SAVON WP174 À MONTER DERRIÈRE MIROIR

SÉRIE
A

68 x 153 x 98 mm

Réservoir de savon de 200 ml

- Distributeur de savon liquide en acier inoxydable (acier au nickel-chrome EN 1.4404) robuste, réducteur de germes et d'entretien facile.
- À monter derrière miroir installé sur site.
- Pompe à savon antifuite, utilisable d'une seule main, avec réservoir de 200 ml.
- Réservoir avec grande ouverture de recharge, verrouillable.
- Prévu pour lotions pour les mains ou savons liquides courants. Rechargeable, accès à l'aide de boulon d'arrêt à ressort et par extraction vers le bas.
- Pièces d'usure remplaçables par module.
- Montage : au moyen de deux vis à travers les encoches en trou de serrure et un trou antivol en option dans la paroi arrière.
Profondeur sous-structure : au moins 120 mm.
Hauteur au-dessus de plan de vasque : au moins 160 mm.
- Article livré avec matériel de fixation et indicateur autocollant « Savon ».
- Poids, avec emballage individuel : 0,6 kg

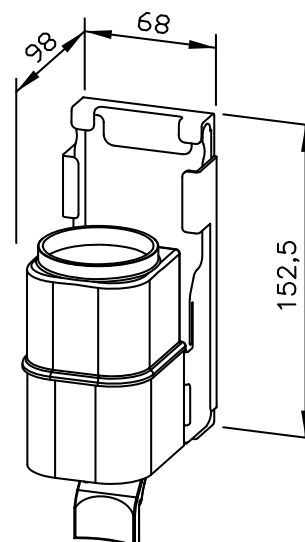


Proposition de texte pour les spécifications :

Distributeur de savon liquide en acier inoxydable (acier au nickel-chrome EN 1.4404) pour montage derrière miroir. Pompe à savon antifuite, utilisable d'une seule main, avec réservoir de 200 ml. Prévu pour lotions pour les mains ou savons liquides courants. Rechargeable, accès à l'aide de boulon d'arrêt à ressort et par extraction vers le bas. Article livré avec matériel de fixation et indicateur autocollant « Savon ».

Dimensions : 68 x 153 x 98 mm

Réf. art. WP174



Surface disponible	Réf.
mat rectifié	727 030

Ernst Wagner GmbH & Co. KG

Ernst-Abbe-Straße 21 · D-72770 Reutlingen · Tel.: +49712151539-0 · Fax: -20
info@wagner-ewar.de · www.wagner-ewar.de

WAGNER
EWAR

DISTRIBUTEUR DE SAVON WP174-2 À MONTER DERRIÈRE MIROIR



91 x 259(221) x 98 mm

Bouteille de savon de 500 ou 950 ml ou réservoir à clipser de 850 ml

- Distributeur de savon liquide en acier inoxydable (acier au nickel-chrome EN 1.4404) robuste, réducteur de germes et d'entretien facile.
- À monter derrière miroir installé sur site.
- Pompe à savon antifuite, utilisable d'une seule main.
- Prévus pour des bouteilles courantes de savon liquide ou de lotion pour les mains de 500 ou 950 ml à usage unique. Rechargeable, accès à l'aide de boulon d'arrêt à ressort et par extraction vers le bas.
- En option, avec réservoir à clipser, également rechargeable à partir de grands conditionnements.
- Pièces d'usure remplaçables par module.
- Montage : au moyen de deux vis à travers les encoches en trou de serrure et un trou antivol en option dans la paroi arrière.
Profondeur sous-structure : au moins 130 mm.
Hauteur au-dessus de plan de vasque : au moins 220(250) mm.
- Article livré avec matériel de fixation, indicateur autocollant « Savon » et premier remplissage de savon.
- Poids, emballage individuel inclus : 1,6 kg

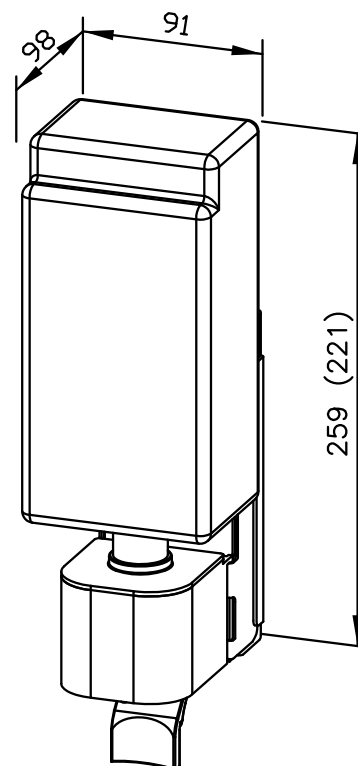


Proposition de texte pour les spécifications :

Distributeur de savon liquide en acier inoxydable (acier au nickel-chrome EN 1.4404) pour montage derrière miroir. Pompe à savon antifuite, utilisable d'une seule main. Prévus pour des bouteilles courantes de savon liquide ou de lotion pour les mains de 500 ou 950 ml à usage unique. Rechargeable, accès à l'aide de boulon d'arrêt à ressort et par extraction vers le bas. Article livré avec matériel de fixation, indicateur autocollant « Savon » et premier remplissage de savon.

Dimensions : 91 x 259(221) x 98 mm

Réf. art. WP174-2



Accessoires en option	Réf.
Réservoir à clipser 850 ml	937 201

Surface disponible	Réf.
mat rectifié	727 036

Ernst Wagner GmbH & Co. KG

Ernst-Abbe-Straße 21 · D-72770 Reutlingen · Tel.: +49712151539-0 · Fax: -20
info@wagner-ewar.de · www.wagner-ewar.de

WAGNER
EWAR

DISTRIBUTEUR DE SAVON MOUSSE WP174-5 À MONTER DERRIÈRE MIROIR

SÉRIE
A

69 x 250 x 127 mm

Concentré de savon mousse de 400 ml

- Distributeur de savon mousse en acier inoxydable (acier au nickel-chrome EN 1.4404) robuste, réducteur de germes et d'entretien facile.
- À monter derrière miroir installé sur site.
- Pompe à savon mousse antifuite, utilisable d'une seule main.
- Prévu pour un concentré de savon mousse de 400 ml. Rechargeable, accès à l'aide de boulon d'arrêt à ressort et par extraction vers le bas.
- Pièces d'usure remplaçables par module.
- Montage : au moyen de deux vis à travers les encoches en trou de serrure et un trou antivol en option dans la paroi arrière.
Profondeur sous-structure : au moins 160 mm.
Hauteur au-dessus de plan de vasque : au moins 250 mm.
- Article livré avec matériel de fixation, indicateur autocollant « Savon » et premier remplissage de concentré de savon mousse.
- Poids, avec emballage individuel : 1,1 kg

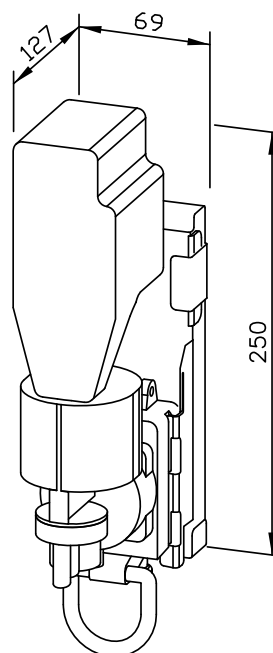


Proposition de texte pour les spécifications :

Distributeur de savon mousse en acier inoxydable (acier au nickel-chrome EN 1.4404) pour montage derrière miroir. Pompe à savon mousse antifuite, utilisable d'une seule main. Prévu pour un concentré de savon mousse de 400 ml. Rechargeable, accès à l'aide de boulon d'arrêt à ressort et par extraction vers le bas. Article livré avec matériel de fixation, indicateur autocollant « Savon » et premier remplissage de concentré de savon mousse.

Dimensions : 69 x 250 x 127 mm

Réf. art. WP174-5



Surface disponible	Réf.
mat rectifié	727 048

Ernst Wagner GmbH & Co. KG

Ernst-Abbe-Straße 21 · D-72770 Reutlingen · Tel.: +49712151539-0 · Fax: -20
info@wagner-ewar.de · www.wagner-ewar.de

WAGNER
EWAR

DISTRIBUTEUR DE DÉSINFECTANT WP174-7 À MONTER DERRIÈRE MIROIR



71 x 230 x 121 mm

Réservoir de 950 ml

- Distributeur de désinfectant en acier inoxydable (acier au nickel-chrome EN 1.4404) robuste, réducteur de germes et d'entretien facile.
- À monter derrière miroir installé sur site.
- Pompe à désinfectant utilisable d'une seule main avec réservoir de 950 ml.
- Réservoir avec grande ouverture de recharge, verrouillable.
- Prévu pour désinfectants pour les mains courants. Rechargeable, accès à l'aide de boulon d'arrêt à ressort et par extraction vers le bas.
- Pièces d'usure remplaçables par module.
- Montage : au moyen de deux vis à travers les encoches en trou de serrure et un trou antivol en option dans la paroi arrière.
Profondeur sous-structure : au moins 160 mm
Hauteur au-dessus de plan de vasque : au moins 280 mm
- Article livré avec matériel de fixation et indicateur autocollant « Désinfectant ».
- Poids, avec emballage individuel : 0,7 kg

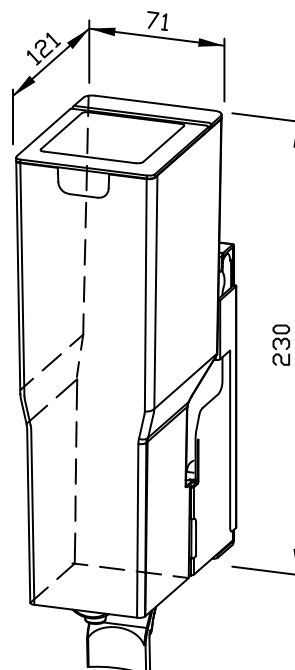


Proposition de texte pour les spécifications :

Distributeur de désinfectant en acier inoxydable (acier au nickel-chrome EN 1.4404) pour montage derrière miroir. Pompe à désinfectant utilisable d'une seule main avec réservoir de 950 ml. Prévu pour désinfectants pour les mains courants. Rechargeable, accès à l'aide de boulon d'arrêt à ressort et par extraction vers le bas. Article livré avec matériel de fixation et indicateur autocollant « Désinfectant ».

Dimensions : 71 x 230 x 121 mm

Réf. art. WP174-7



Surface disponible	Réf.
mat rectifié	727 049

Ernst Wagner GmbH & Co. KG

Ernst-Abbe-Straße 21 · D-72770 Reutlingen · Tel.: +49712151539-0 · Fax: -20
info@wagner-ewar.de · www.wagner-ewar.de

WAGNER
EWAR

DISTRIBUTEUR DE SAVON À CAPTEUR WP174E À MONTER DERRIÈRE MIROIR



SÉRIE
A

86 x 207 x 148 mm

Réservoir de savon de 200 ml

- Distributeur de savon liquide à capteur en acier inoxydable (acier au nickel-chrome EN 1.4404) robuste, réducteur de germes et d'entretien facile.
- À monter derrière miroir installé sur site.
- Pompe à savon sans contact et antifuite actionnable par module électronique EWAR® avec réservoir de 200 ml.
- Réservoir avec grande ouverture de recharge, verrouillable.
- Prévu pour lotions pour les mains ou savons liquides courants. Rechargeable, accès à l'aide de boulon d'arrêt à ressort et par extraction vers le bas.
- Module électronique à deux piles rondes LR14. Bloc secteur disponible en option.
- Pièces d'usure remplaçables par module.
- Montage : au moyen de deux vis à travers les encoches en trou de serrure et un trou antivol en option dans la paroi arrière.
Profondeur sous-structure : au moins 185 mm.
Hauteur au-dessus de plan de vasque : au moins 200 mm.
- Article livré avec matériel de fixation et indicateur autocollant « Savon ».
- Poids, avec emballage individuel : 0,9 kg

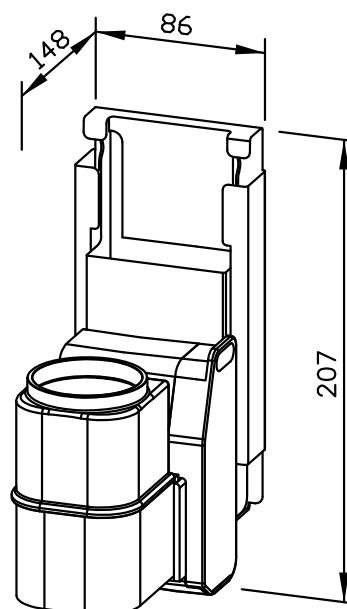


Proposition de texte pour les spécifications :

Distributeur de savon liquide à capteur en acier inoxydable (acier au nickel-chrome EN 1.4404) pour montage derrière miroir. Avec pompe à savon sans contact et antifuite ainsi que réservoir de 200 ml. Prévu pour lotions pour les mains ou savons liquides courants. Rechargeable, accès à l'aide de boulon d'arrêt à ressort et par extraction vers le bas. Article livré avec matériel de fixation, piles et indicateur autocollant « Savon ».

Dimensions : 86 x 207 x 148 mm

Réf. art. WP174e



Accessoires en option	Réf.
Bloc secteur pour module électronique	923 060

Surface disponible	Réf.
mat rectifié	727 038

Ernst Wagner GmbH & Co. KG

Ernst-Abbe-Straße 21 · D-72770 Reutlingen · Tel.: +49712151539-0 · Fax: -20
info@wagner-ewar.de · www.wagner-ewar.de

WAGNER
EWAR

DISTRIBUTEUR DE SAVON À CAPTEUR WP174E-2 À MONTER DERRIÈRE MIROIR



SÉRIE
A

86 x 287(248) x 148 mm

Bouteille de savon de 500 ou 950 ml ou réservoir à clipser de 850 ml

- Distributeur de savon liquide à capteur en acier inoxydable (acier au nickel-chrome EN 1.4404) robuste, réducteur de germes et d'entretien facile.
- À monter derrière miroir installé sur site.
- Pompe à savon sans contact et antifuite actionnable par module électronique EWAR®.
- Prévu pour des bouteilles courantes de savon liquide ou de lotion pour les mains de 500 ou 950 ml à usage unique. Rechargeable, accès à l'aide de boulon d'arrêt à ressort et par extraction vers le bas.
- En option, avec réservoir à clipser, également rechargeable à partir de grands conditionnements.
- Module électronique à deux piles rondes LR14. Bloc secteur disponible en option.
- Pièces d'usure remplaçables par module.
- Montage : au moyen de deux vis à travers les encoches en trou de serrure et un trou antivol en option dans la paroi arrière.
Profondeur sous-structure : au moins 185 mm.
Hauteur au-dessus de plan de vasque : au moins 250(280) mm.
- Article livré avec matériel de fixation, piles, indicateur autocollant « Savon » et premier remplissage de savon.
- Poids, emballage individuel inclus : 1,9 kg

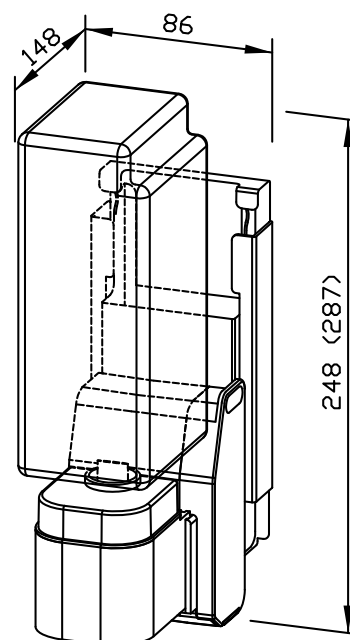


Proposition de texte pour les spécifications :

Distributeur de savon liquide à capteur en acier inoxydable (acier au nickel-chrome EN 1.4404) pour montage derrière miroir. Avec pompe à savon sans contact et antifuite. Prévue pour des bouteilles courantes de savon liquide ou de lotion pour les mains de 500 ou 950 ml à usage unique. Rechargeable, accès à l'aide de boulon d'arrêt à ressort et par extraction vers le bas. Article livré avec matériel de fixation, piles, indicateur autocollant « Savon » et premier remplissage de savon.

Dimensions : 86 x 287(248) x 148 mm

Réf. art. WP174e-2



Accessoires en option

Réf.

Réservoir à clipser 850 ml

937 201

Bloc secteur pour module électronique

923 060

Surface disponible

Réf.

mat rectifié

727 039

Ernst Wagner GmbH & Co. KG

Ernst-Abbe-Straße 21 · D-72770 Reutlingen · Tel.: +49712151539-0 · Fax: -20
info@wagner-ewar.de · www.wagner-ewar.de

WAGNER
EWAR

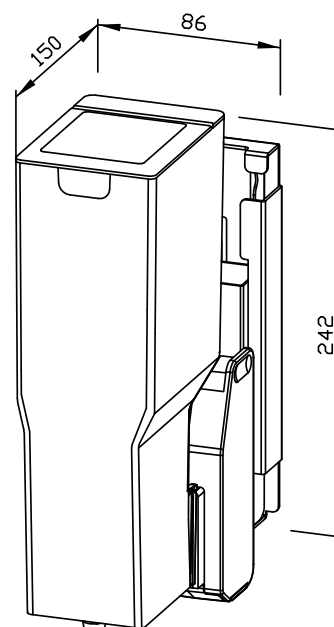
DISTRIBUTEUR DE DÉSINFECTANT À CAPTEUR WP174E-7 À MONTER DERRIÈRE MIROIR

SÉRIE
A

86 x 242 x 150 mm

Réservoir de 950 ml

- Distributeur de désinfectant à capteur en acier inoxydable (acier au nickel-chrome EN 1.4404) robuste, réducteur de germes et d'entretien facile.
- À monter derrière miroir installé sur site.
- Pompe à désinfectant sans contact, actionnable par module électronique EWAR® avec réservoir de 950 ml.
- Réservoir avec grande ouverture de recharge, verrouillable.
- Prévu pour désinfectants pour les mains courants. Rechargeable, accès à l'aide de boulon d'arrêt à ressort et par extraction vers le bas.
- Module électronique à deux piles rondes LR14. Bloc secteur disponible en option.
- Pièces d'usure remplaçables par module.
- Montage : au moyen de deux vis à travers les encoches en trou de serrure et un trou antivol en option dans la paroi arrière.
Profondeur sous-structure : au moins 185 mm
Hauteur au-dessus de plan de vasque : au moins 270 mm
- Article livré avec matériel de fixation et indicateur autocollant « Désinfectant ».
- Poids, avec emballage individuel : 1,0 kg



Proposition de texte pour les spécifications :

Distributeur de désinfectant à capteur en acier inoxydable (acier au nickel-chrome EN 1.4404) pour montage derrière miroir. Avec pompe à désinfectant sans contact et réservoir de 950 ml. Prévu pour désinfectants pour les mains courants. Rechargeable, accès à l'aide de boulon d'arrêt à ressort et par extraction vers le bas. Article livré avec matériel de fixation, piles et indicateur autocollant « Désinfectant ».

Dimensions : 86 x 242 x 150 mm

Réf. art. WP174e-7

Accessoires en option	Réf.
Bloc secteur pour module électronique	923 060

Surface disponible	Réf.
mat rectifié	727 046

Ernst Wagner GmbH & Co. KG

Ernst-Abbe-Straße 21 · D-72770 Reutlingen · Tel.: +49712151539-0 · Fax: -20
info@wagner-ewar.de · www.wagner-ewar.de

WAGNER
EWAR

DISTRIBUTEUR DE SERVIETTES À MONTER DANS UNE ARMOIRE WP175



298 x 298 x 121 mm

env. 500 serviettes en papier

- Distributeur de serviettes en acier inoxydable (acier au nickel-chrome EN 1.4301) robuste, réducteur de germes et d'entretien facile.
- À monter dans armoire installée sur site.
- Boîtier intégralement en acier inoxydable ; surfaces visibles mates rectifiées et brossées.
- Avec ouverture emboutie pour extraction aisée du papier.
- Prévue pour env. 500 serviettes en papier courantes, pliées en accordéon.
Dimensions du papier (plié) : 240-250 mm x 100-115 mm. Rechargeable par le haut.
- Montage : au moyen de quatre vis à travers les encoches en trou de serrure et un trou antivol en option dans la paroi arrière.
- Article livré avec matériel de fixation, indicateur autocollant « Papier » et un paquet de mouchoirs en papier.
- Poids, emballage individuel inclus : 2,4 kg

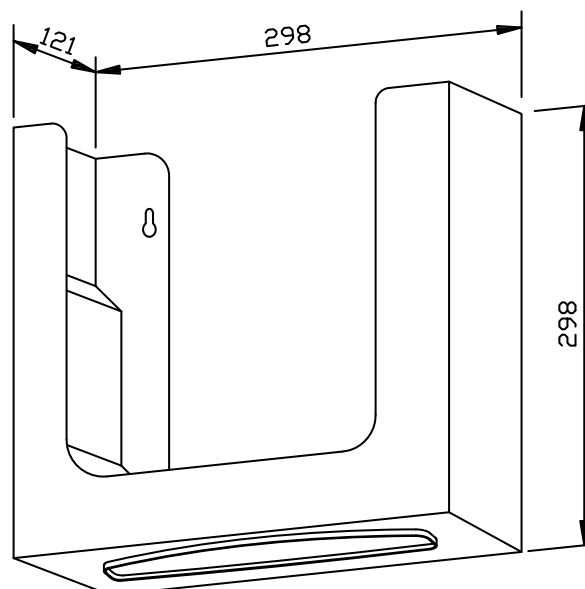


Proposition de texte pour les spécifications :

Distributeur de serviettes en acier inoxydable (acier au nickel-chrome EN 1.4301) pour montage en armoire. Boîtier intégralement en acier inoxydable ; surfaces visibles mates rectifiées et brossées. Avec ouverture d'extraction de papier emboutie, quantité de remplissage env. 500 serviettes en papier. Rechargeable par le haut. Article livré avec matériel de fixation, indicateur autocollant « Papier » et un paquet de mouchoirs en papier.

Dimensions : 298 x 298 x 121 mm

Réf. art. WP175



Surface disponible	Réf.
mat rectifié	727 055

Ernst Wagner GmbH & Co. KG

Ernst-Abbe-Straße 21 · D-72770 Reutlingen · Tel.: +49712151539-0 · Fax: -20
info@wagner-ewar.de · www.wagner-ewar.de

WAGNER
EWAR

DISTRIBUTEUR DE SERVIETTES À MONTER DERRIÈRE MIROIR WP176

SÉRIE
A

298 x 360 x 120 mm

env. 500 serviettes en papier

- Distributeur de serviettes en acier inoxydable (acier au nickel-chrome EN 1.4301) robuste, réducteur de germes et d'entretien facile.
- À monter derrière miroir installé sur site.
- Boîtier intégralement en acier inoxydable ; tous les angles entièrement soudés, surfaces visibles mates rectifiées et brossées.
- Avec ouverture emboutie pour extraction aisée du papier.
- Prévue pour env. 500 serviettes en papier courantes, pliées en accordéon.
Dimensions du papier (plié) : 240-250 mm x 100-115 mm. Rechargeable, accès par clapets à ressort par le bas.
- Montage : avec quatre vis.
Profondeur sous-structure : au moins 120 mm.
Hauteur au-dessus de plan de vasque : au moins 160 mm.
- Article livré avec matériel de fixation, indicateur autocollant « Papier » et un paquet de mouchoirs en papier.
- Poids, emballage individuel inclus : 4,1 kg

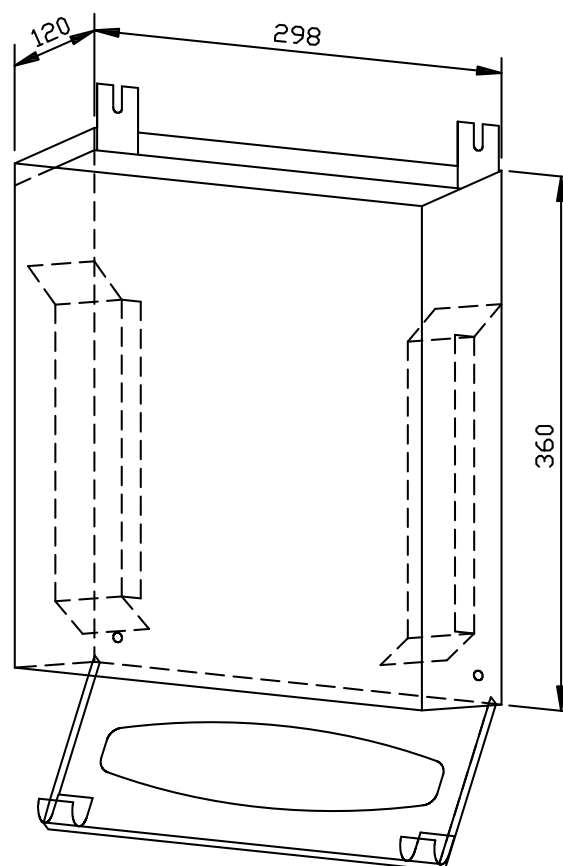


Proposition de texte pour les spécifications :

Distributeur de serviettes en acier inoxydable (acier au nickel-chrome EN 1.4301) pour montage derrière miroir. Boîtier intégralement en acier inoxydable ; tous les angles entièrement soudés, surfaces visibles mates rectifiées et brossées. Avec ouverture d'extraction de papier emboutie, quantité de remplissage env. 500 serviettes en papier. Rechargeable, accès par clapets à ressort par le bas. Article livré avec matériel de fixation, indicateur autocollant « Papier » et un paquet de mouchoirs en papier.

Dimensions : 298 x 360 x 120 mm

Réf. art. WP176



Surface disponible	Réf.
mat rectifié	727 060

Ernst Wagner GmbH & Co. KG

Ernst-Abbe-Straße 21 · D-72770 Reutlingen · Tel.: +49712151539-0 · Fax: -20
info@wagner-ewar.de · www.wagner-ewar.de

WAGNER
EWAR

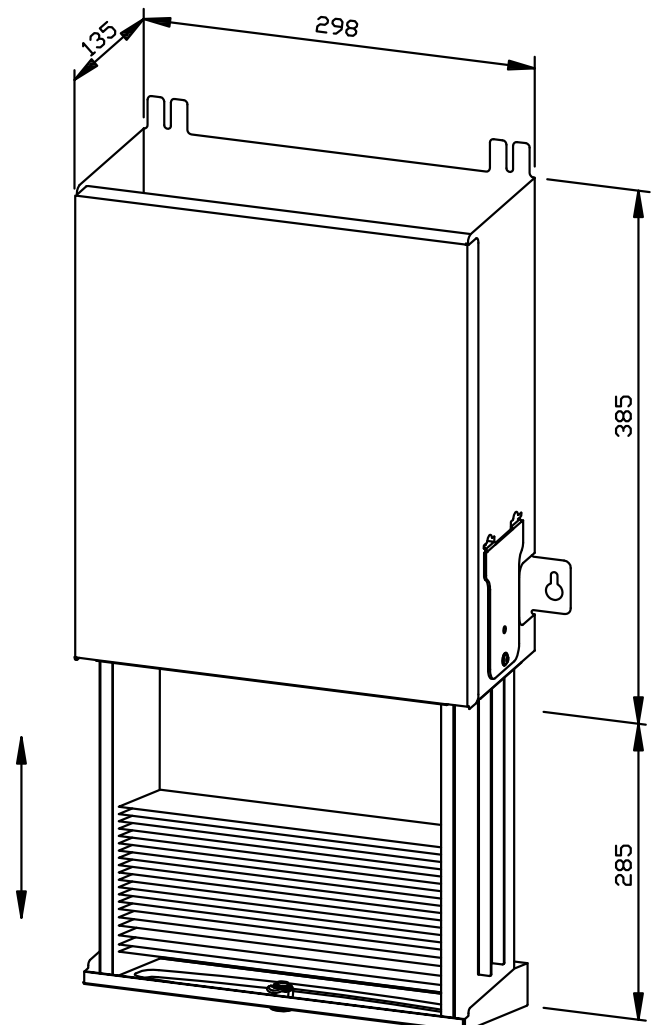
DISTRIBUTEUR DE SERVIETTES VERROUILLABLE AVEC RAIL DE GUIDAGE À MONTER DERRIÈRE MIROIR WP176-1

SÉRIE
A

298 x 385 x 135 mm

env. 500 serviettes en papier

- Distributeur de serviettes en acier inoxydable (acier au nickel-chrome EN 1.4301) robuste, réducteur de germes et d'entretien facile.
- À monter derrière miroir installé sur site.
- Boîtier intégralement en acier inoxydable ; tous les angles entièrement soudés, surfaces visibles mates rectifiées et brossées.
- Avec ouverture emboutie pour extraction aisée du papier.
- Prévue pour env. 500 serviettes en papier courantes, pliées en accordéon.
Dimensions du papier (plié) : 240-250 mm x 100-115 mm. Rechargeable, accès par l'avant par rail de guidage verrouillable et extractible vers le bas.
- Serrure cylindrique à fermeture universelle en zinc moulé sous pression anticorrosion.
- Pièces d'usure remplaçables par module.
- Montage : avec quatre vis.
Profondeur sous-structure : au moins 140 mm.
Hauteur au-dessus de plan de vasque : au moins 285 mm.
- Article livré avec matériel de fixation, indicateur autocollant « Papier » et un paquet de mouchoirs en papier.
- Poids, emballage individuel inclus : 6,0 kg



Proposition de texte pour les spécifications :

Distributeur de serviettes en acier inoxydable (acier au nickel-chrome EN 1.4301) pour montage derrière miroir. Boîtier intégralement en acier inoxydable ; tous les angles entièrement soudés, surfaces visibles mates rectifiées et brossées. Avec ouverture d'extraction de papier emboutie, quantité de remplissage env. 500 serviettes en papier. Rechargeable, accès par l'avant par rail de guidage verrouillable et extractible vers le bas. Serrure cylindrique à fermeture universelle en zinc moulé sous pression anticorrosion. Article livré avec matériel de fixation, indicateur autocollant « Papier » et un paquet de mouchoirs en papier.

Dimensions : 298 x 385 x 135 mm

Réf. art. WP176-1

Surface disponible	Réf.
mat rectifié	727 065

Ernst Wagner GmbH & Co. KG

Ernst-Abbe-Straße 21 · D-72770 Reutlingen · Tel.: +49712151539-0 · Fax: -20
info@wagner-ewar.de · www.wagner-ewar.de

WAGNER
EWAR

POUBELLE POUR DÉCHETS HYGIÉNIQUES AVEC DISTRIBUTEUR DE SACHETS HYGIÉNIQUES WP177

SÉRIE
A

220 x 250 x 115 mm

Capacité env. 4 l

- Poubelle pour déchets hygiéniques avec distributeur de sachets hygiéniques, en acier inoxydable (acier au nickel-chrome EN 1.4301) robuste, réducteur de germes et d'entretien facile.
- Boîtier intégralement en acier inoxydable ; surfaces visibles mates rectifiées et brossées. Autres surfaces disponibles : voir ci-dessous.
- Équipée de récipient amovible pour déchets hygiéniques. Capacité env. 4 l.
- Distributeur de sachets hygiéniques intégré latéralement. Prévu pour une boîte courante de sachets hygiéniques en plastique, dimensions env. 118 x 87 x 20 mm.
- Accès par couvercle rabattable.
- Montage : au moyen de quatre vis à travers les encoches en trou de serrure et un trou antivol en option dans la paroi arrière.
- Article livré avec matériel de fixation et une boîte de sachets hygiéniques en plastique.
- Poids, emballage individuel inclus : 2,7 kg

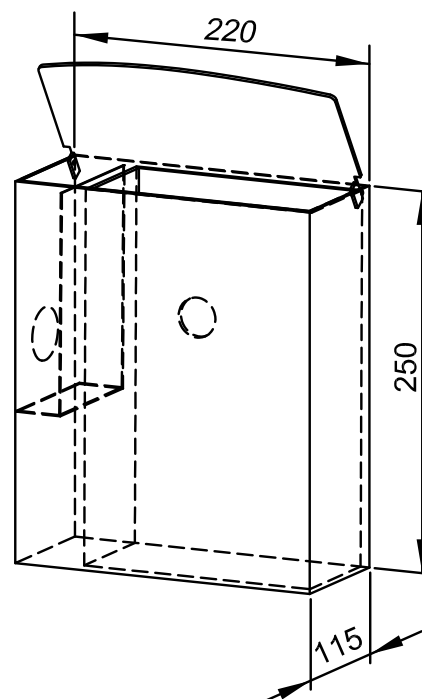


Proposition de texte pour les spécifications :

Poubelle pour déchets hygiéniques avec distributeur de sachets hygiéniques en acier inoxydable (acier au nickel-chrome EN 1.4301) pour montage en saillie. Boîtier intégralement en acier inoxydable ; surfaces visibles mates rectifiées et brossées. Équipée de récipient amovible pour déchets hygiéniques. Capacité env. 4 l Distributeur de sachets hygiéniques intégré latéralement. Accès par couvercle rabattable. Article livré avec matériel de fixation et une boîte de sachets hygiéniques en plastique.

Dimensions 220 x 250 x 115 mm

Réf. art. WP177



Surfaces disponibles	Réf.
mat rectifié (standard)	727 085
poli	731 085
(coloré) plastifié	728 085

Ernst Wagner GmbH & Co. KG

Ernst-Abbe-Straße 21 · D-72770 Reutlingen · Tel.: +49712151539-0 · Fax: -20
info@wagner-ewar.de · www.wagner-ewar.de

WAGNER
EWAR

POUBELLE POUR DÉCHETS HYGIÉNIQUES AVEC DISTRIBUTEUR DE SACHETS HYGIÉNIQUES ET SAS DE DISCRÉTION WP177-1

SÉRIE
A

220 x 344 x 115 mm

Capacité env. 4 l

- Poubelle pour déchets hygiéniques avec distributeur de sachets hygiéniques et sas de discrétion en acier inoxydable (acier au nickel-chrome EN 1.4301) robuste, réducteur de germes et d'entretien facile.
- Boîtier intégralement en acier inoxydable ; surfaces visibles mates rectifiées et brossées. Autres surfaces disponibles : voir ci-dessous.
- Équipée de récipient amovible pour déchets hygiéniques. Capacité env. 4 l.
- Distributeur de sachets hygiéniques intégré latéralement. Prévu pour une boîte courante de sachets hygiéniques en plastique, dimensions env. 118 x 87 x 20 mm.
- Accès par couvercle rabattable.
- Sas d'introduction de discrétion.
- Montage : au moyen de quatre vis à travers les encoches en trou de serrure et un trou antivol en option dans la paroi arrière.
- Article livré avec matériel de fixation et une boîte de sachets hygiéniques en plastique.
- Poids, emballage individuel inclus : 3,7 kg

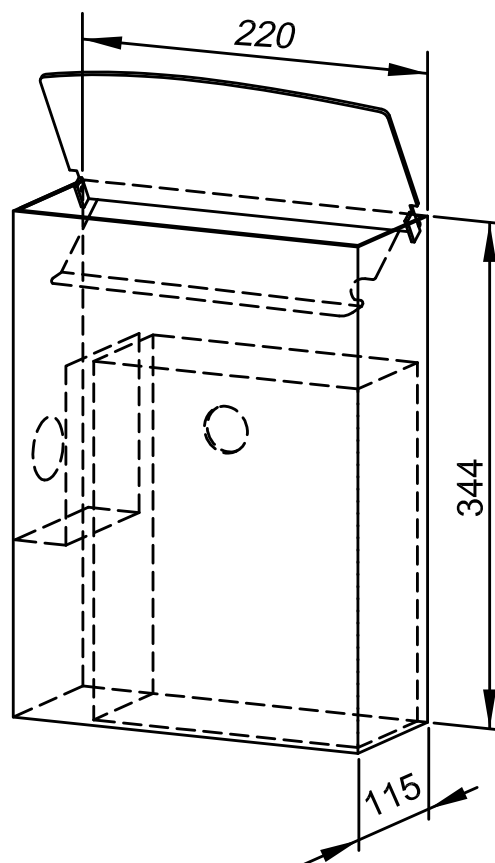


Proposition de texte pour les spécifications :

Poubelle pour déchets hygiéniques avec distributeur de sachets hygiéniques et sas de discrétion en acier inoxydable (acier au nickel-chrome EN 1.4301) pour montage en saillie. Boîtier intégralement en acier inoxydable ; surfaces visibles mates rectifiées et brossées. Équipée de récipient amovible pour déchets hygiéniques. Capacité env. 4 l Distributeur de sachets hygiéniques intégré latéralement. Accès par couvercle rabattable. Article livré avec matériel de fixation et une boîte de sachets hygiéniques en plastique.

Dimensions 220 x 344 x 115 mm

Réf. art. WP177-1



Surfaces disponibles	Réf.
mat rectifié (standard)	727 240
poli	732 240
(coloré) plastifié	729 240

Ernst Wagner GmbH & Co. KG

Ernst-Abbe-Straße 21 · D-72770 Reutlingen · Tel.: +49712151539-0 · Fax: -20
info@wagner-ewar.de · www.wagner-ewar.de

WAGNER
EWAR

POUBELLE POUR DÉCHETS HYGIÉNIQUES AVEC DISTRIBUTEUR DE SACHETS HYGIÉNIQUES WP177-2

SÉRIE
A

300 x 398 x 155 mm

Capacité env. 12 l

- Poubelle pour déchets hygiéniques avec distributeur de sachets hygiéniques, en acier inoxydable (acier au nickel-chrome EN 1.4301) robuste, réducteur de germes et d'entretien facile.
- Boîtier intégralement en acier inoxydable ; surfaces visibles mates rectifiées et brossées. Autres surfaces disponibles : voir ci-dessous.
- Équipée de récipient amovible pour déchets hygiéniques. Capacité env. 12 l.
- Distributeur de sachets hygiéniques intégré latéralement. Prévu pour une boîte courante de sachets hygiéniques en plastique, dimensions env. 118 x 87 x 20 mm.
- Accès par couvercle rabattable.
- Montage : au moyen de quatre vis à travers les encoches en trou de serrure et un trou antivol en option dans la paroi arrière.
- Article livré avec matériel de fixation et une boîte de sachets hygiéniques en plastique.
- Poids, emballage individuel inclus : 5,6 kg

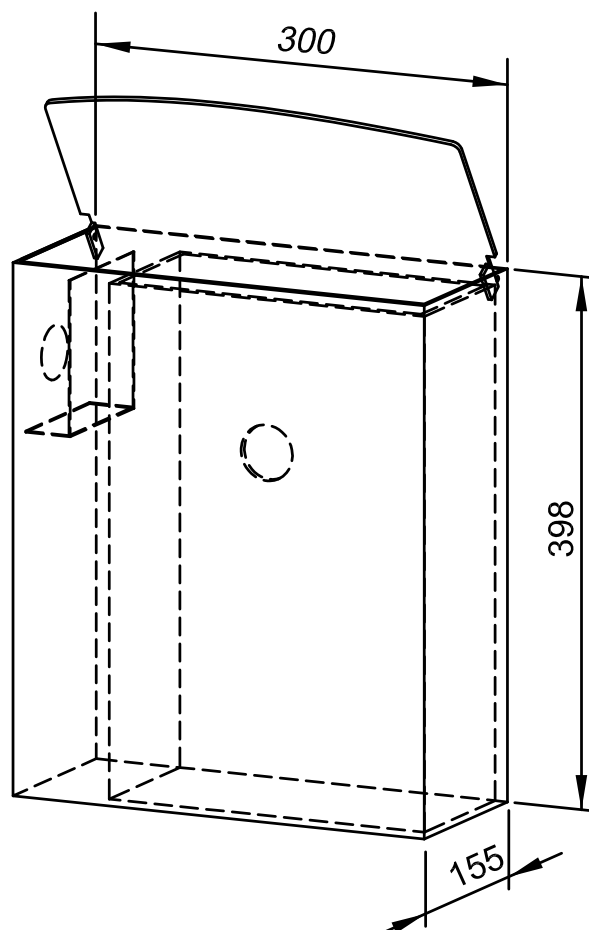


Proposition de texte pour les spécifications :

Poubelle pour déchets hygiéniques avec distributeur de sachets hygiéniques en acier inoxydable (acier au nickel-chrome EN 1.4301) pour montage en saillie. Boîtier intégralement en acier inoxydable ; surfaces visibles mates rectifiées et brossées. Équipée de récipient amovible pour déchets hygiéniques. Capacité env. 12 l Distributeur de sachets hygiéniques intégré latéralement. Accès par couvercle rabattable. Article livré avec matériel de fixation et une boîte de sachets hygiéniques en plastique.

Dimensions 300 x 398 x 155 mm

Réf. art. WP177-2



Surfaces disponibles

Réf.

mat rectifié (standard)

727 340

poli

731 340

(coloré) plastifié

728 340

Ernst Wagner GmbH & Co. KG

Ernst-Abbe-Straße 21 · D-72770 Reutlingen · Tel.: +49712151539-0 · Fax: -20
info@wagner-ewar.de · www.wagner-ewar.de

WAGNER
EWAR

202 x 250 x 115 mm

Capacité env. 4 l

- Poubelle pour déchets hygiéniques en acier inoxydable (acier au nickel-chrome EN 1.4301) robuste, réducteur de germes et d'entretien facile.
- Boîtier intégralement en acier inoxydable ; surfaces visibles mates rectifiées et brossées. Autres surfaces disponibles : voir ci-dessous.
- Équipée de récipient amovible pour déchets hygiéniques. Capacité env. 4 l.
- Accès par couvercle rabattable.
- Montage : au moyen de quatre vis à travers les encoches en trou de serrure et un trou antivol en option dans la paroi arrière.
- Article livré avec matériel de fixation.
- Poids, emballage individuel inclus : 2,4 kg

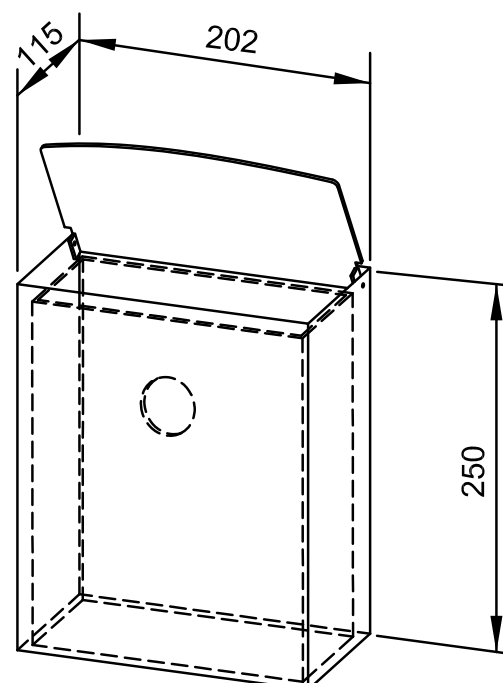


Proposition de texte pour les spécifications :

Poubelle pour déchets hygiéniques en acier inoxydable (acier au nickel-chrome EN 1.4301) pour montage en saillie. Boîtier intégralement en acier inoxydable ; surfaces visibles mates rectifiées et brossées. Équipée de récipient amovible pour déchets hygiéniques. Capacité env. 4 l. Accès par couvercle rabattable. Article livré avec matériel de fixation.

Dimensions 202 x 250 x 115 mm

Réf. art. WP179



Surfaces disponibles	Réf.
mat rectifié (standard)	727 050
poli	731 050
(coloré) plastifié	728 030

POUBELLE POUR DÉCHETS HYGIÉNIQUES AVEC SAS DE DISCRÉTION WP179-1

SÉRIE
A

202 x 344 x 115 mm

Capacité env. 4 l

- Poubelle pour déchets hygiéniques avec sas de discrétion, en acier inoxydable (acier au nickel-chrome EN 1.4301) robuste, réducteur de germes et d'entretien facile.
- Boîtier intégralement en acier inoxydable ; surfaces visibles mates rectifiées et brossées. Autres surfaces disponibles : voir ci-dessous.
- Équipée de récipient amovible pour déchets hygiéniques. Capacité env. 4 l.
- Accès par couvercle rabattable.
- Sas d'introduction de discrétion.
- Montage : au moyen de quatre vis à travers les encoches en trou de serrure et un trou antivol en option dans la paroi arrière.
- Article livré avec matériel de fixation.
- Poids, emballage individuel inclus : 3,5 kg

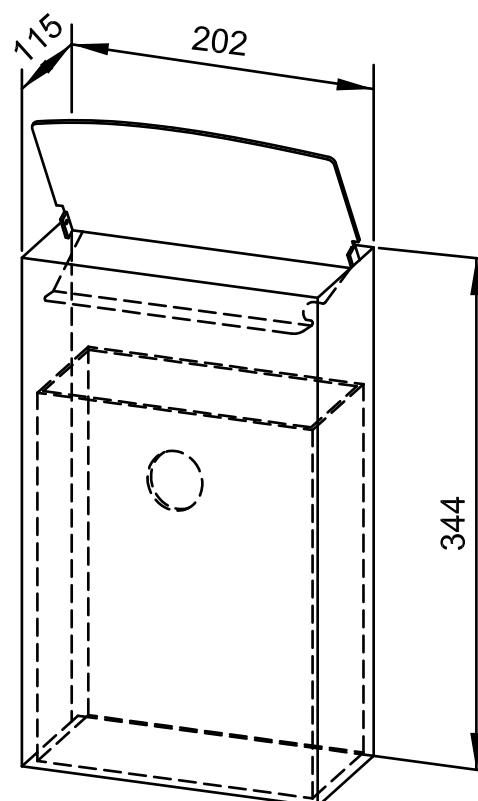


Proposition de texte pour les spécifications :

Poubelle pour déchets hygiéniques avec sas de discrétion en acier inoxydable (acier au nickel-chrome EN 1.4301) pour montage en saillie. Boîtier intégralement en acier inoxydable ; surfaces visibles mates rectifiées et brossées. Équipée de récipient amovible pour déchets hygiéniques. Capacité env. 4 l. Accès par couvercle rabattable. Article livré avec matériel de fixation.

Dimensions 202 x 344 x 115 mm

Réf. art. WP179-1



Surfaces disponibles	Réf.
mat rectifié (standard)	727 250
poli	734 250
(coloré) plastifié	729 250

Ernst Wagner GmbH & Co. KG

Ernst-Abbe-Straße 21 · D-72770 Reutlingen · Tel.: +49712151539-0 · Fax: -20
info@wagner-ewar.de · www.wagner-ewar.de

WAGNER
EWAR

300 x 398 x 155 mm

Capacité env. 12 l

- Poubelle pour déchets hygiéniques en acier inoxydable (acier au nickel-chrome EN 1.4301) robuste, réducteur de germes et d'entretien facile.
- Boîtier intégralement en acier inoxydable ; surfaces visibles mates rectifiées et brossées. Autres surfaces disponibles : voir ci-dessous.
- Équipée de récipient amovible pour déchets hygiéniques. Capacité env. 12 l.
- Accès par couvercle rabattable.
- Montage : au moyen de quatre vis à travers les encoches en trou de serrure et un trou antivol en option dans la paroi arrière.
- Article livré avec matériel de fixation.
- Poids, emballage individuel inclus : 5,5 kg

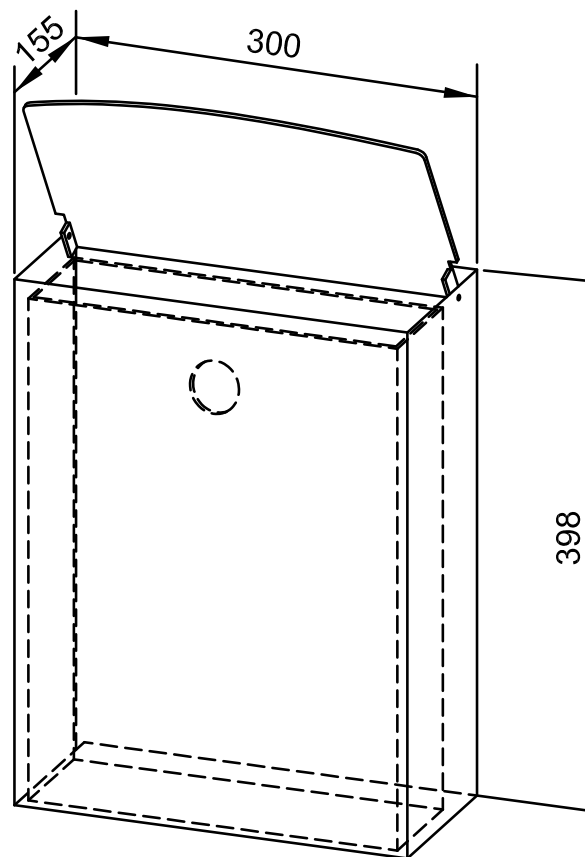


Proposition de texte pour les spécifications :

Poubelle pour déchets hygiéniques en acier inoxydable (acier au nickel-chrome EN 1.4301) pour montage en saillie. Boîtier intégralement en acier inoxydable ; surfaces visibles mates rectifiées et brossées. Équipée de récipient amovible pour déchets hygiéniques. Capacité env. 12 l. Accès par couvercle rabattable. Article livré avec matériel de fixation.

Dimensions 300 x 398 x 155 mm

Réf. art. WP179-2



Surfaces disponibles	Réf.
mat rectifié (standard)	727 350
poli	731 350
(coloré) plastifié	729 350

298 x 598 x 310 mm

Capacité env. 36 l

- Poubelle avec battants d'introduction en acier inoxydable (acier au nickel-chrome EN 1.4301) robuste, réducteur de germes et d'entretien facile.
- Boîtier intégralement en acier inoxydable ; tous les angles entièrement soudés, surfaces visibles mates rectifiées et brossées. Autres surfaces disponibles : voir ci-dessous.
- Équipée de corbeille grillagée amovible. Capacité env. 36 l. Accès par porte verrouillable. Battant d'introduction en deux parties, coupe-feu et à fermeture automatique.
- En option, avec récipient pour déchets hygiéniques en plastique WP18 utilisable comme poubelle pour déchets hygiéniques.
- Serrure cylindrique à fermeture universelle en zinc moulé sous pression anticorrosion.
- Pièces d'usure remplaçables par module.
- Avec quatre pieds en caoutchouc, approprié pour pose au sol.
- Montage : au moyen de quatre vis à travers les encoches en trou de serrure et un trou antivol en option dans la paroi arrière.
- Article livré avec matériel de fixation.
- Poids, emballage individuel inclus : 10,9 kg

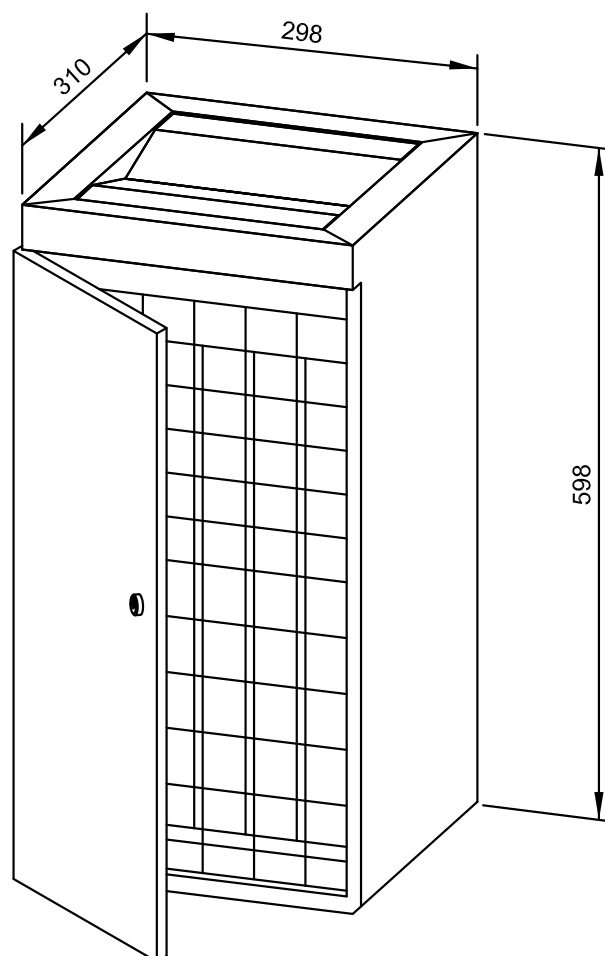


Proposition de texte pour les spécifications :

Poubelle en acier inoxydable (acier au nickel-chrome EN 1.4301) pour montage en saillie ou posé au sol. Boîtier intégralement en acier inoxydable ; tous les angles entièrement soudés, surfaces visibles mates rectifiées et brossées. Équipée de corbeille grillagée amovible. Capacité env. 36 l. Accès par porte verrouillable. Battant d'introduction en deux parties, coupe-feu et à fermeture automatique. Serrure cylindrique à fermeture universelle en zinc moulé sous pression anticorrosion. Article livré avec matériel de fixation.

Dimensions : 298 x 598 x 310 mm

Réf. art. WP180



Accessoires en option

Réf.

Récipient pour déchets hygiéniques en plastique WP18

922 500

Surfaces disponibles

Réf.

mat rectifié (standard)

769 048

poli

731 048

(coloré) plastifié

728 048

298 x 598 x 310 mm

Capacité env. 36 l

- Poubelle en acier inoxydable (acier au nickel-chrome EN 1.4301) robuste, réducteur de germes et d'entretien facile.
- Boîtier intégralement en acier inoxydable ; tous les angles entièrement soudés, surfaces visibles mates rectifiées et brossées. Autres surfaces disponibles : voir ci-dessous.
- Équipée de corbeille grillagée amovible. Capacité env. 36 l. Accès par porte verrouillable.
- En option, avec récipient pour déchets hygiéniques en plastique WP18 utilisable comme poubelle pour déchets hygiéniques.
- Serrure cylindrique à fermeture universelle en zinc moulé sous pression anticorrosion.
- Pièces d'usure remplaçables par module.
- Avec quatre pieds en caoutchouc, approprié pour pose au sol.
- Montage : au moyen de quatre vis à travers les encoches en trou de serrure et un trou antivol en option dans la paroi arrière.
- Article livré avec matériel de fixation.
- Poids, emballage individuel inclus : 9,4 kg

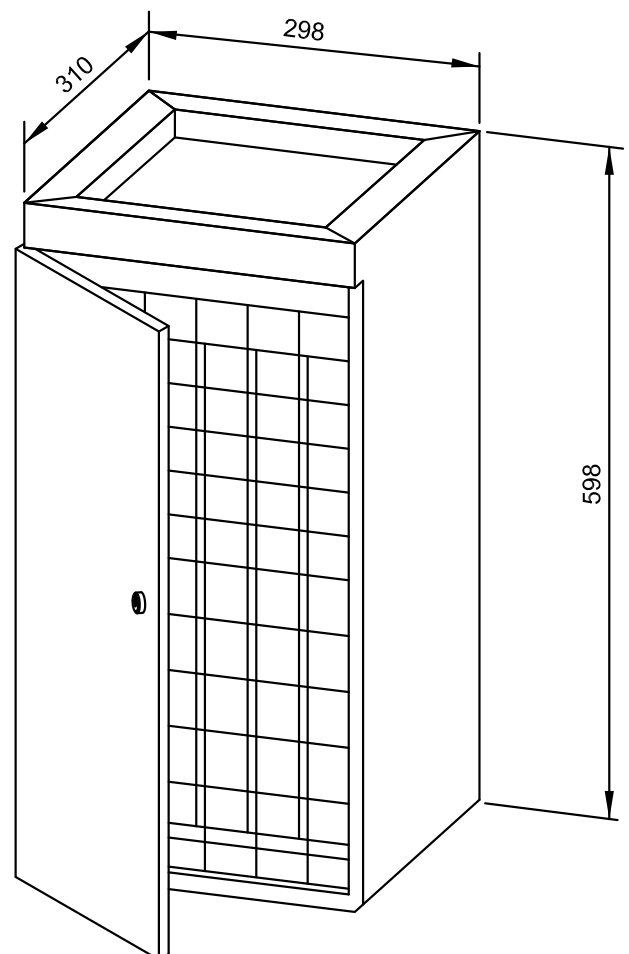


Proposition de texte pour les spécifications :

Poubelle en acier inoxydable (acier au nickel-chrome EN 1.4301) pour montage en saillie ou posé au sol. Boîtier intégralement en acier inoxydable ; tous les angles entièrement soudés, surfaces visibles mates rectifiées et brossées. Équipée de corbeille grillagée amovible. Capacité env. 36 l. Accès par porte verrouillable. Serrure cylindrique à fermeture universelle en zinc moulé sous pression anticorrosion. Article livré avec matériel de fixation.

Dimensions : 298 x 598 x 310 mm

Réf. art. WP181



Accessoires en option	Réf.
Récipient pour déchets hygiéniques en plastique WP18	922 500

Surfaces disponibles	Réf.
mat rectifié (standard)	769 047
poli	731 047
(coloré) plastifié	728 047

400 x 600 x 250 mm

Capacité env. 60 l

- Poubelle en acier inoxydable (acier au nickel-chrome EN 1.4301) robuste, réducteur de germes et d'entretien facile.
- Boîtier intégralement en acier inoxydable ; surfaces visibles mates rectifiées et brossées. Autres surfaces disponibles : voir ci-dessous.
- Équipée de sac à fond plat textile amovible en polypropylène, lavable. Capacité env. 60 l.
- Le sac à fond plat textile remplace le sac poubelle.
- Avec quatre pieds en caoutchouc, approprié pour pose au sol.
- Montage : au moyen de deux vis à travers les encoches en trou de serrure et un trou antivol en option dans la paroi arrière.
- Article livré avec matériel de fixation.
- Poids, emballage individuel inclus : 7,4 kg

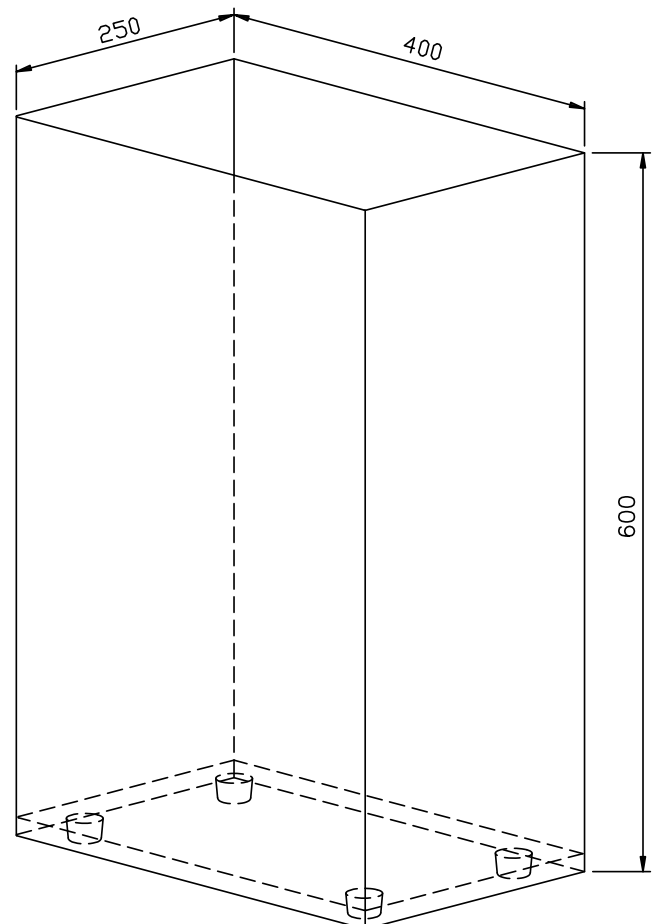


Proposition de texte pour les spécifications :

Poubelle en acier inoxydable (acier au nickel-chrome EN 1.4301) pour montage en saillie ou posé au sol. Boîtier intégralement en acier inoxydable ; surfaces visibles mates rectifiées et brossées. Équipée de sac à fond plat textile amovible en polypropylène, lavable. Capacité env. 60 l. Article livré avec matériel de fixation.

Dimensions : 400 x 600 x 250 mm

Réf. art. WP183



Surfaces disponibles	Réf.
mat rectifié (standard)	727 690
poli	731 690
(coloré) plastifié	728 690

298 x 448 x 300 mm

Capacité env. 40 l

- Poubelle avec rail mural en acier inoxydable (acier au nickel-chrome EN 1.4301) robuste, réducteur de germes et d'entretien facile.
- Boîtier intégralement en acier inoxydable ; surfaces visibles mates rectifiées et brossées. Autres surfaces disponibles : voir ci-dessous.
- Capacité env. 40 l. Accès par extraction le long du rail mural. Introduction des déchets par le haut à travers anneau en option ou battant.
- Montage (rail mural) : au moyen de quatre vis à travers les encoches en trou de serrure et un trou antivol en option.
- Article livré avec matériel de fixation.
- Poids, avec emballage individuel : 6,1 kg

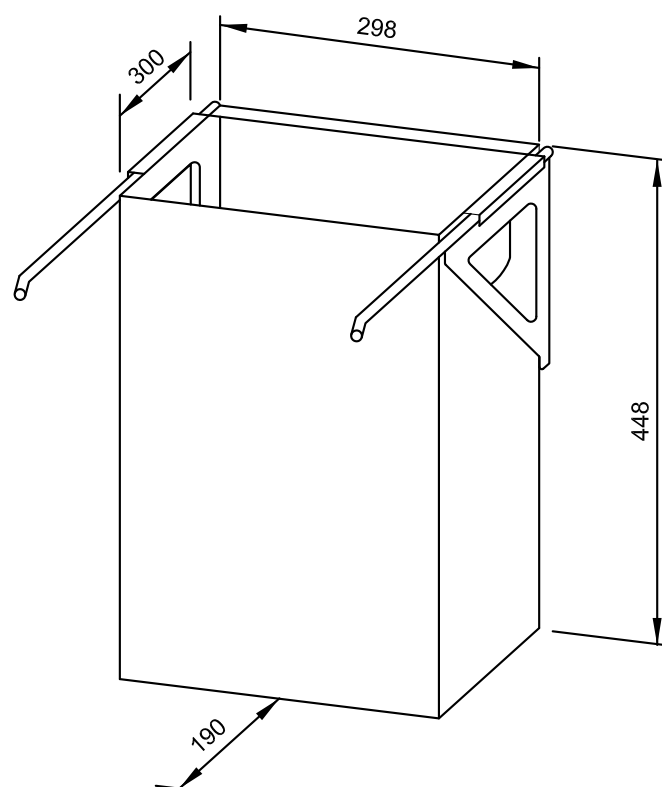


Proposition de texte pour les spécifications :

Poubelle avec rail mural en acier inoxydable (acier au nickel-chrome EN 1.4301) pour montage sous table. Boîtier intégralement en acier inoxydable ; tous les angles entièrement soudés, surfaces visibles mates rectifiées et brossées. Capacité env. 40 l. Accessible par extraction le long du rail mural. Introduction des déchets par le haut à travers anneau en option ou battant. Article livré avec matériel de fixation.

Dimensions : 298 x 448 x 300 mm

Réf. art. WP188



Accessoires en option

Réf.

Anneau d'introduction

727 080

Surfaces disponibles

Réf.

mat rectifié (standard)

727 615

poli

731 615

(coloré) plastifié

728 615

DISTRIBUTEUR DE SAVON DE LAVABO, VERROUILLABLE WP189-1

SÉRIE
A

65 x 359 x 120 mm

Laiton chromé

- Distributeur de savon de lavabo, verrouillable, en laiton chromé.
- Corps en laiton massif ; surfaces visibles brillantes chromées.
- Hauteur : 111 mm
Hauteur d'écoulement : 62 mm
Saillie : 66 mm
- Pompe à savon antifuite avec bouteille de savon de 500 ml en plastique et régulateur de pression en laiton.
- Également disponible avec des récipients de 1000 ml en plastique.
- Ou bien avec réservoir de 500 ml en acier inoxydable avec supplément.
- Prévu pour savons liquides courants.
- Rechargeable par le haut et par desserrage de la vis à six pans creux de sécurité de la partie supérieure.
- Pièces d'usure remplaçables par module.
- Cote de montage : Ø 22 - 26 mm, épaisseur de panneau max. 40 mm.
- Montage : avec contre-écrou.
- Article livré avec matériel de fixation.
- Poids, emballage individuel inclus : 1,2 kg



Proposition de texte pour les spécifications :

Distributeur de savon de lavabo, verrouillable, en laiton chromé pour montage sur plan de vasque. Corps en laiton massif ; surfaces visibles brillantes chromées. Pompe à savon antifuite avec bouteille de savon de 500 ml en plastique et régulateur de pression en laiton. Prévu pour savons liquides courants. Rechargeable par le haut et par desserrage de la vis à six pans creux de sécurité de la partie supérieure. Article livré avec matériel de fixation.

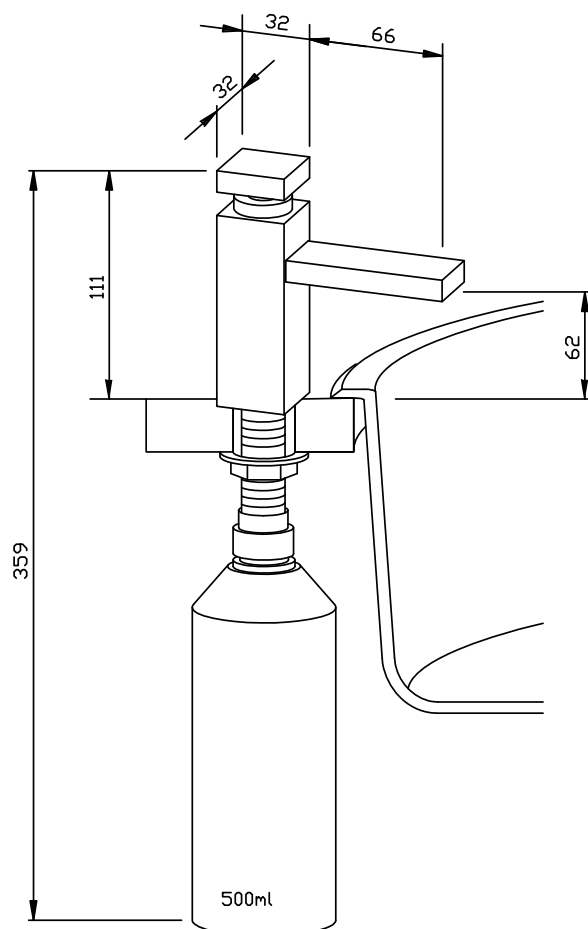
Dimensions : (avec récipient) 65 x 359 x 130 mm

Hauteur : 111 mm

Hauteur d'écoulement : 62 mm,

Saillie : 66 mm

Réf. art. WP189-1



Surface disponible	Réf.
chromée	923 375

Ernst Wagner GmbH & Co. KG

Ernst-Abbe-Straße 21 · D-72770 Reutlingen · Tel.: +49712151539-0 · Fax: -20
info@wagner-ewar.de · www.wagner-ewar.de

WAGNER
EWAR

DISTRIBUTEUR DE SAVON DE LAVABO, VERROUILLABLE WP189-3

SÉRIE
A

65 x 359 x 120 mm

Acier inoxydable

- Distributeur de savon de lavabo, verrouillable, en acier inoxydable (acier au nickel-chrome EN 1.4404) robuste, réducteur de germes et d'entretien facile.
- Corps en acier inoxydable massif ; surfaces visibles mates rectifiées et brossées. Autres surfaces disponibles : voir ci-dessous.
- Hauteur : 111 mm
Hauteur d'écoulement : 62 mm
Saillie : 66 mm
- Pompe à savon antifuite avec bouteille de savon de 500 ml en plastique et régulateur de pression en acier inoxydable.
- Également disponible avec des récipients de 1000 ml en plastique.
- Ou bien avec réservoir de 500 ml en acier inoxydable avec supplément.
- Prévu pour savons liquides courants.
- Rechargeable par le haut et par desserrage de la vis à six pans creux de sécurité de la partie supérieure.
- Pièces d'usure remplaçables par module.
- Cote de montage : Ø 22 - 26 mm, épaisseur de panneau max. 40 mm.
- Montage : avec contre-écrou.
- Article livré avec matériel de fixation.
- Poids, emballage individuel inclus : 1,3 kg



Proposition de texte pour les spécifications :

Distributeur de savon de lavabo, verrouillable, en acier inoxydable (acier au nickel-chrome EN 1.4404) pour montage sur plan de vasque. Corps en acier inoxydable massif ; surfaces visibles mates rectifiées et brossées. Pompe à savon antifuite avec bouteille de savon de 500 ml en plastique et régulateur de pression en acier inoxydable. Prévu pour savons liquides courants. Rechargeable par le haut et par desserrage de la vis à six pans creux de sécurité de la partie supérieure. Article livré avec matériel de fixation.

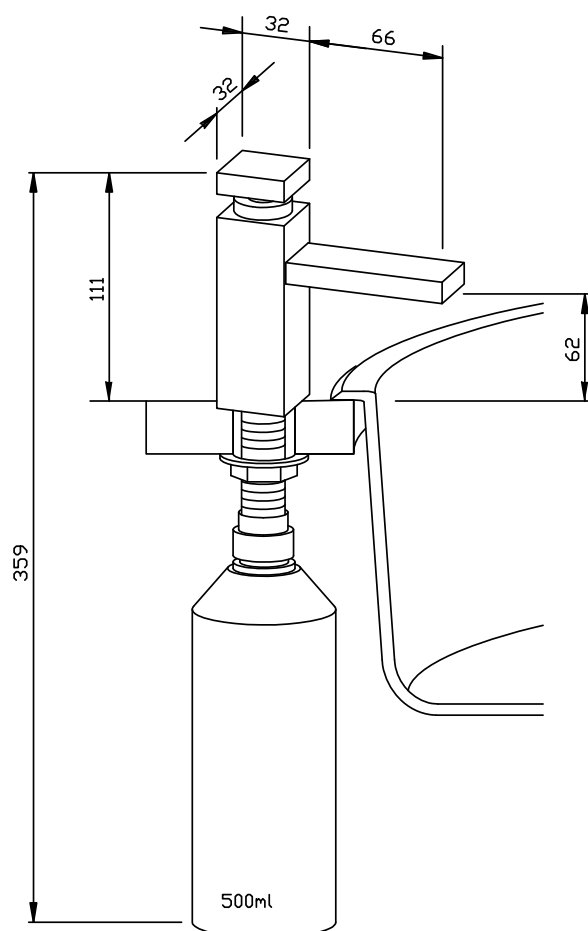
Dimensions : (avec récipient) 65 x 359 x 130 mm

Hauteur : 111 mm

Hauteur d'écoulement : 62 mm,

Saillie : 66 mm

Réf. art. WP189-3



Surfaces disponibles	Réf.
mat rectifié (standard)	923 376
poli	931 376

Ernst Wagner GmbH & Co. KG

Ernst-Abbe-Straße 21 · D-72770 Reutlingen · Tel.: +49712151539-0 · Fax: -20
info@wagner-ewar.de · www.wagner-ewar.de

WAGNER
EWAR

Ø 65 x 312 x 130 mm

Laiton chromé

- Distributeur de savon de lavabo en laiton chromé.
- Corps en laiton massif ; surfaces visibles brillantes chromées.
- Hauteur : 64 mm
Hauteur d'écoulement : 28 mm
Saillie : 62 mm
- Pompe à savon antifuite avec bouteille de savon de 500 ml en plastique et régulateur de pression en laiton.
- Également disponible avec des récipients de 1000 ml en plastique.
- Ou bien avec réservoir de 500 ml en acier inoxydable avec supplément.
- Prévu pour savons liquides courants.
- Rechargeable par le haut et par desserrage de la partie supérieure.
- Pièces d'usure remplaçables par module.
- Cote de montage : Ø 22 - 26 mm, épaisseur de panneau max. 40 mm.
- Montage : avec contre-écrou.
- Article livré avec matériel de fixation.
- Poids, emballage individuel inclus : 0,9 kg



Proposition de texte pour les spécifications :

Distributeur de savon de lavabo en laiton chromé pour montage sur plan de vasque. Corps en laiton massif ; surfaces visibles brillantes chromées. Pompe à savon antifuite avec bouteille de savon de 500 ml en plastique et régulateur de pression en laiton. Prévu pour savons liquides courants. Rechargeable par le haut et par desserrage de la partie supérieure. Article livré avec matériel de fixation.

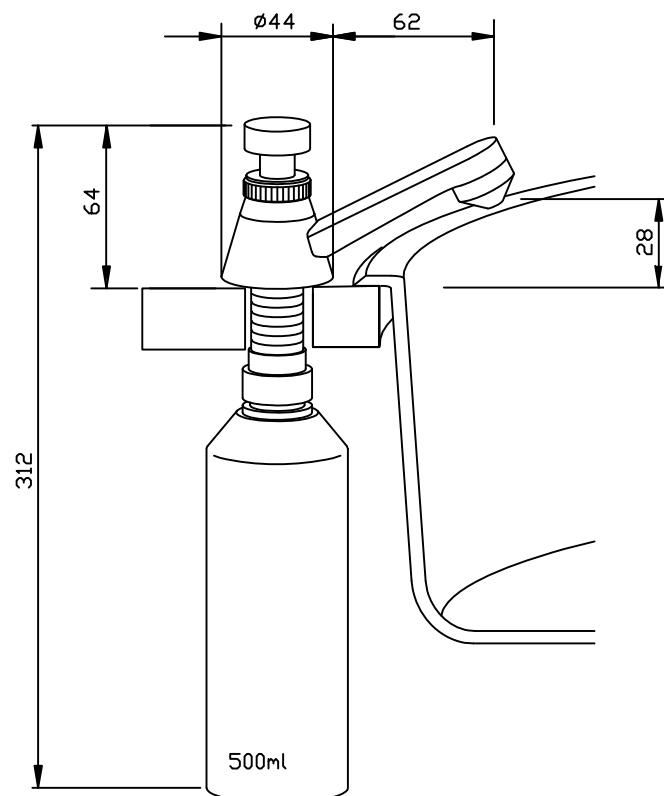
Dimensions : (avec récipient) 65 x 312 x 130 mm

Hauteur : 64 mm

Hauteur d'écoulement : 28 mm,

Saillie : 62 mm

Réf. art. WP190



Surface disponible	Réf.
chromée	923 368

Ø 68 x 310 x 130 mm

Laiton chromé

- Distributeur de savon de lavabo en laiton chromé.
- Corps en laiton massif ; surfaces visibles brillantes chromées.
- Hauteur : 62 mm
Hauteur d'écoulement : 37 mm
Saillie : 74 mm
- Pompe à savon antifuite avec bouteille de savon de 500 ml en plastique et régulateur de pression en laiton.
- Également disponible avec des récipients de 1000 ml en plastique.
- Ou bien avec réservoir de 500 ml en acier inoxydable avec supplément.
- Prévu pour savons liquides courants.
- Rechargeable par le haut et par desserrage de la partie supérieure.
- Pièces d'usure remplaçables par module.
- Cote de montage : Ø 22 - 26 mm, épaisseur de panneau max. 40 mm.
- Montage : avec contre-écrou.
- Article livré avec matériel de fixation.
- Poids, emballage individuel inclus : 0,8 kg



Proposition de texte pour les spécifications :

Distributeur de savon de lavabo en laiton chromé pour montage sur plan de vasque. Corps en laiton massif ; surfaces visibles brillantes chromées. Pompe à savon antifuite avec bouteille de savon de 500 ml en plastique et régulateur de pression en laiton. Prévu pour savons liquides courants. Rechargeable par le haut et par desserrage de la partie supérieure. Article livré avec matériel de fixation.

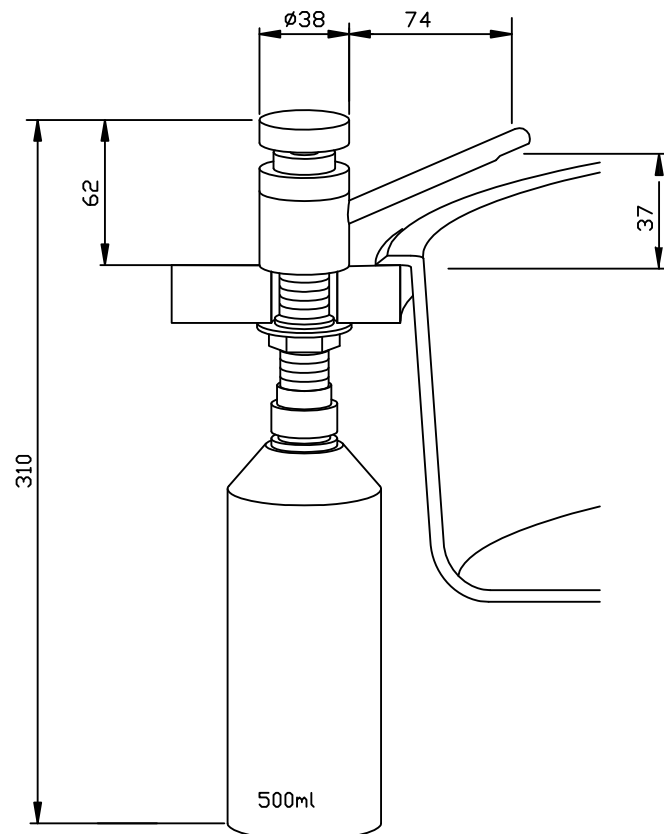
Dimensions : (avec récipient) 65 x 310 x 130 mm

Hauteur : 62 mm

Hauteur d'écoulement : 37 mm,

Saillie : 74 mm

Réf. art. WP191-1



Accessoires en option	Réf.
Rondelle-cale / rosace	923 160

Surface disponible	Réf.
chromée	923 942

Ø 68 x 310 x 130 mm

Acier inoxydable

- Distributeur de savon de lavabo en acier inoxydable (acier au nickel-chrome EN 1.4404) robuste, réducteur de germes et d'entretien facile.
- Corps en acier inoxydable massif ; surfaces visibles mates rectifiées et brossées. Autres surfaces disponibles : voir ci-dessous.
- Hauteur : 62 mm
Hauteur d'écoulement : 37 mm
Saillie : 74 mm
- Pompe à savon antifuite avec bouteille de savon de 500 ml en plastique. et régulateur de pression en acier inoxydable.
- Également disponible avec des récipients de 1000 ml en plastique.
- Ou bien avec réservoir de 500 ml en acier inoxydable avec supplément.
- Prévu pour savons liquides courants.
- Rechargeable par le haut et par desserrage de la partie supérieure.
- Pièces d'usure remplaçables par module.
- Cote de montage : Ø 22 - 26 mm, épaisseur de panneau max. 40 mm.
- Montage : avec contre-écrou.
- Article livré avec matériel de fixation.
- Poids, emballage individuel inclus : 0,8 kg



Proposition de texte pour les spécifications :

Distributeur de savon de lavabo en acier inoxydable (acier au nickel-chrome EN 1.4404) pour montage sous vasque. Corps en acier inoxydable massif ; surfaces visibles mates rectifiées et brossées. Pompe à savon antifuite avec bouteille de savon de 500 ml en plastique et régulateur de pression en acier inoxydable. Prévu pour savons liquides courants. Rechargeable par le haut et par desserrage de la partie supérieure. Article livré avec matériel de fixation.

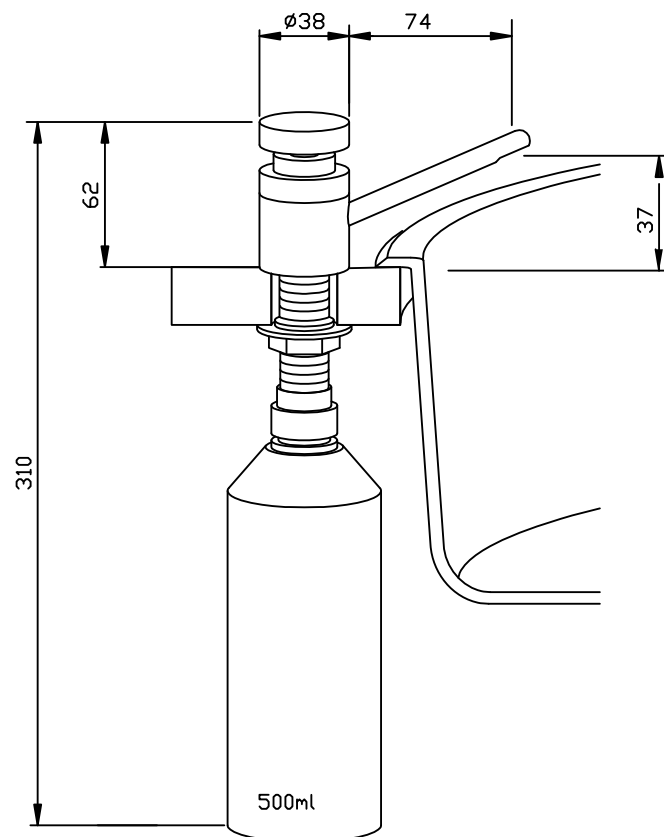
Dimensions : (avec récipient) 65 x 310 x 130 mm

Hauteur : 62 mm

Hauteur d'écoulement : 37 mm,

Saillie : 74 mm

Réf. art. WP191-3



Accessoires en option

Réf.

Rondelle-cale / rosace

923 159

Surfaces disponibles

Réf.

mat rectifié (standard)

924 027

poli

931 191

Ø 68 x 310 x 130 mm

Laiton chromé

- Distributeur de savon de lavabo avec fond de poussée facile à déplacer en laiton chromé.
- Corps en laiton massif ; surfaces visibles brillantes chromées.
- Hauteur : 62 mm
Hauteur d'écoulement : 37 mm
Saillie : 74 mm
- Pompe à savon antifuite avec bouteille de savon de 500 ml en plastique et régulateur de pression en laiton.
- Également disponible avec des récipients de 1000 ml en plastique.
- Ou bien avec réservoir de 500 ml en acier inoxydable avec supplément.
- Prévu pour savons liquides courants.
- Rechargeable par le haut et par desserrage de la partie supérieure.
- Pièces d'usure remplaçables par module.
- Cote de montage : Ø 22 - 26 mm, épaisseur de panneau max. 40 mm.
- Montage : avec contre-écrou.
- Article livré avec matériel de fixation.
- Poids, emballage individuel inclus : 0,8 kg



Proposition de texte pour les spécifications :

Distributeur de savon de lavabo avec fond de poussée facile à déplacer en laiton chromé pour montage sur plan de vasque. Corps en laiton massif ; surfaces visibles brillantes chromées. Pompe à savon antifuite avec bouteille de savon de 500 ml en plastique et régulateur de pression en laiton. Prévu pour savons liquides courants. Rechargeable par le haut et par desserrage de la partie supérieure. Article livré avec matériel de fixation.

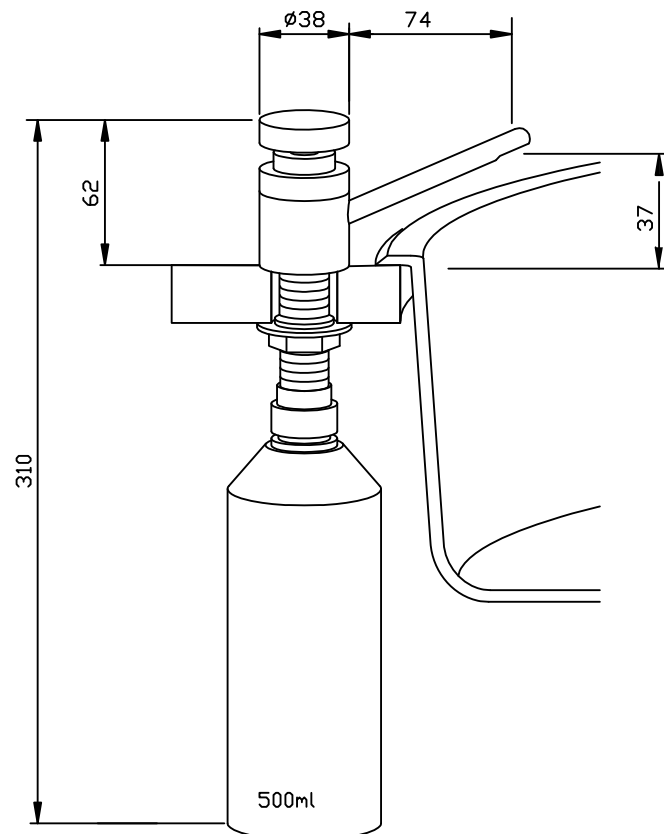
Dimensions : (avec récipient) 65 x 310 x 130 mm

Hauteur : 62 mm

Hauteur d'écoulement : 37 mm,

Saillie : 74 mm

Réf. art. WP191-Kids



Accessoires en option	Réf.
Rondelle-cale / rosace	923 160

Surface disponible	Réf.
chromée	923 943

Ø 68 x 456 x 170 mm

Laiton chromé

- Distributeur de savon de lavabo en laiton chromé.
- Corps en laiton massif ; surfaces visibles brillantes chromées.
- Hauteur : 208 mm
Hauteur d'écoulement : 198 mm
Saillie : 111 mm
- Pompe à savon antifuite avec bouteille de savon de 500 ml en plastique. et régulateur de pression en laiton.
- Également disponible avec des récipients de 1000 ml en plastique.
- Ou bien avec réservoir de 500 ml en acier inoxydable avec supplément.
- Prévu pour savons liquides courants.
- Rechargeable par le haut et par desserrage de la partie supérieure.
- Pièces d'usure remplaçables par module.
- Cote de montage : Ø 22 - 26 mm, épaisseur de panneau max. 40 mm.
- Montage : avec contre-écrou.
- Article livré avec matériel de fixation.
- Poids, emballage individuel inclus : 1,6 kg



Proposition de texte pour les spécifications :

Distributeur de savon de lavabo en laiton chromé pour montage sur plan de vasque. Corps en laiton massif ; surfaces visibles brillantes chromées. Pompe à savon antifuite avec bouteille de savon de 500 ml en plastique et régulateur de pression en laiton. Prévu pour savons liquides courants. Rechargeable par le haut et par desserrage de la partie supérieure. Article livré avec matériel de fixation.

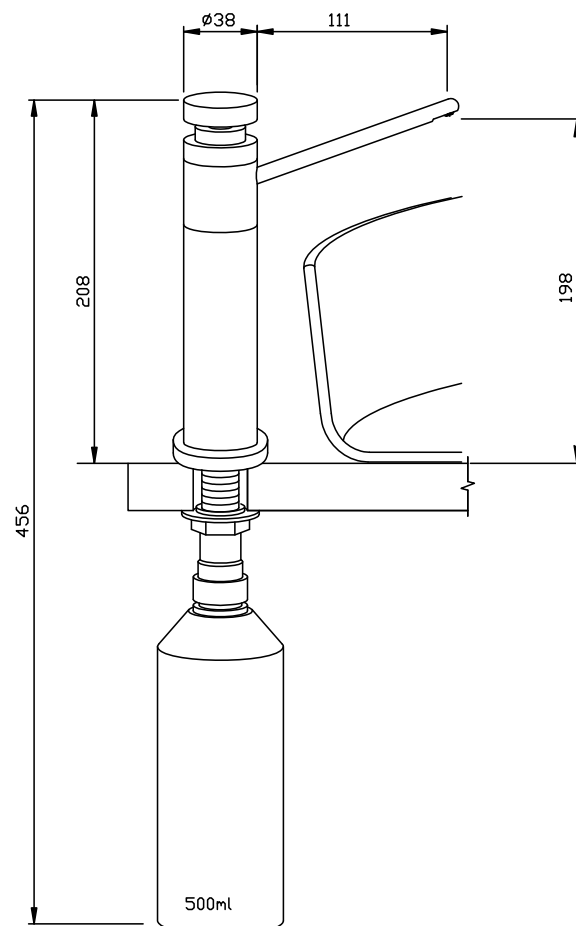
Dimensions : (avec récipient) 65 x 456 x 160 mm

Hauteur : 208 mm

Hauteur d'écoulement : 198 mm,

Saillie : 111 mm

Réf. art. WP192-1



Accessoires en option	Réf.
Rondelle-cale / rosace	923 160

Surface disponible	Réf.
chromée	923 370

Ø 68 x 456 x 170 mm

Acier inoxydable

- Distributeur de savon de lavabo en acier inoxydable (acier au nickel-chrome EN 1.4404) robuste, réducteur de germes et d'entretien facile.
- Corps en acier inoxydable massif ; surfaces visibles mates rectifiées et brossées. Autres surfaces disponibles : voir ci-dessous.
- Hauteur : 208 mm
Hauteur d'écoulement : 198 mm
Saillie : 111 mm
- Pompe à savon antifuite avec bouteille de savon de 500 ml en plastique et régulateur de pression en acier inoxydable.
- Également disponible avec des récipients de 1000 ml en plastique.
- Ou bien avec réservoir de 500 ml en acier inoxydable avec supplément.
- Prévu pour savons liquides courants.
- Rechargeable par le haut et par desserrage de la partie supérieure.
- Pièces d'usure remplaçables par module.
- Cote de montage : Ø 22 - 26 mm, épaisseur de panneau max. 40 mm.
- Montage : avec contre-écrou.
- Article livré avec matériel de fixation.
- Poids, emballage individuel inclus : 1,7 kg

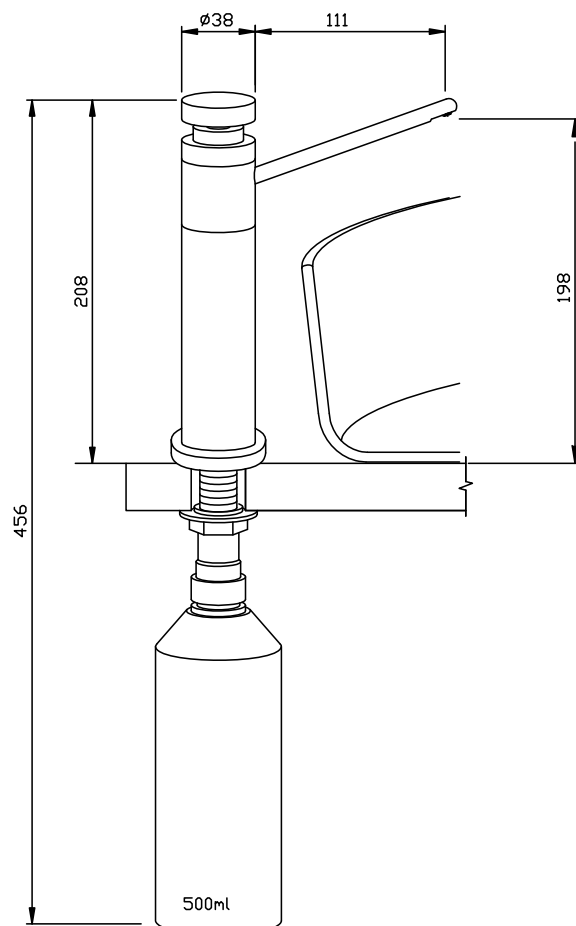


Proposition de texte pour les spécifications :

Distributeur de savon de lavabo en acier inoxydable (acier au nickel-chrome EN 1.4404) pour montage sous vasque. Corps en acier inoxydable massif ; surfaces visibles mates rectifiées et brossées. Pompe à savon antifuite avec bouteille de savon de 500 ml en plastique et régulateur de pression en acier inoxydable. Prévu pour savons liquides courants. Rechargeable par le haut et par desserrage de la partie supérieure. Article livré avec matériel de fixation.

Dimensions : (avec récipient) 65 x 456 x 160 mm
Hauteur : 208 mm
Hauteur d'écoulement : 198 mm,
Saillie : 111 mm

Réf. art. WP192-3



Accessoires en option

Réf.

Rondelle-cale / rosace

923 159

Surfaces disponibles

Réf.

mat rectifié (standard)

923 371

poli

931 371

DISTRIBUTEUR DE SAVON DE LAVABO, VERROUILLABLE WP193



Ø 65 x 328 x 165 mm

Laiton chromé

- Distributeur de savon de lavabo, verrouillable, en laiton chromé.
- Corps en laiton massif ; surfaces visibles brillantes chromées.
- Hauteur : 80 mm
Hauteur d'écoulement : 45 mm
Saillie : 111 mm
- Pompe à savon antifuite avec bouteille de savon de 500 ml en plastique et régulateur de pression en laiton.
- Également disponible avec des récipients de 1000 ml en plastique.
- Ou bien avec réservoir de 500 ml en acier inoxydable avec supplément.
- Prévu pour savons liquides courants.
- Rechargeable par le haut et par desserrage de la vis à six pans creux de sécurité de la partie supérieure.
- Pièces d'usure remplaçables par module.
- Cote de montage : Ø 22 - 26 mm, épaisseur de panneau max. 40 mm.
- Montage : avec contre-écrou.
- Article livré avec matériel de fixation.
- Poids, emballage individuel inclus : 1,3 kg



Proposition de texte pour les spécifications :

Distributeur de savon de lavabo, verrouillable, en laiton chromé pour montage sur plan de vasque. Corps en laiton massif ; surfaces visibles brillantes chromées. Pompe à savon antifuite avec bouteille de savon de 500 ml en plastique et régulateur de pression en laiton. Prévu pour savons liquides courants. Rechargeable par le haut et par desserrage de la vis à six pans creux de sécurité de la partie supérieure. Article livré avec matériel de fixation.

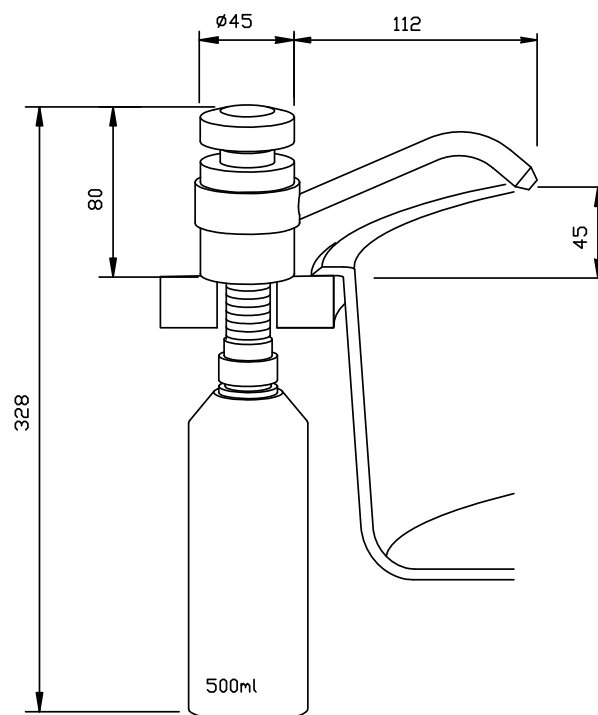
Dimensions : (avec récipient) 65 x 328 x 165 mm

Hauteur : 80 mm

Hauteur d'écoulement : 45 mm,

Saillie : 111 mm

Réf. art. WP193



Surface disponible	Réf.
chromée	923 151

Ernst Wagner GmbH & Co. KG

Ernst-Abbe-Straße 21 · D-72770 Reutlingen · Tel.: +49712151539-0 · Fax: -20
info@wagner-ewar.de · www.wagner-ewar.de

WAGNER
EWAR

Ø 38 x 220 mm

Acier inoxydable

- Distributeur de savon mural en acier inoxydable (acier au nickel-chrome EN 1.4404) robuste, réducteur de germes et d'entretien facile.
- Corps en acier inoxydable massif ; surfaces visibles mates rectifiées et brossées. Autres surfaces disponibles : voir ci-dessous.
- Saillie : 80 mm
- Pompe à savon antifuite, utilisable d'une seule main, avec régulateur de pression en acier inoxydable.
- Prévu pour savons liquides courants.
- Rechargeable par le biais d'un conditionnement indépendant relié à un tuyau d'aspiration.
- Pièces d'usure remplaçables par module.
- Cote de montage : Ø 21 - 25 mm, épaisseur de paroi max. 40 mm
- Montage : avec contre-écrou.
- Article livré avec matériel de fixation et tuyau d'aspiration de 1,5 m.
- Poids, emballage individuel inclus : 0,7 kg



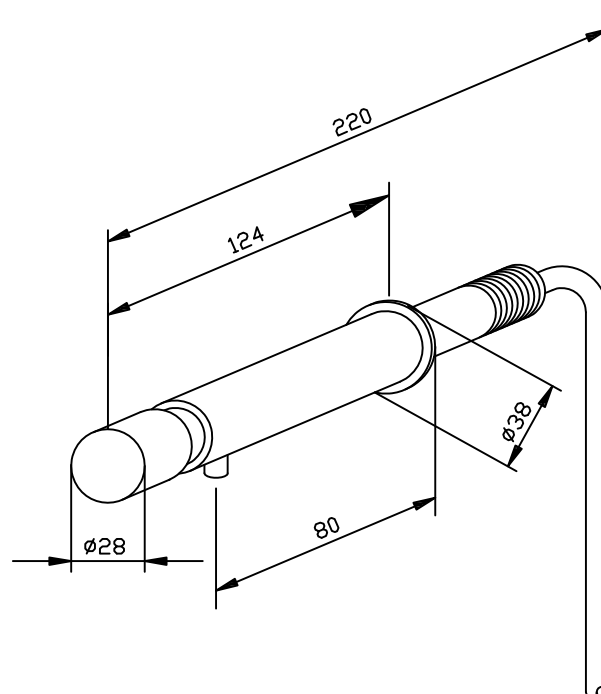
Proposition de texte pour les spécifications :

Distributeur de savon mural en acier inoxydable (acier au nickel-chrome EN 1.4404) pour montage murale. Corps en acier inoxydable massif ; surfaces visibles mates rectifiées et brossées. Pompe à savon antifuite, utilisable d'une seule main, avec régulateur de pression en acier inoxydable. Prévu pour savons liquides courants. Rechargeable par le biais d'un conditionnement indépendant. Article livré avec matériel de fixation et tuyau d'aspiration de 1,5 m.

Dimensions : Ø 38 x 220 mm

Saillie : 80 mm

Réf. art. WP194



Surfaces disponibles	Réf.
mat rectifié (standard)	727 305
poli	731 305

DISTRIBUTEUR DE SAVON DE LAVABO WP195



Ø 60 x 420 x 131 mm

Acier inoxydable

- Distributeur de savon de lavabo en acier inoxydable (acier au nickel-chrome EN 1.4404) robuste, réducteur de germes et d'entretien facile.
- Corps en acier inoxydable massif ; surfaces visibles mates rectifiées et brossées. Autres surfaces disponibles : voir ci-dessous.
- Hauteur : 128 mm
Hauteur d'écoulement : 57 mm
Saillie : 75 mm
- Pompe à savon antifuite avec bouteille de savon de 500 ml en plastique et régulateur de pression en acier inoxydable.
- Prévu pour savons liquides courants.
- Rechargeable par le haut à travers la partie supérieure amovible dotée d'un verrouillage à baïonnette.
- Pièces d'usure remplaçables par module.
- Cote de montage : Ø 21 - 25 mm, épaisseur de panneau max. 40 mm.
- Montage : avec contre-écrou.
- Article livré avec matériel de fixation.
- Poids, emballage individuel inclus : 1,0 kg

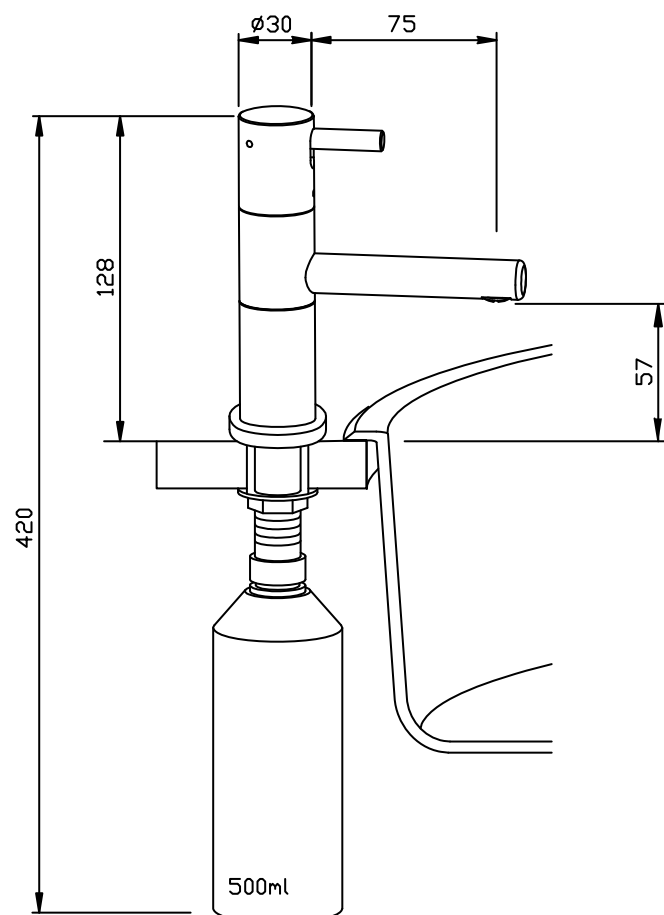


Proposition de texte pour les spécifications :

Distributeur de savon de lavabo en acier inoxydable (acier au nickel-chrome EN 1.4404) pour montage sous vasque. Corps en acier inoxydable massif ; surfaces visibles mates rectifiées et brossées. Pompe à savon antifuite avec bouteille de savon de 500 ml en plastique et régulateur de pression en acier inoxydable. Prévu pour savons liquides courants. Rechargeable par le haut à travers la partie supérieure amovible dotée d'un verrouillage à baïonnette. Article livré avec matériel de fixation.

Dimensions : (avec récipient) 60 x 420 x 125 mm
Hauteur : 128 mm
Hauteur d'écoulement : 57 mm,
Saillie : 75 mm

Réf. art. WP195



Surfaces disponibles

Réf.

mat rectifié (standard)

925 210

poli

931 210

Ernst Wagner GmbH & Co. KG

Ernst-Abbe-Straße 21 · D-72770 Reutlingen · Tel.: +49712151539-0 · Fax: -20
info@wagner-ewar.de · www.wagner-ewar.de

WAGNER
EWAR

Ø 60 x 566 x 131 mm

Acier inoxydable

- Distributeur de savon de lavabo en acier inoxydable (acier au nickel-chrome EN 1.4404) robuste, réducteur de germes et d'entretien facile.
- Corps en acier inoxydable massif ; surfaces visibles mates rectifiées et brossées. Autres surfaces disponibles : voir ci-dessous.
- Hauteur : 274 mm
Hauteur d'écoulement : 203 mm
Saillie : 75 mm
- Pompe à savon antifuite avec bouteille de savon de 500 ml en plastique et régulateur de pression en acier inoxydable.
- Prévu pour savons liquides courants.
- Rechargeable par le haut à travers la partie supérieure amovible dotée d'un verrouillage à baïonnette.
- Pièces d'usure remplaçables par module.
- Cote de montage : Ø 21 - 25 mm, épaisseur de panneau max. 40 mm.
- Montage : avec contre-écrou.
- Article livré avec matériel de fixation.
- Poids, emballage individuel inclus : 1,6 kg

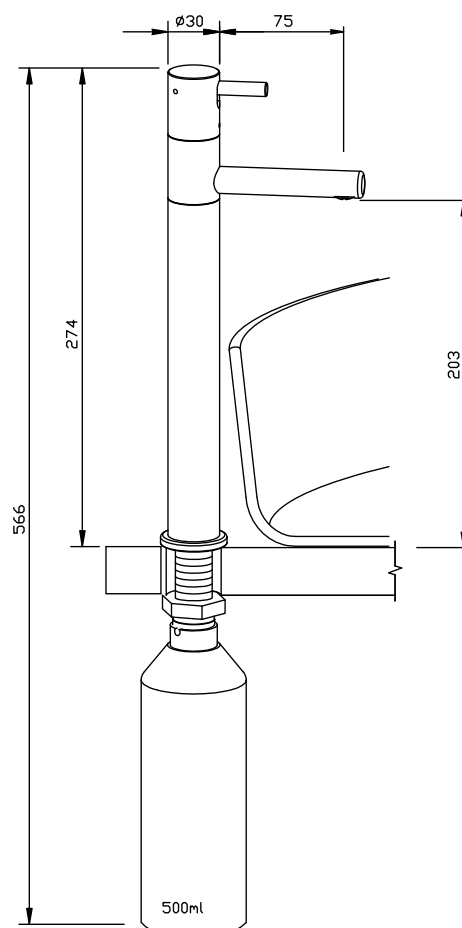


Proposition de texte pour les spécifications :

Distributeur de savon de lavabo en acier inoxydable (acier au nickel-chrome EN 1.4404) pour montage sous vasque. Corps en acier inoxydable massif ; surfaces visibles mates rectifiées et brossées. Pompe à savon antifuite avec bouteille de savon de 500 ml en plastique et régulateur de pression en acier inoxydable. Prévu pour savons liquides courants. Rechargeable par le haut à travers la partie supérieure amovible dotée d'un verrouillage à baïonnette. Article livré avec matériel de fixation.

Dimensions : (avec récipient) 65 x 566 x 130 mm
Hauteur : 274 mm
Hauteur d'écoulement : 203 mm,
Saillie : 75 mm

Réf. art. WP195-10



Surfaces disponibles	Réf.
mat rectifié (standard)	925 215
poli	931 215

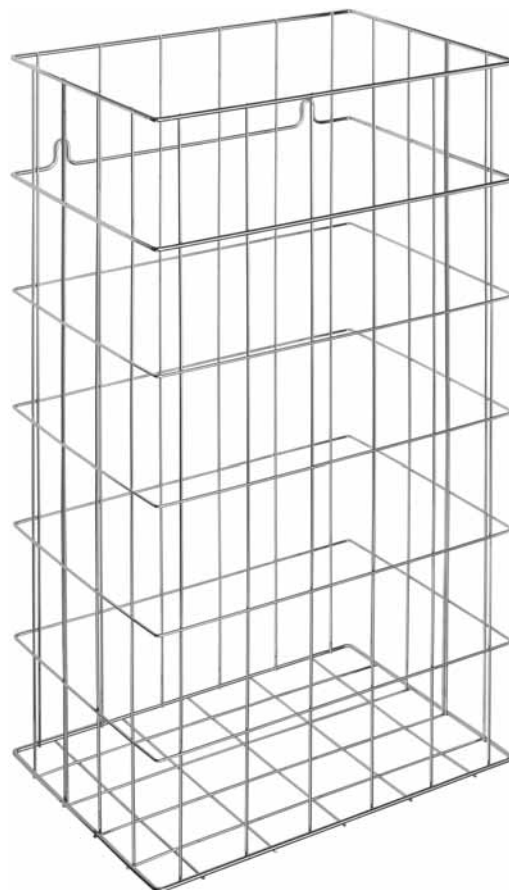
POUBELLE GRILLAGÉE WP196



350 x 600 x 250 mm

Capacité env. 52,5 l

- Poubelle grillagée en fil d'acier chromé.
- Treillis de 2,5 mm et 4 mm d'épaisseur. Œillets de fixation dans deuxième rangée de treillis pour fixation murale invisible.
- Capacité env. 52,5 l.
- Montage : avec deux vis.
- Article livré avec matériel de fixation.
- Poids, emballage individuel inclus : 1,0 kg

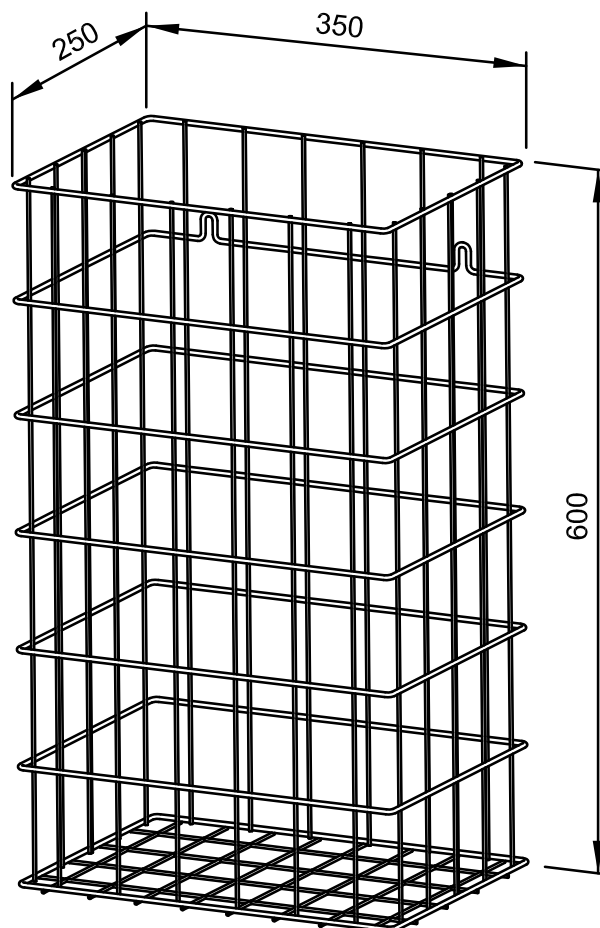


Proposition de texte pour les spécifications :

Poubelle grillagée en fil d'acier chromé pour montage sous vasque, en applique ou posé au sol. Treillis de 2,5 mm et 4 mm d'épaisseur. Œillets de fixation dans deuxième rangée de treillis pour fixation murale invisible. Capacité env. 52,5 l. Article livré avec matériel de fixation.

Dimensions : 350 x 600 x 250 mm

Réf. art. WP196



Surface disponible	Réf.
chromée	923 117

Ernst Wagner GmbH & Co. KG

Ernst-Abbe-Straße 21 · D-72770 Reutlingen · Tel.: +49712151539-0 · Fax: -20
info@wagner-ewar.de · www.wagner-ewar.de

WAGNER
EWAR

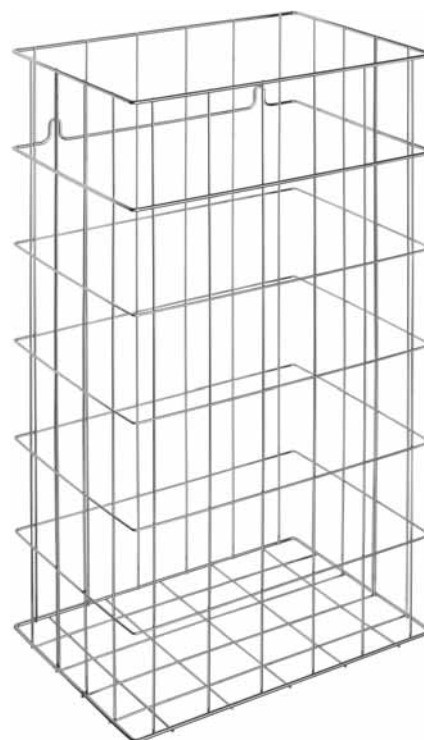
POUBELLE GRILLAGÉE WP197



350 x 500 x 250 mm

Capacité env. 44 l

- Poubelle grillagée en fil d'acier chromé.
- Treillis de 2,5 mm et 4 mm d'épaisseur. Œillets de fixation dans deuxième rangée de treillis pour fixation murale invisible.
- Capacité env. 44 l.
- Montage : avec deux vis.
- Article livré avec matériel de fixation.
- Poids, emballage individuel inclus : 0,9 kg

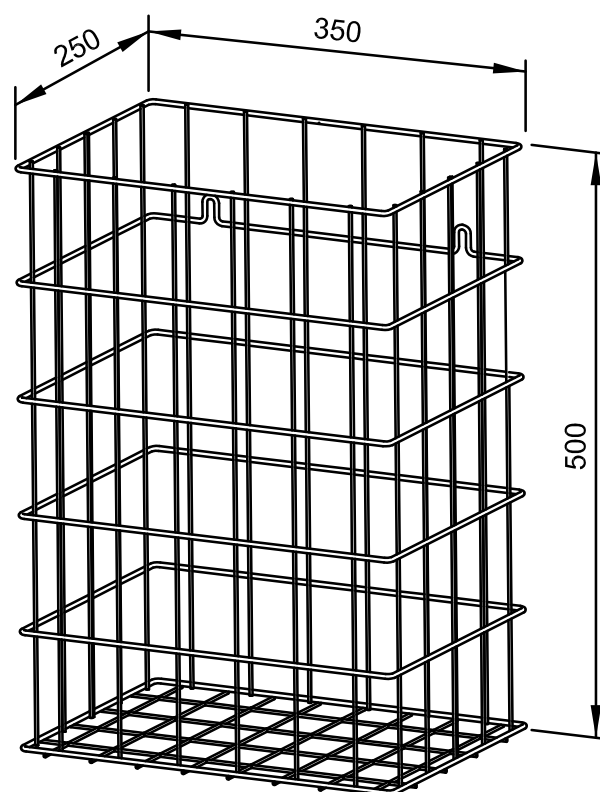


Proposition de texte pour les spécifications :

Poubelle grillagée en fil d'acier chromé pour montage sous vasque, en applique ou posé au sol. Treillis de 2,5 mm et 4 mm d'épaisseur. Œillets de fixation dans deuxième rangée de treillis pour fixation murale invisible. Capacité env. 44 l. Article livré avec matériel de fixation.

Dimensions : 350 x 500 x 250 mm

Réf. art. WP197



Surface disponible	Réf.
chromée	924 117

Ernst Wagner GmbH & Co. KG

Ernst-Abbe-Straße 21 · D-72770 Reutlingen · Tel.: +49712151539-0 · Fax: -20
info@wagner-ewar.de · www.wagner-ewar.de

WAGNER
EWAR

298 x 450 x 510 mm

Capacité env. 43 l

- Poubelle en acier inoxydable (acier au nickel-chrome EN 1.4301) robuste, réducteur de germes et d'entretien facile.
- Boîtier intégralement en acier inoxydable ; surfaces visibles mates rectifiées et brossées. Autres surfaces disponibles : voir ci-dessous.
- Équipée de corbeille grillagée amovible. Capacité env. 43 l. Accès par porte verrouillable. Introduction des déchets par le haut à travers anneau en option ou battant.
- Serrure cylindrique à fermeture universelle en zinc moulé sous pression anticorrosion.
- Pièces d'usure remplaçables par module.
- Montage : au moyen de quatre vis à travers les encoches en trou de serrure et un trou antivol en option dans la paroi arrière ; sans encombrement au sol sous vasque ou en option, avec console murale avec supplément.
- Article livré avec matériel de fixation.
- Poids, emballage individuel inclus : 8,7 kg

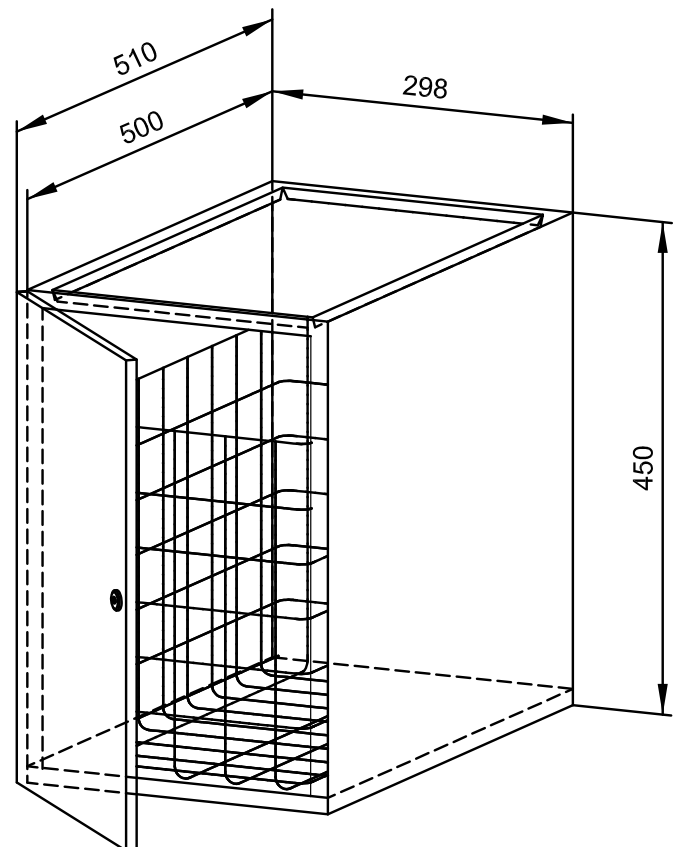


Proposition de texte pour les spécifications :

Poubelle en acier inoxydable (acier au nickel-chrome EN 1.4301) pour montage sous table. Boîtier intégralement en acier inoxydable ; tous les angles entièrement soudés, surfaces visibles mates rectifiées et brossées. Équipée de corbeille grillagée amovible. Capacité env. 43 l. Accès par porte verrouillable. Introduction des déchets par le haut à travers anneau en option ou battant. Article livré avec matériel de fixation.

Dimensions 298 x 450 x 510 mm

Réf. art. WP198



Accessoires en option

Réf.

Console murale (indiquer les dimensions)	727 652
Anneau d'introduction WP159	727 080

Surfaces disponibles

Réf.

mat rectifié (standard)	828 180
poli	831 180
(coloré) plastifié	829 180

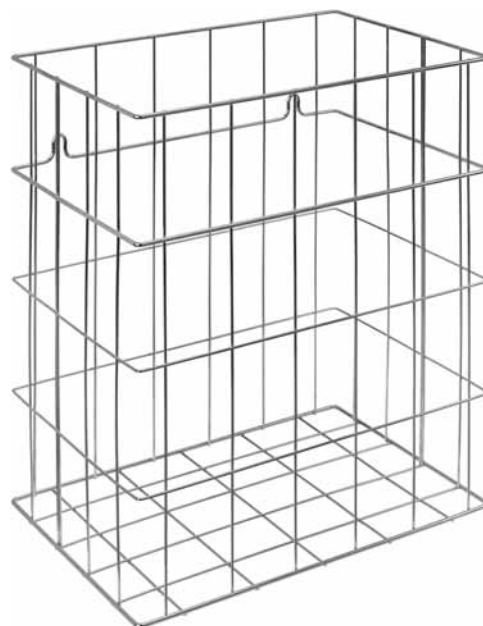
POUBELLE GRILLAGÉE WP201



350 x 400 x 250 mm

Capacité env. 35 l

- Poubelle grillagée en fil d'acier chromé.
- Treillis de 2,5 mm et 4 mm d'épaisseur. Œillets de fixation dans deuxième rangée de treillis pour fixation murale invisible.
- Capacité env. 35 l.
- Montage : avec deux vis.
- Article livré avec matériel de fixation.
- Poids, emballage individuel inclus : 0,9 kg

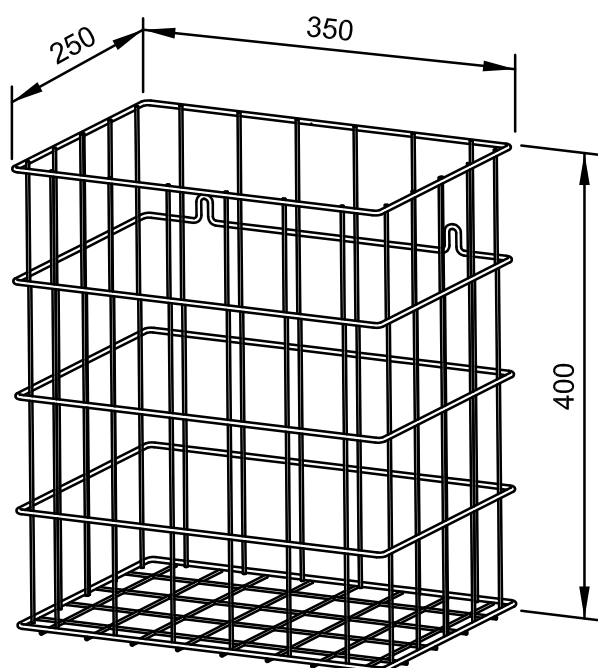


Proposition de texte pour les spécifications :

Poubelle grillagée en fil d'acier chromé pour montage sous vasque ou en applique. Treillis de 2,5 mm et 4 mm d'épaisseur. Œillets de fixation dans deuxième rangée de treillis pour fixation murale invisible. Capacité env. 35 l. Article livré avec matériel de fixation.

Dimensions : 350 x 400 x 250 mm

Réf. art. WP201



Accessoires en option	Réf.
Anneau d'introduction WP159-1	727 075

Surface disponible	Réf.
chromée	923 201

Ernst Wagner GmbH & Co. KG

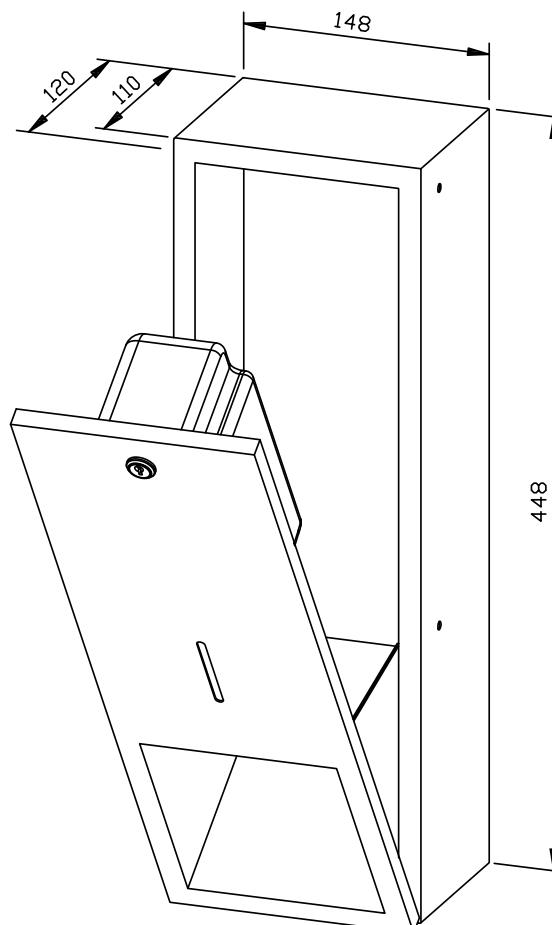
Ernst-Abbe-Straße 21 · D-72770 Reutlingen · Tel.: +49712151539-0 · Fax: -20
info@wagner-ewar.de · www.wagner-ewar.de

WAGNER
EWAR

148 x 448 x 120 mm

Bouteille de savon de 950 ml ou réservoir à clipser 850 ml

- Distributeur de savon liquide en acier inoxydable (acier au nickel-chrome EN 1.4404) robuste, réducteur de germes et d'entretien facile.
- Boîtier intégralement en acier inoxydable ; tous les angles entièrement soudés, surfaces visibles mates rectifiées et brossées. Autres surfaces disponibles : voir ci-dessous.
- Pompe à savon antifuite, utilisable d'une seule main.
- Prévüe pour des bouteilles courantes de savon liquide ou de lotion pour les mains de 950 ml à usage unique.
- En option, avec réservoir à clipser, également rechargeable à partir de grands conditionnements.
- Fente transparente servant de jauge de niveau de remplissage.
- Rechargeable, accès par battant frontal verrouillable doté d'une protection antichute.
- Serrure cylindrique à fermeture universelle en zinc moulé sous pression anticorrosion.
- Pièces d'usure et façade de boîtier remplaçables par module.
- Cote de montage : 150 x 450 x 110 mm
- Montage : avec quatre vis dans découpe réalisée sur site, à travers les trous de fixation des parois latérales.
- Article livré avec matériel de fixation et premier remplissage de savon.
- Poids, emballage individuel inclus : 3,9 kg



Proposition de texte pour les spécifications :

Distributeur de savon liquide en acier inoxydable (acier au nickel-chrome EN 1.4404) pour montage encastré. Boîtier intégralement en acier inoxydable ; tous les angles entièrement soudés, surfaces visibles mates rectifiées et brossées. Pompe à savon antifuite, utilisable d'une seule main. Prévüe pour des bouteilles courantes de savon liquide ou de lotion pour les mains de 950 ml à usage unique. Fente transparente servant de jauge de niveau de remplissage. Rechargeable, accès par battant frontal verrouillable doté d'une protection antichute. Serrure cylindrique à fermeture universelle en zinc moulé sous pression anticorrosion. Article livré avec matériel de fixation et premier remplissage de savon.

Dimensions : 148 x 448 x 120 mm

Réf. art. WP208

Accessoires en option	Réf.
Réservoir à clipser 850 ml	937 201
Surfaces disponibles	Réf.
mat rectifié (standard)	727 596
poli	731 596
(coloré) plastifié	728 146

148 x 448 x 120 mm

Concentré de savon mousse de 400 ml

- Distributeur de savon mousse en acier inoxydable (acier au nickel-chrome EN 1.4404) robuste, réducteur de germes et d'entretien facile.
- Boîtier intégralement en acier inoxydable ; tous les angles entièrement soudés, surfaces visibles mates rectifiées et brossées. Autres surfaces disponibles : voir ci-dessous.
- Pompe à savon mousse antifuite, utilisable d'une seule main.
- Prévu pour un concentré de savon mousse de 400 ml.
- Fente transparente servant de jauge de niveau de remplissage.
- Rechargeable, accès par battant frontal verrouillable doté d'une protection antichute.
- Serrure cylindrique à fermeture universelle en zinc moulé sous pression anticorrosion.
- Pièces d'usure et façade de boîtier remplaçables par module.
- Cote de montage : 150 x 450 x 110 mm
- Montage : avec quatre vis dans découpe réalisée sur site, à travers les trous de fixation des parois latérales.
- Article livré avec matériel de fixation et premier remplissage de savon.
- Poids, emballage individuel inclus : 3,4 kg

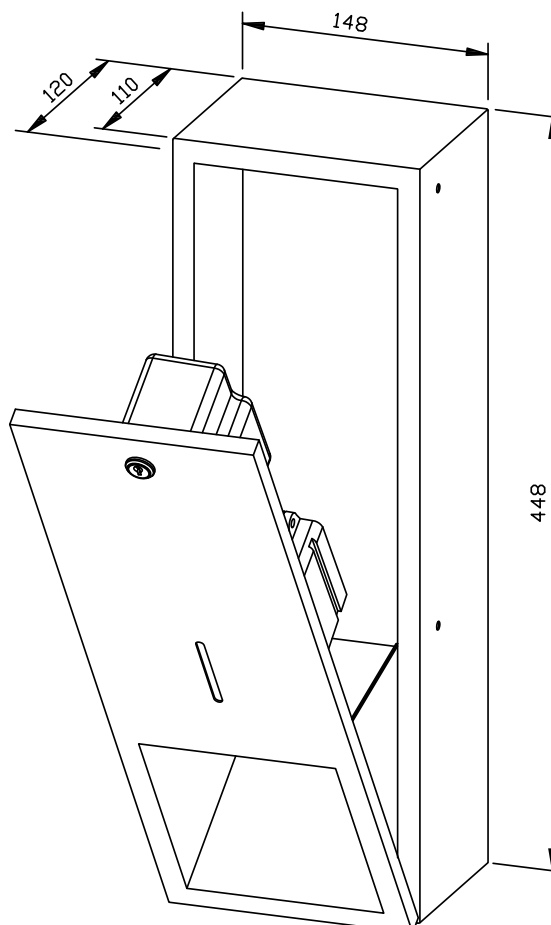


Proposition de texte pour les spécifications :

Distributeur de savon mousse en acier inoxydable (acier au nickel-chrome EN 1.4404) pour montage encastré. Boîtier intégralement en acier inoxydable ; tous les angles entièrement soudés, surfaces visibles mates rectifiées et brossées. Pompe à savon mousse antifuite, utilisable d'une seule main. Prévu pour un concentré de savon mousse de 400 ml. Fente transparente servant de jauge de niveau de remplissage. Rechargeable, accès par battant frontal verrouillable doté d'une protection antichute. Serrure cylindrique à fermeture universelle en zinc moulé sous pression anticorrosion. Article livré avec matériel de fixation et premier remplissage de concentré de savon mousse.

Dimensions : 148 x 448 x 120 mm

Réf. art. WP208-5



Surfaces disponibles	Réf.
mat rectifié (standard)	727 591
poli	731 591
(coloré) plastifié	728 591

148 x 448 x 120 mm

950 ml réservoir

- Distributeur de désinfectant en acier inoxydable (acier au nickel-chrome EN 1.4404) robuste, réducteur de germes et d'entretien facile.
- Boîtier intégralement en acier inoxydable ; tous les angles entièrement soudés, surfaces visibles mates rectifiées et brossées. Autres surfaces disponibles : voir ci-dessous.
- Pompe à désinfectant utilisable d'une seule main, avec réservoir de 950 ml.
- Réservoir avec grande ouverture de recharge, verrouillable.
- Prévue pour désinfectants pour les mains courants.
- Fente transparente servant de jauge de niveau de remplissage.
- Rechargeable, accès par battant frontal verrouillable doté d'une protection antichute.
- Serrure cylindrique à fermeture universelle en zinc moulé sous pression anticorrosion.
- Pièces d'usure et façade de boîtier remplaçables par module.
- Cote de montage : 150 x 450 x 110 mm
- Montage : avec quatre vis dans découpe réalisée sur site, à travers les trous de fixation des parois latérales.
- Article livré avec matériel de fixation.
- Poids, emballage individuel inclus : 3,0 kg

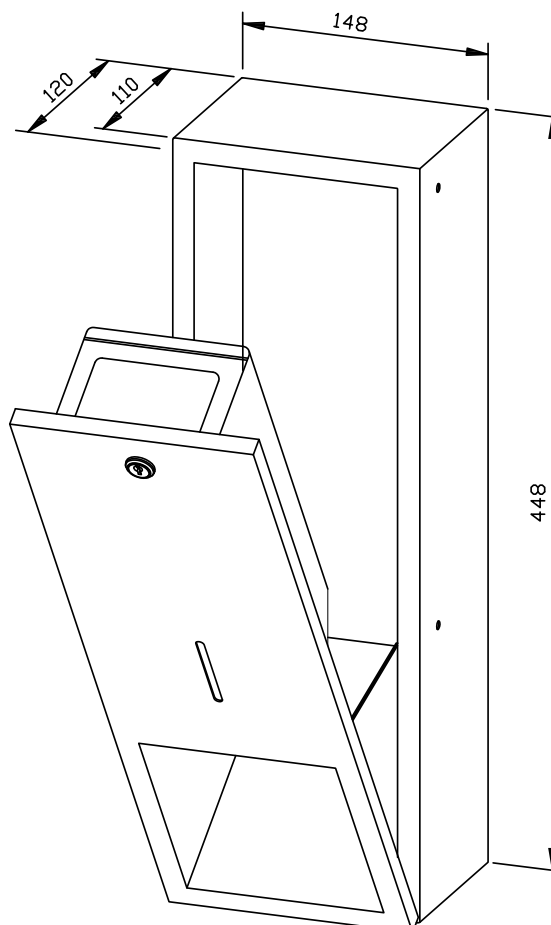


Proposition de texte pour les spécifications :

Distributeur de désinfectant en acier inoxydable (acier au nickel-chrome EN 1.4404) pour montage encastré. Boîtier intégralement en acier inoxydable ; tous les angles entièrement soudés, surfaces visibles mates rectifiées et brossées. Pompe à désinfectant utilisable d'une seule main, avec réservoir de 950 ml. Prévue pour désinfectants pour les mains courants. Fente transparente servant de jauge de niveau de remplissage. Rechargeable, accès par battant frontal verrouillable doté d'une protection antichute. Serrure cylindrique à fermeture universelle en zinc moulé sous pression anticorrosion. Article livré avec matériel de fixation.

Dimensions : 148 x 448 x 120 mm

Réf. art. WP208-7



Surfaces disponibles	Réf.
mat rectifié (standard)	727 586
poli	731 586
(coloré) plastifié	728 586



148 x 448 x 120 mm

Bouteille de savon de 950 ml ou réservoir à clipser 850 ml

- Distributeur de savon liquide à capteur en acier inoxydable (acier au nickel-chrome EN 1.4404) robuste, réducteur de germes et d'entretien facile.
- Boîtier intégralement en acier inoxydable ; tous les angles entièrement soudés, surfaces visibles mates rectifiées et brossées. Autres surfaces disponibles : voir ci-dessous.
- Pompe à savon sans contact actionnable par module électronique EWAR®.
- Prévüe pour des bouteilles courantes de savon liquide ou de lotion pour les mains de 950 ml à usage unique.
- En option, avec réservoir à clipser, également rechargeable à partir de grands conditionnements.
- Fente transparente servant de jauge de niveau de remplissage.
- Rechargeable, accès par battant frontal verrouillable doté d'une protection antichute.
- Serrure cylindrique à fermeture universelle en zinc moulé sous pression anticorrosion.
- Module électronique à deux piles rondes LR14. Bloc secteur disponible en option.
- Pièces d'usure et façade de boîtier remplaçables par module.
- Cote de montage : 150 x 450 x 110 mm
- Montage : avec quatre vis dans découpe réalisée sur site, à travers les trous de fixation des parois latérales.
- Article livré avec matériel de fixation, piles et premier remplissage de savon.
- Poids, emballage individuel inclus : 4,4 kg

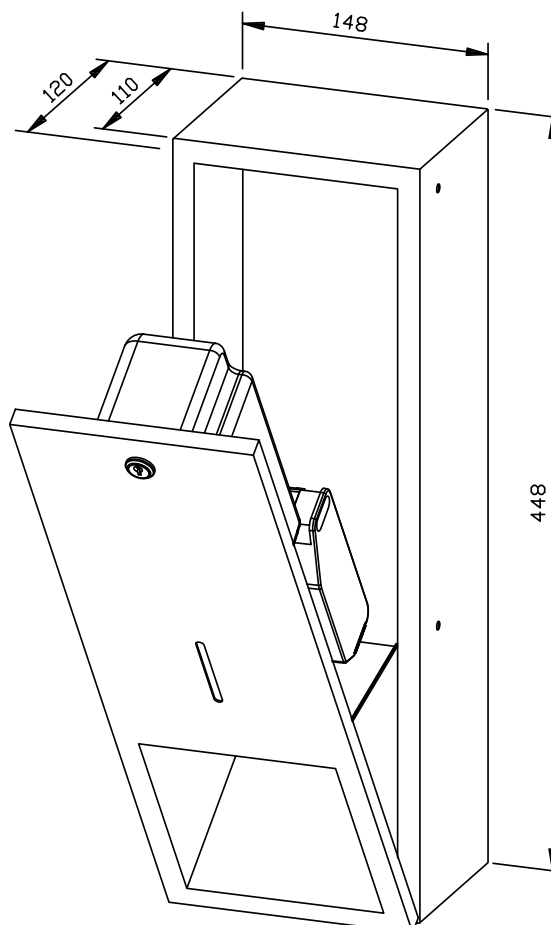


Proposition de texte pour les spécifications :

Distributeur de savon liquide à capteur en acier inoxydable (acier au nickel-chrome EN 1.4404) pour montage encastré. Boîtier intégralement en acier inoxydable ; tous les angles entièrement soudés, surfaces visibles mates rectifiées et brossées. Pompe à savon sans contact. Prévüe pour des bouteilles courantes de savon liquide ou de lotion pour les mains de 950 ml à usage unique. Fente transparente servant de jauge de niveau de remplissage. Rechargeable, accès par battant frontal verrouillable doté d'une protection antichute. Serrure cylindrique à fermeture universelle en zinc moulé sous pression anticorrosion. Article livré avec matériel de fixation, piles et premier remplissage de savon.

Dimensions : 148 x 448 x 120 mm

Réf. art. WP208e



Accessoires en option

Réf.

Réservoir à clipser 850 ml	937 201
Bloc secteur pour module électronique	923 060

Surfaces disponibles

Réf.

mat rectifié (standard)	727 598
poli	731 598
(coloré) plastifié	728 598



148 x 448 x 120 mm

950 ml réservoir

- Distributeur de désinfectant à capteur en acier inoxydable (acier au nickel-chrome EN 1.4404) robuste, réducteur de germes et d'entretien facile.
- Boîtier intégralement en acier inoxydable ; tous les angles entièrement soudés, surfaces visibles mates rectifiées et brossées. Autres surfaces disponibles : voir ci-dessous.
- Pompe à désinfectant sans contact actionnable par module électronique EWAR® avec réservoir de 950 ml.
- Réservoir avec grande ouverture de recharge, verrouillable.
- Prévue pour désinfectants pour les mains courants.
- Fente transparente servant de jauge de niveau de remplissage.
- Rechargeable, accès par battant frontal verrouillable doté d'une protection antichute.
- Serrure cylindrique à fermeture universelle en zinc moulé sous pression anticorrosion.
- Module électronique à deux piles rondes LR14. Bloc secteur disponible en option.
- Pièces d'usure et façade de boîtier remplaçables par module.
- Cote de montage : 150 x 450 x 110 mm
- Montage : avec quatre vis dans découpe réalisée sur site, à travers les trous de fixation des parois latérales.
- Article livré avec matériel de fixation et piles.
- Poids, emballage individuel inclus : 3,5 kg

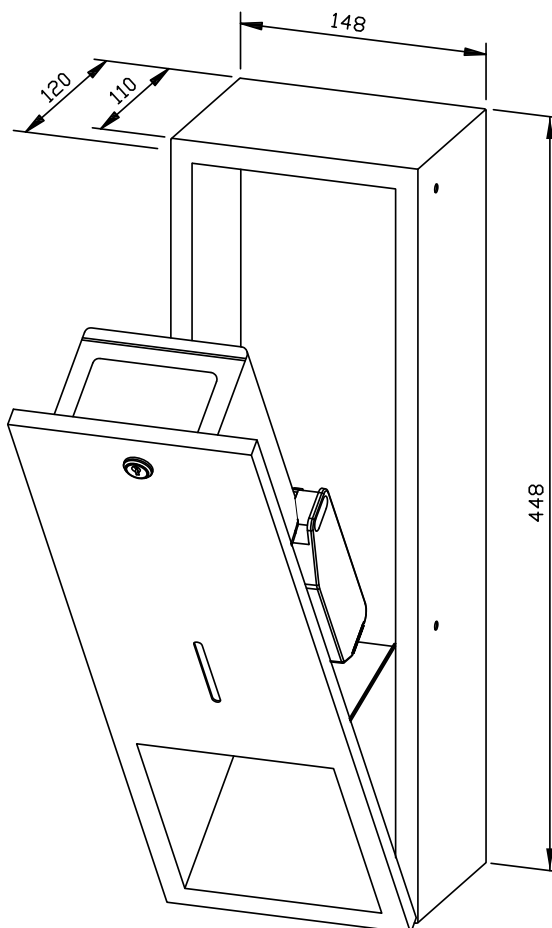


Proposition de texte pour les spécifications :

Distributeur de désinfectant à capteur en acier inoxydable (acier au nickel-chrome EN 1.4404) pour montage encastré. Boîtier intégralement en acier inoxydable ; tous les angles entièrement soudés, surfaces visibles mates rectifiées et brossées. Pompe à désinfectant sans contact avec réservoir de 950 ml. Prévue pour désinfectants pour les mains courants. Fente transparente servant de jauge de niveau de remplissage. Rechargeable, accès par battant frontal verrouillable doté d'une protection antichute. Serrure cylindrique à fermeture universelle en zinc moulé sous pression anticorrosion. Article livré avec matériel de fixation et piles.

Dimensions : 148 x 448 x 120 mm

Réf. art. WP208e-7



Accessoires en option	Réf.
Bloc secteur pour module électronique	923 060
Surfaces disponibles	Réf.
mat rectifié (standard)	727 595
poli	731 595
(coloré) plastifié	728 595

148 x 148 x 50 mm

1 boîte de sachets hygiéniques

- Distributeur de sachets hygiéniques en acier inoxydable (acier au nickel-chrome EN 1.4301) robuste, réducteur de germes et d'entretien facile.
- Boîtier intégralement en acier inoxydable ; tous les angles entièrement soudés, surfaces visibles mates rectifiées et brossées. Autres surfaces disponibles : voir ci-dessous.
- Prévu pour une boîte courante de sachets hygiéniques, dimensions env. 118 x 87 x 20 mm.
- Rechargeable, accès par battant frontal verrouillable.
- Serrure cylindrique à fermeture universelle en zinc moulé sous pression anticorrosion.
- Pièces d'usure remplaçables par module.
- Cotes de montage 150 x 150 x 40 mm
- Montage : avec quatre vis dans découpe réalisée sur site, à travers les trous de fixation des parois latérales.
- Article livré avec matériel de fixation et premier remplissage.
- Poids, emballage individuel inclus : 0,9 kg

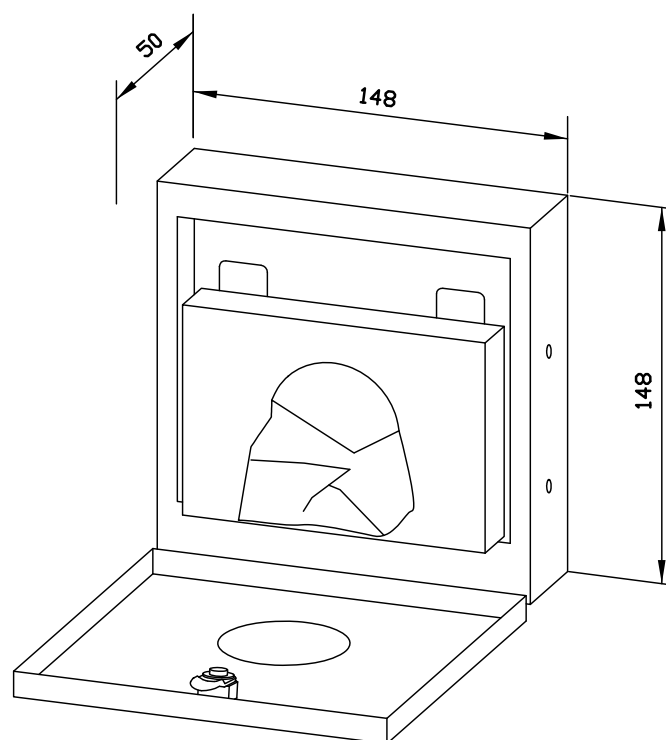


Proposition de texte pour les spécifications :

Distributeur de sachets hygiéniques en acier inoxydable (acier au nickel-chrome EN 1.4301) pour montage encastré. Boîtier intégralement en acier inoxydable ; tous les angles entièrement soudés, surfaces visibles mates rectifiées et brossées. Prévu pour une boîte de sachets hygiéniques courants. Rechargeable, accès par battant frontal verrouillable. Serrure cylindrique à fermeture universelle en zinc moulé sous pression anticorrosion. Article livré avec matériel de fixation et premier remplissage.

Dimensions 148 x 148 x 50 mm

Réf. art. WP256



Surfaces disponibles	Réf.
mat rectifié (standard)	727 510
poli	731 510
(coloré) plastifié	728 510

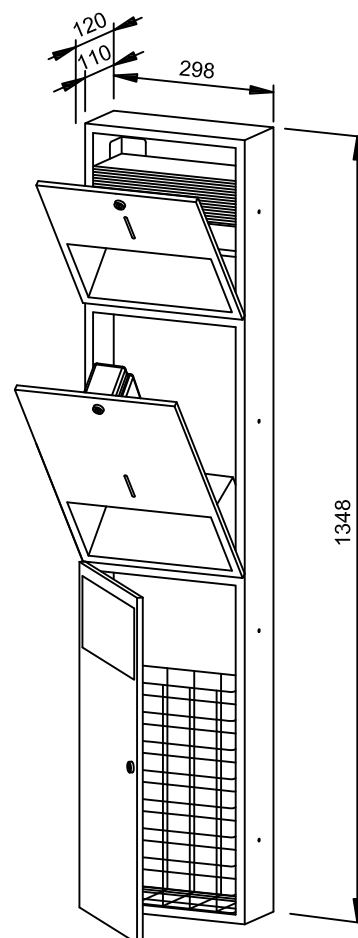
COMBINÉ SAVON/PAPIER/DÉCHETS WP500

SÉRIE
A

298 x 1348 x 120 mm

Savon 950 ml, papier 250 feuilles, déchets 11 l

- Combiné comprenant distributeur de savon liquide, distributeur de serviettes et poubelle en acier inoxydable (acier au nickel-chrome EN 1.4301) robuste, réducteur de germes et d'entretien facile.
- Boîtier intégralement en acier inoxydable ; tous les angles entièrement soudés, surfaces visibles mates rectifiées et brossées. Autres surfaces disponibles : voir ci-dessous.
- Distributeur de savon avec pompe à savon antifuite et utilisable d'une seule main.
- Prévue pour des bouteilles courantes de savon liquide ou de lotion pour les mains de 950 ml à usage unique.
- En option, avec réservoir à clipser, également rechargeable à partir de grands conditionnements.
- Distributeur de serviettes avec ouverture emboutie pour extraction aisée du papier.
- Prévue pour env. 250 serviettes en papier courantes, pliées en accordéon. Dimensions du papier (plié) : 240-250 mm x 100-115 mm.
- Fentes transparentes servant de jauges de niveau de remplissage.
- Chaque élément rechargeable, accès par battant frontal verrouillable doté d'une protection antichute.
- Poubelle équipée de corbeille grillagée amovible. Capacité env. 11 l. Accès par porte verrouillable avec battant d'introduction coupe-feu à fermeture automatique.
- Serrures cylindriques à fermeture universelle en zinc moulé sous pression anticorrosion.
- Pièces d'usure et façades de boîtier remplaçables par module.
- Cote de montage : 300 x 1350 x 110 mm
- Montage : avec huit vis dans découpe réalisée sur site, à travers les trous de fixation des parois latérales.
- Article livré avec matériel de fixation, un premier remplissage de savon et un paquet de mouchoirs en papier.
- Poids, emballage individuel inclus : 14,6 kg



Proposition de texte pour les spécifications :

Combiné comprenant distributeur de savon liquide, distributeur de serviettes et poubelle en acier inoxydable (acier au nickel-chrome EN 1.4301) pour montage encastré. Boîtier intégralement en acier inoxydable ; tous les angles entièrement soudés, surfaces visibles mates rectifiées et brossées. Distributeur de savon avec pompe à savon antifuite et utilisable d'une seule main. Prévue pour des bouteilles courantes de savon liquide ou de lotion pour les mains de 950 ml à usage unique. Distributeur de serviettes avec ouverture d'extraction de papier emboutie, quantité de remplissage env. 250 serviettes en papier. Fentes transparentes servant de jauges de niveau de remplissage. Chaque élément rechargeable, accès par battant frontal verrouillable doté d'une protection antichute. Poubelle équipée de corbeille grillagée amovible. Capacité env. 11 l. Accès par porte verrouillable avec battant d'introduction coupe-feu à fermeture automatique. Serrures cylindriques à fermeture universelle en zinc moulé sous pression anticorrosion. Article livré avec matériel de fixation, un premier remplissage de savon et un paquet de mouchoirs en papier.

Dimensions 298 x 1348 x 120 mm

Réf. art. WP500

Surfaces disponibles

Réf.

mat rectifié (standard)

727 625

poli

731 625

(coloré) plastifié

728 144

Ernst Wagner GmbH & Co. KG

Ernst-Abbe-Straße 21 · D-72770 Reutlingen · Tel.: +49712151539-0 · Fax: -20
info@wagner-ewar.de · www.wagner-ewar.de

WAGNER
EWAR

298 x 1348 x 120 mm

Savon mousse 400 ml, papier 250 feuilles, déchets 11 l

- Combiné comprenant distributeur de savon mousse, distributeur de serviettes et poubelle en acier inoxydable (acier au nickel-chrome EN 1.4301) robuste, réducteur de germes et d'entretien facile.
- Boîtier intégralement en acier inoxydable ; tous les angles entièrement soudés, surfaces visibles mates rectifiées et brossées. Autres surfaces disponibles : voir ci-dessous.
- Distributeur de savon mousse avec pompe à savon antifuite et utilisable d'une seule main.
- Prévus pour un concentré de savon mousse de 400 ml.
- Distributeur de serviettes avec ouverture emboutie pour extraction aisée du papier.
- Prévus pour env. 250 serviettes en papier courantes, pliées en accordéon. Dimensions du papier (plié) : 240-250 mm x 100-115 mm.
- Fentes transparentes servant de jauges de niveau de remplissage.
- Chaque élément rechargeable, accès par battant frontal verrouillable doté d'une protection antichute.
- Poubelle équipée de corbeille grillagée amovible. Capacité env. 11 l. Accès par porte verrouillable avec battant d'introduction coupe-feu à fermeture automatique.
- Serrures cylindriques à fermeture universelle en zinc moulé sous pression anticorrosion.
- Pièces d'usure et façades de boîtier remplaçables par module.
- Cote de montage : 300 x 1350 x 110 mm
- Montage : avec huit vis dans découpe réalisée sur site, à travers les trous de fixation des parois latérales.
- Article livré avec matériel de fixation, un premier remplissage de savon et un paquet de mouchoirs en papier.
- Poids, emballage individuel inclus : 14,0 kg

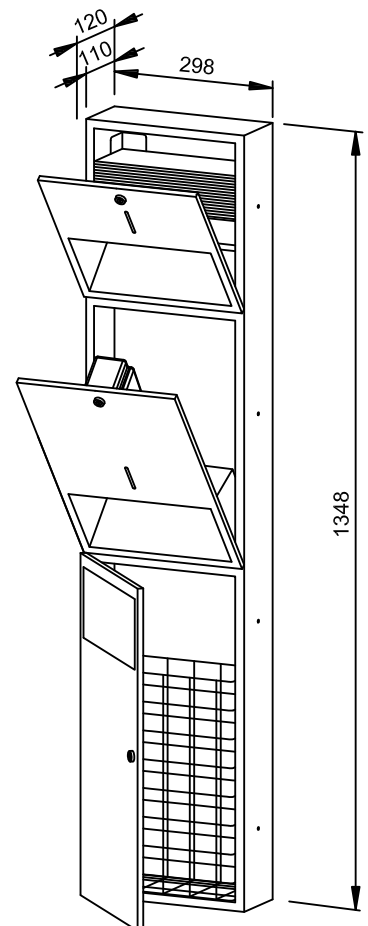


Proposition de texte pour les spécifications :

Combiné comprenant distributeur de savon mousse, distributeur de serviettes et poubelle en acier inoxydable (acier au nickel-chrome EN 1.4301) pour montage encastré. Boîtier intégralement en acier inoxydable ; tous les angles entièrement soudés, surfaces visibles mates rectifiées et brossées. Distributeur de savon mousse avec pompe à savon antifuite et utilisable d'une seule main. Prévus pour un concentré de savon mousse de 400 ml. Distributeur de serviettes avec ouverture d'extraction de papier emboutie, quantité de remplissage env. 250 serviettes en papier. Fentes transparentes servant de jauges de niveau de remplissage. Chaque élément rechargeable, accès par battant frontal verrouillable doté d'une protection antichute. Poubelle équipée de corbeille grillagée amovible. Capacité env. 11 l. Accès par porte verrouillable avec battant d'introduction coupe-feu à fermeture automatique. Serrures cylindriques à fermeture universelle en zinc moulé sous pression anticorrosion. Article livré avec matériel de fixation, un premier remplissage de concentré de savon mousse et un paquet de mouchoirs en papier.

Dimensions : 298 x 1348 x 120 mm

Réf. art. WP500-5



Surfaces disponibles	Réf.
mat rectifié (standard)	727 619
poli	731 619
(coloré) plastifié	728 619

COMBINÉ À CAPTEUR SAVON/PAPIER/DÉCHETS WP500E



SÉRIE
A

298 x 1348 x 120 mm

Capteur savon 950 ml, papier 250 feuilles, déchets 11 l

- Combiné comprenant distributeur de savon liquide à capteur, distributeur de serviettes et poubelle en acier inoxydable (acier au nickel-chrome EN 1.4301) robuste, réducteur de germes et d'entretien facile.
- Boîtier intégralement en acier inoxydable ; tous les angles entièrement soudés, surfaces visibles mates rectifiées et brossées. Autres surfaces disponibles : voir ci-dessous.
- Distributeur de savon liquide à capteur avec pompe à savon sans contact actionnable par module électronique EWAR®.
- Prévus pour des bouteilles courantes de savon liquide ou de lotion pour les mains de 950 ml à usage unique. En option, avec réservoir à clipser, également rechargeable à partir de grands conditionnements.
- Distributeur de serviettes avec ouverture emboutie pour extraction aisée du papier.
- Prévus pour env. 250 serviettes en papier courantes, pliées en accordéon. Dimensions du papier (plié) : 240-250 mm x 100-115 mm.
- Fentes transparentes servant de jauges de niveau de remplissage.
- Chaque élément rechargeable, accès par battant frontal verrouillable doté d'une protection antichute.
- Poubelle équipée de corbeille grillagée amovible. Capacité env. 11 l. Accès par porte verrouillable avec battant d'introduction coupe-feu à fermeture automatique.
- Serrures cylindriques à fermeture universelle en zinc moulé sous pression anticorrosion.
- Module électronique à deux piles rondes LR14. Bloc secteur disponible en option.
- Pièces d'usure et façades de boîtier remplaçables par module.
- Cote de montage : 300 x 1350 x 110 mm
- Montage : avec huit vis dans découpe réalisée sur site, à travers les trous de fixation des parois latérales.
- Article livré avec matériel de fixation, piles, premier remplissage de savon et un paquet de mouchoirs en papier.
- Poids, emballage individuel inclus : 14,8 kg



Proposition de texte pour les spécifications :

Combiné comprenant distributeur de savon liquide à capteur, distributeur de serviettes et poubelle en acier inoxydable (acier au nickel-chrome EN 1.4301) pour montage encastré. Boîtier intégralement en acier inoxydable ; tous les angles entièrement soudés, surfaces visibles mates rectifiées et brossées. Distributeur de savon liquide à capteur avec pompe à savon sans contact. Prévus pour des bouteilles courantes de savon liquide ou de lotion pour les mains de 950 ml à usage unique. Distributeur de serviettes avec ouverture d'extraction de papier emboutie, quantité de remplissage env. 250 serviettes en papier. Fentes transparentes servant de jauges de niveau de remplissage. Chaque élément rechargeable, accès par battant frontal verrouillable doté d'une protection antichute. Poubelle équipée de corbeille grillagée amovible. Capacité env. 11 l. Accès par porte verrouillable avec battant d'introduction coupe-feu à fermeture automatique. Serrures cylindriques à fermeture universelle en zinc moulé sous pression anticorrosion. Article livré avec matériel de fixation, piles, premier remplissage de savon et un paquet de mouchoirs en papier.

Dimensions 298 x 1348 x 120 mm

Réf. art. WP500e

Accessoires en option

Réf.

Bloc secteur pour module électronique

923 060

Surfaces disponibles

Réf.

mat rectifié (standard)

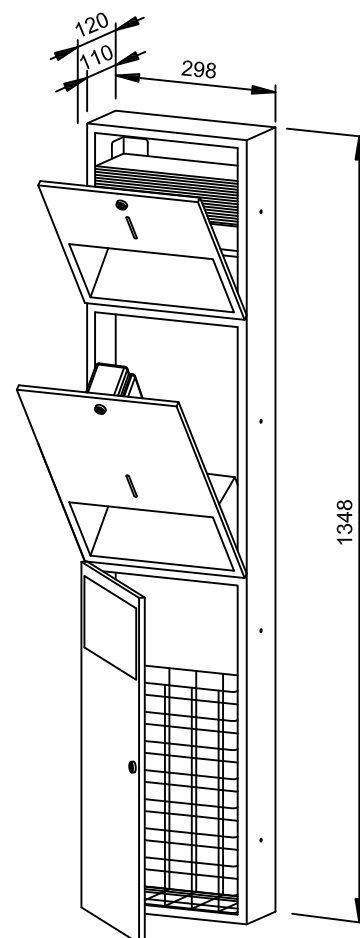
727 626

poli

731 626

(coloré) plastifié

728 626



Ernst Wagner GmbH & Co. KG

Ernst-Abbe-Straße 21 · D-72770 Reutlingen · Tel.: +49712151539-0 · Fax: -20
info@wagner-ewar.de · www.wagner-ewar.de

WAGNER
EWAR

298 x 645 x 164 mm

Papier 250 feuilles, déchets 11 l

- Combiné comprenant distributeur de serviettes et poubelle en acier inoxydable (acier au nickel-chrome EN 1.4301) robuste, réducteur de germes et d'entretien facile.
- Boîtier intégralement en acier inoxydable ; tous les angles entièrement soudés, surfaces visibles mates rectifiées et brossées. Autres surfaces disponibles : voir ci-dessous.
- Distributeur de serviettes avec ouverture emboutie pour extraction aisée du papier.
- Prévus pour env. 250 serviettes en papier courantes, pliées en accordéon ou par couches. Dimensions du papier (plié) : 240-250 mm x 100-115 mm. Rechargeable, accès par battant frontal verrouillable.
- Poubelle équipée de corbeille grillagée amovible. Capacité env. 11 l. Accès par porte verrouillable avec battant d'introduction coupe-feu à fermeture automatique.
- Serrures cylindriques à fermeture universelle en zinc moulé sous pression anticorrosion.
- Pièces d'usure et façades de boîtier remplaçables par module.
- Cote de montage : 300 x 647 x 154 mm
- Montage : avec quatre vis dans découpe réalisée sur site, à travers les trous de fixation des parois latérales.
- Article livré avec matériel de fixation et un paquet de serviettes en papier.
- Poids, emballage individuel inclus : 8,5 kg

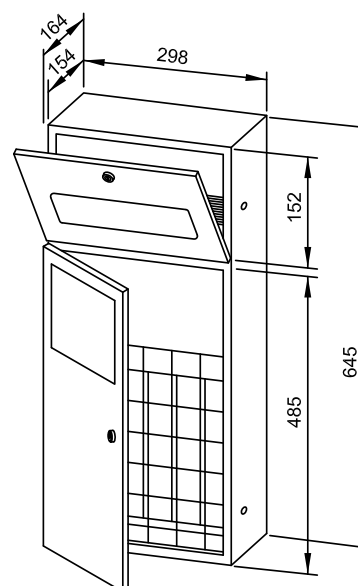


Proposition de texte pour les spécifications :

Combiné comprenant distributeur de serviettes et poubelle en acier inoxydable (acier au nickel-chrome EN 1.4301) pour montage encastré. Boîtier intégralement en acier inoxydable ; tous les angles entièrement soudés, surfaces visibles mates rectifiées et brossées. Distributeur de serviettes avec ouverture d'extraction de papier emboutie, quantité de remplissage env. 250 serviettes en papier. Rechargeable, accès par battant frontal verrouillable. Poubelle équipée de corbeille grillagée amovible. Capacité env. 11 l. Accès par porte verrouillable avec battant d'introduction coupe-feu à fermeture automatique. Serrures cylindriques à fermeture universelle en zinc moulé sous pression anticorrosion. Article livré avec matériel de fixation et un paquet de serviettes en papier.

Dimensions : 298 x 645 x 164 mm

Réf. art. WP501

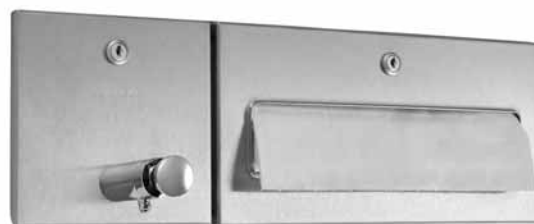


Surfaces disponibles	Réf.
mat rectifié (standard)	728 000
poli	731 000
(coloré) plastifié	728 136

448 x 148 x 164 mm

Savon 1000 ml, papier 250 feuilles

- Combiné comprenant distributeur de savon liquide et distributeur de serviettes en acier inoxydable (acier au nickel-chrome EN 1.4301) robuste, réducteur de germes et d'entretien facile.
- Boîtier intégralement en acier inoxydable ; tous les angles entièrement soudés, surfaces visibles mates rectifiées et brossées. Autres surfaces disponibles : voir ci-dessous.
- Distributeur de savon avec pompe à savon antifuite, utilisable d'une seule main, avec réservoir de 1000 ml et régulateur de pression en laiton.
- Réservoir avec grande ouverture de recharge, verrouillable.
- Prévus pour savons liquides courants. Rechargeable, accès par battant frontal verrouillable doté d'une protection antichute.
- Distributeur de serviettes avec ouverture emboutie pour extraction aisée du papier.
- Prévue pour env. 250 serviettes en papier courantes, pliées en accordéon ou par couches. Dimensions du papier (plié) : 240-250 mm x 100-115 mm. Rechargeable, accès par battant frontal verrouillable.
- Serrures cylindriques à fermeture universelle en zinc moulé sous pression anticorrosion.
- Pièces d'usure et façades de boîtier remplaçables par module.
- Cote de montage : 450 x 150 x 154 mm
- Montage : avec quatre vis dans découpe réalisée sur site, à travers les trous de fixation des parois latérales.
- Article livré avec matériel de fixation et un paquet de serviettes en papier.
- Poids, emballage individuel inclus : 4,3 kg

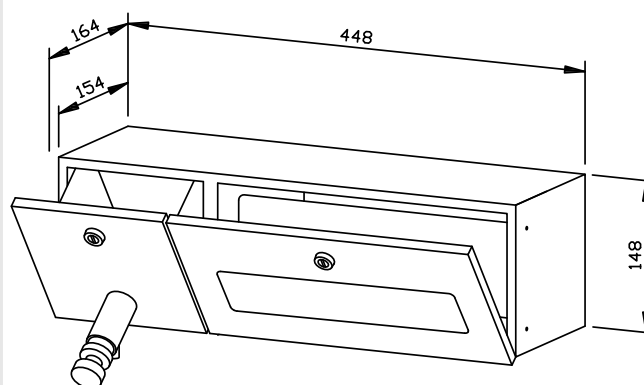


Proposition de texte pour les spécifications :

Combiné comprenant distributeur de savon liquide et distributeur de serviettes en acier inoxydable (acier au nickel-chrome EN 1.4301) pour montage encastré. Boîtier intégralement en acier inoxydable ; tous les angles entièrement soudés, surfaces visibles mates rectifiées et brossées. Distributeur de savon avec pompe à savon antifuite, utilisable d'une seule main, avec réservoir de 1000 ml et régulateur de pression en laiton. Prévus pour savons liquides courants. Rechargeable, accès par battant frontal verrouillable doté d'une protection antichute. Distributeur de serviettes avec ouverture d'extraction de papier emboutie, quantité de remplissage env. 250 serviettes en papier. Rechargeable, accès par battant frontal verrouillable. Serrures cylindriques à fermeture universelle en zinc moulé sous pression anticorrosion. Article livré avec matériel de fixation et un paquet de serviettes en papier.

Dimensions : 448 x 148 x 164 mm

Réf. art. WP506



Surfaces disponibles	Réf.
mat rectifié (standard)	727 613
poli	731 613
(coloré) plastifié	728 613

COMBINÉ SAVON/PAPIER/DÉCHETS WP510

SÉRIE
A

298 x 1348 x 120 mm

Savon 950 ml, papier 250 feuilles, déchets 11 l

- Combiné comprenant distributeur de savon liquide, distributeur de serviettes et poubelle en acier inoxydable (acier au nickel-chrome EN 1.4301) robuste, réducteur de germes et d'entretien facile.
- Boîtier intégralement en acier inoxydable ; tous les angles entièrement soudés, surfaces visibles mates rectifiées et brossées. Autres surfaces disponibles : voir ci-dessous.
- Distributeur de savon avec pompe à savon antifuite et utilisable d'une seule main.
- Prévus pour des bouteilles courantes de savon liquide ou de lotion pour les mains de 950 ml à usage unique.
- En option, avec réservoir à clipser, également rechargeable à partir de grands conditionnements.
- Distributeur de serviettes avec ouverture emboutie pour extraction aisée du papier.
- Prévus pour env. 250 serviettes en papier courantes, pliées en accordéon. Dimensions du papier (plié) : 240-250 mm x 100-115 mm.
- Fentes transparentes servant de jauges de niveau de remplissage.
- Chaque élément rechargeable, accès par battant frontal verrouillable doté d'une protection antichute.
- Poubelle équipée de corbeille grillagée amovible. Capacité env. 11 l. Accès par porte verrouillable avec battant d'introduction coupe-feu à fermeture automatique.
- Serrures cylindriques à fermeture universelle en zinc moulé sous pression anticorrosion.
- Pièces d'usure remplaçables par module.
- Montage : au moyen de huit vis à travers les encoches en trou de serrure et un trou antivol en option dans la paroi arrière.
- Article livré avec matériel de fixation, un premier remplissage de savon et un paquet de mouchoirs en papier.
- Poids, emballage individuel inclus : 14,6 kg

Proposition de texte pour les spécifications :

Combiné comprenant distributeur de savon liquide, distributeur de serviettes et poubelle en acier inoxydable (acier au nickel-chrome EN 1.4301) pour montage en saillie. Boîtier intégralement en acier inoxydable ; tous les angles entièrement soudés, surfaces visibles mates rectifiées et brossées. Distributeur de savon avec pompe à savon antifuite et utilisable d'une seule main. Prévus pour des bouteilles courantes de savon liquide ou de lotion pour les mains de 950 ml à usage unique. Distributeur de serviettes avec ouverture d'extraction de papier emboutie, quantité de remplissage env. 250 serviettes en papier. Fentes transparentes servant de jauges de niveau de remplissage. Chaque élément rechargeable, accès par battant frontal verrouillable doté d'une protection antichute. Poubelle équipée de corbeille grillagée amovible. Capacité env. 11 l. Accès par porte verrouillable avec battant d'introduction coupe-feu à fermeture automatique. Serrures cylindriques à fermeture universelle en zinc moulé sous pression anticorrosion. Article livré avec matériel de fixation, un premier remplissage de savon et un paquet de mouchoirs en papier.

Dimensions 298 x 1348 x 120 mm

Réf. art. WP510

Surfaces disponibles

Réf.

mat rectifié (standard)

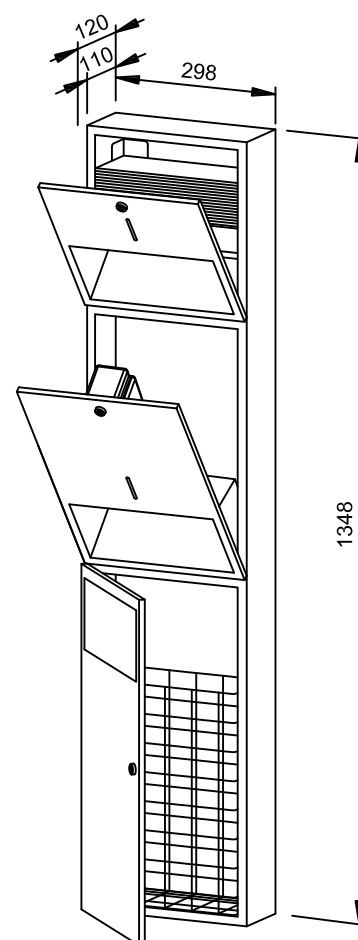
727 645

poli

732 970

(coloré) plastifié

728 145



Ernst Wagner GmbH & Co. KG

Ernst-Abbe-Straße 21 · D-72770 Reutlingen · Tel.: +49712151539-0 · Fax: -20
info@wagner-ewar.de · www.wagner-ewar.de

WAGNER
EWAR

COMBINÉ SAVON MOUSSE/PAPIER/DÉCHETS WP510-5

SÉRIE
A

298 x 1348 x 120 mm

Savon mousse 400 ml, papier 250 feuilles, déchets 11 l

- Combiné comprenant distributeur de savon mousse, distributeur de serviettes et poubelle en acier inoxydable (acier au nickel-chrome EN 1.4301) robuste, réducteur de germes et d'entretien facile.
- Boîtier intégralement en acier inoxydable ; tous les angles entièrement soudés, surfaces visibles mates rectifiées et brossées. Autres surfaces disponibles : voir ci-dessous.
- Distributeur de savon mousse avec pompe à savon antifuite et utilisable d'une seule main.
- Prévu pour un concentré de savon mousse de 400 ml.
- Distributeur de serviettes avec ouverture emboutie pour extraction aisée du papier.
- Prévue pour env. 250 serviettes en papier courantes, pliées en accordéon. Dimensions du papier (plié) : 240-250 mm x 100-115 mm.
- Fentes transparentes servant de jauges de niveau de remplissage.
- Chaque élément rechargeable, accès par battant frontal verrouillable doté d'une protection antichute.
- Poubelle équipée de corbeille grillagée amovible. Capacité env. 11 l. Accès par porte verrouillable avec battant d'introduction coupe-feu à fermeture automatique.
- Serrures cylindriques à fermeture universelle en zinc moulé sous pression anticorrosion.
- Pièces d'usure remplaçables par module.
- Montage : au moyen de huit vis à travers les encoches en trou de serrure et un trou antivol en option dans la paroi arrière.
- Article livré avec matériel de fixation, un premier remplissage de savon et un paquet de mouchoirs en papier.
- Poids, emballage individuel inclus : 14,0 kg

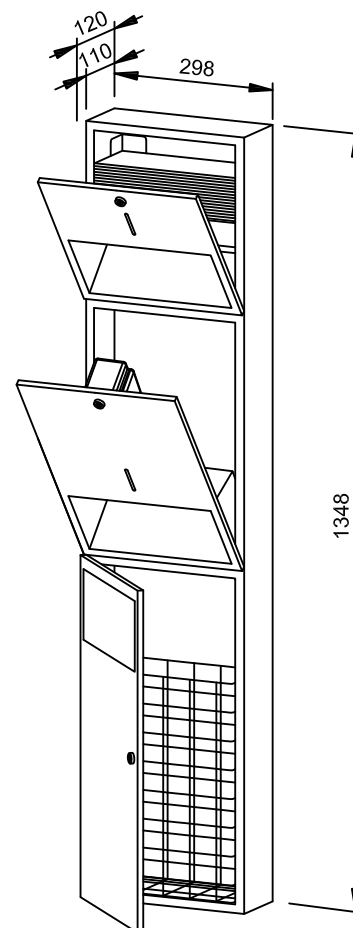


Proposition de texte pour les spécifications :

Combiné comprenant distributeur de savon mousse, distributeur de serviettes et poubelle en acier inoxydable (acier au nickel-chrome EN 1.4301) pour montage en saillie. Boîtier intégralement en acier inoxydable ; tous les angles entièrement soudés, surfaces visibles mates rectifiées et brossées. Distributeur de savon mousse avec pompe à savon antifuite et utilisable d'une seule main. Prévu pour un concentré de savon mousse de 400 ml. Distributeur de serviettes avec ouverture d'extraction de papier emboutie, quantité de remplissage env. 250 serviettes en papier. Fentes transparentes servant de jauges de niveau de remplissage. Chaque élément rechargeable, accès par battant frontal verrouillable doté d'une protection antichute. Poubelle équipée de corbeille grillagée amovible. Capacité env. 11 l. Accès par porte verrouillable avec battant d'introduction coupe-feu à fermeture automatique. Serrures cylindriques à fermeture universelle en zinc moulé sous pression anticorrosion. Article livré avec matériel de fixation, un premier remplissage de concentré de savon mousse et un paquet de mouchoirs en papier.

Dimensions : 298 x 1348 x 120 mm

Réf. art. WP510-5



Surfaces disponibles

Réf.

mat rectifié (standard)

727 785

poli

731 785

(coloré) plastifié

728 785

Ernst Wagner GmbH & Co. KG

Ernst-Abbe-Straße 21 · D-72770 Reutlingen · Tel.: +49712151539-0 · Fax: -20
info@wagner-ewar.de · www.wagner-ewar.de

WAGNER
EWAR



298 x 1348 x 120 mm

Capteur savon 950 ml, papier 250 feuilles, déchets 11 l

- Combiné comprenant distributeur de savon liquide à capteur, distributeur de serviettes et poubelle en acier inoxydable (acier au nickel-chrome EN 1.4301) robuste, réducteur de germes et d'entretien facile.
- Boîtier intégralement en acier inoxydable ; tous les angles entièrement soudés, surfaces visibles mates rectifiées et brossées. Autres surfaces disponibles : voir ci-dessous.
- Distributeur de savon liquide à capteur avec pompe à savon sans contact actionnable par module électronique EWAR®.
- Prévüe pour des bouteilles courantes de savon liquide ou de lotion pour les mains de 950 ml à usage unique.
- En option, avec réservoir à clipser, également rechargeable à partir de grands conditionnements.
- Distributeur de serviettes avec ouverture emboutie pour extraction aisée du papier.
- Prévüe pour env. 250 serviettes en papier courantes, pliées en accordéon. Dimensions du papier (plié) : 240-250 mm x 100-115 mm.
- Fentes transparentes servant de jauges de niveau de remplissage.
- Chaque élément rechargeable, accès par battant frontal verrouillable doté d'une protection antichute.
- Poubelle équipée de corbeille grillagée amovible. Capacité env. 11 l. Accès par porte verrouillable avec battant d'introduction coupe-feu à fermeture automatique.
- Serrures cylindriques à fermeture universelle en zinc moulé sous pression anticorrosion.
- Module électronique à deux piles rondes LR14. Bloc secteur disponible en option.
- Pièces d'usure remplaçables par module.
- Montage : au moyen de huit vis à travers les encoches en trou de serrure et un trou antivol en option dans la paroi arrière.
- Article livré avec matériel de fixation, piles, premier remplissage de savon et un paquet de mouchoirs en papier.
- Poids, emballage individuel inclus : 14,8 kg



Proposition de texte pour les spécifications :

Combiné comprenant distributeur de savon liquide à capteur, distributeur de serviettes et poubelle en acier inoxydable (acier au nickel-chrome EN 1.4301) pour montage en saillie. Boîtier intégralement en acier inoxydable ; tous les angles entièrement soudés, surfaces visibles mates rectifiées et brossées. Distributeur de savon liquide à capteur avec pompe à savon sans contact. Prévüe pour des bouteilles courantes de savon liquide ou de lotion pour les mains de 950 ml à usage unique. Distributeur de serviettes avec ouverture d'extraction de papier emboutie, quantité de remplissage env. 250 serviettes en papier. Fentes transparentes servant de jauges de niveau de remplissage. Chaque élément rechargeable, accès par battant frontal verrouillable doté d'une protection antichute. Poubelle équipée de corbeille grillagée amovible. Capacité env. 11 l. Accès par porte verrouillable avec battant d'introduction coupe-feu à fermeture automatique. Serrures cylindriques à fermeture universelle en zinc moulé sous pression anticorrosion. Article livré avec matériel de fixation, piles, premier remplissage de savon et un paquet de mouchoirs en papier.

Dimensions 298 x 1348 x 120 mm

Réf. art. WP510e

Accessoires en option

Réf.

Bloc secteur pour module électronique

923 060

Surfaces disponibles

Réf.

mat rectifié (standard)

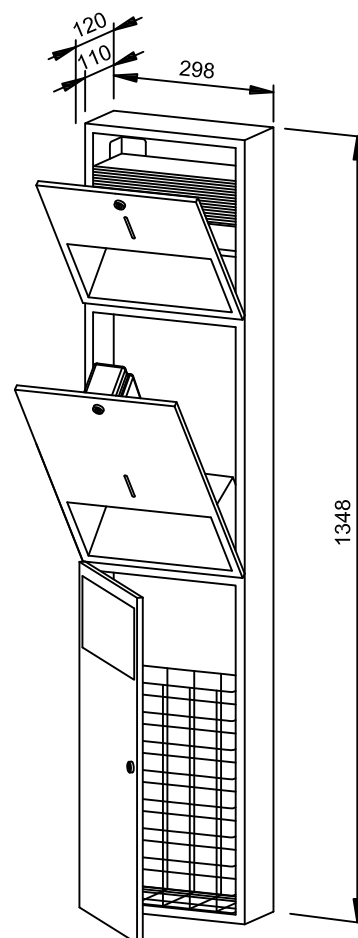
727 745

poli

731 745

(coloré) plastifié

728 745



COMBINÉ PAPIER/DÉCHETS WP511



298 x 645 x 164 mm

Papier 250 feuilles, déchets 11 l

- Combiné comprenant distributeur de serviettes et poubelle en acier inoxydable (acier au nickel-chrome EN 1.4301) robuste, réducteur de germes et d'entretien facile.
- Boîtier intégralement en acier inoxydable ; tous les angles entièrement soudés, surfaces visibles mates rectifiées et brossees. Autres surfaces disponibles : voir ci-dessous.
- Distributeur de serviettes avec ouverture emboutie pour extraction aisée du papier.
- Prévus pour env. 250 serviettes en papier courantes, pliées en accordéon ou par couches. Dimensions du papier (plié) : 240-250 mm x 100-115 mm. Rechargeable, accès par battant frontal verrouillable.
- Poubelle équipée de corbeille grillagée amovible. Capacité env. 11 l. Accès par porte verrouillable avec battant d'introduction coupe-feu à fermeture automatique.
- Serrures cylindriques à fermeture universelle en zinc moulé sous pression anticorrosion.
- Pièces d'usure remplaçables par module.
- Montage : au moyen de quatre vis à travers les encoches en trou de serrure et un trou antivol en option dans la paroi arrière ; sans encombrement au sol sous vasque ou en option, avec console murale avec supplément.
- Article livré avec matériel de fixation et un paquet de serviettes en papier.
- Poids, emballage individuel inclus : 8,5 kg

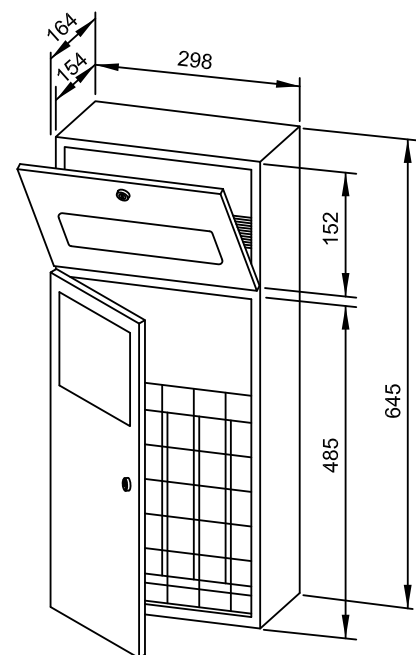


Proposition de texte pour les spécifications :

Combiné comprenant distributeur de serviettes et poubelle en acier inoxydable (acier au nickel-chrome EN 1.4301) pour montage sous table. Boîtier intégralement en acier inoxydable ; tous les angles entièrement soudés, surfaces visibles mates rectifiées et brossees. Distributeur de serviettes avec ouverture d'extraction de papier emboutie, quantité de remplissage env. 250 serviettes en papier. Rechargeable, accès par battant frontal verrouillable. Poubelle équipée de corbeille grillagée amovible. Capacité env. 11 l. Accès par porte verrouillable avec battant d'introduction coupe-feu à fermeture automatique. Serrures cylindriques à fermeture universelle en zinc moulé sous pression anticorrosion. Article livré avec matériel de fixation et un paquet de serviettes en papier.

Dimensions : 298 x 645 x 164 mm

Réf. art. WP511



Accessoires en option	Réf.
Console murale (indiquer les dimensions)	735 630
Surfaces disponibles	Réf.
mat rectifié (standard)	728 050
poli	732 050
(coloré) plastifié	728 137

Ernst Wagner GmbH & Co. KG

Ernst-Abbe-Straße 21 · D-72770 Reutlingen · Tel.: +49712151539-0 · Fax: -20
info@wagner-ewar.de · www.wagner-ewar.de

WAGNER
EWAR

298 x 596 x 310 mm

Papier 500 feuilles, déchets 18 l

- Combiné comprenant distributeur de serviettes et poubelle en acier inoxydable (acier au nickel-chrome EN 1.4301) robuste, réducteur de germes et d'entretien facile.
- Boîtier intégralement en acier inoxydable ; tous les angles entièrement soudés, surfaces visibles mates rectifiées et brossées. Autres surfaces disponibles : voir ci-dessous.
- Distributeur de serviettes avec ouverture emboutie pour extraction aisée du papier.
- Prévus pour env. 500 serviettes en papier courantes, pliées en accordéon ou par couches. Dimensions du papier (plié) : 240-250 mm x 100-115 mm. Rechargeable, accès par extraction de tiroir verrouillable.
- Poubelle équipée de corbeille grillagée amovible. Capacité env. 18 l. Accès par porte verrouillable avec battant d'introduction coupe-feu à fermeture automatique.
- Serrures cylindriques à fermeture universelle en zinc moulé sous pression anticorrosion.
- Pièces d'usure remplaçables par module.
- Montage : au moyen de quatre vis à travers les encoches en trou de serrure et un trou antivol en option dans la paroi arrière ; sans encombrement au sol sous vasque ou en option, avec console murale avec supplément.
- Article livré avec matériel de fixation et un paquet de serviettes en papier.
- Poids, emballage individuel inclus : 12,0 kg

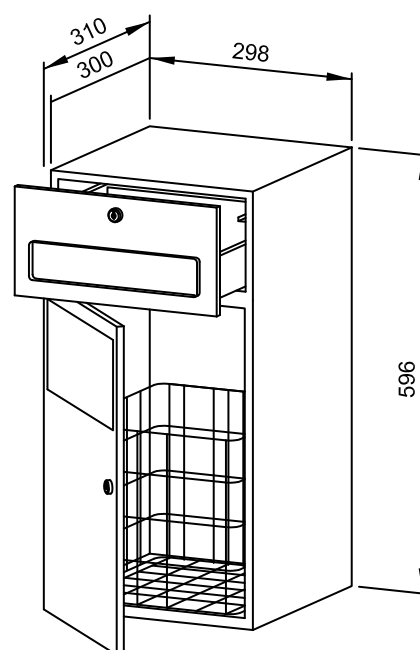


Proposition de texte pour les spécifications :

Combiné comprenant distributeur de serviettes et poubelle en acier inoxydable (acier au nickel-chrome EN 1.4301) pour montage sous table. Boîtier intégralement en acier inoxydable ; tous les angles entièrement soudés, surfaces visibles mates rectifiées et brossées. Distributeur de serviettes avec ouverture d'extraction de papier emboutie, quantité de remplissage env. 500 serviettes en papier. Rechargeable, accès par extraction de tiroir verrouillable. Poubelle équipée de corbeille grillagée amovible. Capacité env. 18 l. Accès par porte verrouillable avec battant d'introduction coupe-feu à fermeture automatique. Serrures cylindriques à fermeture universelle en zinc moulé sous pression anticorrosion. Article livré avec matériel de fixation et un paquet de serviettes en papier.

Dimensions : 298 x 596 x 310 mm

Réf. art. WP520



Accessoires en option	Réf.
Console murale (indiquer les dimensions)	727 652
Surfaces disponibles	Réf.
mat rectifié (standard)	727 651
poli	731 651
(coloré) plastifié	728 132

298 x 898 x 120 mm

Papier 250 feuilles, déchets 11 l

- Combiné comprenant distributeur de serviettes et poubelle en acier inoxydable (acier au nickel-chrome EN 1.4301) robuste, réducteur de germes et d'entretien facile.
- Boîtier intégralement en acier inoxydable ; tous les angles entièrement soudés, surfaces visibles mates rectifiées et brossées. Autres surfaces disponibles : voir ci-dessous.
- Distributeur de serviettes avec ouverture emboutie pour extraction aisée du papier.
- Prévus pour env. 250 serviettes en papier courantes, pliées en accordéon. Dimensions du papier (plié) : 240-250 mm x 100-115 mm.
- Fente transparente servant de jauge de niveau de remplissage.
- Rechargeable, accès par battant frontal verrouillable doté d'une protection antichute.
- Poubelle équipée de corbeille grillagée amovible. Capacité env. 11 l. Accès par porte verrouillable avec battant d'introduction coupe-feu à fermeture automatique.
- Serrures cylindriques à fermeture universelle en zinc moulé sous pression anticorrosion.
- Pièces d'usure et façades de boîtier remplaçables par module.
- Cote de montage : 300 x 900 x 110 mm
- Montage : avec quatre vis dans découpe réalisée sur site, à travers les trous de fixation des parois latérales.
- Article livré avec matériel de fixation et un paquet de serviettes en papier.
- Poids, emballage individuel inclus : 9,4 kg

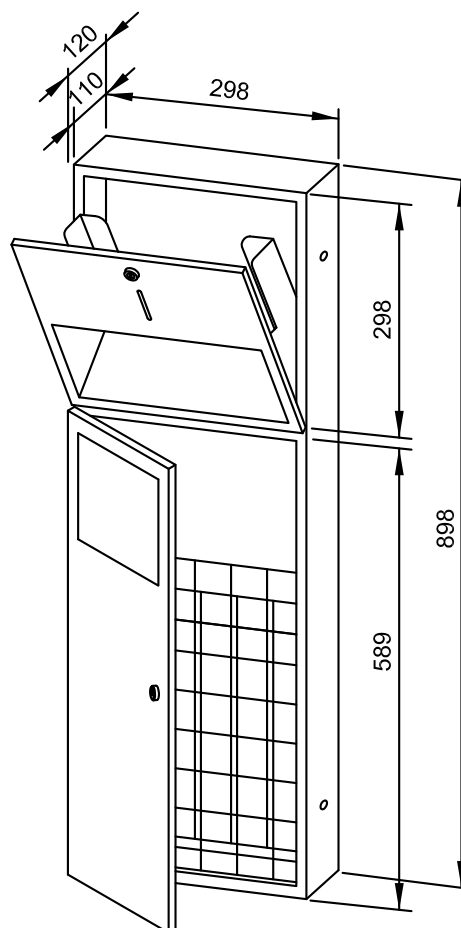


Proposition de texte pour les spécifications :

Combiné comprenant distributeur de serviettes et poubelle en acier inoxydable (acier au nickel-chrome EN 1.4301) pour montage encastré. Boîtier intégralement en acier inoxydable ; tous les angles entièrement soudés, surfaces visibles mates rectifiées et brossées. Distributeur de serviettes avec ouverture d'extraction de papier emboutie, quantité de remplissage env. 250 serviettes en papier. Fente transparente servant de jauge de niveau de remplissage. Rechargeable, accès par battant frontal verrouillable doté d'une protection antichute. Poubelle équipée de corbeille grillagée amovible. Capacité env. 11 l. Accès par porte verrouillable avec battant d'introduction coupe-feu à fermeture automatique. Serrures cylindriques à fermeture universelle en zinc moulé sous pression anticorrosion. Article livré avec matériel de fixation et un paquet de serviettes en papier.

Dimensions : 298 x 898 x 120 mm

Réf. art. WP530



Surfaces disponibles	Réf.
mat rectifié (standard)	722 982
poli	731 982
(coloré) plastifié	728 092

298 x 898 x 120 mm

Papier 250 feuilles, déchets 11 l

- Combiné comprenant distributeur de serviettes et poubelle en acier inoxydable (acier au nickel-chrome EN 1.4301) robuste, réducteur de germes et d'entretien facile.
- Boîtier intégralement en acier inoxydable ; tous les angles entièrement soudés, surfaces visibles mates rectifiées et brossées. Autres surfaces disponibles : voir ci-dessous.
- Distributeur de serviettes avec ouverture emboutie pour extraction aisée du papier.
- Prévus pour env. 250 serviettes en papier courantes, pliées en accordéon. Dimensions du papier (plié) : 240-250 mm x 100-115 mm.
- Fente transparente servant de jauge de niveau de remplissage.
- Rechargeable, accès par battant frontal verrouillable doté d'une protection antichute.
- Poubelle équipée de corbeille grillagée amovible. Capacité env. 11 l. Accès par porte verrouillable avec battant d'introduction coupe-feu à fermeture automatique.
- Serrures cylindriques à fermeture universelle en zinc moulé sous pression anticorrosion.
- Pièces d'usure remplaçables par module.
- Montage : au moyen de quatre vis à travers les encoches en trou de serrure et un trou antivol en option dans la paroi arrière.
- Article livré avec matériel de fixation et un paquet de serviettes en papier.
- Poids, emballage individuel inclus : 9,4 kg

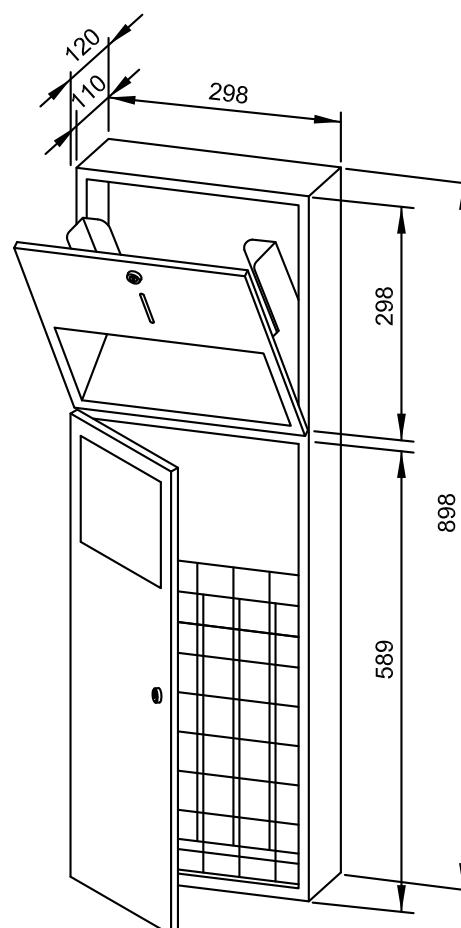


Proposition de texte pour les spécifications :

Combiné comprenant distributeur de serviettes et poubelle en acier inoxydable (acier au nickel-chrome EN 1.4301) pour montage en saillie. Boîtier intégralement en acier inoxydable ; tous les angles entièrement soudés, surfaces visibles mates rectifiées et brossées. Distributeur de serviettes avec ouverture d'extraction de papier emboutie, quantité de remplissage env. 250 serviettes en papier. Fente transparente servant de jauge de niveau de remplissage. Rechargeable, accès par battant frontal verrouillable doté d'une protection antichute. Poubelle équipée de corbeille grillagée amovible. Capacité env. 11 l. Accès par porte verrouillable avec battant d'introduction coupe-feu à fermeture automatique. Serrures cylindriques à fermeture universelle en zinc moulé sous pression anticorrosion. Article livré avec matériel de fixation et un paquet de serviettes en papier.

Dimensions : 298 x 898 x 120 mm

Réf. art. WP535

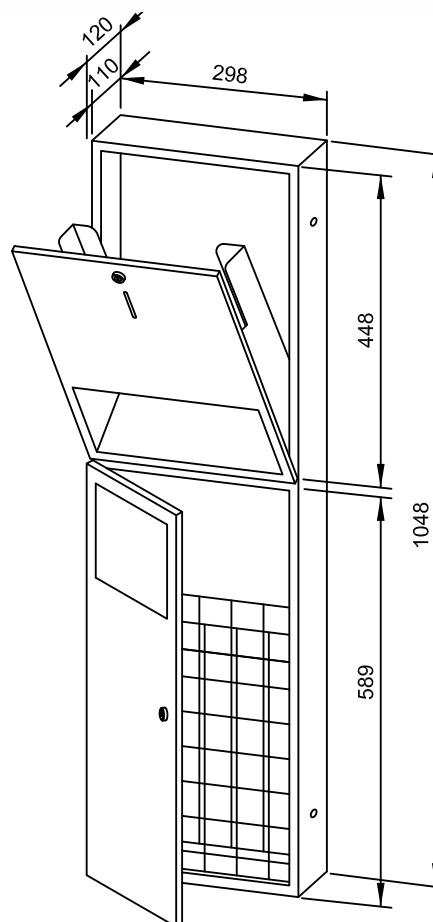


Surfaces disponibles	Réf.
mat rectifié (standard)	722 992
poli	731 992
(coloré) plastifié	728 090

298 x 1048 x 120 mm

Papier 500 feuilles, déchets 11 l

- Combiné comprenant distributeur de serviettes et poubelle en acier inoxydable (acier au nickel-chrome EN 1.4301) robuste, réducteur de germes et d'entretien facile.
- Boîtier intégralement en acier inoxydable ; tous les angles entièrement soudés, surfaces visibles mates rectifiées et brossées. Autres surfaces disponibles : voir ci-dessous.
- Distributeur de serviettes avec ouverture emboutie pour extraction aisée du papier.
- Prévüe pour env. 500 serviettes en papier courantes, pliées en accordéon. Dimensions du papier (plié) : 240-250 mm x 100-115 mm.
- Fente transparente servant de jauge de niveau de remplissage.
- Rechargeable, accès par battant frontal verrouillable doté d'une protection antichute.
- Poubelle équipée de corbeille grillagée amovible. Capacité env. 11 l. Accès par porte verrouillable avec battant d'introduction coupe-feu à fermeture automatique.
- Serrures cylindriques à fermeture universelle en zinc moulé sous pression anticorrosion.
- Pièces d'usure et façades de boîtier remplaçables par module.
- Cote de montage : 300 x 1050 x 110 mm
- Montage : avec quatre vis dans découpe réalisée sur site, à travers les trous de fixation des parois latérales.
- Article livré avec matériel de fixation et un paquet de serviettes en papier.
- Poids, emballage individuel inclus : 10,4 kg



Proposition de texte pour les spécifications :

Combiné comprenant distributeur de serviettes et poubelle en acier inoxydable (acier au nickel-chrome EN 1.4301) pour montage encastré. Boîtier intégralement en acier inoxydable ; tous les angles entièrement soudés, surfaces visibles mates rectifiées et brossées. Distributeur de serviettes avec ouverture d'extraction de papier emboutie, quantité de remplissage env. 500 serviettes en papier. Fente transparente servant de jauge de niveau de remplissage. Rechargeable, accès par battant frontal verrouillable doté d'une protection antichute. Poubelle équipée de corbeille grillagée amovible. Capacité env. 11 l. Accès par porte verrouillable avec battant d'introduction coupe-feu à fermeture automatique. Serrures cylindriques à fermeture universelle en zinc moulé sous pression anticorrosion. Article livré avec matériel de fixation et un paquet de serviettes en papier.

Dimensions : 298 x 1048 x 120 mm

Réf. art. WP540

Surfaces disponibles	Réf.
mat rectifié (standard)	722 983
poli	731 983
(coloré) plastifié	728 093

298 x 1048 x 120 mm

Papier 500 feuilles, déchets 11 l

- Combiné comprenant distributeur de serviettes et poubelle en acier inoxydable (acier au nickel-chrome EN 1.4301) robuste, réducteur de germes et d'entretien facile.
- Boîtier intégralement en acier inoxydable ; tous les angles entièrement soudés, surfaces visibles mates rectifiées et brossées. Autres surfaces disponibles : voir ci-dessous.
- Distributeur de serviettes avec ouverture emboutie pour extraction aisée du papier.
- Prévus pour env. 500 serviettes en papier courantes, pliées en accordéon. Dimensions du papier (plié) : 240-250 mm x 100-115 mm.
- Fente transparente servant de jauge de niveau de remplissage.
- Rechargeable, accès par battant frontal verrouillable doté d'une protection antichute.
- Poubelle équipée de corbeille grillagée amovible. Capacité env. 11 l. Accès par porte verrouillable avec battant d'introduction coupe-feu à fermeture automatique.
- Serrures cylindriques à fermeture universelle en zinc moulé sous pression anticorrosion.
- Pièces d'usure remplaçables par module.
- Montage : au moyen de quatre vis à travers les encoches en trou de serrure et un trou antivol en option dans la paroi arrière.
- Article livré avec matériel de fixation et un paquet de serviettes en papier.
- Poids, emballage individuel inclus : 10,4 kg

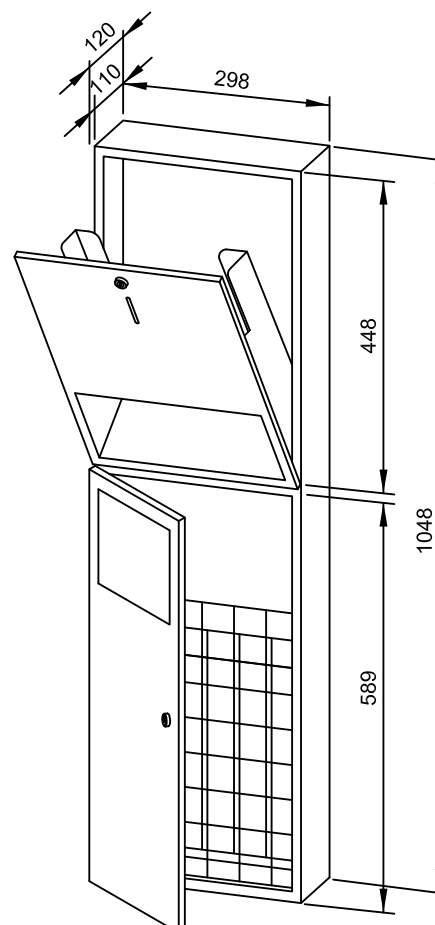


Proposition de texte pour les spécifications :

Combiné comprenant distributeur de serviettes et poubelle en acier inoxydable (acier au nickel-chrome EN 1.4301) pour montage en saillie. Boîtier intégralement en acier inoxydable ; tous les angles entièrement soudés, surfaces visibles mates rectifiées et brossées. Distributeur de serviettes avec ouverture d'extraction de papier emboutie, quantité de remplissage env. 500 serviettes en papier. Fente transparente servant de jauge de niveau de remplissage. Rechargeable, accès par battant frontal verrouillable doté d'une protection antichute. Poubelle équipée de corbeille grillagée amovible. Capacité env. 11 l. Accès par porte verrouillable avec battant d'introduction coupe-feu à fermeture automatique. Serrures cylindriques à fermeture universelle en zinc moulé sous pression anticorrosion. Article livré avec matériel de fixation et un paquet de serviettes en papier.

Dimensions : 298 x 1048 x 120 mm

Réf. art. WP545



Surfaces disponibles

Réf.

mat rectifié (standard)

722 993

poli

731 993

(coloré) plastifié

728 091

COMBINÉ SAVON/PAPIER WP550

SÉRIE
A

400 x 298 x 120 mm

Savon 500 ml, papier 500 feuilles

- Combiné comprenant distributeur de savon liquide et distributeur de serviettes en acier inoxydable (acier au nickel-chrome EN 1.4301) robuste, réducteur de germes et d'entretien facile.
- Boîtier intégralement en acier inoxydable ; tous les angles entièrement soudés, surfaces visibles mates rectifiées et brossées. Autres surfaces disponibles : voir ci-dessous.
- Distributeur de savon avec pompe à savon antifuite et utilisable d'une seule main.
- Prévus pour des bouteilles courantes de savon liquide ou de lotion pour les mains de 500 ml à usage unique.
- Distributeur de serviettes avec ouverture emboutie pour extraction aisée du papier.
- Prévus pour env. 500 serviettes en papier courantes, pliées en accordéon. Dimensions du papier (plié) : 240-250 mm x 100-115 mm.
- Fentes transparentes servant de jauges de niveau de remplissage.
- Rechargeable, accès par battant frontal verrouillable doté d'une protection antichute.
- Serrure cylindrique à fermeture universelle en zinc moulé sous pression anticorrosion.
- Pièces d'usure remplaçables par module.
- Montage : au moyen de quatre vis à travers les encoches en trou de serrure et un trou antivol en option dans la paroi arrière.
- Article livré avec matériel de fixation, un premier remplissage de savon et un paquet de mouchoirs en papier.
- Poids, emballage individuel inclus : 4,2 kg

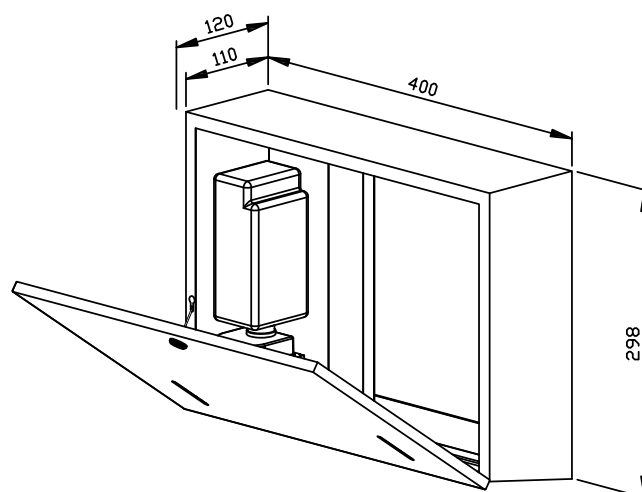


Proposition de texte pour les spécifications :

Combiné comprenant distributeur de savon liquide et distributeur de serviettes en acier inoxydable (acier au nickel-chrome EN 1.4301) pour montage en saillie. Boîtier intégralement en acier inoxydable ; tous les angles entièrement soudés, surfaces visibles mates rectifiées et brossées. Distributeur de savon avec pompe à savon antifuite et utilisable d'une seule main. Prévus pour des bouteilles courantes de savon liquide ou de lotion pour les mains de 500 ml à usage unique. Distributeur de serviettes avec ouverture d'extraction de papier emboutie, quantité de remplissage env. 500 serviettes en papier. Fentes transparentes servant de jauges de niveau de remplissage. Rechargeable, accès par battant frontal verrouillable doté d'une protection antichute. Serrure cylindrique à fermeture universelle en zinc moulé sous pression anticorrosion. Article livré avec matériel de fixation, un premier remplissage de savon et un paquet de mouchoirs en papier.

Dimensions : 400 x 298 x 120 mm

Réf. art. WP550



Surfaces disponibles

Réf.

mat rectifié (standard)

727 780

poli

731 780

(coloré) plastifié

728 780

Ernst Wagner GmbH & Co. KG

Ernst-Abbe-Straße 21 · D-72770 Reutlingen · Tel.: +49712151539-0 · Fax: -20
info@wagner-ewar.de · www.wagner-ewar.de

WAGNER
EWAR

400 x 298 x 120 mm

Savon mousse 400 ml, papier 500 feuilles

- Combiné comprenant distributeur de savon mousse et distributeur de serviettes en acier inoxydable (acier au nickel-chrome EN 1.4301) robuste, réducteur de germes et d'entretien facile.
- Boîtier intégralement en acier inoxydable ; tous les angles entièrement soudés, surfaces visibles mates rectifiées et brossées. Autres surfaces disponibles : voir ci-dessous.
- Distributeur de savon mousse avec pompe à savon antifuite et utilisable d'une seule main.
- Prévu pour un concentré de savon mousse de 400 ml.
- Distributeur de serviettes avec ouverture emboutie pour extraction aisée du papier.
- Prévue pour env. 500 serviettes en papier courantes, pliées en accordéon. Dimensions du papier (plié) : 240-250 mm x 100-115 mm.
- Fentes transparentes servant de jauges de niveau de remplissage.
- Rechargeable, accès par battant frontal verrouillable doté d'une protection antichute.
- Serrure cylindrique à fermeture universelle en zinc moulé sous pression anticorrosion.
- Pièces d'usure remplaçables par module.
- Montage : au moyen de quatre vis à travers les encoches en trou de serrure et un trou antivol en option dans la paroi arrière.
- Article livré avec matériel de fixation, un premier remplissage de concentré de savon mousse et un paquet de mouchoirs en papier.
- Poids, emballage individuel inclus : 4,1 kg

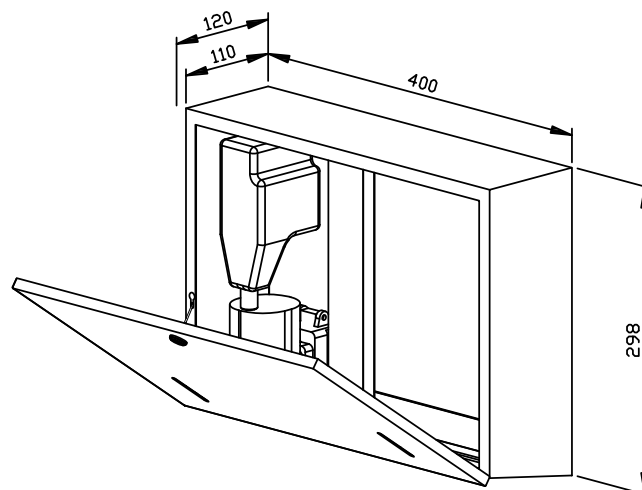


Proposition de texte pour les spécifications :

Combiné comprenant distributeur de savon mousse et distributeur de serviettes en acier inoxydable (acier au nickel-chrome EN 1.4301) pour montage en saillie. Boîtier intégralement en acier inoxydable ; tous les angles entièrement soudés, surfaces visibles mates rectifiées et brossées. Distributeur de savon mousse avec pompe à savon antifuite et utilisable d'une seule main. Prévu pour un concentré de savon mousse de 400 ml. Distributeur de serviettes avec ouverture d'extraction de papier emboutie, quantité de remplissage env. 500 serviettes en papier. Fentes transparentes servant de jauges de niveau de remplissage. Rechargeable, accès par battant frontal verrouillable doté d'une protection antichute. Serrure cylindrique à fermeture universelle en zinc moulé sous pression anticorrosion. Article livré avec matériel de fixation, un premier remplissage de concentré de savon mousse et un paquet de mouchoirs en papier.

Dimensions : 400 x 298 x 120 mm

Réf. art. WP550-5



Surfaces disponibles	Réf.
mat rectifié (standard)	727 787
poli	731 787
(coloré) plastifié	728 787

COMBINÉ À CAPTEUR SAVON/PAPIER WP550E



SÉRIE
A

400 x 298 x 120 mm

Capteur savon 500 ml, papier 500 feuilles

- Combiné comprenant distributeur de savon liquide à capteur et distributeur de serviettes en acier inoxydable (acier au nickel-chrome EN 1.4301) robuste, réducteur de germes et d'entretien facile.
- Boîtier intégralement en acier inoxydable ; tous les angles entièrement soudés, surfaces visibles mates rectifiées et brossées. Autres surfaces disponibles : voir ci-dessous.
- Distributeur de savon liquide à capteur avec pompe à savon sans contact actionnable par module électronique EWAR®.
- Prévus pour des bouteilles courantes de savon liquide ou de lotion pour les mains de 500 ml à usage unique.
- Distributeur de serviettes avec ouverture emboutie pour extraction aisée du papier.
- Prévus pour env. 500 serviettes en papier courantes, pliées en accordéon. Dimensions du papier (plié) : 240-250 mm x 100-115 mm.
- Fentes transparentes servant de jauges de niveau de remplissage.
- Rechargeable, accès par battant frontal verrouillable doté d'une protection antichute.
- Serrure cylindrique à fermeture universelle en zinc moulé sous pression anticorrosion.
- Module électronique à deux piles rondes LR14. Bloc secteur disponible en option.
- Pièces d'usure remplaçables par module.
- Montage : au moyen de quatre vis à travers les encoches en trou de serrure et un trou antivol en option dans la paroi arrière.
- Article livré avec matériel de fixation, piles, premier remplissage de savon et un paquet de mouchoirs en papier.
- Poids, emballage individuel inclus : 4,5 kg

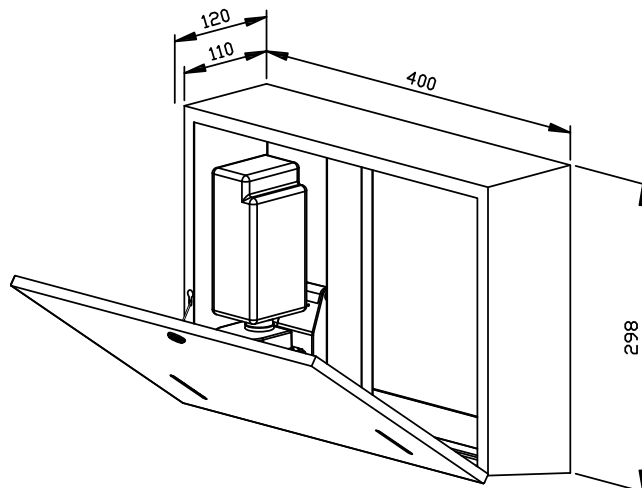


Proposition de texte pour les spécifications :

Combiné comprenant distributeur de savon liquide à capteur et distributeur de serviettes en acier inoxydable (acier au nickel-chrome EN 1.4301) pour montage en saillie. Boîtier intégralement en acier inoxydable ; tous les angles entièrement soudés, surfaces visibles mates rectifiées et brossées. Distributeur de savon liquide à capteur avec pompe à savon sans contact. Prévus pour des bouteilles courantes de savon liquide ou de lotion pour les mains de 500 ml à usage unique. Distributeur de serviettes avec ouverture d'extraction de papier emboutie, quantité de remplissage env. 500 serviettes en papier. Fentes transparentes servant de jauges de niveau de remplissage. Rechargeable, accès par battant frontal verrouillable doté d'une protection antichute. Serrure cylindrique à fermeture universelle en zinc moulé sous pression anticorrosion. Article livré avec matériel de fixation, piles, premier remplissage de savon et un paquet de mouchoirs en papier.

Dimensions : 400 x 298 x 120 mm

Réf. art. WP550e



Accessoires en option

Réf.

Bloc secteur pour module électronique

923 060

Surfaces disponibles

Réf.

mat rectifié (standard)

727 782

poli

731 782

(coloré) plastifié

728 782

Ernst Wagner GmbH & Co. KG

Ernst-Abbe-Straße 21 · D-72770 Reutlingen · Tel.: +49712151539-0 · Fax: -20
info@wagner-ewar.de · www.wagner-ewar.de

WAGNER
EWAR

COMBINÉ SAVON/DÉSINFECTANT/LOTION POUR LES MAINS WP575

SÉRIE
A

298 x 298 x 121 mm

Savon 950 ml, désinfectant 950 ml, lotion pour les mains 950 ml

- Combiné comprenant distributeurs de savon liquide, de désinfectant et de lotion en acier inoxydable (acier au nickel-chrome EN 1.4404) robuste, réducteur de germes et d'entretien facile.
- Boîtier intégralement en acier inoxydable ; tous les angles entièrement soudés, surfaces visibles mates rectifiées et brossées. Autres surfaces disponibles : voir ci-dessous.
- Distributeur de savon ou de lotion avec pompe à savon ou lotion antifuite, utilisable d'une seule main. Prévue pour des bouteilles courantes de savon liquide ou de lotion pour les mains de 950 ml à usage unique. En option, avec réservoir à clipser, également rechargeable à partir de grands conditionnements.
- Distributeur de désinfectant situé au centre avec pompe à désinfectant utilisable d'une seule main et réservoir de 950 ml. Prévu pour désinfectants pour les mains courants. Note : Pas approuvé pour les secteurs médicaux.
- Fentes transparentes servant de jauges de niveau de remplissage.
- Rechargeable, accès par boîtier verrouillable et rabattable vers l'avant.
- Serrure cylindrique à fermeture universelle en zinc moulé sous pression anticorrosion.
- Pièces d'usure remplaçables par module.
- Montage : au moyen de quatre vis à travers les encoches en trou de serrure et un trou antivol en option dans la paroi arrière.
- Article livré avec matériel de fixation, un premier remplissage de savon et de lotion.
- Poids, emballage individuel inclus : 5,3 kg

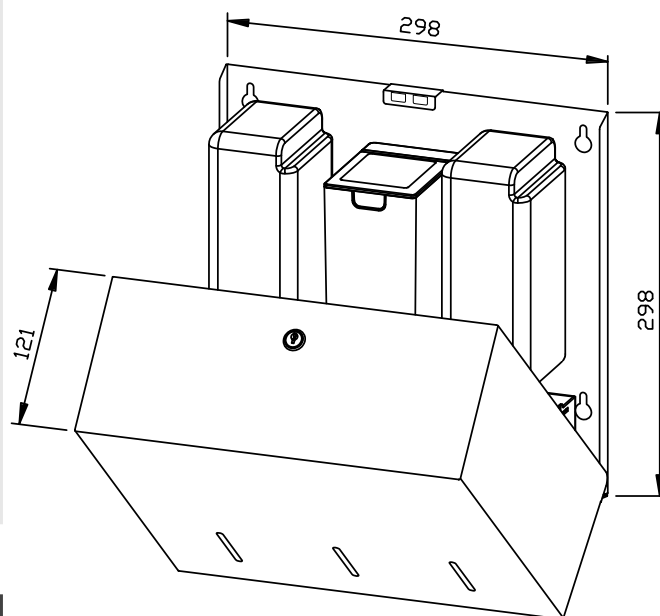


Proposition de texte pour les spécifications :

Combiné comprenant distributeurs de savon liquide, de désinfectant et de lotion en acier inoxydable (acier au nickel-chrome EN 1.4404) pour montage en saillie. Boîtier intégralement en acier inoxydable ; tous les angles entièrement soudés, surfaces visibles mates rectifiées et brossées. Distributeur de savon ou de lotion avec pompe à savon ou lotion antifuite, utilisable d'une seule main. Prévue pour des bouteilles courantes de savon liquide ou de lotion pour les mains de 950 ml à usage unique. Distributeur de désinfectant situé au centre avec pompe à désinfectant utilisable d'une seule main et réservoir de 950 ml. Prévu pour désinfectants pour les mains courants. Fentes transparentes servant de jauges de niveau de remplissage. Rechargeable, accès par boîtier verrouillable et rabattable vers l'avant. Serrure cylindrique à fermeture universelle en zinc moulé sous pression anticorrosion. Article livré avec matériel de fixation, un premier remplissage de savon et de lotion.

Dimensions : 298 x 298 x 121 mm

Réf. art. WP575



Accessoires en option	Réf.
Réservoir à clipser 850 ml	937 201
Surfaces disponibles	Réf.
mat rectifié (standard)	727 730
poli	731 730
(coloré) plastifié	728 730

Ernst Wagner GmbH & Co. KG

Ernst-Abbe-Straße 21 · D-72770 Reutlingen · Tel.: +49712151539-0 · Fax: -20
info@wagner-ewar.de · www.wagner-ewar.de

WAGNER
EWAR

COMBINÉ À CAPTEUR SAVON/DÉSINFECTANT/LOTION POUR LES MAINS WP575E

SÉRIE
A

298 x 298 x 121 mm

Capteur savon 950 ml, désinfectant 950 ml, lotion pour les mains 950 ml

- Combiné à capteur comprenant distributeurs à capteur de savon liquide, de désinfectant et de lotion en acier inoxydable (acier au nickel-chrome EN 1.4404) robuste, réducteur de germes et d'entretien facile.
- Boîtier intégralement en acier inoxydable ; tous les angles entièrement soudés, surfaces visibles mates rectifiées et brossées. Autres surfaces disponibles : voir ci-dessous.
- Distributeur à capteur de savon ou de lotion actionnable par module électronique EWAR® et pompe à savon ou lotion antifuite et sans contact. Prévue pour des bouteilles courantes de savon liquide ou de lotion pour les mains de 950 ml à usage unique. En option, avec réservoir à clipser, également rechargeable à partir de grands conditionnements
- Distributeur de désinfectant à capteur, situé au centre, doté d'une pompe à désinfectant sans contact actionnable par module électronique EWAR®, avec réservoir de 950 ml. Prévu pour désinfectants pour les mains courants. Note : Pas approuvé pour les secteurs médicaux.
- Fentes transparentes servant de jauges de niveau de remplissage.
- Rechargeable, accès par boîtier verrouillable et rabattable vers l'avant.
- Serrure cylindrique à fermeture universelle en zinc moulé sous pression anticorrosion.
- Module électronique à deux piles rondes LR14. Bloc secteur disponible en option.
- Pièces d'usure remplaçables par module.
- Montage : au moyen de quatre vis à travers les encoches en trou de serrure et un trou antivol en option dans la paroi arrière.
- Article livré avec matériel de fixation, piles ainsi qu'un premier remplissage de savon et de lotion.
- Poids, emballage individuel inclus : 6,2 kg

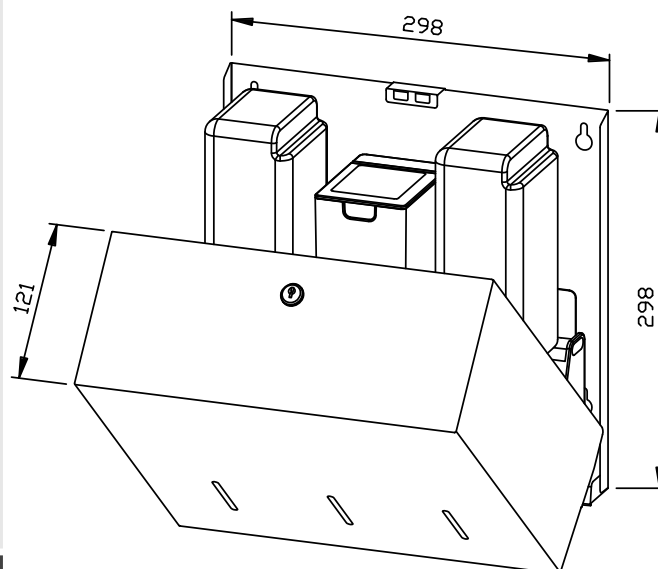


Proposition de texte pour les spécifications :

Combiné à capteur comprenant distributeurs à capteur de savon liquide, de désinfectant et de lotion en acier inoxydable (acier au nickel-chrome EN 1.4404) pour montage en saillie. Boîtier intégralement en acier inoxydable ; tous les angles entièrement soudés, surfaces visibles mates rectifiées et brossées. Distributeur à capteur de savon ou de lotion avec pompe à savon ou lotion antifuite et sans contact. Prévue pour des bouteilles courantes de savon liquide ou de lotion pour les mains de 950 ml à usage unique. Distributeur de désinfectant à capteur, situé au centre, doté d'une pompe à désinfectant sans contact avec réservoir de 950 ml. Prévu pour désinfectants pour les mains courants. Fentes transparentes servant de jauges de niveau de remplissage. Rechargeable, accès par boîtier verrouillable et rabattable vers l'avant. Serrure cylindrique à fermeture universelle en zinc moulé sous pression anticorrosion. Article livré avec matériel de fixation, piles ainsi qu'un premier remplissage de savon et de lotion.

Dimensions : 298 x 298 x 121 mm

Réf. art. WP575e



Accessoires en option	Réf.
Réservoir à clipser 850 ml	937 201
Bloc secteur pour module électronique	923 060

Surfaces disponibles	Réf.
mat rectifié (standard)	727 735
poli	731 735
(coloré) plastifié	728 735

Ernst Wagner GmbH & Co. KG

Ernst-Abbe-Straße 21 · D-72770 Reutlingen · Tel.: +49712151539-0 · Fax: -20
info@wagner-ewar.de · www.wagner-ewar.de

WAGNER
EWAR

COMBINÉ SAVON/LOTION POUR LES MAINS WP585

SÉRIE
A

218 x 298 x 121 mm

Savon 950 ml, lotion pour les mains 950 ml

- Combiné comprenant distributeurs de savon liquide et de lotion en acier inoxydable (acier au nickel-chrome EN 1.4404) robuste, réducteur de germes et d'entretien facile.
- Boîtier intégralement en acier inoxydable ; tous les angles entièrement soudés, surfaces visibles mates rectifiées et brossées. Autres surfaces disponibles : voir ci-dessous.
- Distributeur de savon et de lotion avec pompe à savon ou lotion anti-fuite, utilisable d'une seule main. Prévue pour des bouteilles courantes de savon liquide ou de lotion pour les mains de 950 ml à usage unique. En option, avec réservoir à clipser, également rechargeable à partir de grands conditionnements.
- Fentes transparentes servant de jauges de niveau de remplissage.
- Rechargeable, accès par boîtier verrouillable et rabattable vers l'avant.
- Serrure cylindrique à fermeture universelle en zinc moulé sous pression anticorrosion.
- Pièces d'usure remplaçables par module.
- Montage : au moyen de quatre vis à travers les encoches en trou de serrure et un trou antivol en option dans la paroi arrière.
- Article livré avec matériel de fixation, un premier remplissage de savon et de lotion.
- Poids, emballage individuel inclus : 4,4 kg

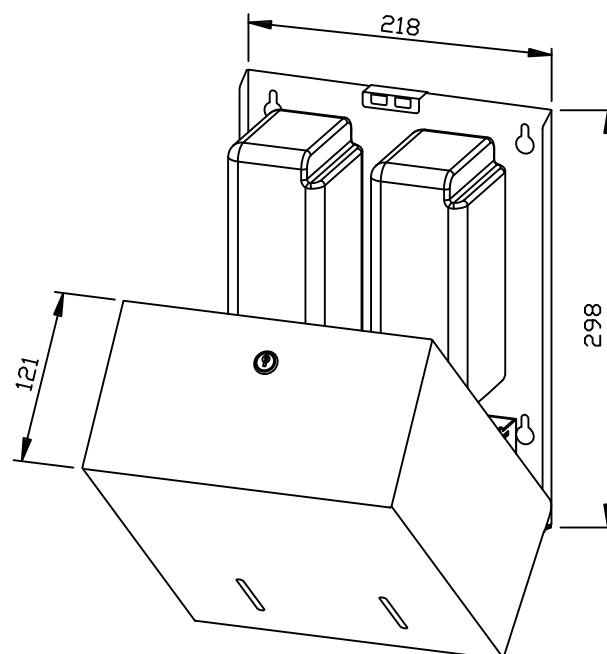


Proposition de texte pour les spécifications :

Combiné comprenant distributeurs de savon liquide et de lotion en acier inoxydable (acier au nickel-chrome EN 1.4404) pour montage en saillie. Boîtier intégralement en acier inoxydable ; tous les angles entièrement soudés, surfaces visibles mates rectifiées et brossées. Distributeur de savon et de lotion avec pompe à savon ou lotion antifuite, utilisable d'une seule main. Prévue pour des bouteilles courantes de savon liquide ou de lotion pour les mains de 950 ml à usage unique. Fentes transparentes servant de jauges de niveau de remplissage. Rechargeable, accès par boîtier verrouillable et rabattable vers l'avant. Serrure cylindrique à fermeture universelle en zinc moulé sous pression anticorrosion. Article livré avec matériel de fixation, un premier remplissage de savon et de lotion.

Dimensions : 218 x 298 x 121 mm

Réf. art. WP585



Accessoires en option	Réf.
Réservoir à clipser 850 ml	937 201
Surfaces disponibles	Réf.
mat rectifié (standard)	727 720
poli	731 720
(coloré) plastifié	728 720

Ernst Wagner GmbH & Co. KG

Ernst-Abbe-Straße 21 · D-72770 Reutlingen · Tel.: +49712151539-0 · Fax: -20
info@wagner-ewar.de · www.wagner-ewar.de

WAGNER
EWAR

218 x 298 x 121 mm

Savon 950 ml, désinfectant 950 ml

- Combiné comprenant distributeurs de savon liquide et de désinfectant en acier inoxydable (acier au nickel-chrome EN 1.4404) robuste, réducteur de germes et d'entretien facile.
- Boîtier intégralement en acier inoxydable ; tous les angles entièrement soudés, surfaces visibles mates rectifiées et brossées. Autres surfaces disponibles : voir ci-dessous.
- Distributeur de savon avec pompe à savon antifuite, utilisable d'une seule main. Prévue pour des bouteilles courantes de savon liquide de 950 ml à usage unique. En option, avec réservoir à clipser, également rechargeable à partir de grands conditionnements.
- Distributeur de désinfectant avec pompe à désinfectant utilisable d'une seule main et réservoir de 950 ml. Prévu pour désinfectants pour les mains courants. Note : Pas approuvé pour les secteurs médicaux
- Fentes transparentes servant de jauges de niveau de remplissage.
- Rechargeable, accès par boîtier verrouillable et rabattable vers l'avant.
- Serrure cylindrique à fermeture universelle en zinc moulé sous pression anticorrosion.
- Pièces d'usure remplaçables par module.
- Montage : au moyen de quatre vis à travers les encoches en trou de serrure et un trou antivol en option dans la paroi arrière.
- Article livré avec matériel de fixation, un premier remplissage de savon.
- Poids, emballage individuel inclus : 3,4 kg

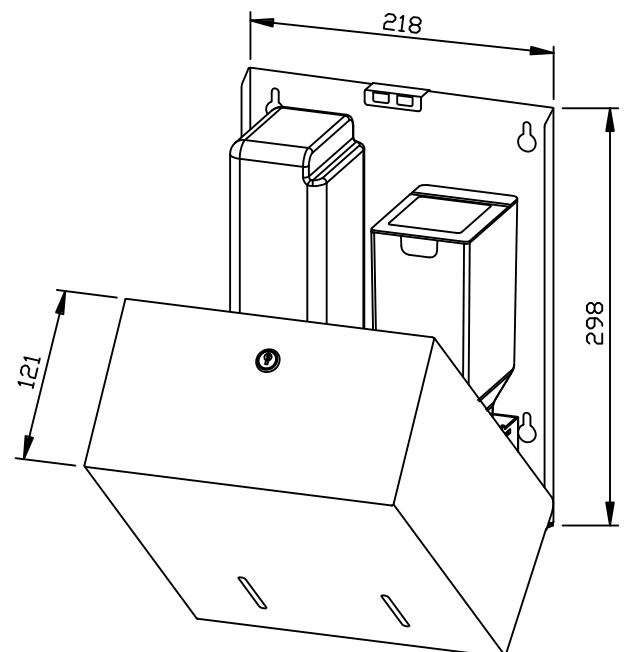


Proposition de texte pour les spécifications :

Combiné comprenant distributeurs de savon liquide et de désinfectant en acier inoxydable (acier au nickel-chrome EN 1.4404) pour montage en saillie. Boîtier intégralement en acier inoxydable ; tous les angles entièrement soudés, surfaces visibles mates rectifiées et brossées. Distributeur de savon avec pompe à savon antifuite, utilisable d'une seule main. Prévue pour des bouteilles courantes de savon liquide de 950 ml à usage unique. Distributeur de désinfectant avec pompe à désinfectant utilisable d'une seule main et réservoir de 950 ml. Prévu pour désinfectants pour les mains courants. Fentes transparentes servant de jauges de niveau de remplissage. Rechargeable, accès par boîtier verrouillable et rabattable vers l'avant. Serrure cylindrique à fermeture universelle en zinc moulé sous pression anticorrosion. Article livré avec matériel de fixation, un premier remplissage de savon.

Dimensions : 218 x 298 x 121 mm

Réf. art. WP585-7



Accessoires en option	Réf.
Réservoir à clipser 850 ml	937 201
Surfaces disponibles	Réf.
mat rectifié (standard)	727 721
poli	731 721
(coloré) plastifié	728 721

COMBINÉ À CAPTEUR SAVON/LOTION POUR LES MAINS WP585E

SÉRIE
A

218 x 298 x 121 mm

Capteur savon 950 ml, lotion pour les mains 950 ml

- Combiné à capteur comprenant distributeurs à capteur de savon liquide et de lotion en acier inoxydable (acier au nickel-chrome EN 1.4404) robuste, réducteur de germes et d'entretien facile.
- Boîtier intégralement en acier inoxydable ; tous les angles entièrement soudés, surfaces visibles mates rectifiées et brossées. Autres surfaces disponibles : voir ci-dessous.
- Distributeur à capteur de savon et de lotion actionnable par module électronique EWAR® et pompe à savon ou lotion antifuite et sans contact. Prévue pour des bouteilles courantes de savon liquide ou de lotion pour les mains de 950 ml à usage unique. En option, avec réservoir à clipser, également rechargeable à partir de grands conditionnements.
- Fentes transparentes servant de jauges de niveau de remplissage.
- Rechargeable, accès par boîtier verrouillable et rabattable vers l'avant.
- Serrure cylindrique à fermeture universelle en zinc moulé sous pression anticorrosion.
- Module électronique à deux piles rondes LR14. Bloc secteur disponible en option.
- Pièces d'usure remplaçables par module.
- Montage : au moyen de quatre vis à travers les encoches en trou de serrure et un trou antivol en option dans la paroi arrière.
- Article livré avec matériel de fixation, piles ainsi qu'un premier remplissage de savon et de lotion.
- Poids, emballage individuel inclus : 5,1 kg

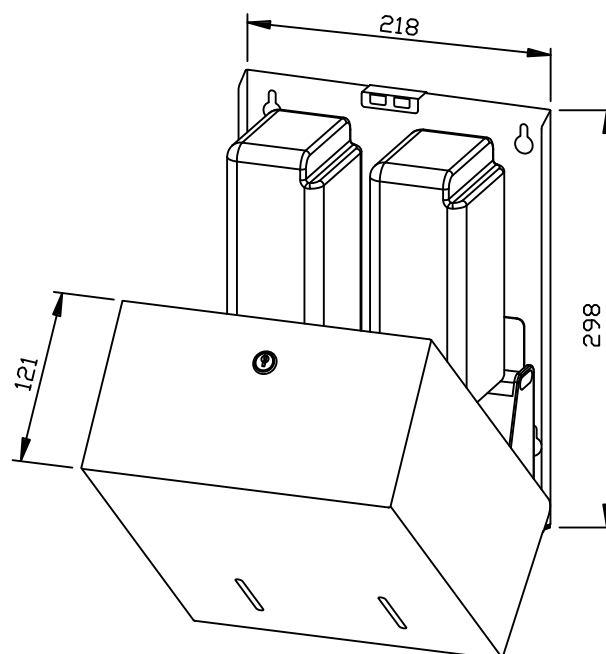


Proposition de texte pour les spécifications :

Combiné à capteur comprenant distributeurs à capteur de savon liquide et de lotion en acier inoxydable (acier au nickel-chrome EN 1.4404) pour montage en saillie. Boîtier intégralement en acier inoxydable ; tous les angles entièrement soudés, surfaces visibles mates rectifiées et brossées. Distributeur à capteur de savon et de lotion avec pompe à savon ou lotion antifuite et sans contact. Prévue pour des bouteilles courantes de savon liquide ou de lotion pour les mains de 950 ml à usage unique. Fentes transparentes servant de jauges de niveau de remplissage. Rechargeable, accès par boîtier verrouillable et rabattable vers l'avant. Serrure cylindrique à fermeture universelle en zinc moulé sous pression anticorrosion. Article livré avec matériel de fixation, piles ainsi qu'un premier remplissage de savon et de lotion.

Dimensions : 218 x 298 x 121 mm

Réf. art. WP585e



Accessoires en option	Réf.
Réservoir à clipser 850 ml	937 201
Bloc secteur pour module électronique	923 060

Surfaces disponibles	Réf.
mat rectifié (standard)	727 725
poli	731 725
(coloré) plastifié	728 725

Ernst Wagner GmbH & Co. KG

Ernst-Abbe-Straße 21 · D-72770 Reutlingen · Tel.: +49712151539-0 · Fax: -20
info@wagner-ewar.de · www.wagner-ewar.de

WAGNER
EWAR

218 x 298 x 121 mm

Capteur savon 950 ml, désinfectant 950 ml

- Combiné à capteur comprenant distributeurs à capteur de savon liquide et de désinfectant en acier inoxydable (acier au nickel-chrome EN 1.4404) robuste, réducteur de germes et d'entretien facile.
- Boîtier intégralement en acier inoxydable ; tous les angles entièrement soudés, surfaces visibles mates rectifiées et brossées. Autres surfaces disponibles : voir ci-dessous.
- Distributeur à capteur de savon actionnable par module électronique EWAR® et pompe à savon antifuite et sans contact. Prévue pour des bouteilles courantes de savon liquide de 950 ml à usage unique. En option, avec réservoir à clipser, également rechargeable à partir de grands conditionnements.
- Distributeur de désinfectant à capteur doté d'une pompe à désinfectant sans contact actionnable par module électronique EWAR®, avec réservoir de 950 ml. Prévu pour désinfectants pour les mains courants. Note : Pas approuvé pour les secteurs médicaux.
- Fentes transparentes servant de jauges de niveau de remplissage.
- Rechargeable, accès par boîtier verrouillable et rabattable vers l'avant.
- Serrure cylindrique à fermeture universelle en zinc moulé sous pression anticorrosion.
- Module électronique à deux piles rondes LR14. Bloc secteur disponible en option.
- Pièces d'usure remplaçables par module.
- Montage : au moyen de quatre vis à travers les encoches en trou de serrure et un trou antivol en option dans la paroi arrière.
- Article livré avec matériel de fixation, piles ainsi qu'un premier remplissage de savon.
- Poids, emballage individuel inclus : 4,0 kg

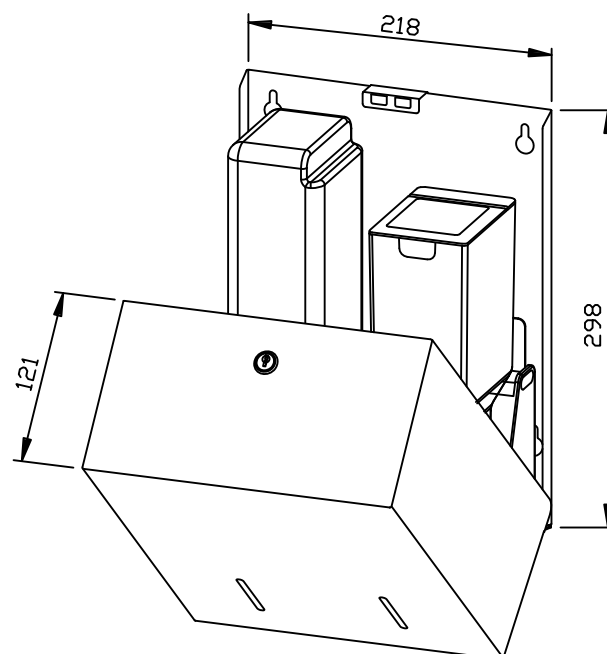


Proposition de texte pour les spécifications :

Combiné à capteur comprenant distributeurs à capteur de savon liquide et de désinfectant en acier inoxydable (acier au nickel-chrome EN 1.4404) pour montage en saillie. Boîtier intégralement en acier inoxydable ; tous les angles entièrement soudés, surfaces visibles mates rectifiées et brossées. Distributeur à capteur de savon avec pompe à savon antifuite et sans contact. Prévue pour des bouteilles courantes de savon liquide de 950 ml à usage unique. Distributeur de désinfectant à capteur doté d'une pompe à désinfectant sans contact actionnable, avec réservoir de 950 ml. Prévu pour désinfectants pour les mains courants. Fentes transparentes servant de jauges de niveau de remplissage. Rechargeable, accès par boîtier verrouillable et rabattable vers l'avant. Serrure cylindrique à fermeture universelle en zinc moulé sous pression anticorrosion. Article livré avec matériel de fixation, piles ainsi qu'un premier remplissage de savon.

Dimensions : 218 x 298 x 121 mm

Réf. art. WP585e-7



Accessoires en option	Réf.
Réservoir à clipser 850 ml	937 201
Bloc secteur pour module électronique	923 060
Surfaces disponibles	Réf.
mat rectifié (standard)	727 726
poli	731 726
(coloré) plastifié	728 726

450 x 450 x 130 mm

Savon 950 ml, papier 500 feuilles

- Armoire à glace avec distributeur de savon liquide et distributeur de serviettes intégrés en acier inoxydable (acier au nickel-chrome EN 1.4301) robuste, réducteur de germes et d'entretien facile.
- Boîtier intégralement en acier inoxydable ; surfaces visibles mates rectifiées et brossées.
- Miroir cristal avec chanfrein de 2 mm sur tout le pourtour et fenêtre satinée pour kit d'éclairage en option.
- Distributeur de savon avec pompe à savon antifuite et utilisable d'une seule main.
- Prévue pour des bouteilles courantes de savon liquide ou de lotion pour les mains de 950 ml à usage unique.
- En option, avec réservoir à clipser, également rechargeable à partir de grands conditionnements.
- Distributeur de serviettes avec ouverture emboutie pour extraction aisée du papier.
- Prévue pour env. 500 serviettes en papier courantes, pliées en accordéon. Dimensions du papier (plié) : 240-250 mm x 100-115 mm.
- Rechargeable, accès par porte verrouillable.
- Serrure cylindrique à fermeture universelle en zinc moulé sous pression anticorrosion.
- Pièces d'usure remplaçables par module.
- Montage : au moyen de quatre vis à travers les encoches en trou de serrure et un trou antivol en option dans la paroi arrière.
- Article livré avec matériel de fixation, un premier remplissage de savon et un paquet de mouchoirs en papier.
- Poids, emballage individuel inclus : 12,0 kg

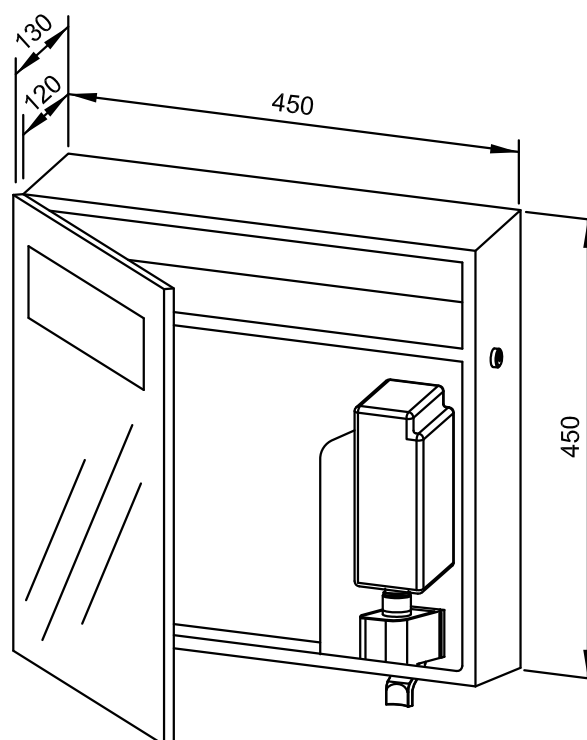


Proposition de texte pour les spécifications :

Armoire à glace avec distributeur de savon liquide et distributeur de serviettes intégrés en acier inoxydable (acier au nickel-chrome EN 1.4301) pour montage en saillie. Boîtier intégralement en acier inoxydable ; surfaces visibles mates rectifiées et brossées. Miroir cristal avec chanfrein de 2 mm sur tout le pourtour et fenêtre satinée pour kit d'éclairage en option. Distributeur de savon avec pompe à savon antifuite et utilisable d'une seule main. Prévue pour des bouteilles courantes de savon liquide ou de lotion pour les mains de 950 ml à usage unique. Distributeur de serviettes avec ouverture d'extraction de papier emboutie, quantité de remplissage env. 500 serviettes en papier. Rechargeable, accès par porte verrouillable. Serrure cylindrique à fermeture universelle en zinc moulé sous pression anticorrosion. Article livré avec matériel de fixation, un premier remplissage de savon et un paquet de mouchoirs en papier.

Dimensions : 450 x 450 x 130 mm

Réf. art. WP600



Accessoires en option

Réf.

Kit d'éclairage

727 853

Surface disponible

Réf.

mat rectifié

727 850

ARMOIRE À GLACE WP600-5

SÉRIE
A

450 x 450 x 130 mm

Savon mousse 400 ml, papier 500 feuilles

- Armoire à glace avec distributeur de savon mousse et distributeur de serviettes intégrés en acier inoxydable (acier au nickel-chrome EN 1.4301) robuste, réducteur de germes et d'entretien facile.
- Boîtier intégralement en acier inoxydable ; surfaces visibles mates rectifiées et brossées.
- Miroir cristal avec chanfrein de 2 mm sur tout le pourtour et fenêtre satinée pour kit d'éclairage en option.
- Distributeur de savon mousse avec pompe à savon antifuite et utilisable d'une seule main.
- Prévu pour un concentré de savon mousse de 400 ml.
- Distributeur de serviettes avec ouverture emboutie pour extraction aisée du papier.
- Prévue pour env. 500 serviettes en papier courantes, pliées en accordéon. Dimensions du papier (plié) : 240-250 mm x 100-115 mm.
- Rechargeable, accès par porte verrouillable.
- Serrure cylindrique à fermeture universelle en zinc moulé sous pression anticorrosion.
- Pièces d'usure remplaçables par module.
- Montage : au moyen de quatre vis à travers les encoches en trou de serrure et un trou antivol en option dans la paroi arrière.
- Article livré avec matériel de fixation, un premier remplissage de concentré de savon mousse et un paquet de mouchoirs en papier.
- Poids, emballage individuel inclus : 11,5 kg

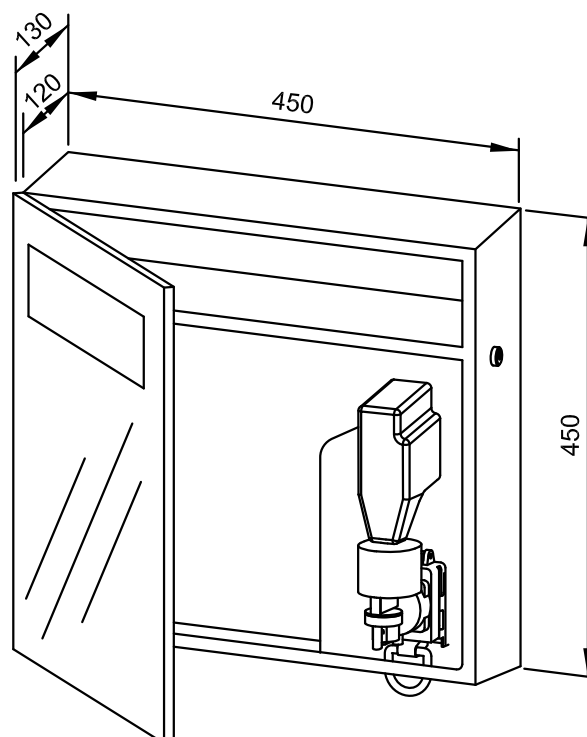


Proposition de texte pour les spécifications :

Armoire à glace avec distributeur de savon mousse et distributeur de serviettes intégrés en acier inoxydable (acier au nickel-chrome EN 1.4301) pour montage en saillie. Boîtier intégralement en acier inoxydable ; surfaces visibles mates rectifiées et brossées. Miroir cristal avec chanfrein de 2 mm sur tout le pourtour et fenêtre satinée pour kit d'éclairage en option. Distributeur de savon mousse avec pompe à savon antifuite et utilisable d'une seule main. Prévu pour un concentré de savon mousse de 400 ml. Distributeur de serviettes avec ouverture d'extraction de papier emboutie, quantité de remplissage env. 500 serviettes en papier. Rechargeable, accès par porte verrouillable. Serrure cylindrique à fermeture universelle en zinc moulé sous pression anticorrosion. Article livré avec matériel de fixation, un premier remplissage de concentré de savon mousse et un paquet de mouchoirs en papier.

Dimensions : 450 x 450 x 130 mm

Réf. art. WP600-5



Accessoires en option

Réf.

Kit d'éclairage

727 853

Surface disponible

Réf.

mat rectifié

727 852

Ernst Wagner GmbH & Co. KG

Ernst-Abbe-Straße 21 · D-72770 Reutlingen · Tel.: +49712151539-0 · Fax: -20
info@wagner-ewar.de · www.wagner-ewar.de

WAGNER
EWAR

ARMOIRE À GLACE WP600E



SÉRIE
A

450 x 450 x 130 mm

Capteur savon 950 ml, papier 500 feuilles

- Armoire à glace avec distributeur à capteur de savon liquide et distributeur de serviettes intégrés en acier inoxydable (acier au nickel-chrome EN 1.4301) robuste, réducteur de germes et d'entretien facile.
- Boîtier intégralement en acier inoxydable ; surfaces visibles mates rectifiées et brossées.
- Miroir cristal avec chanfrein de 2 mm sur tout le pourtour et fenêtre satinée pour kit d'éclairage en option.
- Distributeur de savon liquide à capteur avec pompe à savon sans contact actionnable par module électronique EWAR®.
- Prévues pour des bouteilles courantes de savon liquide ou de lotion pour les mains de 950 ml à usage unique.
- En option, avec réservoir à clipser, également rechargeable à partir de grands conditionnements.
- Distributeur de serviettes avec ouverture emboutie pour extraction aisée du papier.
- Prévues pour env. 500 serviettes en papier courantes, pliées en accordéon. Dimensions du papier (plié) : 240-250 mm x 100-115 mm.
- Rechargeable, accès par porte verrouillable.
- Serrure cylindrique à fermeture universelle en zinc moulé sous pression anticorrosion.
- Module électronique à deux piles rondes LR14. Bloc secteur disponible en option.
- Pièces d'usure remplaçables par module.
- Montage : au moyen de quatre vis à travers les encoches en trou de serrure et un trou antivol en option dans la paroi arrière.
- Article livré avec matériel de fixation, piles, premier remplissage de savon et un paquet de mouchoirs en papier.
- Poids, emballage individuel inclus : 12,2 kg

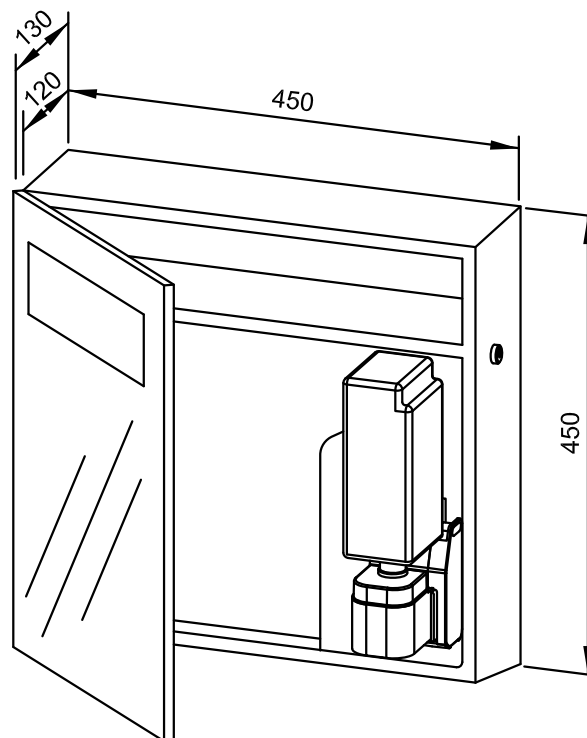


Proposition de texte pour les spécifications :

Armoire à glace avec distributeur à capteur de savon liquide et distributeur de serviettes intégrés en acier inoxydable (acier au nickel-chrome EN 1.4301) pour montage en saillie. Boîtier intégralement en acier inoxydable ; surfaces visibles mates rectifiées et brossées. Miroir cristal avec chanfrein de 2 mm sur tout le pourtour et fenêtre satinée pour kit d'éclairage en option. Distributeur de savon liquide à capteur avec pompe à savon sans contact. Prévues pour des bouteilles courantes de savon liquide ou de lotion pour les mains de 950 ml à usage unique. Distributeur de serviettes avec ouverture d'extraction de papier emboutie, quantité de remplissage env. 500 serviettes en papier. Rechargeable, accès par porte verrouillable. Serrure cylindrique à fermeture universelle en zinc moulé sous pression anticorrosion. Article livré avec matériel de fixation, piles, premier remplissage de savon et un paquet de mouchoirs en papier.

Dimensions : 450 x 450 x 130 mm

Réf. art. WP600e



Accessoires en option

Accessoires en option	Réf.
Bloc secteur pour module électronique	923 060
Kit d'éclairage	727 853

Surface disponible

Surface disponible	Réf.
mat rectifié	727 851

Ernst Wagner GmbH & Co. KG

Ernst-Abbe-Straße 21 · D-72770 Reutlingen · Tel.: +49712151539-0 · Fax: -20
info@wagner-ewar.de · www.wagner-ewar.de

WAGNER
EWAR

600 x 600 x 1 mm

- Miroir en tôle miroir d'acier inoxydable (acier au nickel-chrome EN 1.4301), robuste, réducteur de germes et d'entretien facile.
- Montage : avec quatre vis de sécurité Torx®.
- Article livré avec matériel de fixation.
- Poids, emballage individuel inclus : 2,9 kg
- Autres dimensions disponibles sur demande.

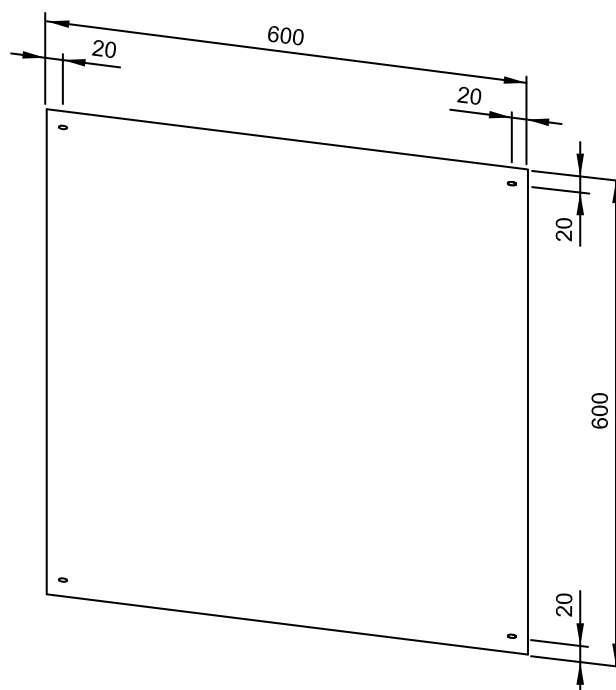


Proposition de texte pour les spécifications :

Miroir en tôle miroir d'acier inoxydable (acier au nickel-chrome EN 1.4301) pour montage en saillie.
Article livré avec quatre vis de sécurité Torx®.

Dimensions : 600 x 600 x 1 mm

Réf. art. WP601



Surface disponible	Réf.
Tôle miroir	727 855

600 x 400 x 1 mm

- Miroir en tôle miroir d'acier inoxydable (acier au nickel-chrome EN 1.4301), robuste, réducteur de germes et d'entretien facile.
- Montage : avec quatre vis de sécurité Torx®.
- Article livré avec matériel de fixation.
- Poids, emballage individuel inclus : 1,8 kg
- Autres dimensions disponibles sur demande.

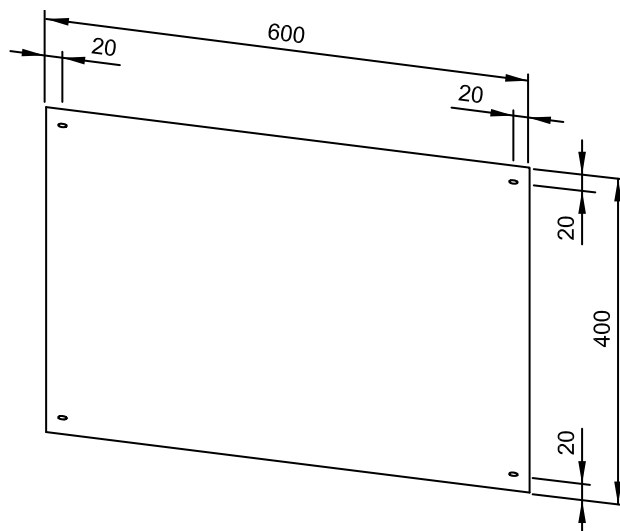


Proposition de texte pour les spécifications :

Miroir en tôle miroir d'acier inoxydable (acier au nickel-chrome EN 1.4301) pour montage en saillie.
Article livré avec quatre vis de sécurité Torx®.

Dimensions : 600 x 400 x 1 mm

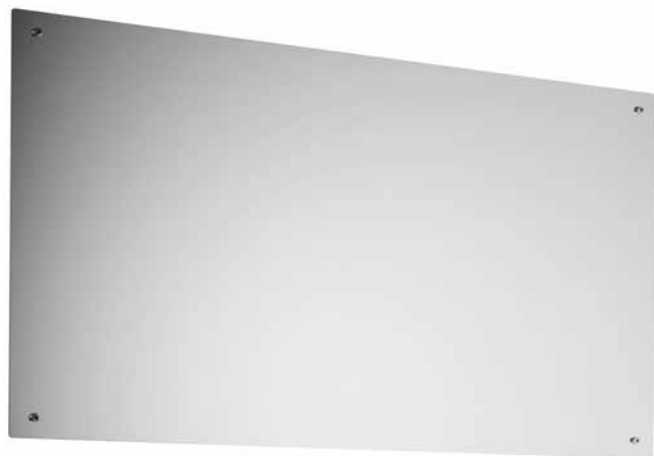
Réf. art. WP602



Surface disponible	Réf.
Tôle miroir	727 865

800 x 400 x 1 mm

- Miroir en tôle miroir d'acier inoxydable (acier au nickel-chrome EN 1.4301), robuste, réducteur de germes et d'entretien facile.
- Montage : avec quatre vis de sécurité Torx®.
- Article livré avec matériel de fixation.
- Poids, emballage individuel inclus : 2,6 kg
- Autres dimensions disponibles sur demande.

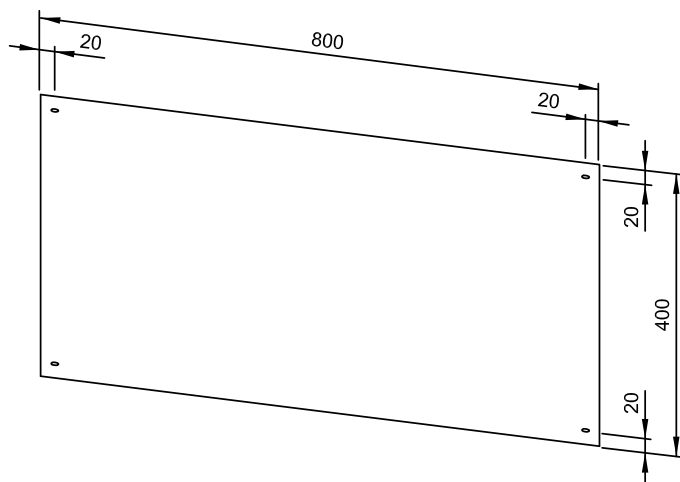


Proposition de texte pour les spécifications :

Miroir en tôle miroir d'acier inoxydable (acier au nickel-chrome EN 1.4301) pour montage en saillie.
Article livré avec quatre vis de sécurité Torx®.

Dimensions : 800 x 400 x 1 mm

Réf. art. WP603



Surface disponible	Réf.
Tôle miroir	727 870

700 x 500 x 1 mm

- Miroir en tôle miroir d'acier inoxydable (acier au nickel-chrome EN 1.4301), robuste, réducteur de germes et d'entretien facile.
- Montage : avec quatre vis de sécurité Torx®.
- Article livré avec matériel de fixation.
- Poids, emballage individuel inclus : 2,8 kg
- Autres dimensions disponibles sur demande.

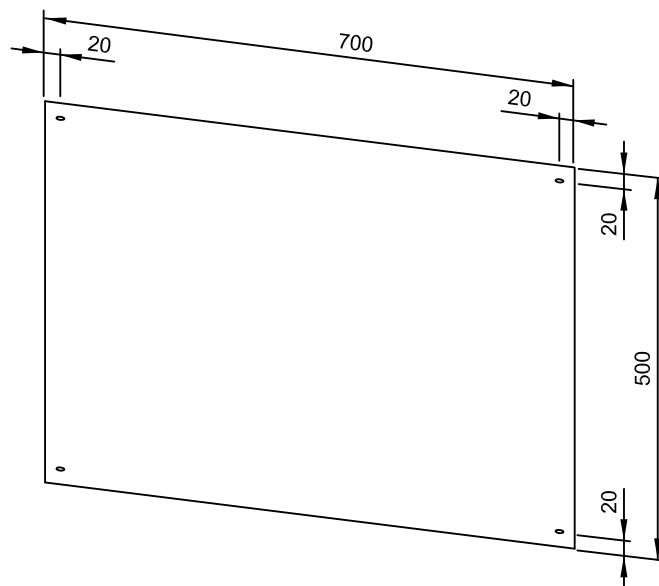


Proposition de texte pour les spécifications :

Miroir en tôle miroir d'acier inoxydable (acier au nickel-chrome EN 1.4301) pour montage en saillie.
Article livré avec quatre vis de sécurité Torx®.

Dimensions : 700 x 500 x 1 mm

Réf. art. WP604

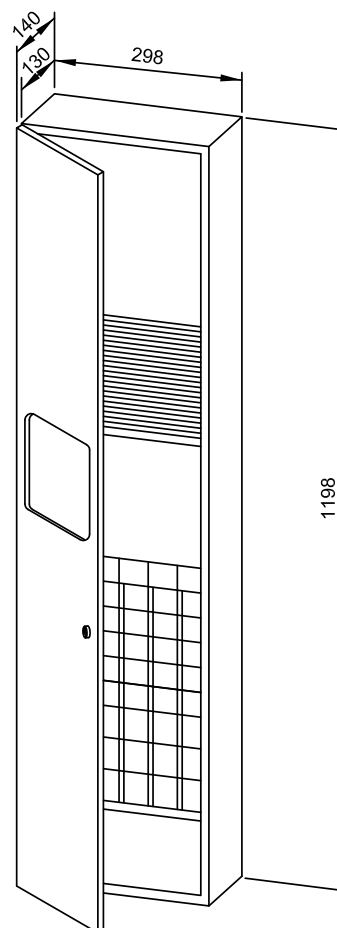


Surface disponible	Réf.
Tôle miroir	727 875

298 x 1198 x 140 mm

Papier 750 feuilles, déchets 13 l

- Combiné comprenant distributeur de serviettes et poubelle en acier inoxydable (acier au nickel-chrome EN 1.4301) robuste, réducteur de germes et d'entretien facile.
- Boîtier intégralement en acier inoxydable ; tous les angles entièrement soudés, surfaces visibles mates rectifiées et brossées. Autres surfaces disponibles : voir ci-dessous.
- Possibilité de montage mural ou affleurant.
- Distributeur de serviettes avec ouverture emboutie pour extraction aisée du papier.
- Prévue pour env. 750 serviettes en papier courantes, pliées en accordéon.
Dimensions du papier (plié) : 240-250 mm x 100-115 mm.
- Poubelle équipée de corbeille grillagée amovible. Capacité env. 13 l.
- Accès par porte verrouillable, d'un seul tenant, à double paroi.
- Serrure cylindrique à fermeture universelle en zinc moulé sous pression anticorrosion.
- Pièces d'usure et façades de boîtier remplaçables par module.
- Cote de montage : 300 x 1200 x 140 mm
- Montage : avec quatre vis dans découpe réalisée sur site, à travers les trous de fixation des parois latérales.
- Article livré avec matériel de fixation et un paquet de serviettes en papier.
- Poids, emballage individuel inclus : 18,2 kg



Proposition de texte pour les spécifications :

Combiné comprenant distributeur de serviettes et poubelle en acier inoxydable (acier au nickel-chrome EN 1.4301) pour montage encastré mural ou affleurant. Boîtier intégralement en acier inoxydable ; tous les angles entièrement soudés, surfaces visibles mates rectifiées et brossées. Distributeur de serviettes avec ouverture d'extraction de papier emboutie, quantité de remplissage env. 750 serviettes en papier. Poubelle équipée de corbeille grillagée amovible. Capacité env. 13 l. Accès par porte verrouillable, d'un seul tenant, à double paroi. Serrure cylindrique à fermeture universelle en zinc moulé sous pression anticorrosion. Article livré avec matériel de fixation et un paquet de serviettes en papier.

Dimensions : 298 x 1198 x 140 mm

Réf. art. WP610

Surfaces disponibles	Réf.
mat rectifié (standard)	769 049
poli	731 049
(coloré) plastifié	728 135

298 x 748 x 140 mm

Papier 250 feuilles, déchets 7 l

- Combiné comprenant distributeur de serviettes et poubelle en acier inoxydable (acier au nickel-chrome EN 1.4301) robuste, réducteur de germes et d'entretien facile.
- Boîtier intégralement en acier inoxydable ; tous les angles entièrement soudés, surfaces visibles mates rectifiées et brossées. Autres surfaces disponibles : voir ci-dessous.
- Possibilité de montage mural ou affleurant.
- Distributeur de serviettes avec ouverture emboutie pour extraction aisée du papier.
- Prévus pour env. 250 serviettes en papier courantes, pliées en accordéon.
Dimensions du papier (plié) : 240-250 mm x 100-115 mm.
- Poubelle équipée de corbeille grillagée amovible. Capacité env. 7 l.
- Accès par porte verrouillable, d'un seul tenant, à double paroi.
- Serrure cylindrique à fermeture universelle en zinc moulé sous pression anticorrosion.
- Pièces d'usure et façades de boîtier remplaçables par module.
- Cote de montage : 300 x 750 x 140 mm
- Montage : avec quatre vis dans découpe réalisée sur site, à travers les trous de fixation des parois latérales.
- Article livré avec matériel de fixation et un paquet de serviettes en papier.
- Poids, emballage individuel inclus : 11,7 kg

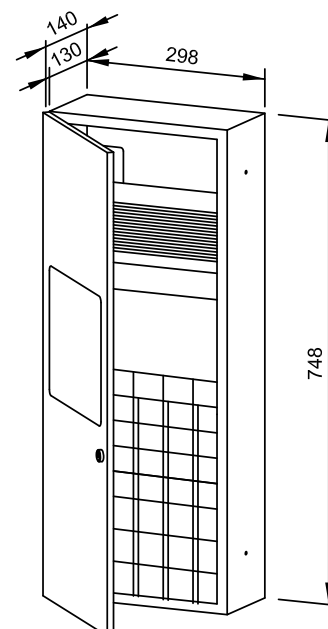


Proposition de texte pour les spécifications :

Combiné comprenant distributeur de serviettes et poubelle en acier inoxydable (acier au nickel-chrome EN 1.4301) pour montage encastré mural ou affleurant. Boîtier intégralement en acier inoxydable ; tous les angles entièrement soudés, surfaces visibles mates rectifiées et brossées. Distributeur de serviettes avec ouverture d'extraction de papier emboutie, quantité de remplissage env. 250 serviettes en papier. Poubelle équipée de corbeille grillagée amovible. Capacité env. 7 l. Accès par porte verrouillable, d'un seul tenant, à double paroi. Serrure cylindrique à fermeture universelle en zinc moulé sous pression anticorrosion. Article livré avec matériel de fixation et un paquet de serviettes en papier.

Dimensions : 298 x 748 x 140 mm

Réf. art. WP612



Surfaces disponibles	Réf.
mat rectifié (standard)	769 040
poli	732 040
(coloré) plastifié	769 060

ARMOIRE À GLACE WP650

SÉRIE
A

600 x 600 x 130 mm

Savon 950 ml, papier 750 feuilles

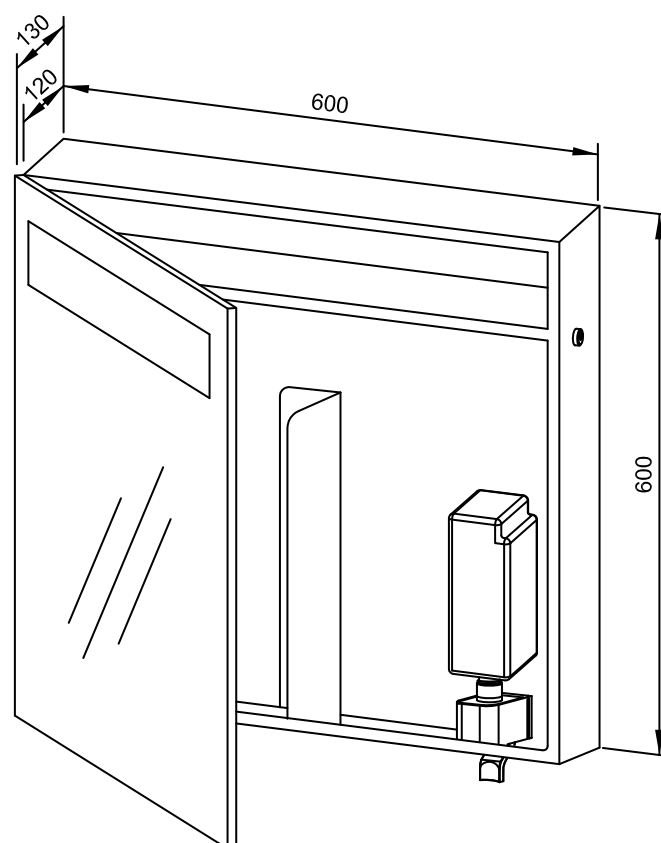
- Armoire à glace avec distributeur de savon liquide et distributeur de serviettes intégrés en acier inoxydable (acier au nickel-chrome EN 1.4301) robuste, réducteur de germes et d'entretien facile.
- Boîtier intégralement en acier inoxydable ; surfaces visibles mates rectifiées et brossées.
- Miroir cristal avec chanfrein de 2 mm sur tout le pourtour et fenêtre satinée pour kit d'éclairage en option.
- Distributeur de savon avec pompe à savon antifuite et utilisable d'une seule main.
- Prévues pour des bouteilles courantes de savon liquide ou de lotion pour les mains de 950 ml à usage unique.
- En option, avec réservoir à clipser, également rechargeable à partir de grands conditionnements.
- Distributeur de serviettes avec ouverture emboutie pour extraction aisée du papier.
- Prévues pour env. 750 serviettes en papier courantes, pliées en accordéon.
Dimensions du papier (plié) : 240-250 mm x 100-115 mm.
- Rechargeable, accès par porte verrouillable.
- Serrure cylindrique à fermeture universelle en zinc moulé sous pression anticorrosion.
- Pièces d'usure remplaçables par module.
- Montage : au moyen de quatre vis à travers les encoches en trou de serrure et un trou antivol en option dans la paroi arrière.
- Article livré avec matériel de fixation, un premier remplissage de savon et un paquet de mouchoirs en papier.
- Poids, emballage individuel inclus : 19,7 kg

Proposition de texte pour les spécifications :

Armoire à glace avec distributeur de savon liquide et distributeur de serviettes intégrés en acier inoxydable (acier au nickel-chrome EN 1.4301) pour montage en saillie. Boîtier intégralement en acier inoxydable ; surfaces visibles mates rectifiées et brossées. Miroir cristal avec chanfrein de 2 mm sur tout le pourtour et fenêtre satinée pour kit d'éclairage en option. Distributeur de savon avec pompe à savon antifuite et utilisable d'une seule main. Prévues pour des bouteilles courantes de savon liquide ou de lotion pour les mains de 950 ml à usage unique. Distributeur de serviettes avec ouverture d'extraction de papier emboutie, quantité de remplissage env. 750 serviettes en papier. Rechargeable, accès par porte verrouillable. Serrure cylindrique à fermeture universelle en zinc moulé sous pression anticorrosion. Article livré avec matériel de fixation, un premier remplissage de savon et un paquet de mouchoirs en papier.

Dimensions : 600 x 600 x 130 mm

Réf. art. WP650



Surface disponible

mat rectifié

Réf.

727 890

Accessoires en option

Kit d'éclairage

Réf.

727 893

Ernst Wagner GmbH & Co. KG

Ernst-Abbe-Straße 21 · D-72770 Reutlingen · Tel.: +49712151539-0 · Fax: -20
info@wagner-ewar.de · www.wagner-ewar.de

WAGNER
EWAR

ARMOIRE À GLACE WP650-5

SÉRIE
A

600 x 600 x 130 mm

Savon mousse 400 ml, papier 750 feuilles

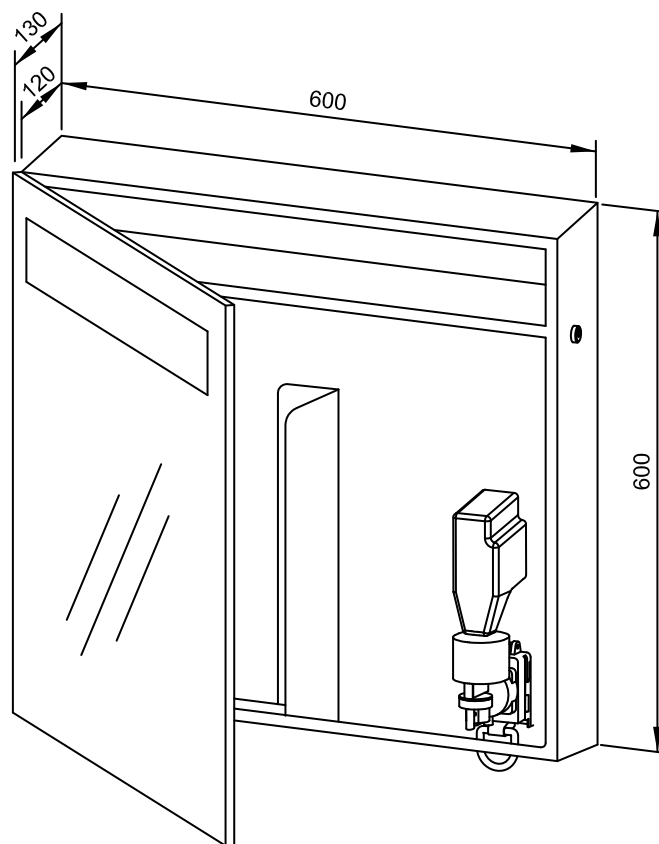
- Armoire à glace avec distributeur de savon mousse et distributeur de serviettes intégrés en acier inoxydable (acier au nickel-chrome EN 1.4301) robuste, réducteur de germes et d'entretien facile.
- Boîtier intégralement en acier inoxydable ; surfaces visibles mates rectifiées et brossées.
- Miroir cristal avec chanfrein de 2 mm sur tout le pourtour et fenêtre satinée pour kit d'éclairage en option.
- Distributeur de savon mousse avec pompe à savon antifuite et utilisable d'une seule main.
- Prévus pour un concentré de savon mousse de 400 ml.
- Distributeur de serviettes avec ouverture emboutie pour extraction aisée du papier.
- Prévue pour env. 750 serviettes en papier courantes, pliées en accordéon.
Dimensions du papier (plié) : 240-250 mm x 100-115 mm.
- Rechargeable, accès par porte verrouillable.
- Serrure cylindrique à fermeture universelle en zinc moulé sous pression anticorrosion.
- Pièces d'usure remplaçables par module.
- Montage : au moyen de quatre vis à travers les encoches en trou de serrure et un trou antivol en option dans la paroi arrière.
- Article livré avec matériel de fixation, un premier remplissage de concentré de savon mousse et un paquet de mouchoirs en papier.
- Poids, emballage individuel inclus : 19,2 kg

Proposition de texte pour les spécifications :

Armoire à glace avec distributeur de savon mousse et distributeur de serviettes intégrés en acier inoxydable (acier au nickel-chrome EN 1.4301) pour montage en saillie. Boîtier intégralement en acier inoxydable ; surfaces visibles mates rectifiées et brossées. Miroir cristal avec chanfrein de 2 mm sur tout le pourtour et fenêtre satinée pour kit d'éclairage en option. Distributeur de savon mousse avec pompe à savon antifuite et utilisable d'une seule main. Prévus pour un concentré de savon mousse de 400 ml. Distributeur de serviettes avec ouverture d'extraction de papier emboutie, quantité de remplissage env. 750 serviettes en papier. Rechargeable, accès par porte verrouillable. Serrure cylindrique à fermeture universelle en zinc moulé sous pression anticorrosion. Article livré avec matériel de fixation, un premier remplissage de concentré de savon mousse et un paquet de mouchoirs en papier.

Dimensions : 600 x 600 x 130 mm

Réf. art. WP650-5



Surface disponible

Réf.

mat rectifié

727 892

Accessoires en option

Réf.

Kit d'éclairage

727 893

Ernst Wagner GmbH & Co. KG

Ernst-Abbe-Straße 21 · D-72770 Reutlingen · Tel.: +49712151539-0 · Fax: -20
info@wagner-ewar.de · www.wagner-ewar.de

WAGNER
EWAR

ARMOIRE À GLACE WP650E



SÉRIE
A

600 x 600 x 130 mm

Capteur savon 950 ml, papier 750 feuilles

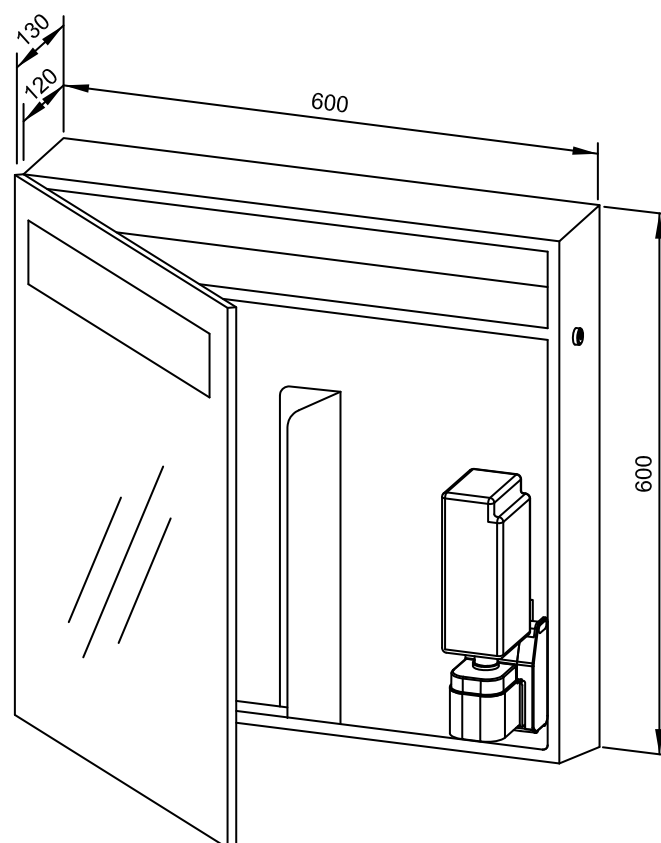
- Armoire à glace avec distributeur à capteur de savon liquide et distributeur de serviettes intégrés en acier inoxydable (acier au nickel-chrome EN 1.4301) robuste, réducteur de germes et d'entretien facile.
- Boîtier intégralement en acier inoxydable ; surfaces visibles mates rectifiées et brossées.
- Miroir cristal avec chanfrein de 2 mm sur tout le pourtour et fenêtre satinée pour kit d'éclairage en option.
- Distributeur de savon liquide à capteur avec pompe à savon sans contact actionnable par module électronique EWAR®.
- Prévue pour des bouteilles courantes de savon liquide ou de lotion pour les mains de 950 ml à usage unique.
- En option, avec réservoir à clipser, également rechargeable à partir de grands conditionnements.
- Distributeur de serviettes avec ouverture emboutie pour extraction aisée du papier.
- Prévue pour env. 750 serviettes en papier courantes, pliées en accordéon. Dimensions du papier (plié) : 240-250 mm x 100-115 mm.
- Rechargeable, accès par porte verrouillable.
- Serrure cylindrique à fermeture universelle en zinc moulé sous pression anticorrosion.
- Module électronique à deux piles rondes LR14. Bloc secteur disponible en option.
- Pièces d'usure remplaçables par module.
- Montage : au moyen de quatre vis à travers les encoches en trou de serrure et un trou antivol en option dans la paroi arrière.
- Article livré avec matériel de fixation, piles, premier remplissage de savon et un paquet de mouchoirs en papier.
- Poids, emballage individuel inclus : 20,0 kg

Proposition de texte pour les spécifications :

Armoire à glace avec distributeur à capteur de savon liquide et distributeur de serviettes intégrés en acier inoxydable (acier au nickel-chrome EN 1.4301) pour montage en saillie. Boîtier intégralement en acier inoxydable ; surfaces visibles mates rectifiées et brossées. Miroir cristal avec chanfrein de 2 mm sur tout le pourtour et fenêtre satinée pour kit d'éclairage en option. Distributeur de savon liquide à capteur avec pompe à savon sans contact. Prévue pour des bouteilles courantes de savon liquide ou de lotion pour les mains de 950 ml à usage unique. Distributeur de serviettes avec ouverture d'extraction de papier emboutie, quantité de remplissage env. 750 serviettes en papier. Rechargeable, accès par porte verrouillable. Serrure cylindrique à fermeture universelle en zinc moulé sous pression anticorrosion. Article livré avec matériel de fixation, piles, premier remplissage de savon et un paquet de mouchoirs en papier.

Dimensions : 600 x 600 x 130 mm

Réf. art. WP650e



Surface disponible

Réf.

mat rectifié

727 891

Accessoires en option

Réf.

Bloc secteur pour module électronique

923 060

Kit d'éclairage

727 893

Ernst Wagner GmbH & Co. KG

Ernst-Abbe-Straße 21 · D-72770 Reutlingen · Tel.: +49712151539-0 · Fax: -20
info@wagner-ewar.de · www.wagner-ewar.de

WAGNER
EWAR



298 x 396 x 150 mm

- Sèche-main électrique à air chaud en acier inoxydable (acier au nickel-chrome EN 1.4301) robuste, réducteur de germes et d'entretien facile.
- Boîtier intégralement en acier inoxydable ; tous les angles entièrement soudés, surfaces visibles mates rectifiées et brossées, partie inférieure décalée avec surface brillante. Autres surfaces disponibles : voir ci-dessous.
- Technologie capacitive et fiable de capteurs sans contact, zone de détection 0–30 cm, temporisation automatique de la durée de séchage 30 s.
- Faible niveau de bruit.
- Testé et certifié SEV.
- Tension de raccordement 230 V, 50 Hz
Puissance nominale 2000 watts
Puissance calorifique 1915 watts
Puissance moteur 85 watts
Débit d'air 258 m³/h
- Unité de soufflage remplaçable par module.
- Montage : au moyen de quatre vis à travers les encoches en trou de serrure et un trou antivol en option dans la paroi arrière.
- Article livré avec matériel de fixation et prise de courant.
- Poids, emballage individuel inclus : 6,9 kg

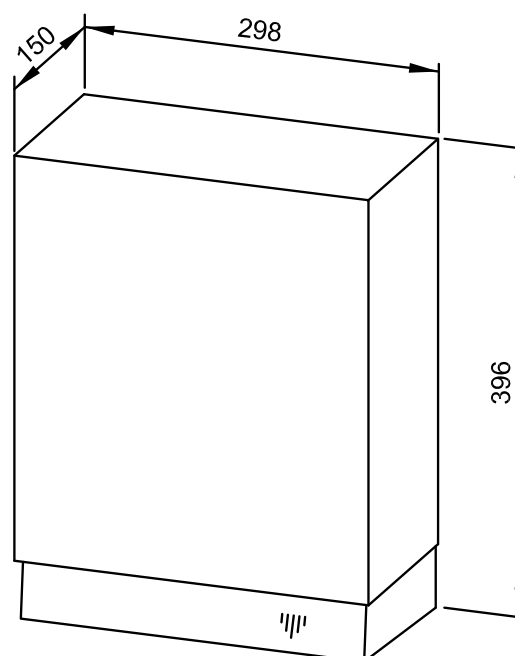


Proposition de texte pour les spécifications :

Sèche-main électrique à air chaud en acier inoxydable (acier au nickel-chrome EN 1.4301) pour montage en saillie. Boîtier intégralement en acier inoxydable ; tous les angles entièrement soudés, surfaces visibles mates rectifiées et brossées, partie inférieure décalée avec surface brillante. Unité de soufflage silencieuse avec technologie de capteurs capacitive, zone de détection 0 - 30 cm, temps de séchage de 30 s pré-réglé, remplaçable par module. Puissance nominale de 2000 W. Testé et certifié SEV. Article livré avec matériel de fixation et prise de courant, câble de raccordement secteur 230 V/50 Hz non fourni.

Dimensions : 298 x 396 x 150 mm

Réf. art. WP1100



Surfaces disponibles	Réf.
mat rectifié (standard)	733 010
poli	731 010
(coloré) plastifié	729 010



298 x 396 x 150 mm

- Sèche-main électrique à air chaud en acier inoxydable (acier au nickel-chrome EN 1.4301) robuste, réducteur de germes et d'entretien facile.
- Boîtier intégralement en acier inoxydable ; tous les angles entièrement soudés, surfaces visibles mates rectifiées et brossées, partie inférieure décalée avec surface brillante.
Autres surfaces disponibles : voir ci-dessous.
- Technologie capacitive et fiable de capteurs sans contact, zone de détection 0–30 cm, temporisation automatique de la durée de séchage 30 s.
- Faible niveau de bruit.
- Testé et certifié SEV.
- Tension de raccordement 230 V, 50 Hz
Puissance nominale 2000 watts
Puissance calorifique 1915 watts
Puissance moteur 85 watts
Débit d'air 258 m³/h
- Unité de soufflage remplaçable par module.
- Cotes de montage : 300 x 398 x 65 mm
- Montage : avec quatre vis dans découpe réalisée sur site, à travers les trous de fixation des parois latérales.
- Article livré avec matériel de fixation et prise de courant.
- Poids, emballage individuel inclus : 6,9 kg

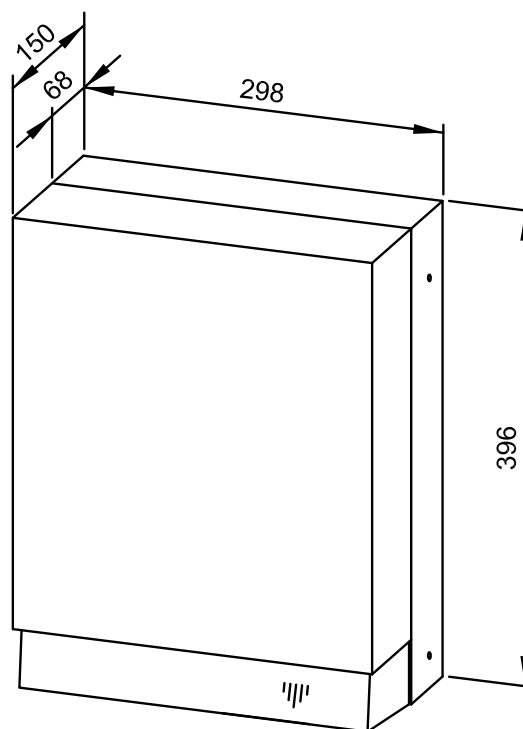


Proposition de texte pour les spécifications :

Sèche-main électrique à air chaud en acier inoxydable (acier au nickel-chrome EN 1.4301) pour montage encastré. Boîtier intégralement en acier inoxydable ; tous les angles entièrement soudés, surfaces visibles mates rectifiées et brossées, partie inférieure décalée avec surface brillante. Unité de soufflage silencieuse avec technologie de capteurs capacitive, zone de détection 0 - 30 cm, temps de séchage de 30 s pré-réglé, remplaçable par module. Puissance nominale de 2000 W. Testé et certifié SEV. Article livré avec matériel de fixation et prise de courant, câble de raccordement secteur 230 V/50 Hz non fourni.

Dimensions : 298 x 396 x 150 mm

Réf. art. WP1200



Surfaces disponibles	Réf.
mat rectifié (standard)	733 020
poli	731 020
(coloré) plastifié	728 020

DISTRIBUTEUR DE SERVIETTES PAPIER EN ROULEAU À CAPTEUR WP1500



SÉRIE
A

350 x 448 x 220 mm

Fonctionnant sur secteur

- Distributeur de serviettes papier en rouleau fonctionnant sur secteur, à capteur, en acier inoxydable (acier au nickel-chrome EN 1.4301) robuste, réducteur de germes et d'entretien facile.
- Boîtier intégralement en acier inoxydable ; tous les angles entièrement soudés, surfaces visibles mates rectifiées et brossées, partie inférieure décalée avec surface brillante. Autres surfaces disponibles : voir ci-dessous.
- Avec technologie de capteurs sans contact, capacitive, zone de détection env. 3,5 cm. Longueur de papier et temps mort réglables. Alimentation secteur 230 V, 50 Hz ; puissance nominale 7 watts ; câble de raccordement secteur non fourni. Certification TÜV/GS demandée.
- Prévû pour un rouleau de papier, dimensions : largeur 200-215 mm, diamètre extérieur 200 mm max., diamètre intérieur 37-40 mm ou 48-50 mm.
- Fente transparente comme jauge de niveau de remplissage, fonction rouleaux empilés permettant d'avancer un rouleau de réserve avant la consommation totale du rouleau restant.
- Rechargeable, accès par porte verrouillable.
- Serrure cylindrique à fermeture universelle en zinc moulé sous pression anticorrosion.
- Pièces d'usure remplaçables par module.
- Montage : au moyen de quatre vis à travers les encoches en trou de serrure dans la paroi arrière.
- Article livré avec matériel de fixation et premier rouleau de papier.
- Poids, emballage individuel inclus : 10,0 kg

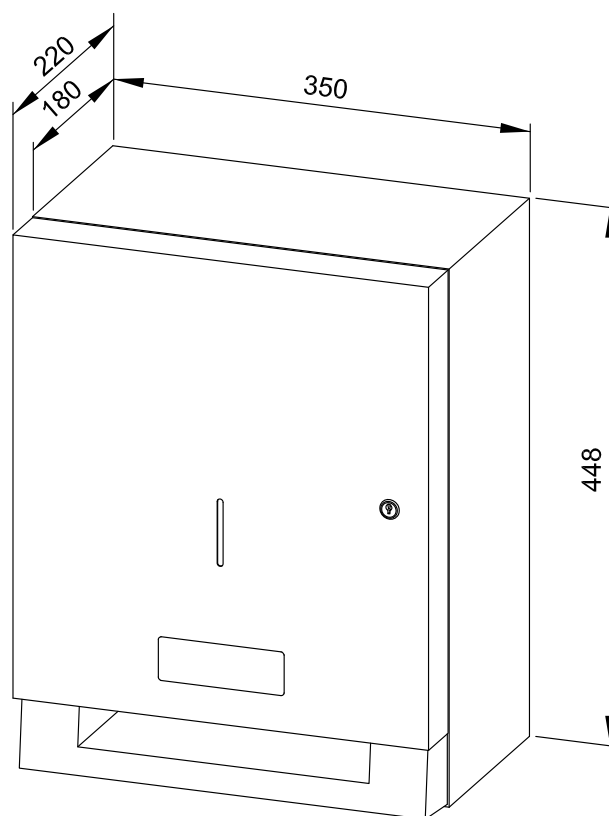


Proposition de texte pour les spécifications :

Distributeur de serviettes papier en rouleau, fonctionnant sur secteur, à capteur, en acier inoxydable (acier au nickel-chrome EN 1.4301) pour montage en saillie. Boîtier intégralement en acier inoxydable ; tous les angles entièrement soudés, surfaces visibles mates rectifiées et brossées, partie inférieure décalée avec surface brillante. Avec technologie de capteurs capacitive sans contact. Longueur de papier et temps mort réglables. Alimentation secteur 230 V, 50 Hz ; puissance nominale 7 watts ; câble de raccordement secteur non fourni. Prévû pour un rouleau de papier, dimensions : largeur 200-215 mm, diamètre extérieur 200 mm max., diamètre intérieur 37-40 mm ou 48-50 mm. Fente transparente servant de jauge de niveau de remplissage. Rechargeable, accès par porte verrouillable. La fonction rouleaux empilés permet d'avancer le rouleau de réserve avant la consommation totale du rouleau restant. Serrure cylindrique à fermeture universelle en zinc moulé sous pression anticorrosion. Article livré avec matériel de fixation et premier rouleau de papier.

Dimensions : 350 x 448 x 220 mm

Réf. art. WP1500



Surfaces disponibles

Réf.

mat rectifié (standard)

727 460

poli

731 460

(coloré) plastifié

728 460

Ernst Wagner GmbH & Co. KG

Ernst-Abbe-Straße 21 · D-72770 Reutlingen · Tel.: +49712151539-0 · Fax: -20
info@wagner-ewar.de · www.wagner-ewar.de

WAGNER
EWAR

DISTRIBUTEUR DE SERVIETTES PAPIER EN ROULEAU À CAPTEUR WP1501



SÉRIE
A

350 x 448 x 220 mm

À piles

- Distributeur à capteur et à piles de serviettes papier en rouleau en acier inoxydable (acier au nickel-chrome EN 1.4301) robuste, réducteur de germes et d'entretien facile.
- Boîtier intégralement en acier inoxydable ; tous les angles entièrement soudés, surfaces visibles mates rectifiées et brossées, partie inférieure décalée avec surface brillante. Autres surfaces disponibles : voir ci-dessous.
- Avec technologie de capteurs sans contact, capacitive, zone de détection env. 3,5 cm. Longueur de papier et temps mort réglables. Fonctionne avec quatre piles monocellulaires courantes de 1,5 V.
- Prévu pour un rouleau de papier, dimensions : largeur 200-215 mm, diamètre extérieur 200 mm max., diamètre intérieur 37-40 mm ou 48-50 mm.
- Fente transparente comme jauge de niveau de remplissage, fonction rouleaux empilés permettant d'avancer un rouleau de réserve avant la consommation totale du rouleau restant.
- Rechargeable, accès par porte verrouillable.
- Serrure cylindrique à fermeture universelle en zinc moulé sous pression anticorrosion.
- Pièces d'usure remplaçables par module.
- Montage : au moyen de quatre vis à travers les encoches en trou de serrure dans la paroi arrière.
- Article livré avec matériel de fixation et premier rouleau de papier.
- Poids, emballage individuel inclus : 10,0 kg

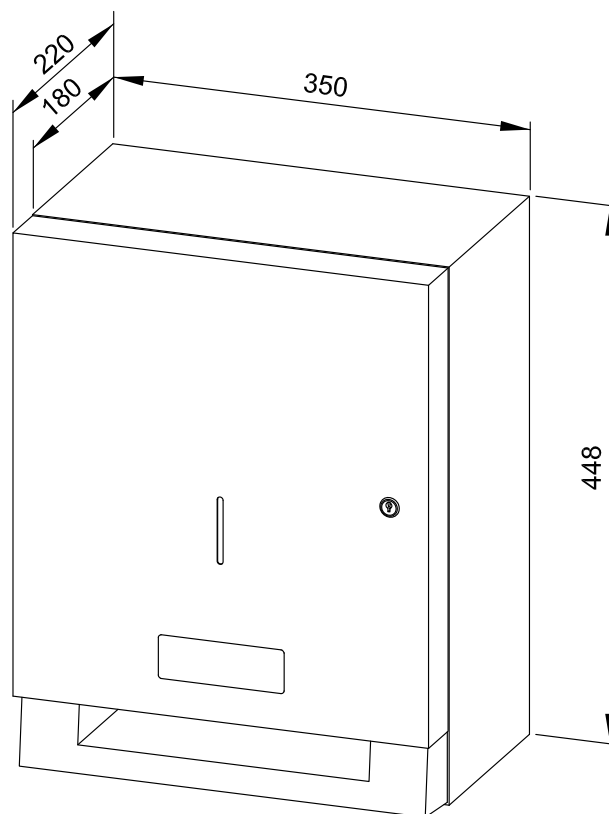


Proposition de texte pour les spécifications :

Distributeur à capteur et à piles de serviettes papier en rouleau en acier inoxydable (acier au nickel-chrome EN 1.4301) pour montage en saillie. Boîtier intégralement en acier inoxydable ; tous les angles entièrement soudés, surfaces visibles mates rectifiées et brossées, partie inférieure décalée avec surface brillante. Avec technologie de capteurs capacitive sans contact. Longueur de papier et temps mort réglables. Fonctionne avec quatre piles monocellulaires courantes de 1,5 V. Prévu pour un rouleau de papier, dimensions : largeur 200-215 mm, diamètre extérieur 200 mm max., diamètre intérieur 37-40 mm ou 48-50 mm. Fente transparente servant de jauge de niveau de remplissage. Rechargeable, accès par porte verrouillable. Fonction rouleaux empilés permettant d'avancer un rouleau de réserve avant la consommation totale du rouleau restant. Serrure cylindrique à fermeture universelle en zinc moulé sous pression anticorrosion. Article livré avec matériel de fixation et premier rouleau de papier.

Dimensions : 350 x 448 x 220 mm

Réf. art. WP1501



Surfaces disponibles

Réf.

mat rectifié (standard)

727 461

poli

731 461

(coloré) plastifié

728 461

Ernst Wagner GmbH & Co. KG

Ernst-Abbe-Straße 21 · D-72770 Reutlingen · Tel.: +49712151539-0 · Fax: -20
info@wagner-ewar.de · www.wagner-ewar.de

WAGNER
EWAR

DISTRIBUTEUR DE SERVIETTES PAPIER EN ROULEAU À CAPTEUR WP1510



SÉRIE
A

350 x 448 x 220 mm

Fonctionnant sur secteur

- Distributeur de serviettes papier en rouleau fonctionnant sur secteur, à capteur, en acier inoxydable (acier au nickel-chrome EN 1.4301) robuste, réducteur de germes et d'entretien facile.
- Boîtier intégralement en acier inoxydable ; tous les angles entièrement soudés, surfaces visibles mates rectifiées et brossées, partie inférieure décalée avec surface brillante. Autres surfaces disponibles : voir ci-dessous.
- Avec technologie de capteurs sans contact, capacitive, zone de détection env. 3,5 cm. Longueur de papier et temps mort réglables. Alimentation secteur 230 V, 50 Hz ; puissance nominale 7 watts ; câble de raccordement secteur non fourni. Certification TÜV/GS demandée.
- Prévu pour un rouleau de papier, dimensions : largeur 200-215 mm, diamètre extérieur 200 mm max., diamètre intérieur 37-40 mm ou 48-50 mm.
- Fente transparente comme jauge de niveau de remplissage, fonction rouleaux empilés permettant d'avancer un rouleau de réserve avant la consommation totale du rouleau restant.
- Rechargeable, accès par porte verrouillable.
- Serrure cylindrique à fermeture universelle en zinc moulé sous pression anticorrosion.
- Pièces d'usure et façades de boîtier remplaçables par module.
- Cote de montage : 352 x 450 x 180 mm max.
- Montage : avec quatre vis dans découpe réalisée sur site, à travers les trous de fixation des parois latérales.
- Article livré avec matériel de fixation et premier rouleau de papier.
- Poids, emballage individuel inclus : 10,0 kg

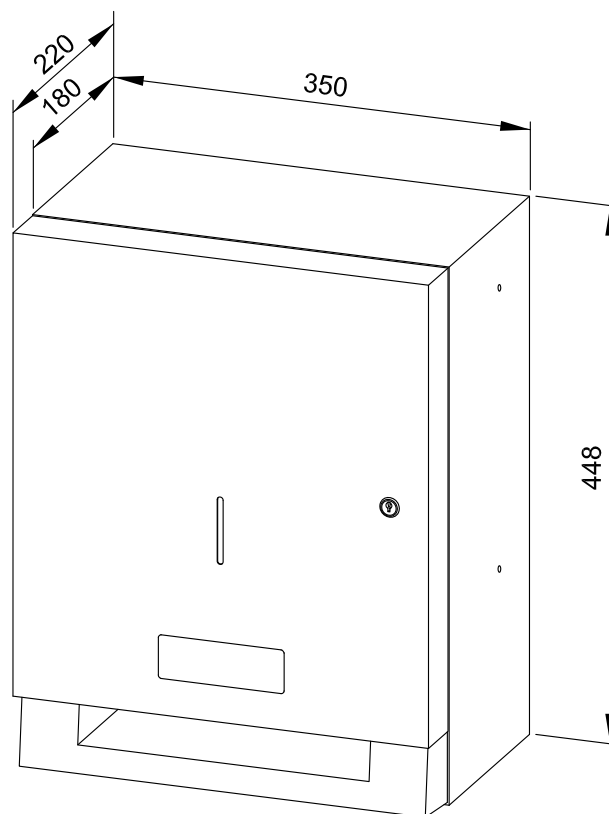


Proposition de texte pour les spécifications :

Distributeur de serviettes papier en rouleau, fonctionnant sur secteur, à capteur, en acier inoxydable (acier au nickel-chrome EN 1.4301) pour montage encastré. Boîtier intégralement en acier inoxydable ; tous les angles entièrement soudés, surfaces visibles mates rectifiées et brossées, partie inférieure décalée avec surface brillante. Avec technologie de capteurs capacitive sans contact. Longueur de papier et temps mort réglables. Alimentation secteur 230 V, 50 Hz ; puissance nominale 7 watts ; câble de raccordement secteur non fourni. Prévu pour un rouleau de papier, dimensions : largeur 200-215 mm, diamètre extérieur 200 mm max., diamètre intérieur 37-40 mm ou 48-50 mm. Fente transparente servant de jauge de niveau de remplissage. Rechargeable, accès par porte verrouillable. Fonction rouleaux empilés permettant d'avancer un rouleau de réserve avant la consommation totale du rouleau restant. Serrure cylindrique à fermeture universelle en zinc moulé sous pression anticorrosion. Article livré avec matériel de fixation et premier rouleau de papier.

Dimensions : 350 x 448 x 220 mm

Réf. art. WP1510



Surfaces disponibles

Réf.

mat rectifié (standard)	727 465
poli	731 465
(coloré) plastifié	728 465

Ernst Wagner GmbH & Co. KG

Ernst-Abbe-Straße 21 · D-72770 Reutlingen · Tel.: +49712151539-0 · Fax: -20
info@wagner-ewar.de · www.wagner-ewar.de

WAGNER
EWAR

DISTRIBUTEUR DE SERVIETTES PAPIER EN ROULEAU À CAPTEUR WP1511



SÉRIE
A

350 x 448 x 220 mm

À piles

- Distributeur à capteur et à piles de serviettes papier en rouleau en acier inoxydable (acier au nickel-chrome EN 1.4301) robuste, réducteur de germes et d'entretien facile.
- Boîtier intégralement en acier inoxydable ; tous les angles entièrement soudés, surfaces visibles mates rectifiées et brossées, partie inférieure décalée avec surface brillante. Autres surfaces disponibles : voir ci-dessous.
- Avec technologie de capteurs sans contact, capacitive, zone de détection env. 3,5 cm. Longueur de papier et temps mort réglables. Fonctionne avec quatre piles monocellulaires courantes de 1,5 V.
- Prévu pour un rouleau de papier, dimensions : largeur 200-215 mm, diamètre extérieur 200 mm max., diamètre intérieur 37-40 mm ou 48-50 mm.
- Fente transparente comme jauge de niveau de remplissage, fonction rouleaux empilés permettant d'avancer un rouleau de réserve avant la consommation totale du rouleau restant.
- Rechargeable, accès par porte verrouillable.
- Serrure cylindrique à fermeture universelle en zinc moulé sous pression anticorrosion.
- Pièces d'usure et façades de boîtier remplaçables par module.
- Cote de montage : 352 x 450 x 180 mm max.
- Montage : avec quatre vis dans découpe réalisée sur site, à travers les trous de fixation des parois latérales.
- Article livré avec matériel de fixation et premier rouleau de papier.
- Poids, emballage individuel inclus : 10,0 kg

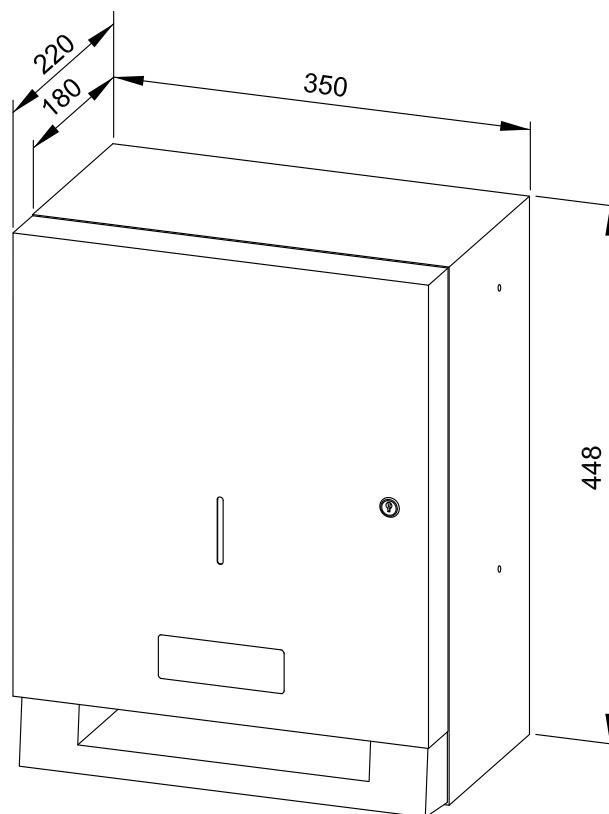


Proposition de texte pour les spécifications :

Distributeur à capteur et à piles de serviettes papier en rouleau en acier inoxydable (acier au nickel-chrome EN 1.4301) pour montage encastré. Boîtier intégralement en acier inoxydable ; tous les angles entièrement soudés, surfaces visibles mates rectifiées et brossées, partie inférieure décalée avec surface brillante. Avec technologie de capteurs capacitive sans contact. Longueur de papier et temps mort réglables. Fonctionne avec quatre piles monocellulaires courantes de 1,5 V. Prévu pour un rouleau de papier, dimensions : largeur 200-215 mm, diamètre extérieur 200 mm max., diamètre intérieur 37-40 mm ou 48-50 mm. Fente transparente servant de jauge de niveau de remplissage. Rechargeable, accès par porte verrouillable. La fonction rouleaux empilés permet d'avancer le rouleau de réserve avant la consommation totale du rouleau restant. Serrure cylindrique à fermeture universelle en zinc moulé sous pression anticorrosion. Article livré avec matériel de fixation et premier rouleau de papier.

Dimensions : 350 x 448 x 220 mm

Réf. art. WP1511



Surfaces disponibles

Réf.

mat rectifié (standard)

727 466

poli

731 466

(coloré) plastifié

728 466

Ernst Wagner GmbH & Co. KG

Ernst-Abbe-Straße 21 · D-72770 Reutlingen · Tel.: +49712151539-0 · Fax: -20
info@wagner-ewar.de · www.wagner-ewar.de

WAGNER
EWAR

DISTRIBUTEUR DE SERVIETTES PAPIER EN ROULEAU À CAPTEUR WP1600



SÉRIE
A

350 x 580 x 220 mm

Fonctionnant sur secteur

- Distributeur de serviettes papier en rouleau fonctionnant sur secteur, à capteur, avec compartiment pour rouleau de réserve, en acier inoxydable (acier au nickel-chrome EN 1.4301) robuste, réducteur de germes et d'entretien facile.
- Boîtier intégralement en acier inoxydable ; tous les angles entièrement soudés, surfaces visibles mates rectifiées et brossées, partie inférieure décalée avec surface brillante. Autres surfaces disponibles : voir ci-dessous.
- Avec technologie de capteurs sans contact, capacitive, zone de détection env. 3,5 cm. Longueur de papier et temps mort réglables. Alimentation secteur 230 V, 50 Hz ; puissance nominale 7 watts ; câble de raccordement secteur non fourni. Certification TÜV/GS demandée.
- Prévu pour un rouleau de papier et un rouleau de réserve, dimensions : largeur 200-215 mm, diamètre extérieur 200 mm max., diamètre intérieur 37-40 mm ou 48-50 mm.
- Fente transparente comme jauge de niveau de remplissage, fonction rouleaux empilés permettant d'avancer un rouleau de réserve avant la consommation totale du rouleau restant.
- Rechargeable, accès par porte verrouillable.
- Serrure cylindrique à fermeture universelle en zinc moulé sous pression anticorrosion.
- Pièces d'usure remplaçables par module.
- Montage : au moyen de quatre vis à travers les encoches en trou de serrure dans la paroi arrière.
- Article livré avec matériel de fixation et premier rouleau de papier.
- Poids, emballage individuel inclus : 11,0 kg

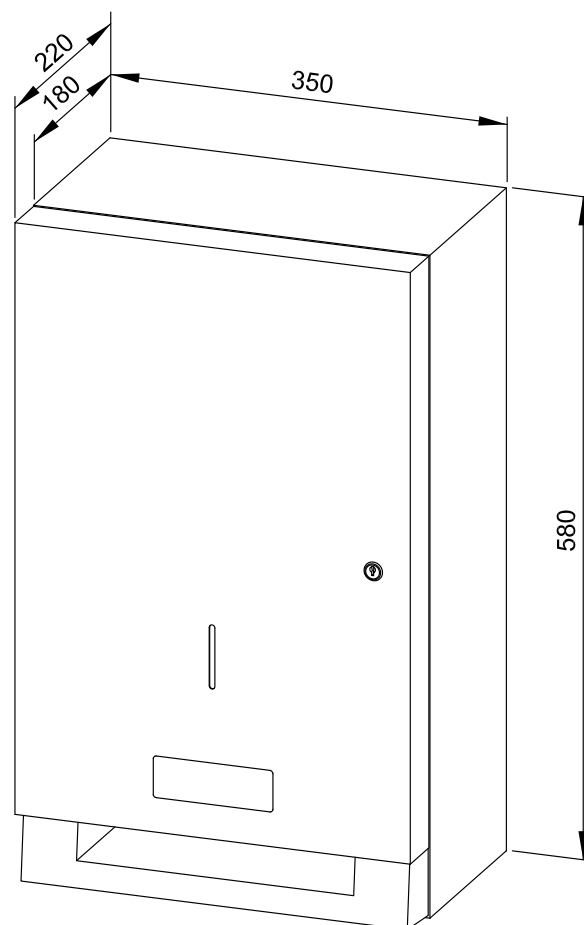


Proposition de texte pour les spécifications :

Distributeur de serviettes papier en rouleau, fonctionnant sur secteur, à capteur, avec compartiment pour rouleau de réserve, en acier inoxydable (acier au nickel-chrome EN 1.4301) pour montage en saillie. Boîtier intégralement en acier inoxydable ; tous les angles entièrement soudés, surfaces visibles mates rectifiées et brossées, partie inférieure décalée avec surface brillante. Avec technologie de capteurs capacitive sans contact. Longueur de papier et temps mort réglables. Alimentation secteur 230 V, 50 Hz ; puissance nominale 7 watts ; câble de raccordement secteur non fourni. Prévu pour un rouleau de papier et un rouleau de réserve, dimensions : largeur 200-215 mm, diamètre extérieur 200 mm max., diamètre intérieur 37-40 mm ou 48-50 mm. Fente transparente servant de jauge de niveau de remplissage. Rechargeable, accès par porte verrouillable. La fonction rouleaux empilés permet d'avancer le rouleau de réserve avant la consommation totale du rouleau restant. Serrure cylindrique à fermeture universelle en zinc moulé sous pression anticorrosion. Article livré avec matériel de fixation et premier rouleau de papier.

Dimensions : 350 x 580 x 220 mm

Réf. art. WP1600



Surfaces disponibles

Réf.

mat rectifié (standard)	727 470
poli	731 470
(coloré) plastifié	728 470

Ernst Wagner GmbH & Co. KG

Ernst-Abbe-Straße 21 · D-72770 Reutlingen · Tel.: +49712151539-0 · Fax: -20
info@wagner-ewar.de · www.wagner-ewar.de

WAGNER
EWAR

DISTRIBUTEUR DE SERVIETTES PAPIER EN ROULEAU À CAPTEUR WP1601



SÉRIE
A

350 x 580 x 220 mm

À piles

- Distributeur à capteur et à piles de serviettes papier en rouleau avec compartiment pour rouleau de réserve, en acier inoxydable (acier au nickel-chrome EN 1.4301) robuste, réducteur de germes et d'entretien facile.
- Boîtier intégralement en acier inoxydable ; tous les angles entièrement soudés, surfaces visibles mates rectifiées et brossées, partie inférieure décalée avec surface brillante. Autres surfaces disponibles : voir ci-dessous.
- Avec technologie de capteurs sans contact, capacitive, zone de détection env. 3,5 cm. Longueur de papier et temps mort réglables. Fonctionne avec quatre piles monocellulaires courantes de 1,5 V.
- Prévu pour un rouleau de papier et un rouleau de réserve, dimensions : largeur 200-215 mm, diamètre extérieur 200 mm max., diamètre intérieur 37-40 mm ou 48-50 mm.
- Fente transparente comme jauge de niveau de remplissage, fonction rouleaux empilés permettant d'avancer un rouleau de réserve avant la consommation totale du rouleau restant.
- Rechargeable, accès par porte verrouillable.
- Serrure cylindrique à fermeture universelle en zinc moulé sous pression anticorrosion.
- Pièces d'usure remplaçables par module.
- Montage : au moyen de quatre vis à travers les encoches en trou de serrure dans la paroi arrière.
- Article livré avec matériel de fixation et premier rouleau de papier.
- Poids, emballage individuel inclus : 11,0 kg

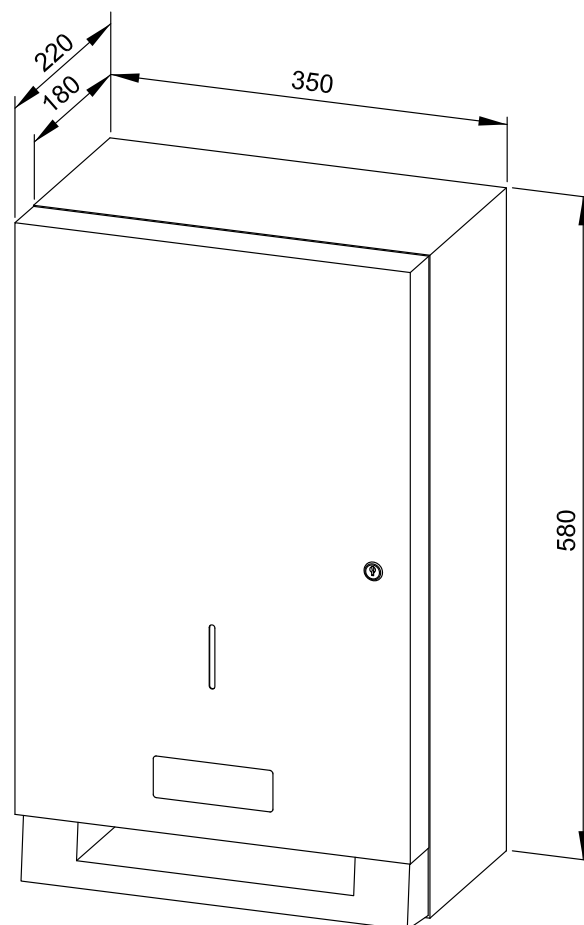


Proposition de texte pour les spécifications :

Distributeur à capteur et à piles de serviettes papier en rouleau avec compartiment pour rouleau de réserve, en acier inoxydable (acier au nickel-chrome EN 1.4301) pour montage en saillie. Boîtier intégralement en acier inoxydable ; tous les angles entièrement soudés, surfaces visibles mates rectifiées et brossées, partie inférieure décalée avec surface brillante. Avec technologie de capteurs capacitive sans contact. Longueur de papier et temps mort réglables. Fonctionne avec quatre piles monocellulaires courantes de 1,5 V. Prévu pour un rouleau de papier et un rouleau de réserve, dimensions : largeur 200-215 mm, diamètre extérieur 200 mm max., diamètre intérieur 37-40 mm ou 48-50 mm. Fente transparente servant de jauge de niveau de remplissage. Rechargeable, accès par porte verrouillable. La fonction rouleaux empilés permet d'avancer le rouleau de réserve avant la consommation totale du rouleau restant. Serrure cylindrique à fermeture universelle en zinc moulé sous pression anticorrosion. Article livré avec matériel de fixation et premier rouleau de papier.

Dimensions : 350 x 580 x 220 mm

Réf. art. WP1601



Surfaces disponibles

Réf.

mat rectifié (standard)	727 471
poli	731 471
(coloré) plastifié	728 471

Ernst Wagner GmbH & Co. KG

Ernst-Abbe-Straße 21 · D-72770 Reutlingen · Tel.: +49712151539-0 · Fax: -20
info@wagner-ewar.de · www.wagner-ewar.de

WAGNER
EWAR

DISTRIBUTEUR DE SERVIETTES PAPIER EN ROULEAU À CAPTEUR WP1610



SÉRIE
A

350 x 580 x 220 mm

Fonctionnant sur secteur

- Distributeur de serviettes papier en rouleau fonctionnant sur secteur, à capteur, avec compartiment pour rouleau de réserve, en acier inoxydable (acier au nickel-chrome EN 1.4301) robuste, réducteur de germes et d'entretien facile.
- Boîtier intégralement en acier inoxydable ; tous les angles entièrement soudés, surfaces visibles mates rectifiées et brossées, partie inférieure décalée avec surface brillante. Autres surfaces disponibles : voir ci-dessous.
- Avec technologie de capteurs sans contact, capacitive, zone de détection env. 3,5 cm. Longueur de papier et temps mort réglables. Alimentation secteur 230 V, 50 Hz ; puissance nominale 7 watts ; câble de raccordement secteur non fourni. Certification TÜV/GS demandée.
- Prévu pour un rouleau de papier et un rouleau de réserve, dimensions : largeur 200-215 mm, diamètre extérieur 200 mm max., diamètre intérieur 37-40 mm ou 48-50 mm.
- Fente transparente comme jauge de niveau de remplissage, fonction rouleaux empilés permettant d'avancer un rouleau de réserve avant la consommation totale du rouleau restant.
- Rechargeable, accès par porte verrouillable.
- Serrure cylindrique à fermeture universelle en zinc moulé sous pression anticorrosion.
- Pièces d'usure et façades de boîtier remplaçables par module.
- Cote de montage : 352 x 582 x 180 mm max.
- Montage : avec quatre vis dans découpe réalisée sur site, à travers les trous de fixation des parois latérales.
- Article livré avec matériel de fixation et premier rouleau de papier.
- Poids, emballage individuel inclus : 11,0 kg

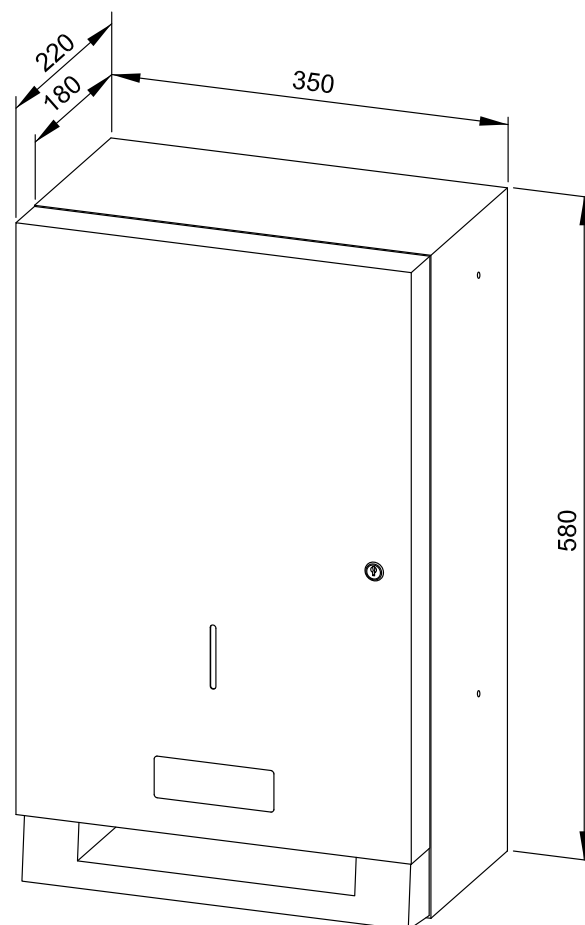


Proposition de texte pour les spécifications :

Distributeur de serviettes papier en rouleau, fonctionnant sur secteur, à capteur, avec compartiment pour rouleau de réserve, en acier inoxydable (acier au nickel-chrome EN 1.4301) pour montage encastré. Boîtier intégralement en acier inoxydable ; tous les angles entièrement soudés, surfaces visibles mates rectifiées et brossées, partie inférieure décalée avec surface brillante. Avec technologie de capteurs capacitive sans contact. Longueur de papier et temps mort réglables. Alimentation secteur 230 V, 50 Hz ; puissance nominale 7 watts ; câble de raccordement secteur non fourni. Prévu pour un rouleau de papier et un rouleau de réserve, dimensions : largeur 200-215 mm, diamètre extérieur 200 mm max., diamètre intérieur 37-40 mm ou 48-50 mm. Fente transparente servant de jauge de niveau de remplissage. Rechargeable, accès par porte verrouillable. La fonction rouleaux empilés permet d'avancer le rouleau de réserve avant la consommation totale du rouleau restant. Serrure cylindrique à fermeture universelle en zinc moulé sous pression anticorrosion. Article livré avec matériel de fixation et premier rouleau de papier.

Dimensions : 350 x 580 x 220 mm

Réf. art. WP1610



Surfaces disponibles

Réf.

mat rectifié (standard)

727 475

poli

731 475

(coloré) plastifié

728 475

Ernst Wagner GmbH & Co. KG

Ernst-Abbe-Straße 21 · D-72770 Reutlingen · Tel.: +49712151539-0 · Fax: -20
info@wagner-ewar.de · www.wagner-ewar.de

WAGNER
EWAR

DISTRIBUTEUR DE SERVIETTES PAPIER EN ROULEAU À CAPTEUR WP1611



SÉRIE
A

350 x 580 x 220 mm

À piles

- Distributeur à capteur et à piles de serviettes papier en rouleau avec compartiment pour rouleau de réserve, en acier inoxydable (acier au nickel-chrome EN 1.4301) robuste, réducteur de germes et d'entretien facile.
- Boîtier intégralement en acier inoxydable ; tous les angles entièrement soudés, surfaces visibles mates rectifiées et brossées, partie inférieure décalée avec surface brillante. Autres surfaces disponibles : voir ci-dessous.
- Avec technologie de capteurs sans contact, capacitive, zone de détection env. 3,5 cm. Longueur de papier et temps mort réglables. Fonctionne avec quatre piles monocellulaires courantes de 1,5 V.
- Prévu pour un rouleau de papier et un rouleau de réserve, dimensions : largeur 200-215 mm, diamètre extérieur 200 mm max., diamètre intérieur 37-40 mm ou 48-50 mm.
- Fente transparente comme jauge de niveau de remplissage, fonction rouleaux empilés permettant d'avancer un rouleau de réserve avant la consommation totale du rouleau restant.
- Rechargeable, accès par porte verrouillable.
- Serrure cylindrique à fermeture universelle en zinc moulé sous pression anticorrosion.
- Pièces d'usure et façades de boîtier remplaçables par module.
- Cote de montage : 352 x 582 x 180 mm max.
- Montage : avec quatre vis dans découpe réalisée sur site, à travers les trous de fixation des parois latérales.
- Article livré avec matériel de fixation et premier rouleau de papier.
- Poids, emballage individuel inclus : 11,0 kg

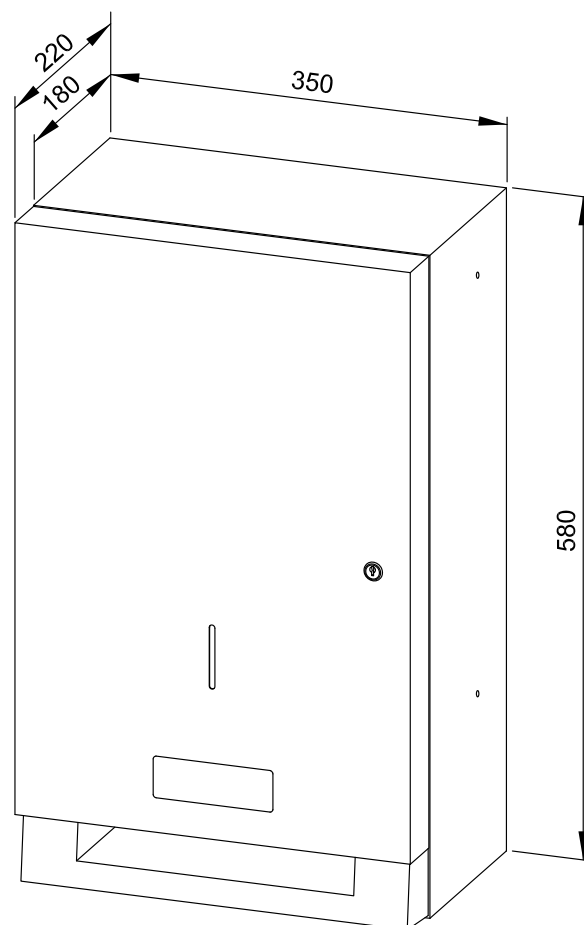


Proposition de texte pour les spécifications :

Distributeur à capteur et à piles de serviettes papier en rouleau avec compartiment pour rouleau de réserve, en acier inoxydable (acier au nickel-chrome EN 1.4301) pour montage encastré. Boîtier intégralement en acier inoxydable ; tous les angles entièrement soudés, surfaces visibles mates rectifiées et brossées, partie inférieure décalée avec surface brillante. Avec technologie de capteurs capacitive sans contact. Longueur de papier et temps mort réglables. Fonctionne avec quatre piles monocellulaires courantes de 1,5 V. Prévu pour un rouleau de papier et un rouleau de réserve, dimensions : largeur 200-215 mm, diamètre extérieur 200 mm max., diamètre intérieur 37-40 mm ou 48-50 mm. Fente transparente servant de jauge de niveau de remplissage. Rechargeable, accès par porte verrouillable. La fonction rouleaux empilés permet d'avancer le rouleau de réserve avant la consommation totale du rouleau restant. Serrure cylindrique à fermeture universelle en zinc moulé sous pression anticorrosion. Article livré avec matériel de fixation et premier rouleau de papier.

Dimensions : 350 x 580 x 220 mm

Réf. art. WP1611



Surfaces disponibles

Réf.

mat rectifié (standard)

727 476

poli

731 476

(coloré) plastifié

728 476

Ernst Wagner GmbH & Co. KG

Ernst-Abbe-Straße 21 · D-72770 Reutlingen · Tel.: +49712151539-0 · Fax: -20
info@wagner-ewar.de · www.wagner-ewar.de

WAGNER
EWAR

TABLE À LANGER WP2010



900 x 566 x 135 mm

Version horizontale

- Table à langer en acier inoxydable (acier au nickel-chrome EN 1.4301) robuste, réducteur de germes et d'entretien facile.
- Boîtier intégralement en acier inoxydable ; tous les angles entièrement soudés, surfaces visibles mates rectifiées et brossées, barre de préhension avec surface brillante.
Autres surfaces disponibles : voir ci-dessous.
- Ouverture et fermeture aisées grâce à un mécanisme de levage sans maintenance assisté par ressort pneumatique.
- Plateforme en polypropylène gris, emboutie sans soudure, sans fixation visible.
- Destiné à être utilisé avec des superpositions de papier.
- Testée et certifiée TÜV selon
EN 12221-1:2013
EN 12221-2:2013
AfPS GS 2019:01 PAK
- Charge d'essai 150 kg. Homologuée pour espaces privés: Capacité de charge jusqu'à 11 kg / âge jusqu'à 1 an.
- Pièces d'usure remplaçables par module.
- Cotes de montage 902 x 568 x 110 mm
- Montage : avec quatre vis dans découpe réalisée sur site, à travers les trous de fixation des parois latérales.
- Article livré avec matériel de fixation.
- Poids, emballage individuel inclus : 25,1 kg

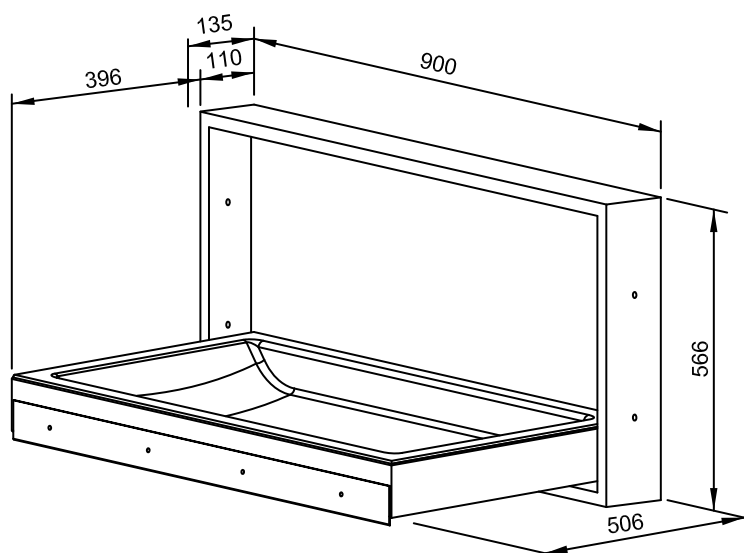


Proposition de texte pour les spécifications :

Table à langer en acier inoxydable (acier au nickel-chrome EN 1.4301) pour montage encastré. Boîtier intégralement en acier inoxydable ; tous les angles entièrement soudés, surfaces visibles mates rectifiées et brossées, barre de préhension brillante. Plateforme rabattable grâce à un mécanisme de levage à ressort pneumatique, en polypropylène embouti sans raccords. Testée et certifiée TÜV. Homologuée pour espaces privés. Article livré avec matériel de fixation.

Dimensions : 900 x 566 x 135 mm

Réf. art. WP2010



Surfaces disponibles	Réf.
mat rectifié (standard)	727 676
(coloré) plastifié	728 676

Ernst Wagner GmbH & Co. KG

Ernst-Abbe-Straße 21 · D-72770 Reutlingen · Tel.: +49712151539-0 · Fax: -20
info@wagner-ewar.de · www.wagner-ewar.de

WAGNER
EWAR

TABLE À LANGER WP2015

SÉRIE
A

910 x 576 x 135 mm

Version horizontale

- Table à langer en acier inoxydable (acier au nickel-chrome EN 1.4301) robuste, réducteur de germes et d'entretien facile.
- Boîtier intégralement en acier inoxydable ; tous les angles entièrement soudés, surfaces visibles mates rectifiées et brossées, barre de préhension avec surface brillante.
Autres surfaces disponibles : voir ci-dessous.
- Ouverture et fermeture aisées grâce à un mécanisme de levage sans maintenance assisté par ressort pneumatique.
- Plateforme en polypropylène gris, emboutie sans soudure, sans fixation visible.
- Destiné à être utilisé avec des superpositions de papier.
- Testée et certifiée TÜV selon
EN 12221-1:2013
EN 12221-2:2013
AfPS GS 2019:01 PAK
- Charge d'essai 150 kg. Homologuée pour espaces privés: Capacité de charge jusqu'à 11 kg / âge jusqu'à 1 an.
- Pièces d'usure remplaçables par module.
- Montage : au moyen de quatre vis à travers les trous de fixation dans la paroi arrière.
- Article livré avec matériel de fixation.
- Poids, emballage individuel inclus : 25,1 kg

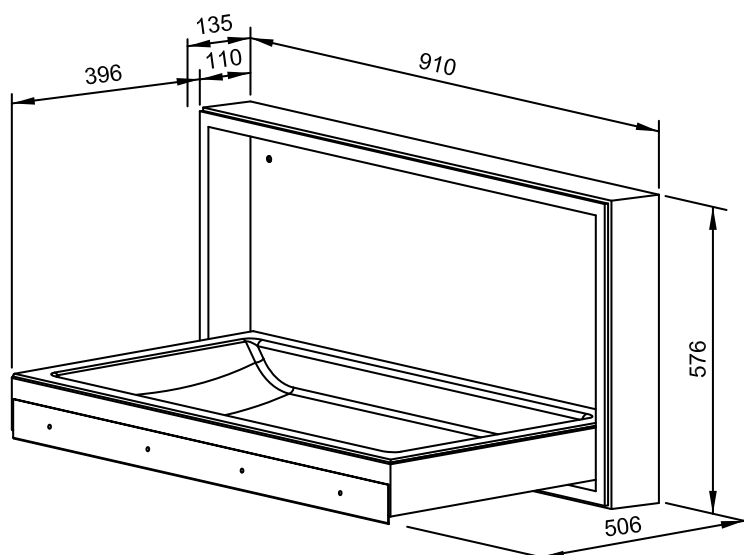


Proposition de texte pour les spécifications :

Table à langer en acier inoxydable (acier au nickel-chrome EN 1.4301) pour montage en saillie. Boîtier intégralement en acier inoxydable ; tous les angles entièrement soudés, surfaces visibles mates rectifiées et brossées, barre de préhension brillante. Plateforme rabattable grâce à un mécanisme de levage à ressort pneumatique, en polypropylène embouti sans raccords. Testée et certifiée TÜV. Homologuée pour espaces privés. Article livré avec matériel de fixation.

Dimensions : 910 x 576 x 135 mm

Réf. art. WP2015



Surfaces disponibles	Réf.
mat rectifié (standard)	727 885
(coloré) plastifié	728 885

Ernst Wagner GmbH & Co. KG

Ernst-Abbe-Straße 21 · D-72770 Reutlingen · Tel.: +49712151539-0 · Fax: -20
info@wagner-ewar.de · www.wagner-ewar.de

WAGNER
EWAR

TABLE À LANGER WP2110



530 x 936 x 135 mm

Version verticale

- Table à langer en acier inoxydable (acier au nickel-chrome EN 1.4301) robuste, réducteur de germes et d'entretien facile.
- Boîtier intégralement en acier inoxydable ; tous les angles entièrement soudés, surfaces visibles mates rectifiées et brossées, barre de préhension avec surface brillante.
Autres surfaces disponibles : voir ci-dessous.
- Ouverture et fermeture aisées grâce à un mécanisme de levage sans maintenance assisté par ressort pneumatique.
- Plateforme en polypropylène gris, emboutie sans soudure, sans fixation visible.
- Destiné à être utilisé avec des superpositions de papier.
- Testée et certifiée TÜV selon
EN 12221-1:2013
EN 12221-2:2013
AfPS GS 2019:01 PAK
- Charge d'essai 150 kg. Homologuée pour espaces privés: Capacité de charge jusqu'à 11 kg / âge jusqu'à 1 an.
- Pièces d'usure remplaçables par module.
- Cotes de montage 532 x 938 x 110 mm
- Montage : avec quatre vis dans découpe réalisée sur site, à travers les trous de fixation des parois latérales.
- Article livré avec matériel de fixation.
- Poids, emballage individuel inclus : 27,0 kg

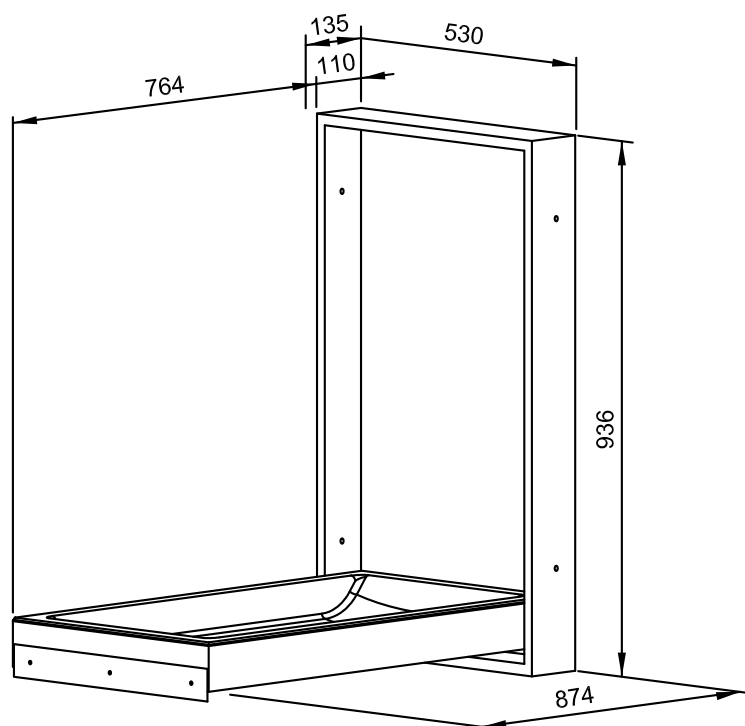


Proposition de texte pour les spécifications :

Table à langer en acier inoxydable (acier au nickel-chrome EN 1.4301) pour montage encastré. Boîtier intégralement en acier inoxydable ; tous les angles entièrement soudés, surfaces visibles mates rectifiées et brossées, barre de préhension brillante. Plateforme rabattable grâce à un mécanisme de levage à ressort pneumatique, en polypropylène embouti sans raccords. Testée et certifiée TÜV. Homologuée pour espaces privés. Article livré avec matériel de fixation.

Dimensions : 530 x 936 x 135 mm

Réf. art. WP2110



Surfaces disponibles

Réf.

mat rectifié (standard)

727 686

(coloré) plastifié

728 686

Ernst Wagner GmbH & Co. KG

Ernst-Abbe-Straße 21 · D-72770 Reutlingen · Tel.: +49712151539-0 · Fax: -20
info@wagner-ewar.de · www.wagner-ewar.de

WAGNER
EWAR

TABLE À LANGER WP2115

SÉRIE
A

540 x 946 x 135 mm

Version verticale

- Table à langer en acier inoxydable (acier au nickel-chrome EN 1.4301) robuste, réducteur de germes et d'entretien facile.
- Boîtier intégralement en acier inoxydable ; tous les angles entièrement soudés, surfaces visibles mates rectifiées et brossées, barre de préhension avec surface brillante.
Autres surfaces disponibles : voir ci-dessous.
- Ouverture et fermeture aisées grâce à un mécanisme de levage sans maintenance assisté par ressort pneumatique.
- Plateforme en polypropylène gris, emboutie sans soudure, sans fixation visible.
- Destiné à être utilisé avec des superpositions de papier.
- Testée et certifiée TÜV selon
EN 12221-1:2013
EN 12221-2:2013
AfPS GS 2019:01 PAK
- Charge d'essai 150 kg. Homologuée pour espaces privés: Capacité de charge jusqu'à 11 kg / âge jusqu'à 1 an.
- Pièces d'usure remplaçables par module.
- Montage : au moyen de quatre vis à travers les trous de fixation dans la paroi arrière.
- Article livré avec matériel de fixation.
- Poids, emballage individuel inclus : 27,0 kg

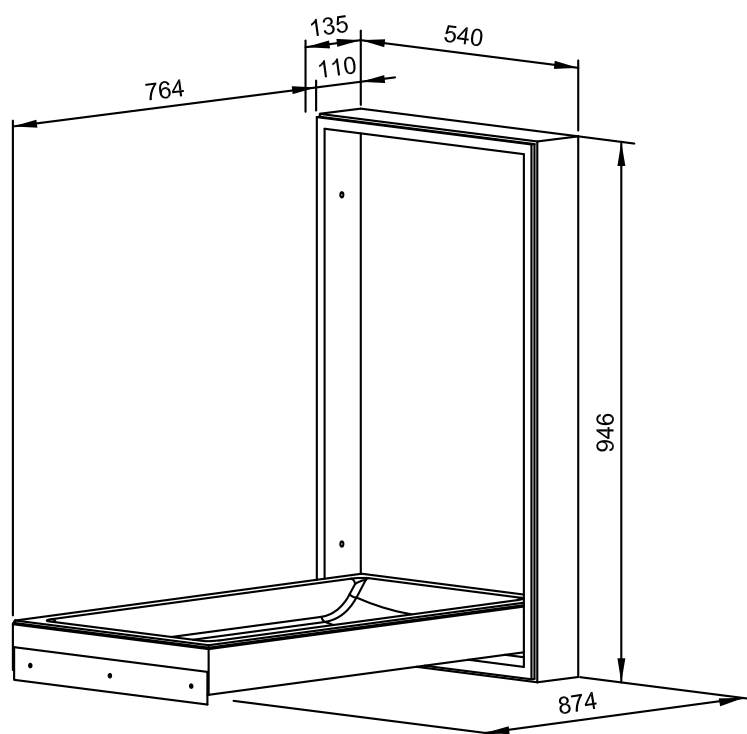


Proposition de texte pour les spécifications :

Table à langer en acier inoxydable (acier au nickel-chrome EN 1.4301) pour montage en saillie. Boîtier intégralement en acier inoxydable ; tous les angles entièrement soudés, surfaces visibles mates rectifiées et brossées, barre de préhension brillante. Plateforme rabattable grâce à un mécanisme de levage à ressort pneumatique, en polypropylène embouti sans raccords. Testée et certifiée TÜV. Homologuée pour espaces privés. Article livré avec matériel de fixation.

Dimensions : 540 x 946 x 135 mm

Réf. art. WP2115



Surfaces disponibles	Réf.
mat rectifié (standard)	727 886
(coloré) plastifié	728 886

Ernst Wagner GmbH & Co. KG

Ernst-Abbe-Straße 21 · D-72770 Reutlingen · Tel.: +49712151539-0 · Fax: -20
info@wagner-ewar.de · www.wagner-ewar.de

WAGNER
EWAR

435 x 148 x 148 mm

pour 1 rouleau de protections en papier

- Distributeur de protections en papier en acier inoxydable (acier au nickel-chrome EN 1.4301) robuste, réducteur de germes et d'entretien facile.
- Boîtier intégralement en acier inoxydable ; tous les angles entièrement soudés, surfaces visibles mates rectifiées et brossées.
Autres surfaces disponibles : voir ci-dessous.
- Prévu pour un rouleau de protections de papier courantes, dimensions :
Diamètre extérieur max. 125 mm
Largeur : max. 390 mm
Diamètre intérieur : min. 40 mm.
- Fente transparente servant de jauge de niveau de remplissage.
- Rechargeable, accès par couvercle de boîtier verrouillable et rabattable vers l'avant.
- Serrure cylindrique à fermeture universelle en zinc moulé sous pression anticorrosion.
- Pièces d'usure remplaçables par module.
- Montage : au moyen de quatre vis à travers les encoches en trou de serrure et un trou antivol en option dans la paroi arrière.
- Article livré avec matériel de fixation.
- Poids, emballage individuel inclus : 3,8 kg

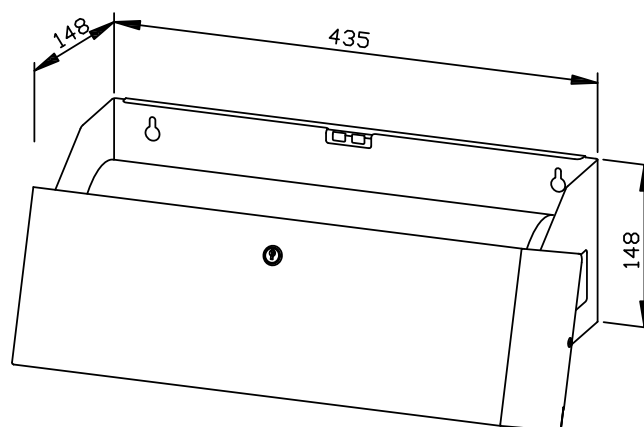


Proposition de texte pour les spécifications :

Distributeur de protections en papier en acier inoxydable (acier au nickel-chrome EN 1.4301) pour montage en saillie. Boîtier intégralement en acier inoxydable ; tous les angles entièrement soudés, surfaces visibles mates rectifiées et brossées. Prévu pour un rouleau de protections en papier. Fente transparente servant de jauge de niveau de remplissage. Rechargeable, accès par couvercle de boîtier verrouillable et rabattable vers l'avant. Serrure cylindrique à fermeture universelle en zinc moulé sous pression anticorrosion. Article livré avec matériel de fixation.

Dimensions : 435 x 148 x 148 mm

Réf. art. WP2405



Surfaces disponibles	Réf.
mat rectifié (standard)	727 680
poli	731 680
(coloré) plastifié	728 680

POUBELLE À COUCHES WP2505

SÉRIE
A

298 x 748 x 310 mm

Capacité env. 36 l

- Poubelle à couches en acier inoxydable (acier au nickel-chrome EN 1.4301) robuste, réducteur de germes et d'entretien facile.
- Boîtier intégralement en acier inoxydable ; tous les angles entièrement soudés, surfaces visibles mates rectifiées et brossées, parties du haut polies. Autres surfaces disponibles : voir ci-dessous.
- Équipée de récipient pour déchets hygiéniques amovible. Capacité env. 36 l. Prévue pour des sacs à ordures courants. Accès par porte verrouillable.
- Serrure cylindrique à fermeture universelle en zinc moulé sous pression anticorrosion.
- En haut sas de discrétion en polypropylène pivotant à 180 °, utilisable d'une seule main, réduisant les odeurs.
- Pièces d'usure remplaçables par module.
- Avec quatre pieds en caoutchouc pour pose au sol.
- Poids, emballage individuel inclus : 15,0 kg

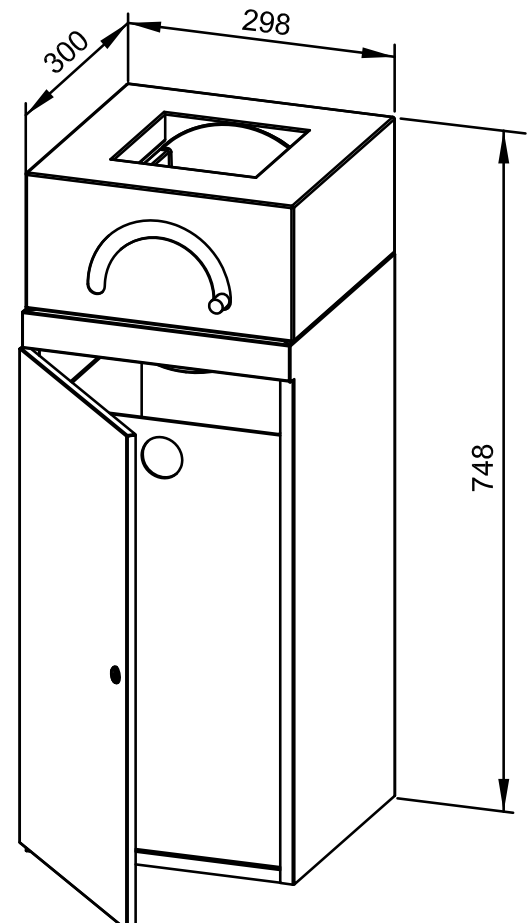


Proposition de texte pour les spécifications :

Poubelle à couches en acier inoxydable (acier au nickel-chrome EN 1.4301) pour pose au sol. Boîtier intégralement en acier inoxydable ; tous les angles entièrement soudés, surfaces visibles mates rectifiées et brossées, parties du haut polies. Équipée de récipient pour déchets hygiéniques amovible, prévue pour des sacs à ordures courants. Capacité env. 36 l. Accès par porte verrouillable. Serrure cylindrique à fermeture universelle en zinc moulé sous pression anticorrosion. En haut sas de discrétion en polypropylène, pivotant à 180 °, utilisable d'une seule main.

Dimensions : 298 x 748 x 310 mm

Réf. art. WP2505



Surfaces disponibles	Réf.
mat rectifié (standard)	727 685
poli	731 685
(coloré) plastifié	728 685

Ernst Wagner GmbH & Co. KG

Ernst-Abbe-Straße 21 · D-72770 Reutlingen · Tel.: +49712151539-0 · Fax: -20
info@wagner-ewar.de · www.wagner-ewar.de

WAGNER
EWAR

COMBINÉ PAPIER/DÉCHETS WP5010



298 x 1048 x 220 mm

Papier 250 feuilles, déchets 32 l

- Combiné comprenant distributeur de serviettes et poubelle en acier inoxydable (acier au nickel-chrome EN 1.4301) robuste, réducteur de germes et d'entretien facile.
- Boîtier intégralement en acier inoxydable ; tous les angles entièrement soudés, surfaces visibles mates rectifiées et brossées.
Autres surfaces disponibles : voir ci-dessous.
- Distributeur de serviettes avec ouverture emboutie pour extraction aisée du papier.
- Prévue pour env. 250 serviettes en papier courantes, pliées en accordéon.
Dimensions du papier (plié) : 240-250 mm x 100-115 mm.
- Fente transparente servant de jauge de niveau de remplissage.
- Rechargeable, accès par battant frontal verrouillable doté d'une protection antichute.
- Poubelle équipée de corbeille grillagée amovible. Capacité env. 32 l. Accès par porte verrouillable.
- Serrures cylindriques à fermeture universelle en zinc moulé sous pression anticorrosion.
- Pièces d'usure et façades de boîtier remplaçables par module.
- Cote de montage : 300 x 1050 x 210 mm (en cas d'intégration totale).
- Montage : avec six vis dans découpe réalisée sur site, à travers les trous de fixation des parois latérales.
- Article livré avec matériel de fixation et un paquet de serviettes en papier.
- Poids, emballage individuel inclus : 14,7 kg

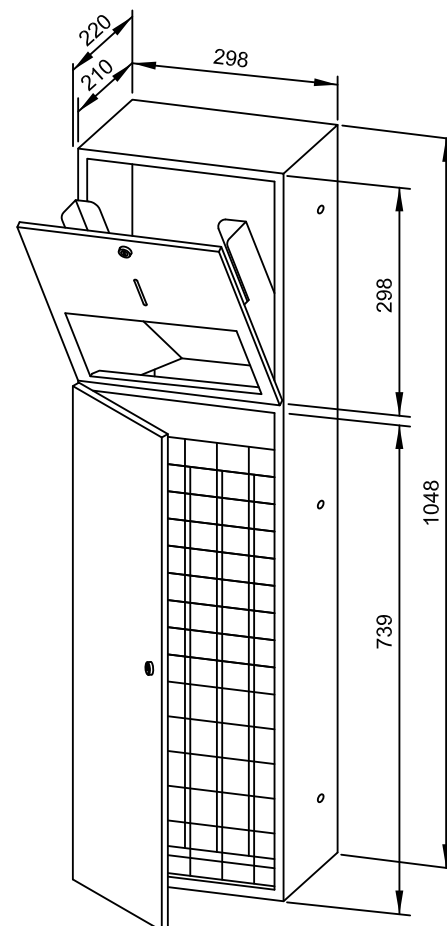


Proposition de texte pour les spécifications :

Combiné comprenant distributeur de serviettes et poubelle en acier inoxydable (acier au nickel-chrome EN 1.4301) pour montage encastré. Boîtier intégralement en acier inoxydable ; tous les angles entièrement soudés, surfaces visibles mates rectifiées et brossées. Distributeur de serviettes avec ouverture d'extraction de papier emboutie, quantité de remplissage env. 250 serviettes en papier. Fente transparente servant de jauge de niveau de remplissage. Rechargeable, accès par battant frontal verrouillable doté d'une protection antichute. Poubelle équipée de corbeille grillagée amovible. Capacité env. 32 l. Accès par porte verrouillable. Serrures cylindriques à fermeture universelle en zinc moulé sous pression anticorrosion. Article livré avec matériel de fixation et un paquet de serviettes en papier.

Dimensions : 298 x 1048 x 220 mm

Réf. art. WP5010



Surfaces disponibles

Réf.

mat rectifié (standard)

727 528

poli

731 528

(coloré) plastifié

729 528

Ernst Wagner GmbH & Co. KG

Ernst-Abbe-Straße 21 · D-72770 Reutlingen · Tel.: +49712151539-0 · Fax: -20
info@wagner-ewar.de · www.wagner-ewar.de

WAGNER
EWAR

298 x 1048 x 220 mm

Papier 250 feuilles, déchets 32 l

- Combiné comprenant distributeur de serviettes et poubelle en acier inoxydable (acier au nickel-chrome EN 1.4301) robuste, réducteur de germes et d'entretien facile.
- Boîtier intégralement en acier inoxydable ; tous les angles entièrement soudés, surfaces visibles mates rectifiées et brossées. Autres surfaces disponibles : voir ci-dessous.
- Distributeur de serviettes avec ouverture emboutie pour extraction aisée du papier.
- Prévue pour env. 250 serviettes en papier courantes, pliées en accordéon. Dimensions du papier (plié) : 240-250 mm x 100-115 mm.
- Fente transparente servant de jauge de niveau de remplissage.
- Rechargeable, accès par battant frontal verrouillable doté d'une protection antichute.
- Poubelle équipée de corbeille grillagée amovible. Capacité env. 32 l. Accès par porte verrouillable.
- Serrures cylindriques à fermeture universelle en zinc moulé sous pression anticorrosion.
- Pièces d'usure remplaçables par module.
- Montage : au moyen de quatre vis à travers les encoches en trou de serrure et un trou antivol en option dans la paroi arrière.
- Article livré avec matériel de fixation et un paquet de serviettes en papier.
- Poids, emballage individuel inclus : 14,7 kg

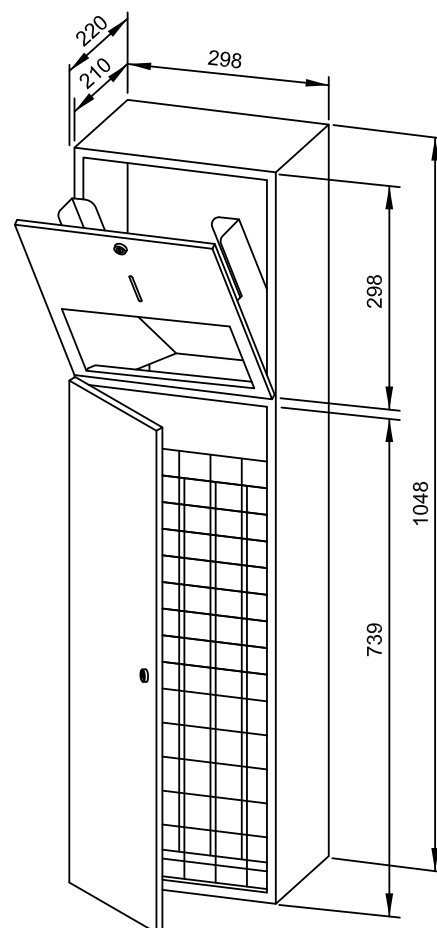


Proposition de texte pour les spécifications :

Combiné comprenant distributeur de serviettes et poubelle en acier inoxydable (acier au nickel-chrome EN 1.4301) pour montage en saillie. Boîtier intégralement en acier inoxydable ; tous les angles entièrement soudés, surfaces visibles mates rectifiées et brossées. Distributeur de serviettes avec ouverture d'extraction de papier emboutie, quantité de remplissage env. 250 serviettes en papier. Fente transparente servant de jauge de niveau de remplissage. Rechargeable, accès par battant frontal verrouillable doté d'une protection antichute. Poubelle équipée de corbeille grillagée amovible. Capacité env. 32 l. Accès par porte verrouillable. Serrures cylindriques à fermeture universelle en zinc moulé sous pression anticorrosion. Article livré avec matériel de fixation et un paquet de serviettes en papier.

Dimensions : 298 x 1048 x 220 mm

Réf. art. WP5015



Surfaces disponibles	Réf.
mat rectifié (standard)	722 996
poli	731 996
(coloré) plastifié	728 996

COMBINÉ PAPIER/DÉCHETS WP5110



298 x 1198 x 220 mm

Papier 500 feuilles, déchets 32 l

- Combiné comprenant distributeur de serviettes et poubelle en acier inoxydable (acier au nickel-chrome EN 1.4301) robuste, réducteur de germes et d'entretien facile.
- Boîtier intégralement en acier inoxydable ; tous les angles entièrement soudés, surfaces visibles mates rectifiées et brossées. Autres surfaces disponibles : voir ci-dessous.
- Distributeur de serviettes avec ouverture emboutie pour extraction aisée du papier.
- Prévue pour env. 500 serviettes en papier courantes, pliées en accordéon. Dimensions du papier (plié) : 240-250 mm x 100-115 mm.
- Fente transparente servant de jauge de niveau de remplissage.
- Rechargeable, accès par battant frontal verrouillable doté d'une protection antichute.
- Poubelle équipée de corbeille grillagée amovible. Capacité env. 32 l. Accès par battant frontal.
- Serrure cylindrique à fermeture universelle en zinc moulé sous pression anticorrosion.
- Pièces d'usure et façades de boîtier remplaçables par module.
- Cote de montage : 300 x 1200 x 110 mm
- Montage : avec six vis dans découpe réalisée sur site, à travers les trous de fixation des parois latérales.
- Article livré avec matériel de fixation et un paquet de serviettes en papier.
- Poids, emballage individuel inclus : 14,6 kg

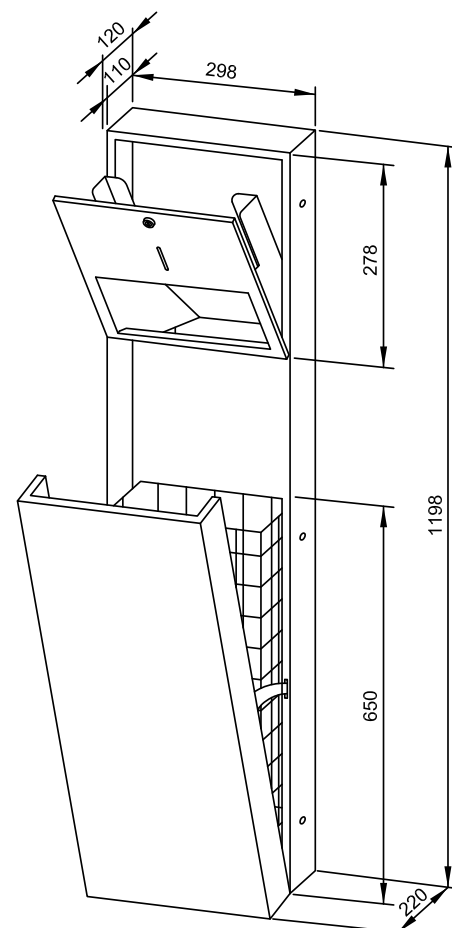


Proposition de texte pour les spécifications :

Combiné comprenant distributeur de serviettes et poubelle en acier inoxydable (acier au nickel-chrome EN 1.4301) pour montage encastré. Boîtier intégralement en acier inoxydable ; tous les angles entièrement soudés, surfaces visibles mates rectifiées et brossées. Distributeur de serviettes avec ouverture d'extraction de papier emboutie, quantité de remplissage env. 500 serviettes en papier. Fente transparente servant de jauge de niveau de remplissage. Rechargeable, accès par battant frontal verrouillable doté d'une protection antichute. Poubelle équipée de corbeille grillagée amovible. Capacité env. 32 l. Accès par battant frontal. Serrure cylindrique à fermeture universelle en zinc moulé sous pression anticorrosion. Article livré avec matériel de fixation et un paquet de serviettes en papier.

Dimensions : 298 x 1198 x 220 mm

Réf. art. WP5110



Surfaces disponibles	Réf.
mat rectifié (standard)	727 526
poli	731 526
(coloré) plastifié	729 526

Ernst Wagner GmbH & Co. KG

Ernst-Abbe-Straße 21 · D-72770 Reutlingen · Tel.: +49712151539-0 · Fax: -20
info@wagner-ewar.de · www.wagner-ewar.de

WAGNER
EWAR

COMBINÉ PAPIER/DÉCHETS WP5115



298 x 1198 x 220 mm

Papier 500 feuilles, déchets 32 l

- Combiné comprenant distributeur de serviettes et poubelle en acier inoxydable (acier au nickel-chrome EN 1.4301) robuste, réducteur de germes et d'entretien facile.
- Boîtier intégralement en acier inoxydable ; tous les angles entièrement soudés, surfaces visibles mates rectifiées et brossées. Autres surfaces disponibles : voir ci-dessous.
- Distributeur de serviettes avec ouverture emboutie pour extraction aisée du papier.
- Prévue pour env. 500 serviettes en papier courantes, pliées en accordéon. Dimensions du papier (plié) : 240-250 mm x 100-115 mm.
- Fente transparente servant de jauge de niveau de remplissage.
- Rechargeable, accès par battant frontal verrouillable doté d'une protection antichute.
- Poubelle équipée de corbeille grillagée amovible. Capacité env. 32 l. Accès par battant frontal.
- Serrure cylindrique à fermeture universelle en zinc moulé sous pression anticorrosion.
- Pièces d'usure remplaçables par module.
- Montage : au moyen de six vis à travers les encoches en trou de serrure et un trou antivol en option dans la paroi arrière.
- Article livré avec matériel de fixation et un paquet de serviettes en papier.
- Poids, emballage individuel inclus : 14,6 kg

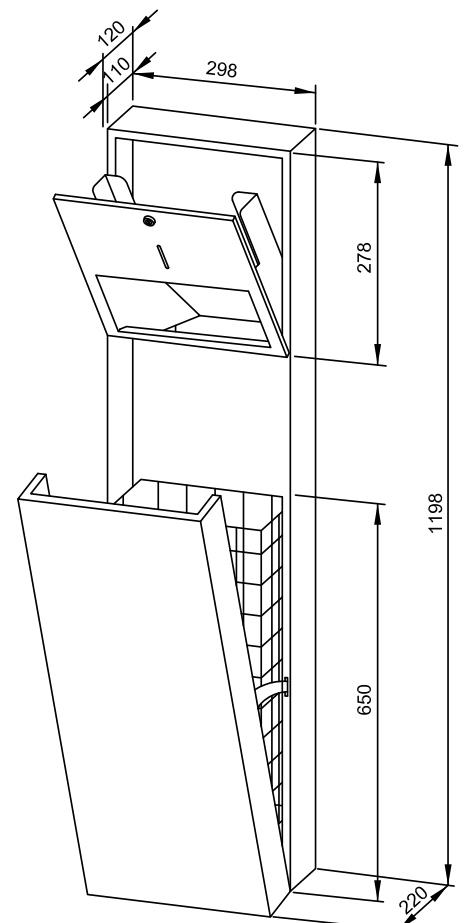


Proposition de texte pour les spécifications :

Combiné comprenant distributeur de serviettes et poubelle en acier inoxydable (acier au nickel-chrome EN 1.4301) pour montage en saillie. Boîtier intégralement en acier inoxydable ; tous les angles entièrement soudés, surfaces visibles mates rectifiées et brossées. Distributeur de serviettes avec ouverture d'extraction de papier emboutie, quantité de remplissage env. 500 serviettes en papier. Fente transparente servant de jauge de niveau de remplissage. Rechargeable, accès par battant frontal verrouillable doté d'une protection antichute. Poubelle équipée de corbeille grillagée amovible. Capacité env. 32 l. Accès par battant frontal. Serrure cylindrique à fermeture universelle en zinc moulé sous pression anticorrosion. Article livré avec matériel de fixation et un paquet de serviettes en papier.

Dimensions : 298 x 1198 x 220 mm

Réf. art. WP5115



Surfaces disponibles	Réf.
mat rectifié (standard)	722 994
poli	731 994
(coloré) plastifié	728 994

Ernst Wagner GmbH & Co. KG

Ernst-Abbe-Straße 21 · D-72770 Reutlingen · Tel.: +49712151539-0 · Fax: -20
info@wagner-ewar.de · www.wagner-ewar.de

WAGNER
EWAR

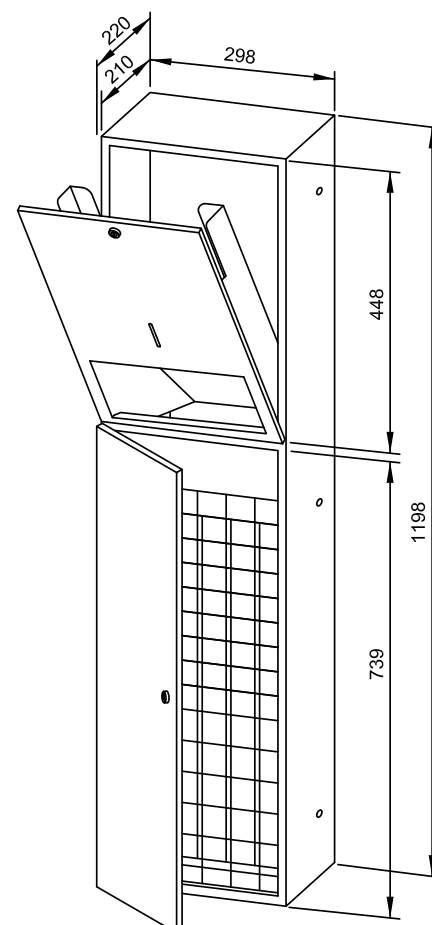
COMBINÉ PAPIER/DÉCHETS WP5120

SÉRIE
A

298 x 1198 x 220 mm

Papier 500 feuilles, déchets 32 l

- Combiné comprenant distributeur de serviettes et poubelle en acier inoxydable (acier au nickel-chrome EN 1.4301) robuste, réducteur de germes et d'entretien facile.
- Boîtier intégralement en acier inoxydable ; tous les angles entièrement soudés, surfaces visibles mates rectifiées et brossées. Autres surfaces disponibles : voir ci-dessous.
- Distributeur de serviettes avec ouverture emboutie pour extraction aisée du papier.
- Prévus pour env. 500 serviettes en papier courantes, pliées en accordéon. Dimensions du papier (plié) : 240-250 mm x 100-115 mm.
- Fente transparente servant de jauge de niveau de remplissage.
- Rechargeable, accès par battant frontal verrouillable doté d'une protection antichute.
- Poubelle équipée de corbeille grillagée amovible. Capacité env. 32 l. Accès par porte verrouillable.
- Serrures cylindriques à fermeture universelle en zinc moulé sous pression anticorrosion.
- Pièces d'usure et façades de boîtier remplaçables par module.
- Cote de montage : 300 x 1200 x 210 mm (en cas d'intégration totale).
- Montage : avec six vis dans découpe réalisée sur site, à travers les trous de fixation des parois latérales.
- Article livré avec matériel de fixation et un paquet de serviettes en papier.
- Poids, emballage individuel inclus : 14,7 kg



Proposition de texte pour les spécifications :

Combiné comprenant distributeur de serviettes et poubelle en acier inoxydable (acier au nickel-chrome EN 1.4301) pour montage encastré. Boîtier intégralement en acier inoxydable ; tous les angles entièrement soudés, surfaces visibles mates rectifiées et brossées. Distributeur de serviettes avec ouverture d'extraction de papier emboutie, quantité de remplissage env. 500 serviettes en papier. Fente transparente servant de jauge de niveau de remplissage. Rechargeable, accès par battant frontal verrouillable doté d'une protection antichute. Poubelle équipée de corbeille grillagée amovible. Capacité env. 32 l. Accès par porte verrouillable. Serrures cylindriques à fermeture universelle en zinc moulé sous pression anticorrosion. Article livré avec matériel de fixation et un paquet de serviettes en papier.

Dimensions : 298 x 1198 x 220 mm

Réf. art. WP5120

Surfaces disponibles	Réf.
mat rectifié (standard)	727 524
poli	731 524
(coloré) plastifié	729 524

Ernst Wagner GmbH & Co. KG

Ernst-Abbe-Straße 21 · D-72770 Reutlingen · Tel.: +49712151539-0 · Fax: -20
info@wagner-ewar.de · www.wagner-ewar.de

WAGNER
EWAR

COMBINÉ PAPIER/DÉCHETS WP5125



298 x 1198 x 220 mm

Papier 500 feuilles, déchets 32 l

- Combiné comprenant distributeur de serviettes et poubelle en acier inoxydable (acier au nickel-chrome EN 1.4301) robuste, réducteur de germes et d'entretien facile.
- Boîtier intégralement en acier inoxydable ; tous les angles entièrement soudés, surfaces visibles mates rectifiées et brossées. Autres surfaces disponibles : voir ci-dessous.
- Distributeur de serviettes avec ouverture emboutie pour extraction aisée du papier.
- Prévus pour env. 500 serviettes en papier courantes, pliées en accordéon. Dimensions du papier (plié) : 240-250 mm x 100-115 mm.
- Fente transparente servant de jauge de niveau de remplissage.
- Rechargeable, accès par battant frontal verrouillable doté d'une protection antichute.
- Poubelle équipée de corbeille grillagée amovible. Capacité env. 32 l. Accès par porte verrouillable.
- Serrures cylindriques à fermeture universelle en zinc moulé sous pression anticorrosion.
- Pièces d'usure remplaçables par module.
- Montage : au moyen de six vis à travers les encoches en trou de serrure et un trou antivol en option dans la paroi arrière.
- Article livré avec matériel de fixation et un paquet de serviettes en papier.
- Poids, emballage individuel inclus : 14,7 kg

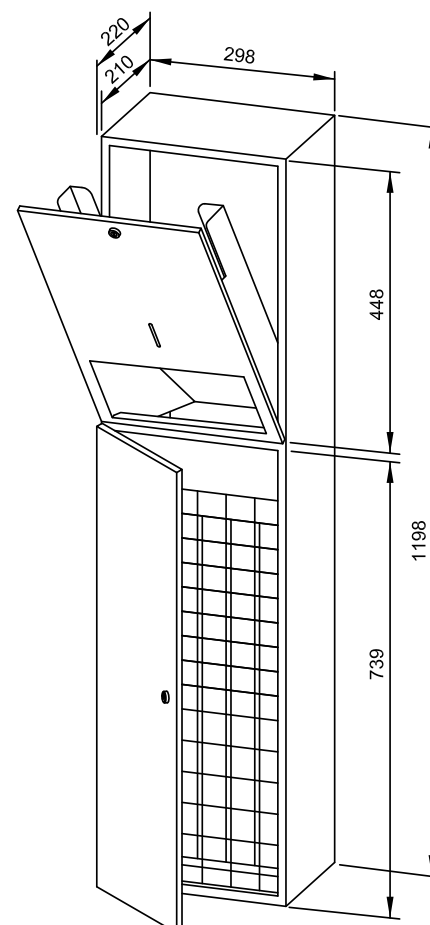


Proposition de texte pour les spécifications :

Combiné comprenant distributeur de serviettes et poubelle en acier inoxydable (acier au nickel-chrome EN 1.4301) pour montage en saillie. Boîtier intégralement en acier inoxydable ; tous les angles entièrement soudés, surfaces visibles mates rectifiées et brossées. Distributeur de serviettes avec ouverture d'extraction de papier emboutie, quantité de remplissage env. 500 serviettes en papier. Fente transparente servant de jauge de niveau de remplissage. Rechargeable, accès par battant frontal verrouillable doté d'une protection antichute. Poubelle équipée de corbeille grillagée amovible. Capacité env. 32 l. Accès par porte verrouillable. Serrures cylindriques à fermeture universelle en zinc moulé sous pression anticorrosion. Article livré avec matériel de fixation et un paquet de serviettes en papier.

Dimensions : 298 x 1198 x 220 mm

Réf. art. WP5125



Surfaces disponibles	Réf.
mat rectifié (standard)	722 995
poli	731 995
(coloré) plastifié	728 995

Ernst Wagner GmbH & Co. KG

Ernst-Abbe-Straße 21 · D-72770 Reutlingen · Tel.: +49712151539-0 · Fax: -20
info@wagner-ewar.de · www.wagner-ewar.de

WAGNER
EWAR

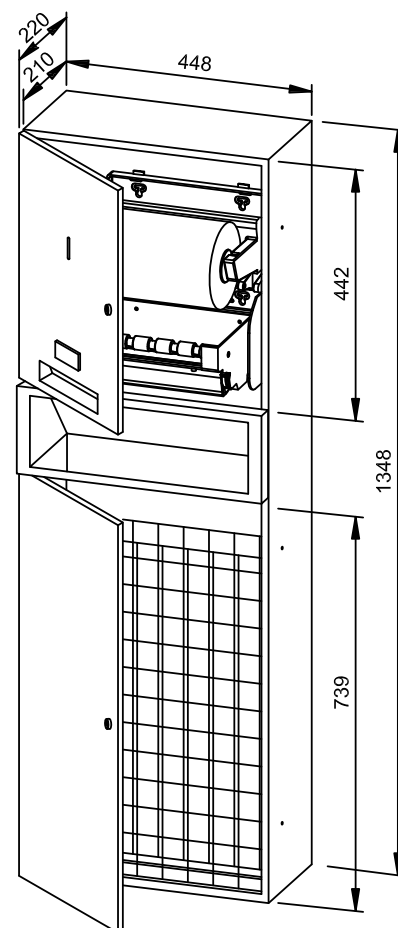
COMBINÉ SERVIETTES PAPIER EN ROULEAU/DÉCHETS WP5450



448 x 1348 x 220 mm

Distributeur de serviettes papier en rouleau fonctionnant sur secteur, à capteur, déchets 48 l

- Combiné comprenant distributeur de serviettes papier en rouleau à capteur (fonctionnant sur secteur) et poubelle en acier inoxydable (acier au nickel-chrome EN 1.4301) robuste, réducteur de germes et d'entretien facile.
- Boîtier intégralement en acier inoxydable ; tous les angles entièrement soudés, surfaces visibles mates rectifiées et brossées. Autres surfaces disponibles : voir ci-dessous.
- Distributeur de serviettes papier en rouleau avec technologie de capteurs sans contact, capacitive, zone de détection env. 3,5 cm. Longueur de papier et temps mort réglables.
Alimentation secteur 230 V, 50 Hz ; puissance nominale 7 watts ; câble de raccordement secteur non fourni. Certification TÜV/GS demandée.
- Prévu pour un rouleau de papier, dimensions : largeur 200-215 mm, diamètre extérieur 200 mm max., diamètre intérieur 37-40 mm ou 48-50 mm.
- Fente transparente comme jauge de niveau de remplissage, fonction rouleaux empilés permettant d'avancer un rouleau de réserve avant la consommation totale du rouleau restant.
- Poubelle équipée de corbeille grillagée amovible. Capacité env. 48 l.
- Accès par portes verrouillables.
- Serrures cylindriques à fermeture universelle en zinc moulé sous pression anticorrosion.
- Pièces d'usure et façades de boîtier remplaçables par module.
- Cote de montage : 450 x 1350 x 210 mm (en cas d'intégration totale).
- Montage : avec six vis dans découpe réalisée sur site, à travers les trous de fixation des parois latérales.
- Article livré avec matériel de fixation et premier rouleau de papier.
- Poids, emballage individuel inclus : 26,1 kg



Proposition de texte pour les spécifications :

Combiné comprenant distributeur de serviettes papier en rouleau à capteur (fonctionnant sur secteur) et poubelle en acier inoxydable (acier au nickel-chrome EN 1.4301) pour montage encastré. Boîtier intégralement en acier inoxydable ; tous les angles entièrement soudés, surfaces visibles mates rectifiées et brossées. Distributeur électrique de serviettes papier en rouleau avec technologie de capteurs capacitive sans contact. Longueur de papier et temps mort réglables. Alimentation secteur 230 V, 50 Hz ; puissance nominale 7 watts ; câble de raccordement secteur non fourni. Prévu pour un rouleau de papier, dimensions : largeur 200-215 mm, diamètre extérieur 200 mm max., diamètre intérieur 37-40 mm ou 48-50 mm. Fente transparente servant de jauge de niveau de remplissage. Poubelle équipée de corbeille grillagée amovible. Capacité env. 48 l. Accès par portes verrouillables. Serrures cylindriques à fermeture universelle en zinc moulé sous pression anticorrosion. Article livré avec matériel de fixation et premier rouleau de papier.

Dimensions : 448 x 1348 x 220 mm

Réf. art. WP5450

Surfaces disponibles

Réf.

mat rectifié (standard)

727 527

poli

731 527

(coloré) plastifié

729 527

Ernst Wagner GmbH & Co. KG

Ernst-Abbe-Straße 21 · D-72770 Reutlingen · Tel.: +49712151539-0 · Fax: -20
info@wagner-ewar.de · www.wagner-ewar.de

WAGNER
EWAR

COMBINÉ SERVIETTES PAPIER EN ROULEAU/DÉCHETS WP5451



448 x 1348 x 220 mm

Distributeur de serviettes papier en rouleau à capteur et à piles, déchets 48 l

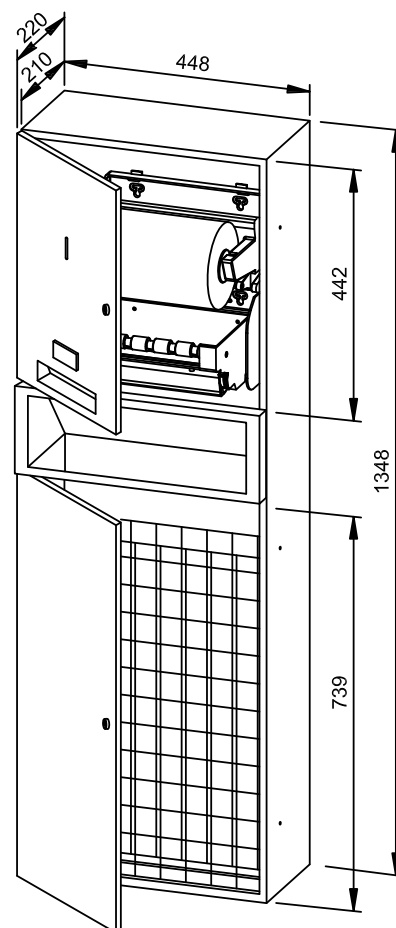
- Combiné comprenant distributeur de serviettes papier en rouleau à capteur (à piles) et poubelle en acier inoxydable (acier au nickel-chrome EN 1.4301) robuste, réducteur de germes et d'entretien facile.
- Boîtier intégralement en acier inoxydable ; tous les angles entièrement soudés, surfaces visibles mates rectifiées et brossées. Autres surfaces disponibles : voir ci-dessous.
- Distributeur de serviettes papier en rouleau avec technologie de capteurs sans contact, capacitive, zone de détection env. 3,5 cm. Longueur de papier et temps mort réglables. Fonctionne avec quatre piles monocellulaires courantes de 1,5 V.
- Prévu pour un rouleau de papier, dimensions : largeur 200-215 mm, diamètre extérieur 200 mm max., diamètre intérieur 37-40 mm ou 48-50 mm
- Fente transparente comme jauge de niveau de remplissage, fonction rouleaux empilés permettant d'avancer un rouleau de réserve avant la consommation totale du rouleau restant.
- Poubelle équipée de corbeille grillagée amovible. Capacité env. 48 l.
- Accès par portes verrouillables.
- Serrures cylindriques à fermeture universelle en zinc moulé sous pression anticorrosion.
- Pièces d'usure et façades de boîtier remplaçables par module.
- Cote de montage : 450 x 1350 x 210 mm (en cas d'intégration totale).
- Montage : avec six vis dans découpe réalisée sur site, à travers les trous de fixation des parois latérales.
- Article livré avec matériel de fixation et premier rouleau de papier.
- Poids, emballage individuel inclus : 26,1 kg

Proposition de texte pour les spécifications :

Combiné comprenant distributeur de serviettes papier en rouleau à capteur (à piles) et poubelle en acier inoxydable (acier au nickel-chrome EN 1.4301) pour montage encastré. Boîtier intégralement en acier inoxydable ; tous les angles entièrement soudés, surfaces visibles mates rectifiées et brossées. Distributeur électrique de serviettes papier en rouleau avec technologie de capteurs capacitive sans contact. Longueur de papier et temps mort réglables. Fonctionne avec quatre piles monocellulaires courantes de 1,5 V. Prévu pour un rouleau de papier, dimensions : largeur 200-215 mm, diamètre extérieur 200 mm max., diamètre intérieur 37-40 mm ou 48-50 mm. Fente transparente servant de jauge de niveau de remplissage. Poubelle équipée de corbeille grillagée amovible. Capacité env. 48 l. Accès par portes verrouillables. Serrures cylindriques à fermeture universelle en zinc moulé sous pression anticorrosion. Article livré avec matériel de fixation et premier rouleau de papier.

Dimensions : 448 x 1348 x 220 mm

Réf. art. WP5451



Surfaces disponibles	Réf.
mat rectifié (standard)	727 541
poli	731 541
(coloré) plastifié	729 541

Ernst Wagner GmbH & Co. KG

Ernst-Abbe-Straße 21 · D-72770 Reutlingen · Tel.: +49712151539-0 · Fax: -20
info@wagner-ewar.de · www.wagner-ewar.de

WAGNER
EWAR

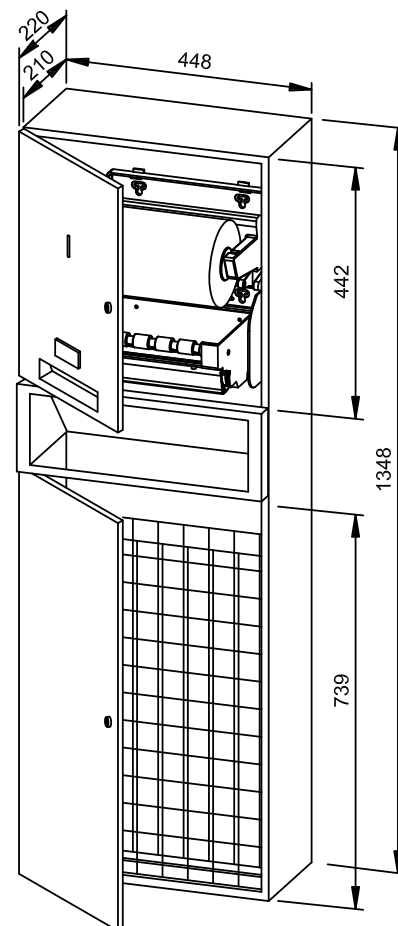
COMBINÉ SERVIETTES PAPIER EN ROULEAU/DÉCHETS WP5455



448 x 1348 x 220 mm

Distributeur de serviettes papier en rouleau fonctionnant sur secteur, à capteur, déchets 48 l

- Combiné comprenant distributeur de serviettes papier en rouleau à capteur (fonctionnant sur secteur) et poubelle en acier inoxydable (acier au nickel-chrome EN 1.4301) robuste, réducteur de germes et d'entretien facile.
- Boîtier intégralement en acier inoxydable ; tous les angles entièrement soudés, surfaces visibles mates rectifiées et brossées.
Autres surfaces disponibles : voir ci-dessous.
- Distributeur de serviettes papier en rouleau avec technologie de capteurs sans contact, capacitive, zone de détection env. 3,5 cm. Longueur de papier et temps mort réglables.
Alimentation secteur 230 V, 50 Hz ; puissance nominale 7 watts ; câble de raccordement secteur non fourni. Certification TÜV/GS demandée.
- Prévu pour un rouleau de papier, dimensions : largeur 200-215 mm, diamètre extérieur 200 mm max., diamètre intérieur 37-40 mm ou 48-50 mm.
- Fente transparente comme jauge de niveau de remplissage, fonction rouleaux empilés permettant d'avancer un rouleau de réserve avant la consommation totale du rouleau restant.
- Poubelle équipée de corbeille grillagée amovible.
Capacité env. 48 l.
- Accès par portes verrouillables.
- Serrures cylindriques à fermeture universelle en zinc moulé sous pression anticorrosion.
- Pièces d'usure remplaçables par module.
- Montage : au moyen de six vis à travers les encoches en trou de serrure et un trou antivol en option dans la paroi arrière.
- Article livré avec matériel de fixation et premier rouleau de papier.
- Poids, emballage individuel inclus : 26,1 kg



Proposition de texte pour les spécifications :

Combiné comprenant distributeur de serviettes papier en rouleau à capteur (fonctionnant sur secteur) et poubelle en acier inoxydable (acier au nickel-chrome EN 1.4301) pour montage en saillie. Boîtier intégralement en acier inoxydable ; tous les angles entièrement soudés, surfaces visibles mates rectifiées et brossées. Distributeur électrique de serviettes papier en rouleau avec technologie de capteurs capacitive sans contact. Longueur de papier et temps mort réglables. Alimentation secteur 230 V, 50 Hz ; puissance nominale 7 watts ; câble de raccordement secteur non fourni. Prévu pour un rouleau de papier, dimensions : largeur 200-215 mm, diamètre extérieur 200 mm max., diamètre intérieur 37-40 mm ou 48-50 mm. Fente transparente servant de jauge de niveau de remplissage. Poubelle équipée de corbeille grillagée amovible. Capacité env. 48 l. Accès par portes verrouillables. Serrures cylindriques à fermeture universelle en zinc moulé sous pression anticorrosion. Article livré avec matériel de fixation et premier rouleau de papier.

Dimensions : 448 x 1348 x 220 mm

Réf. art. WP5455

Surfaces disponibles	Réf.
mat rectifié (standard)	722 976
poli	731 976
(coloré) plastifié	728 976

Ernst Wagner GmbH & Co. KG

Ernst-Abbe-Straße 21 · D-72770 Reutlingen · Tel.: +49712151539-0 · Fax: -20
info@wagner-ewar.de · www.wagner-ewar.de

WAGNER
EWAR

COMBINÉ SERVIETTES PAPIER EN ROULEAU/DÉCHETS WP5456



448 x 1348 x 220 mm

Distributeur de serviettes papier en rouleau à capteur et à piles, déchets 48 l

- Combiné comprenant distributeur de serviettes papier en rouleau à capteur (à piles) et poubelle en acier inoxydable (acier au nickel-chrome EN 1.4301) robuste, réducteur de germes et d'entretien facile.
- Boîtier intégralement en acier inoxydable ; tous les angles entièrement soudés, surfaces visibles mates rectifiées et brossées. Autres surfaces disponibles : voir ci-dessous.
- Distributeur de serviettes papier en rouleau avec technologie de capteurs sans contact, capacitive, zone de détection env. 3,5 cm. Longueur de papier et temps mort réglables. Fonctionne avec quatre piles monocellulaires courantes de 1,5 V.
- Prévu pour un rouleau de papier et un rouleau de réserve, dimensions : largeur 200-215 mm, diamètre extérieur 200 mm max., diamètre intérieur 37-40 mm ou 48-50 mm.
- Fente transparente comme jauge de niveau de remplissage, fonction rouleaux empilés permettant d'avancer un rouleau de réserve avant la consommation totale du rouleau restant.
- Poubelle équipée de corbeille grillagée amovible. Capacité env. 48 l.
- Accès par portes verrouillables.
- Serrures cylindriques à fermeture universelle en zinc moulé sous pression anticorrosion.
- Pièces d'usure remplaçables par module.
- Montage : au moyen de six vis à travers les encoches en trou de serrure et un trou antivol en option dans la paroi arrière.
- Article livré avec matériel de fixation et premier rouleau de papier.
- Poids, emballage individuel inclus : 26,1 kg

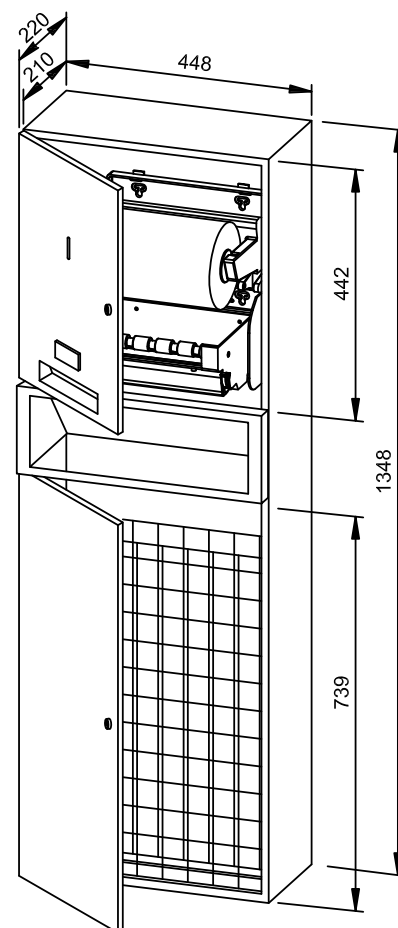


Proposition de texte pour les spécifications :

Combiné comprenant distributeur de serviettes papier en rouleau à capteur (à piles) et poubelle en acier inoxydable (acier au nickel-chrome EN 1.4301) pour montage en saillie. Boîtier intégralement en acier inoxydable ; tous les angles entièrement soudés, surfaces visibles mates rectifiées et brossées. Distributeur électrique de serviettes papier en rouleau avec technologie de capteurs capacitive sans contact. Longueur de papier et temps mort réglables. Fonctionne avec quatre piles monocellulaires courantes de 1,5 V. Prévu pour un rouleau de papier, dimensions : largeur 200-215 mm, diamètre extérieur 1200 mm max., diamètre intérieur 37-40 mm ou 48-50 mm. Fente transparente servant de jauge de niveau de remplissage. Poubelle équipée de corbeille grillagée amovible. Capacité env. 48 l. Accès par portes verrouillables. Serrures cylindriques à fermeture universelle en zinc moulé sous pression anticorrosion. Article livré avec matériel de fixation et premier rouleau de papier.

Dimensions : 448 x 1348 x 220 mm

Réf. art. WP5456



Surfaces disponibles	Réf.
mat rectifié (standard)	722 977
poli	731 977
(coloré) plastifié	728 977

Ernst Wagner GmbH & Co. KG

Ernst-Abbe-Straße 21 · D-72770 Reutlingen · Tel.: +49712151539-0 · Fax: -20
info@wagner-ewar.de · www.wagner-ewar.de

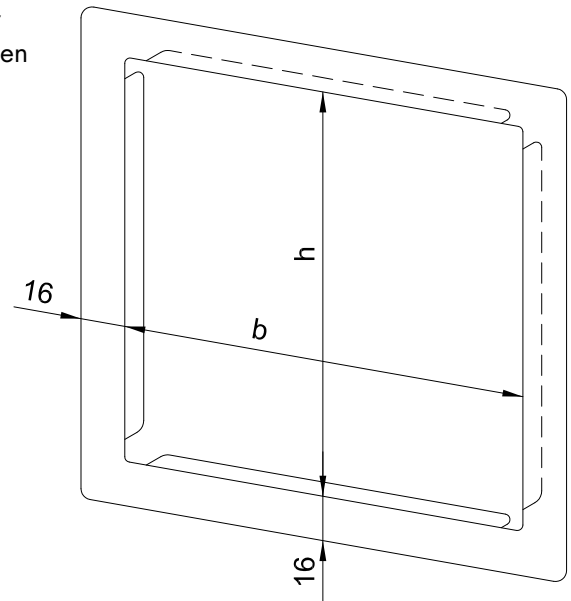
WAGNER
EWAR

pour modèles encastrés

- Cadre de recouvrement sur tout le pourtour en acier inoxydable (acier au nickel-chrome EN 1.4301) robuste, réducteur de germes et d'entretien facile, mat rectifié et brossée.
- Profilé d'angle 16 x 16 mm.
- Mesures pour modèles encastrés avec les dimensions d'appareils suivantes :

148 x 148 mm	(réf. 768 970)	pour WP106/256
148 x 348 mm	(réf. 768 646)	pour WP167
148 x 448 mm	(réf. 768 643)	pour WP161/208
298 x 148 mm	(réf. 768 658)	pour WP166/170
298 x 298 mm	(réf. 768 645)	pour WP114
298 x 396 mm	(réf. 768 655)	pour WP1200
298 x 448 mm	(réf. 768 644)	pour WP112
298 x 598 mm	(réf. 768 647)	pour WP134/138
298 x 645 mm	(réf. 768 652)	pour WP501
298 x 748 mm	(réf. 768 654)	pour WP612
298 x 898 mm	(réf. 768 650)	pour WP147/530
298 x 1048 mm	(réf. 768 649)	pour WP540/5010
298 x 1198 mm	(réf. 768 653)	pour WP610/5110/5120
298 x 1348 mm	(réf. 768 648)	pour WP500
350 x 448 mm	(réf. 768 656)	pour WP1510/1511
350 x 580 mm	(réf. 768 657)	pour WP1610/1611
448 x 148 mm	(réf. 768 663)	pour WP506
448 x 1348mm	(réf. 768 660)	pour WP5450/5451
530 x 936 mm	(réf. 768 662)	pour WP2110
900 x 566 mm	(réf. 768 661)	pour WP2010

- Également disponible en version polie et (colorée) plastifiée.



Proposition de texte pour les spécifications :

Cadre de recouvrement en acier inoxydable (acier au nickel-chrome WN 1.4301) pour modèles encastrés, mat rectifié, profilé d'angle 16 x 16 mm, dimensions ... x ... mm.

Lavabo

Pour la planification d'espaces sanitaires sans barrières ou adaptés aux handicapés, les normes suivantes doivent être respectées en Allemagne :

DIN 18040 Partie 1 pour les bâtiments accessibles au public

DIN 18025 Partie 1 pour les habitations accessibles en fauteuil roulant

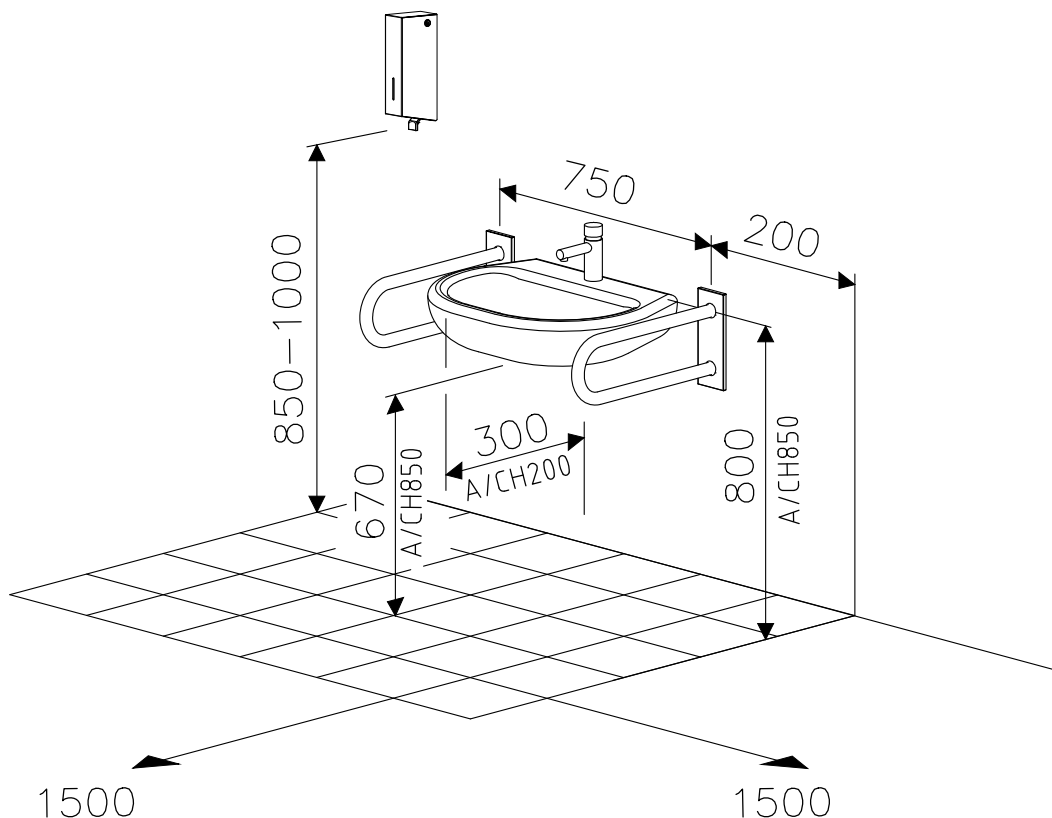
DIN 18025 Partie 2 pour les habitations sans barrières

En Autriche, la norme Ö-Norm B 1600 Constructions sans barrières, principes de planification est applicable.

En Suisse, la norme SN 521 500 (2009) Construction adaptée aux personnes handicapées est applicable.



- Lavabo avec dégagement total du sol, bord supérieur 800 mm (A/CH : 850 mm) au-dessus du sol, liberté de genou à 300 mm de profondeur (A/CH : 200 mm) au moins 670 mm (A/CH : 700 mm) de haut.
- Robinetterie sur pied utilisable d'une main ou sans contact, température de l'eau limitée à 45 °C maxi.
- Distributeur de savon (si existant) latéral, hauteur de prélèvement entre 850 mm et 1000 mm.
- Espace de mobilité devant le lavabo de 1200 mm x 1200 mm au moins (DIN 18025/2) sinon 1500 mm x 1500 mm au moins.
- Espace latéral entre les poignées de support et le lavabo de 100 mm au moins et de 300 mm maxi.

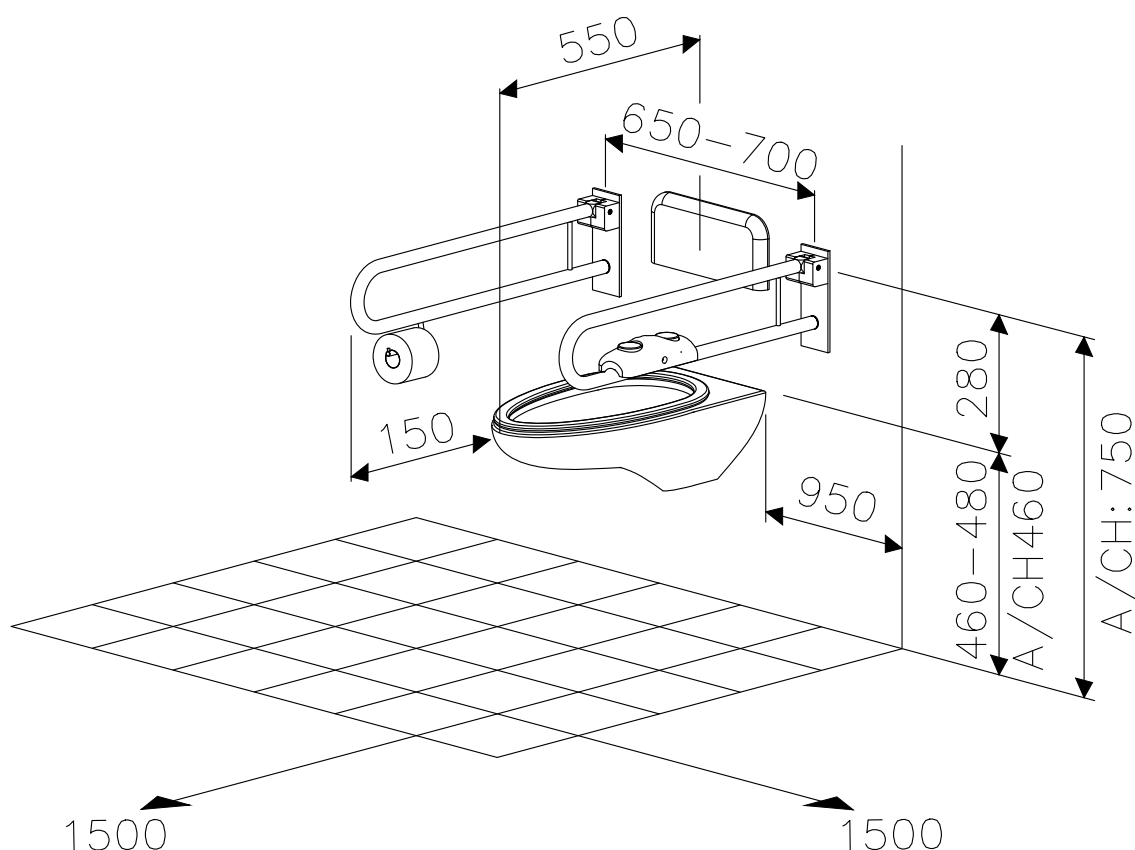




Zone sanitaires



- Hauteur d'assise WC, bord supérieur 480 mm de haut (A/CH : 460 mm), profondeur 700 mm.
- Chasse d'eau pouvant être commandée des deux côtés à la main ou au bras, sans que l'utilisateur doive changer la position d'assise.
- Surface de mouvement latérale d'au moins 950 mm d'un côté (DIN 18025/1) ou des deux côtés (DIN 18024/2).
- Espace de mobilité devant le siège de 1200 mm x 1200 mm au moins (DIN 18025/2) sinon 1500 mm x 1500 mm au moins.
- Poignées d'appui des deux côtés à 850 mm de hauteur (A/CH : 750 mm), distance de la poignée 700 mm, au moins 850 mm de long, charge admissible de 100 kg minimum au niveau du bord avant, 1 porte-rouleau de papier ou 1 de chaque côté (DIN 18024/2) au niveau des poignées d'appui.

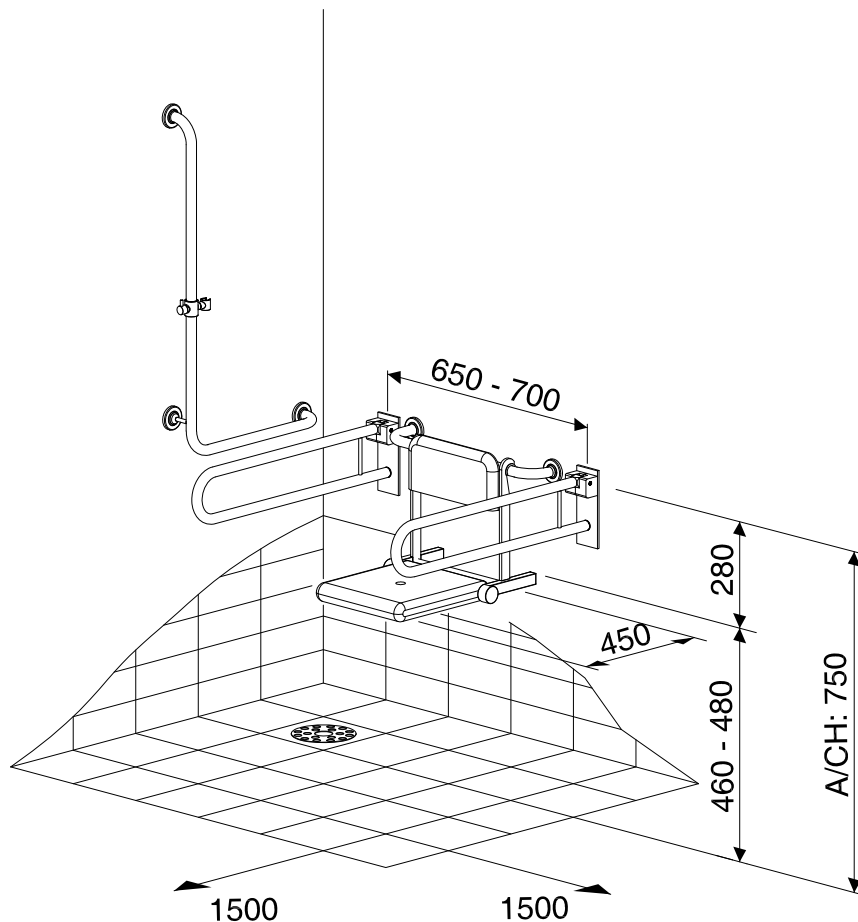




Zone douche

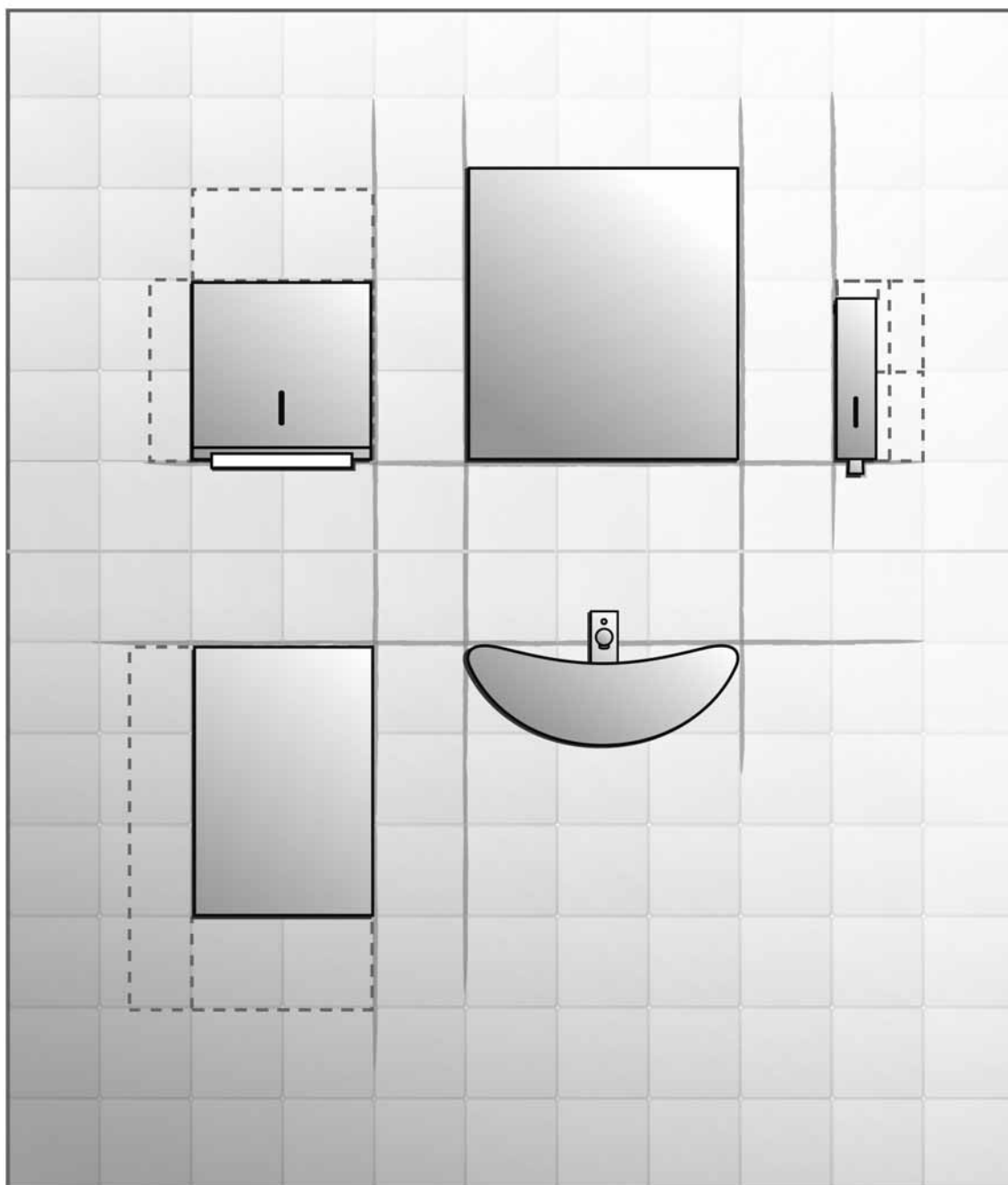


- Douche au niveau du sol, accessible debout ou en fauteuil de plain-pied et surface antidérapante. Il doit être possible d'installer une baignoire a posteriori.
- Espace de mobilité de 1200 mm x 1200 mm au moins (DIN 18025/2) sinon 1500 mm x 1500 mm au moins.
- Duschklapsitz fest montier- oder einhängbar, Sitzhöhe 460 mm - 480 mm (A/CH: 460 mm), Sitztiefe mindestens 450 mm.
- Siège de douche relevable à montage fixe ou suspendu, hauteur du siège 480 mm (A/CH : 460 mm), écartement du mur 500 mm.
- Poignée de maintien et robinetterie, utilisable d'une main et température de l'eau limitée à 45 °C à 850 mm (A/CH : 750 mm) de hauteur.





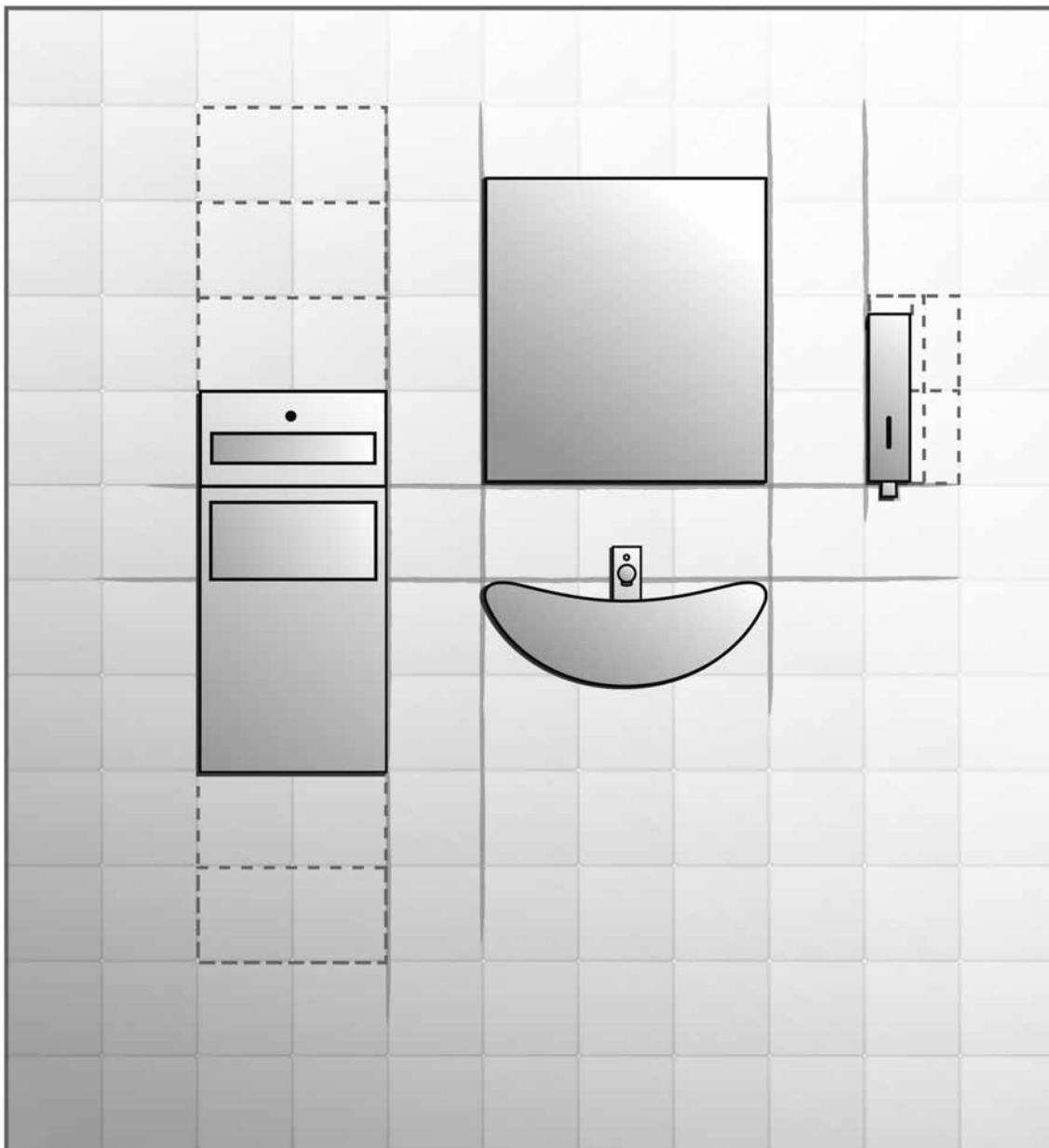
Distributeur de savon, distributeur de serviettes et réservoir à déchets pour montage en saillie et montage encastré





Combinaisons pour montage en saillie et montage encastré

Dimensions du carrelage 15 x 15 cm





Notice d'utilisation

Distributeur de savon

Pour remplir le distributeur de savon WP 101-103 et WP 208, déverrouiller le couvercle du boîtier avec une clé. Le couvercle se rabat vers l'avant. Extraire le réservoir de savon vide en tournant. Placer le nouveau réservoir de savon ou le réservoir re-rempli équipé d'un nouveau bouchon avec l'étiquette vers l'avant et l'installer sur le mandrin de la pompe. Tourner la bouteille vers la gauche. Ainsi, le bouchon en plastique est enclenché. Le savon coule dans le réservoir de stockage. Orienter la bouteille vers la paroi arrière du distributeur. Rabattre le couvercle du boîtier et fermer.

Tous les distributeurs de savon de lavabo sont rechargeables par le haut.

Distributeur de serviettes

Déverrouiller le couvercle du boîtier avec une clé. Le couvercle se rabat vers l'avant. Insérer les serviettes dans la glissière avec le pli vers le bas. Veiller à ce que les serviettes soient superposées proprement. Rabattre le couvercle du boîtier et fermer.

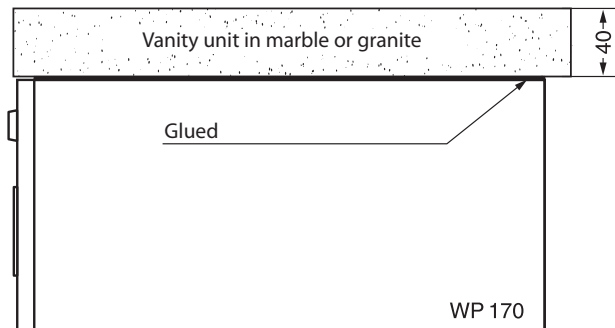
Consignes d'entretien pour les appareils d'hygiène en acier au nickel-chrome

Nettoyage de base

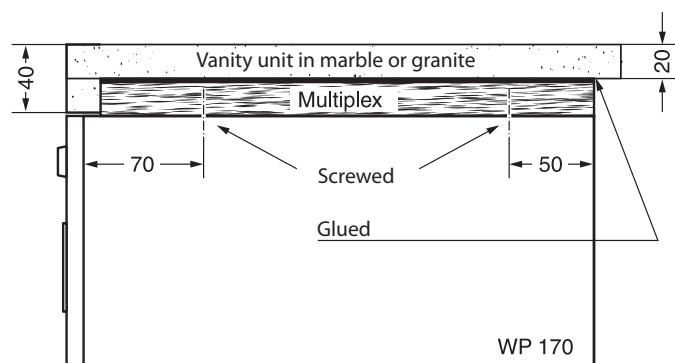
Pour protéger des rayures, les surfaces en inox sont couvertes d'un film protecteur qui doit être retiré après le montage. Si des résidus de colle adhèrent sur la tôle en acier au nickel-chrome, les éliminer avec un produit nettoyant courant au pH neutre. Une fois les dépôts de colle éliminés, les surfaces doivent être légèrement et régulièrement frictionnées dans le sens du polissage avec un produit nettoyant non abrasif ; les surfaces sont ainsi dotées d'un léger film protecteur.

Notice de montage WP 170

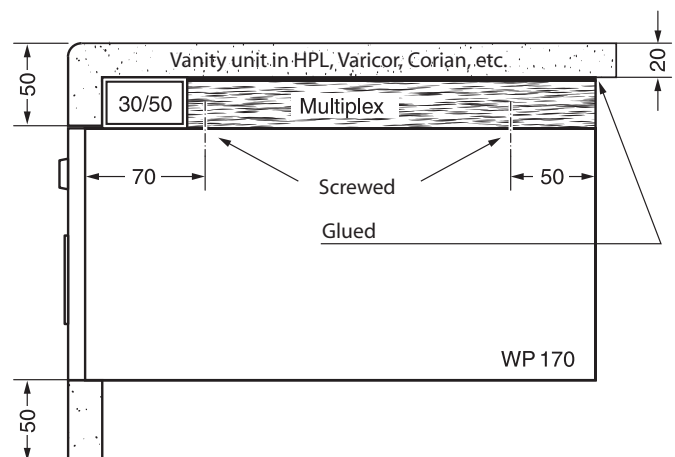
Exemple N° 1



Exemple N° 2



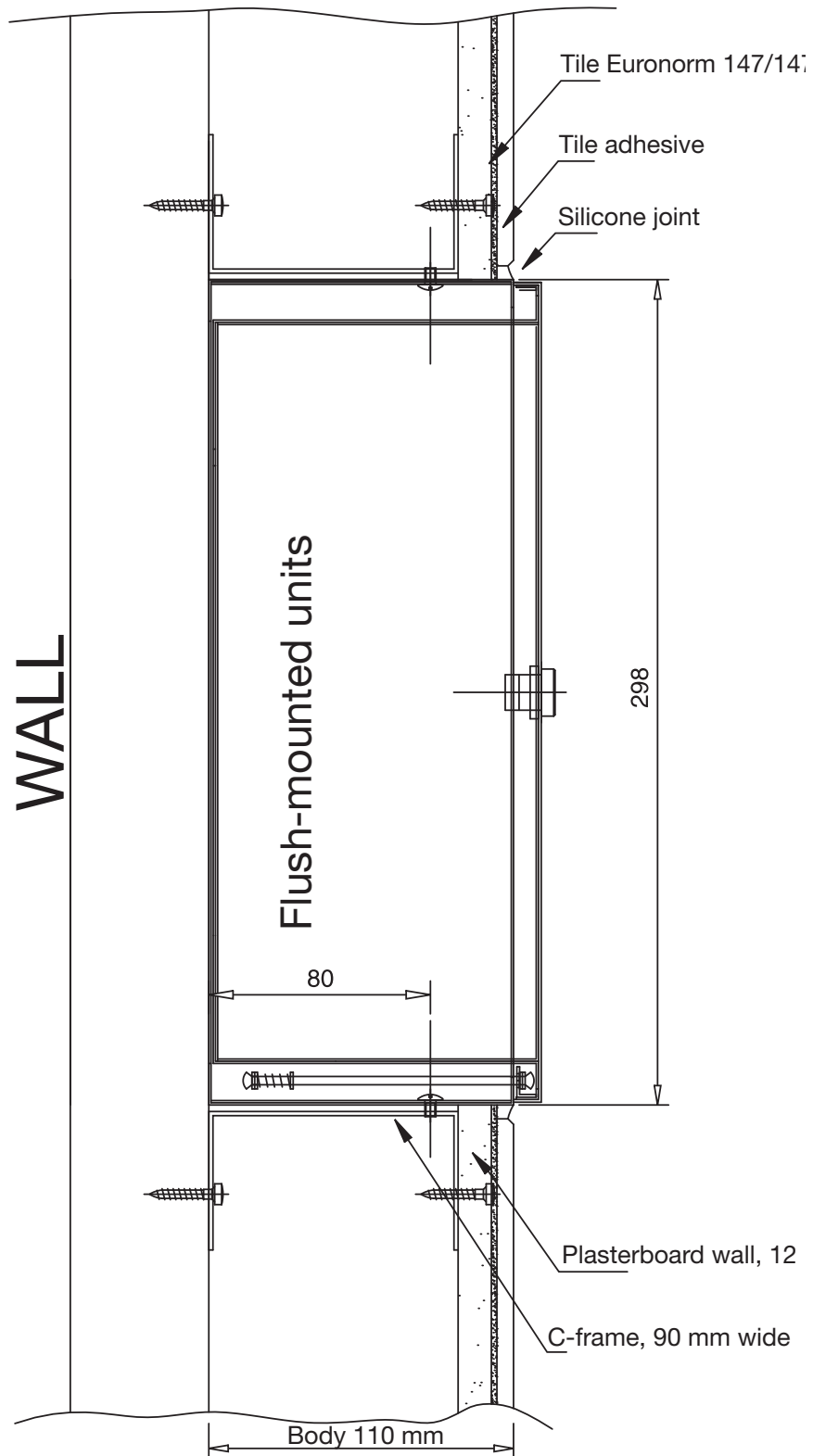
Exemple N° 3





Notice de montage encastré

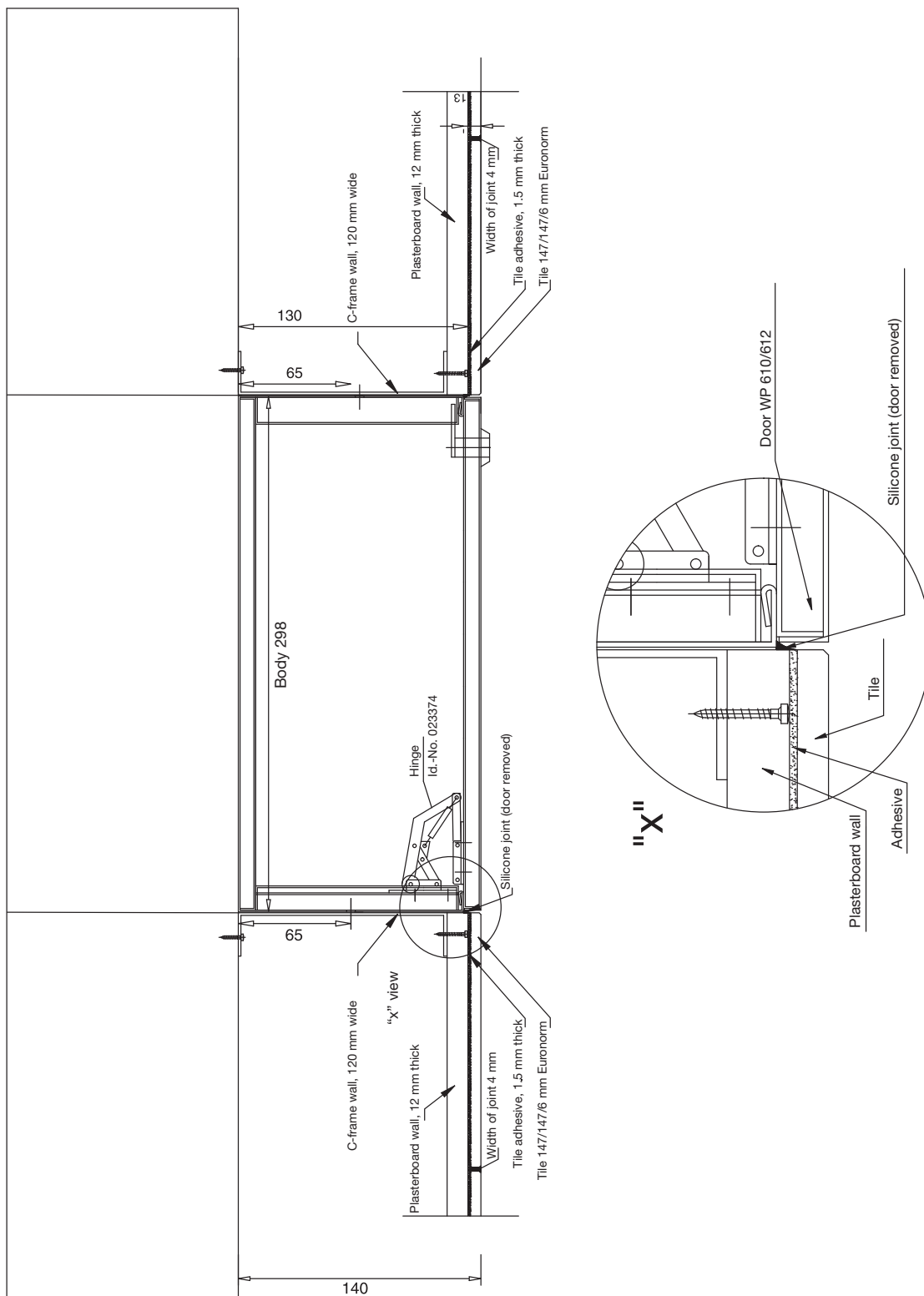
dans une cloison à ossature en C





Notice de montage encastré

dans une cloison à ossature en C pour modèle WP 610/WP 612





Recommandations de fixation pour les poignées de support

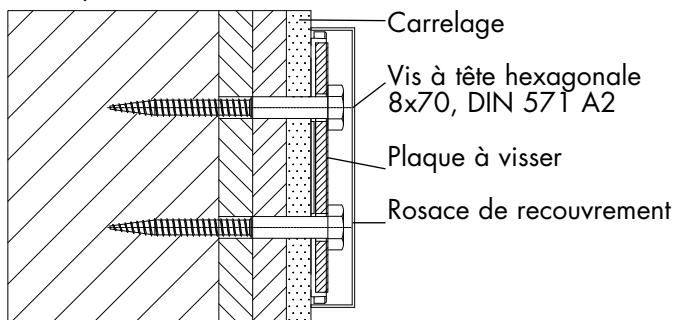
Pour les poignées de support, les poignées de support rabattables et les plaques de montage, le matériel de fixation n'est pas fourni à la livraison. Après analyse du support de montage sur place, veuillez utiliser l'un des sets de fixation ci-dessous comme accessoire.

Wagner-EWAR n'endosse aucune responsabilité en cas de choix d'un matériel de fixation inadapté et de montage incorrect !

Matériel de fixation:

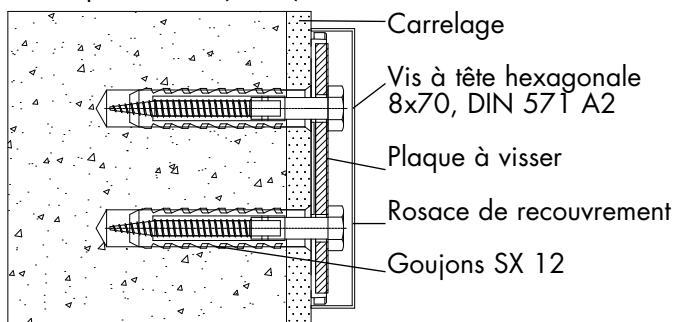
contenu:

No. 1 pour bois



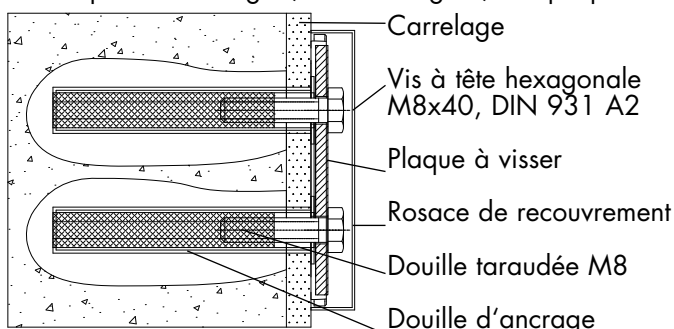
6 Vis à tête hexagonale

No. 2 pour béton (>B15)



6 Vis à tête hexagonale
6 Goujons

No. 3 pour béton léger / béton au gaz / brique perforée / brique en plâtre



6 Vis à tête hexagonale
6 Douilles taraudées
6 Douilles d'ancrage
(mortier de montage Fischer 360S côté bâtiment)